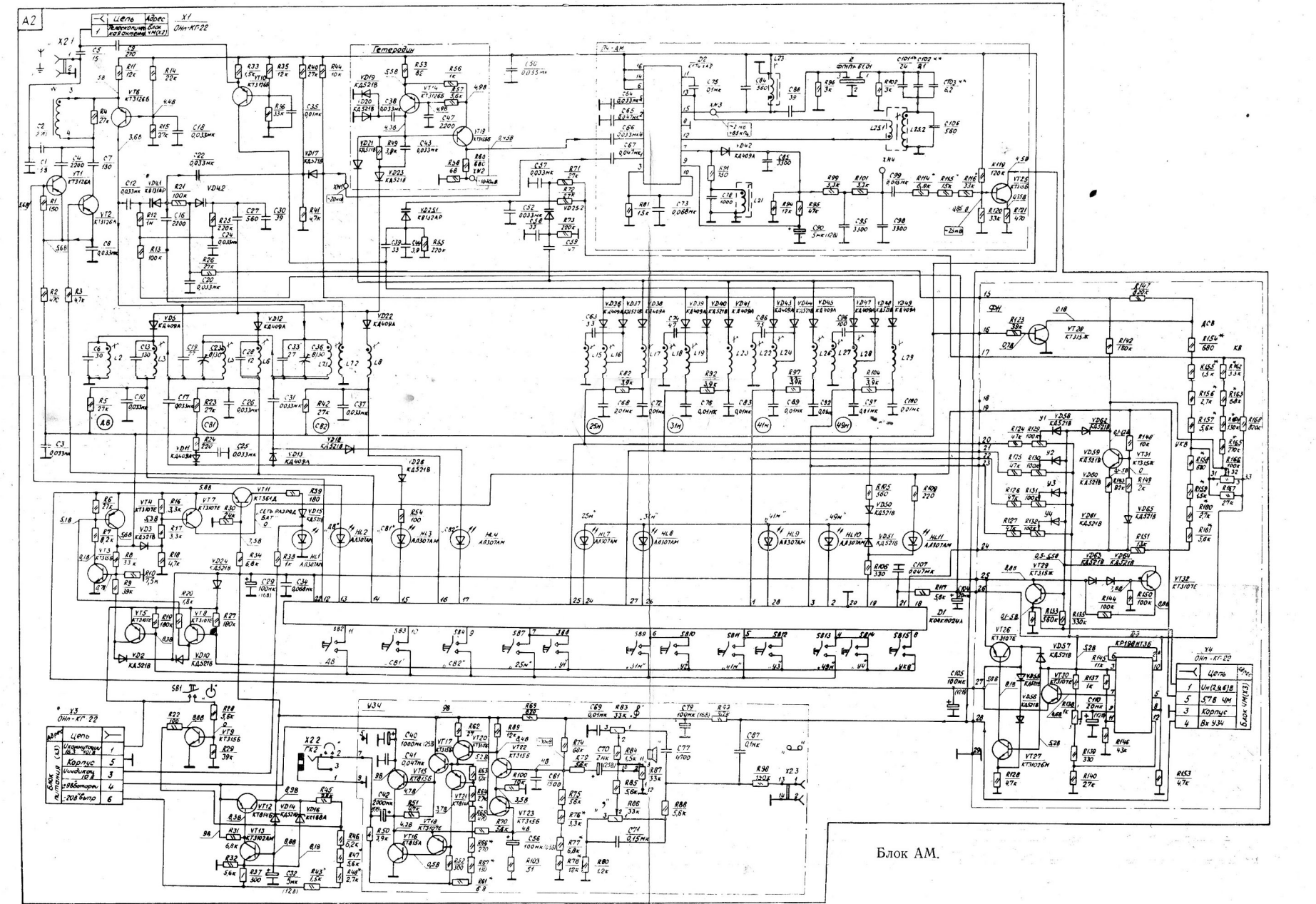
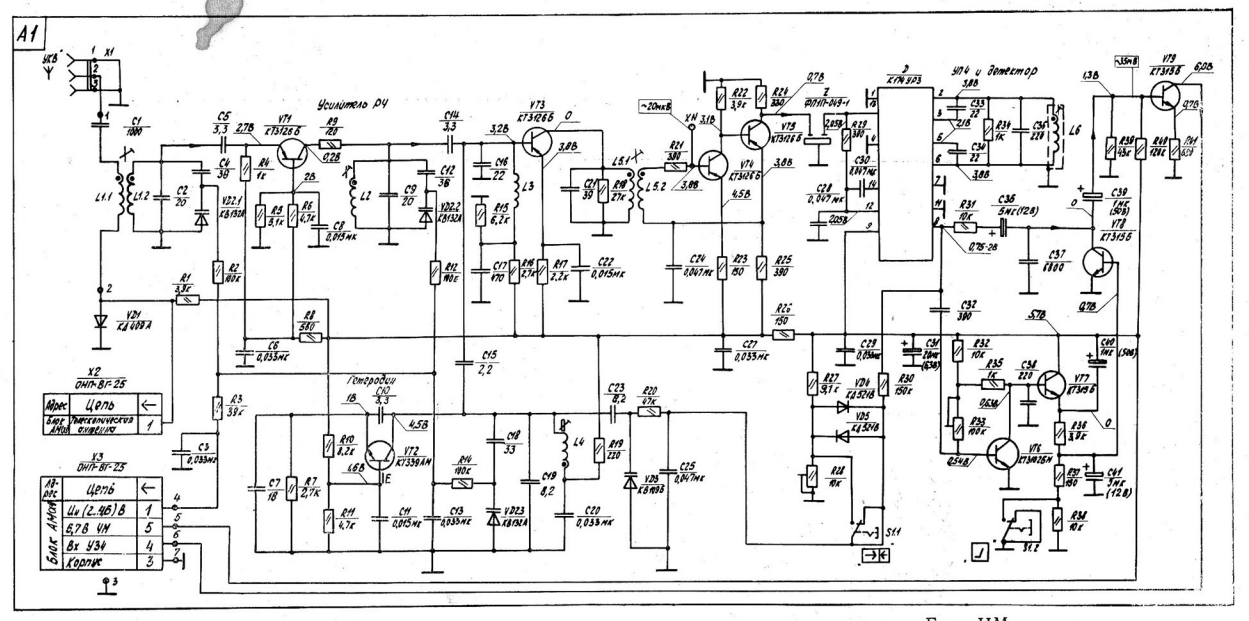
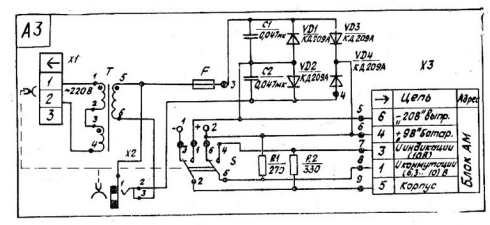
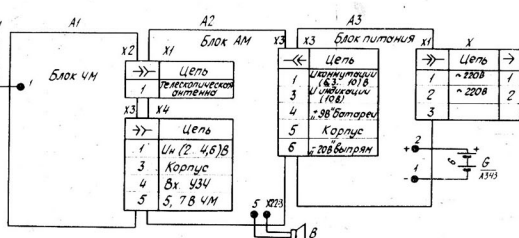


# РАДИОПРИЕМНИК «ОКЕАН РП 222» СХЕМА ЭЛЕКТРИЧЕСКАЯ ПРИНЦИПИАЛЬНАЯ



### П Р И М Е Ч А Н И Я:

1. Цифра перед позиционным обозначением в тексте соответствует номеру блока.
2. Переключатель 1S1.1 в положении «АПЧ включена».
3. Переключатель 1S1.2 в положении «БШН включена».
4. Режимы транзисторов и микросхем по постоянному току измерены при напряжении питания 9 В; в блоке ЧМ — при включенном диапазоне УКВ или любой из ФН, в блоке АМ — при включенном диапазоне ДВ.
5. Измерения проведены относительно цепи «Корпус» прибором с входным сопротивлением 1 МОм/В.
6. Допустимые отклонения рабочих режимов ±15%.
7. Уровни сигналов в тракте ЗЧ измерены на частоте 1000 Гц при максимальной громкости.
8. В контрольной точке 1XN указана чувствительность, ограниченная шумами, при отношении сигнал/шум 26 дБ, в контрольной точке 2XN1 — при отношении сигнал/шум 20 дБ.
9. В контрольной точке 2XN2 указана амплитуда гетеродина на работающем диапазоне, измеренная высокочастотным вольтметром.
10. В контрольной точке 2XN3 указана ориентировочно чувствительность по ПЧ.
11. Кнопки 2SB1... 2SB4, 2SB7... 2SB15 изображены и обозначены на схеме условно, выполняются конструктивно.
12. \*Элементы замыкаются или размыкаются при регулировке.
13. Конструкция и схема приемника непрерывно совершенствуются, поэтому принципиальная схема приемника может отличаться от прилагаемой.

Расположение выводов радиодеталей			
Тип	Транзисторы		
	КТ3155	КТ3157	КТ3612
	КТ3394М	КТ3102АМ	КТ3102ВМ
	КТ3107Е	КТ3126А	КТ3126Б
Расположение выводов радиодеталей			
Тип	Транзисторы	Индикатор	Диоды
	КТ814	КЛ307АМ	КВ10ВБ
			КВ131АР
			КВ52АР
			КВ132АР
Расположение выводов радиодеталей			
Тип	Микросхемы		
	К174УР3	КР18ВНТ35	К174ХА2
			К04КПД24А