

aceline

Руководство
по эксплуатации

Электросамокат Aceline A9 Smart

Содержание

Назначение устройства	4
Меры предосторожности	4
Рекомендации по работе с литий содержащей аккумуляторной батареей (Lipol/Li-ion)	6
Меры предосторожности при работе с аккумулятором	7
Схема устройства	8
Панель	9
Технические характеристики	10
Комплектация	10
Сборка.....	11
Зарядка	11
Эксплуатация	12
Складывание устройства.....	13
Раскладывание устройства	13
Скачать приложение	14
Уход	14
Правила и условия монтажа, хранения, перевозки (транспортировки), реализации и утилизации	15
Дополнительная информация	16

Уважаемый покупатель!

Благодарим Вас за выбор нашей продукции.

Мы рады предложить Вам изделия и устройства, разработанные и изготовленные в соответствии с высокими требованиями к качеству, функциональности и дизайну. Перед началом эксплуатации внимательно прочитайте данное руководство, в котором содержится важная информация, касающаяся Вашей безопасности, а также рекомендации по правильному использованию продукта и уходу за ним. Позаботьтесь о сохранности настоящего Руководства и используйте его в качестве справочного материала при дальнейшей эксплуатации изделия.

Назначение устройства

Электросамокат предназначен для передвижения и активного отдыха.

Меры предосторожности

- Данное устройство предназначено для использования детьми исключительно под контролем взрослых.
- Устройство предназначено для индивидуального пользования, не перевозите на нем пассажиров.
- Обязательно используйте средства индивидуальной защиты: шлем, наколенники, налокотники, перчатки, щитки для запястий и т. д.
- Используйте устройство только в разрешенных местах.
Внимание: эксплуатация устройства на автомагистрали запрещена!
- Перед использованием устройства необходимо обучиться его управлению. Выполните пробный запуск устройства на ровном и открытом безлюдном пространстве.
- Электросамокат не предназначен для выполнения прыжков, трюков и иных опасных действий.
- Следуйте правилам дорожного движения, соблюдайте безопасную дистанцию до других участников движения. Избегайте наезда на ливневые решетки, бугры и неровности во избежание несчастных случаев и травм.
- Соблюдайте осторожность при обращении с устройством, используйте его исключительно на плоских сухих и чистых поверхностях; не эксплуатируйте электросамокат на гравийных покрытиях во избежание утери сцепления колес с поверхностью земли.
- При движении на электросамокате следуйте дорожным знакам.
- Не используйте устройство в условиях ограниченной видимости.
- Проверяйте надежность крепления винтов перед каждым использованием.
- Избегайте контакта данного устройства с водой, не подвергайте электросамокат воздействию влаги. Не используйте устройство во время дождя, снега, а также на влажных поверхностях во избежание попадания воды в корпус устройства.
- Эксплуатация и обслуживание устройства должны осуществляться в соответствии с настоящим руководством.

- Во время поездки не используйте устройство для одновременной перевозки имущества или других людей.
- Не используйте устройство на подъемах более 5°.
- Не используйте устройство при температуре ниже 0 °С.
- Проверяйте состояние и уровень заряда устройства перед каждой поездкой. При обнаружении повреждений, неисправностей или сбоев в работе устройства обратитесь в сервисный центр.
- Соблюдайте значение максимальной нагрузки, указанное в технических характеристиках устройства. Превышение указанного веса может привести к нанесению вреда здоровью пользователя и порче самого устройства.
- Не разбирайте, не вскрывайте и не модифицируйте устройство самостоятельно во избежание поражения электрическим током и порчи устройства. Обслуживание и замена элементов должны производиться только квалифицированным персоналом сервисного центра. Несоблюдение данного пункта лишает Вас права на бесплатное гарантийное обслуживание, а также снимает с производителя ответственность за любые возможные последствия и ущерб, нанесенный пользователю.

Рекомендации по работе с литий содержащей аккумуляторной батареей (Li-pol/Li-ion)

Уважаемый пользователь! Обращаем Ваше внимание, что приобретенное Вами устройство использует в своем составе аккумулятор на основе лития в качестве источника питания. Пожалуйста, внимательно ознакомьтесь с нижеуказанной информацией. Она поможет Вам продлить срок службы Вашего аккумулятора и предотвратить нежелательные последствия при его эксплуатации.

Естественный износ АКБ

При длительном хранении и использовании устройства аккумулятор (далее по тексту – «АКБ») имеет свойство терять заряд и емкость. В период использования устройства можно ожидать, что после 300 циклов заряда-разряда (примерно год использования устройства) емкость АКБ может снизиться до 80 % от номинальной. Емкость АКБ после 400 заряд-разрядных циклов может снизиться до 60 % от номинальной емкости.

Частичное снижение емкости в указанных пределах и временных периодах — это естественный износ АКБ, который не является дефектом.

АКБ теряет заряд, даже если она хранится отдельно от устройства. Саморазряд составляет около 5 % в месяц. АКБ по своему строению недолговечны и постоянно деградируют вне зависимости от того, эксплуатируются они или нет. Данная деградация тем интенсивней, чем выше температура и чем дальше величина заряда от «оптимального» (с точки зрения сохранности), который принято считать равным 40 %. Другими словами, если АКБ не используется, то имеет смысл держать заряд на уровне 40-50 %.

1. Используйте только оригинальное зарядное устройство

Способность заряда-разряда аккумуляторной батареи управляется встроенным в нее контроллером. Крайне противопоказаны принудительные режимы «быстрой зарядки» во внешних зарядных устройствах, не входящих в состав оригинального комплекта, т. к. токи заряда и разряда ограничены.

У АКБ отсутствует так называемый «эффект памяти». Начинать разряжать/заряжать АКБ можно с любого уровня заряда. В большинстве устройств стоит ограничение по степени заряда-разряда — контроллер может не позволить заряжать АКБ, если, например, заряд уже более 90 %. Также он не позволит полностью разрядить АКБ, препятствуя выходу из строя ее элементов (из-за эффекта «глубокого разряда»).

Если АКБ находится в разряженном состоянии 2 недели и более, то происходит необратимый процесс потери емкости в ее элементах, следствием чего является выход из строя самой АКБ.

Если АКБ устройства была разряжена и некоторое время не использовалась, то перед возобновлением эксплуатации устройства необходимо оставить его подключенным к ЗУ приблизительно на 1–2 часа.

1. Соблюдайте температурный режим

АКБ должны храниться в заряженном состоянии при температуре от +15 °С до +35 °С. АКБ плохо переносят длительную эксплуатацию при очень высоких (выше +50 °С) и очень низких (ниже -30 °С) температурах окружающей среды. Не допускайте попадания на устройство прямых солнечных лучей, а также не оставляйте его в непосредственной близости от источников тепла, например, электрообогревателей.

2. Не разбирайте, не сжигайте, не используйте АКБ со следами повреждений

Ни в коем случае нельзя самостоятельно разбирать АКБ и заряжать их элементы, это должны делать квалифицированные специалисты. Прокол или смятие элементов может привести к внутреннему короткому замыканию с последующим возгоранием и взрывом. При разгерметизации корпуса АКБ внутрь элемента может попасть вода или сконденсироваться атмосферная влага, что может привести к реакции с выделением водорода и возгоранию. Поврежденные АКБ выделяют вредные для здоровья человека вещества.

В случае если АКБ перестала работать в штатном режиме, по той или иной причине деформировалась (вздулась, втянулась и т. п.), следует незамедлительно обратиться в авторизованный сервисный центр.

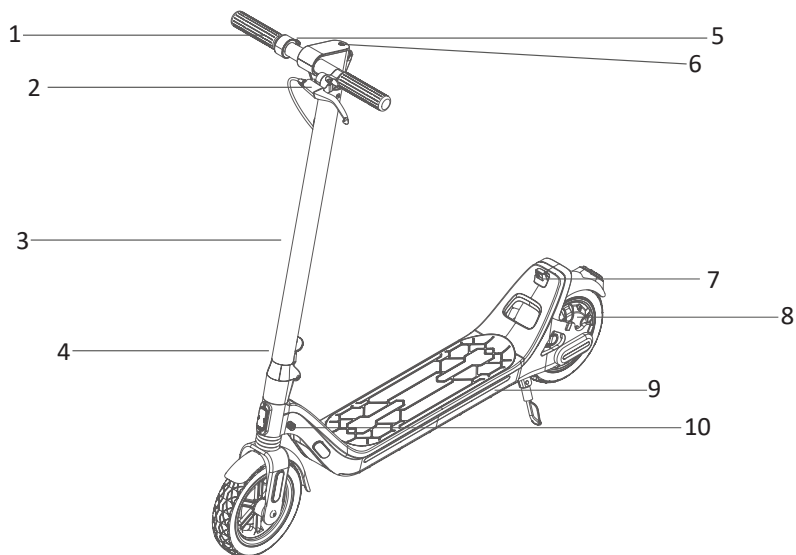
ВНИМАНИЕ: время работы АКБ зависит от многих факторов; действительное время работы может не совпадать с указанным. АКБ допускает ограниченное число циклов зарядки и по прошествии некоторого времени может потребовать замены (условия ограниченной гарантии на АКБ смотрите в гарантийном талоне).

Время работы АКБ зависит от режима использования и настроек.

Меры предосторожности при работе с аккумулятором

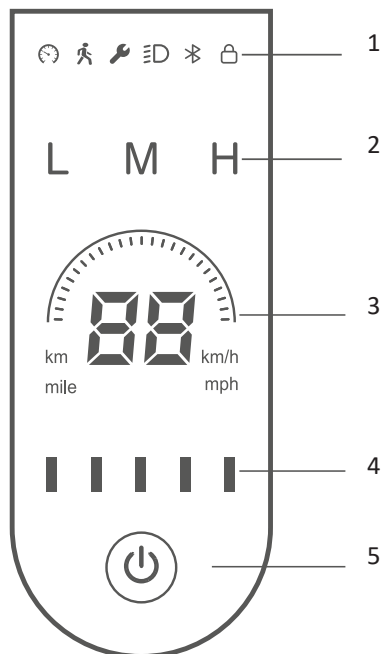
- Не используйте аккумулятор при наличии видимых повреждений, появлении ненормального тепла или запаха. Незамедлительно прекратите эксплуатацию устройства и не прикасайтесь к выделениям аккумулятора. Поместите устройство вне досягаемости детей.
- Не разбирайте, не вскрывайте и не производите замену аккумулятора самостоятельно. Замена аккумулятора должна производиться исключительно квалифицированными специалистами.
- Не отсоединяйте зарядное устройство до тех пор, пока аккумулятор не зарядится полностью.
- Избегайте глубокого разряда. Рекомендуется заряжать аккумулятор до того, как уровень заряда опустится до 40 % от остаточного заряда.
- Не заряжайте неостывший аккумулятор. Дайте устройству остыть в течение 15 минут за каждый отработанный час, прежде чем зарядить аккумулятор.
- Избегайте перезарядки аккумулятора, не оставляйте его подключенным к сети питания более чем на 24 часа.
- Заряжайте аккумулятор по меньшей мере один раз в месяц.
- Зарядка аккумулятора должна осуществляться под контролем взрослых.

Схема устройства



1. Руль.
2. Тормоз.
3. Рулевая стойка.
4. Складная ручка.
5. Газ.
6. Переключатель.
7. Фиксатор.
8. Мотор.
9. Светодиодная подсветка.
10. Порт для зарядки.

Панель управления



- 1. Режим функционирования:** круизный режим, пеший режим, подсказка о неисправности, фары, Bluetooth, блокировка.
- 2. Передача:** максимальная скорость составляет 6 км/ч для передачи L, 5 км/ч для передачи M и 25 км/ч для передачи H.
- 3. Спидометр:** отображает текущую скорость и оставшийся пробег в течение 6 секунд после включения.
- 4. Уровень заряда:** показывает оставшийся заряд батареи. Отображается красным цветом и мигает, когда заряд составляет около 10%.
- 5. Кнопка переключения:** нажмите для запуска, нажмите и удерживайте 3 секунды, чтобы выключить устройство. Во включенном состоянии нажмите один раз для включения/выключения фары, нажмите дважды для переключения передач; в выключенном состоянии нажмите и удерживайте 6 секунд для восстановления заводских настроек; удерживайте рычаг тормоза и удерживайте в течение 9 секунд для калибровки гироскопа.

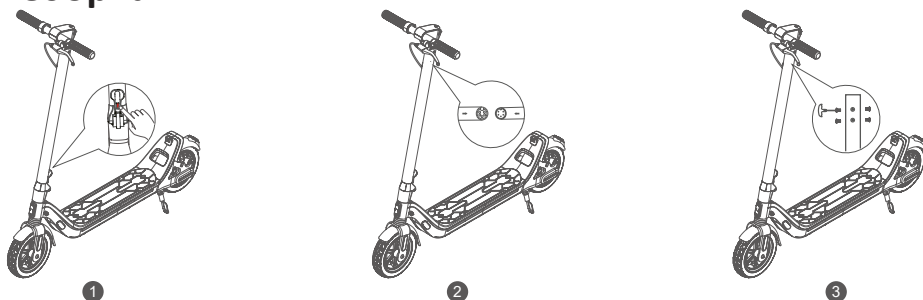
Технические характеристики

- Модель: A9 Smart.
- Торговая марка: Aceline.
- Габариты в разложенном состоянии: 1124x440x1180 мм.
- Габариты в сложенном состоянии: 1124x440x460 мм.
- Масса нетто: 15,8 кг.
- Максимальная грузоподъемность: до 100 кг.
- Запас хода: до 40 км.
- Максимальная скорость: до 25 км/ч.
- Диаметр колес: 9 дюймов.
- Тормоз: передний барабанный + электрический.
- Мощность мотора: 350 Вт.
- Аккумулятор: Li-ion, 10400 мА·ч, 36 В.
- Зарядное устройство:
 - Вход: 100 – 240 В, ~50/60 Гц, 2,5 А.
 - Выход: 42 В, 1,7 А.
- Тип соединения: Bluetooth 5.0.
- Стандарт беспроводной связи: IEEE 802.11 b/g/n.
- Диапазон частот: 2.402 – 2.480 ГГц.
- Мощность передатчика: 2,5 мВт.

Комплектация

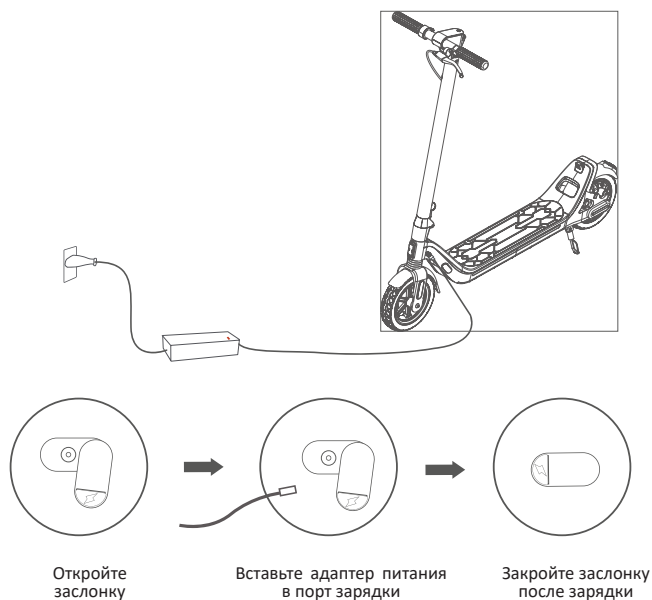
- Устройство.
- Руководство по эксплуатации.
- Адаптер питания.
- Ключ-шестигранник.
- Винты 7 шт.

Сборка



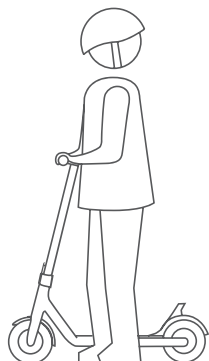
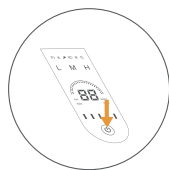
1. Потяните складную ручку вверх до щелчка, затем потяните за ручку складывания для фиксации.
2. Подсоедините крепежное гнездо и кабель передачи данных в рулевой стойке, затем проверьте корректность работы.
3. Вставьте крепежное гнездо в переднюю рулевую стойку и с помощью шестигранного ключа затяните шесть винтов.

Зарядка

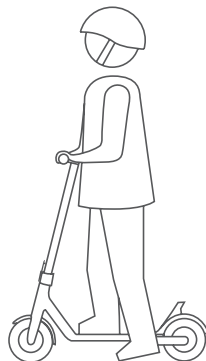


- При подключении зарядного устройства к источнику питания индикатор зарядного устройства загорается зеленым светом.
- При подключении зарядного устройства к источнику питания индикатор загорится зеленым цветом и станет красным.
- После окончания зарядки индикатор загорается красным цветом.

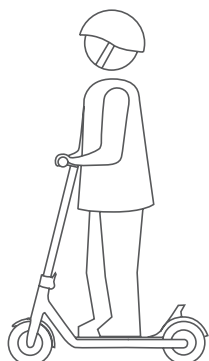
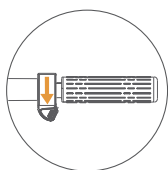
Эксплуатация



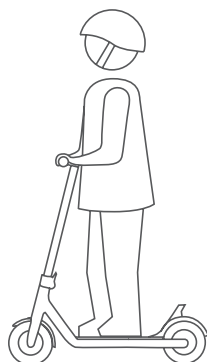
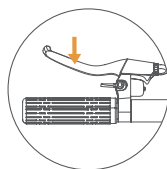
1. Нажмите кнопку переключения, чтобы включить устройство и проверить уровень заряда батареи. Если заряд батареи слишком низок, зарядите устройство.



2. Встаньте правой ногой на электросамокат и оттолкнитесь от земли левой ногой. Когда скорость скутера составит ≥ 4 км/ч, нажмите на газ, чтобы запустить двигатель, и продолжайте набирать скорость.

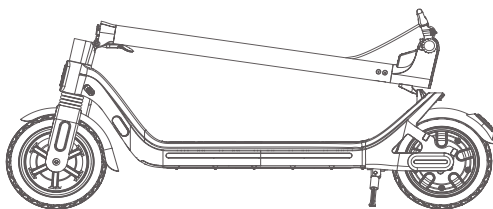
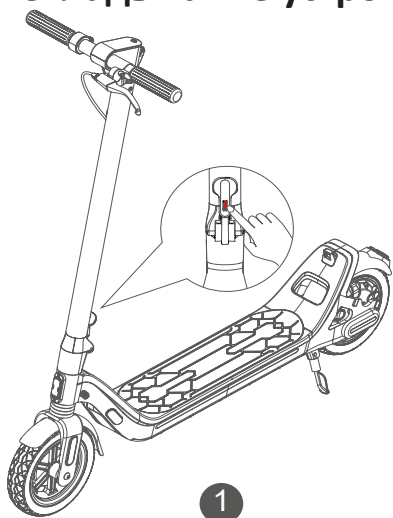


3. Во время движения сохраняйте равновесие, поставьте другую ногу на электросамокат и слегка жмите на газ, чтобы ехать вперед.



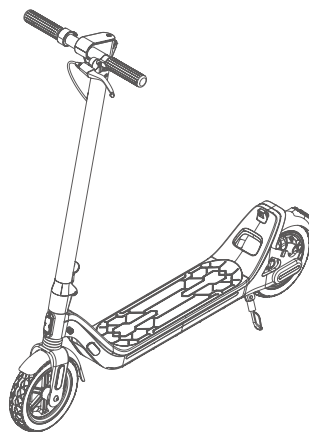
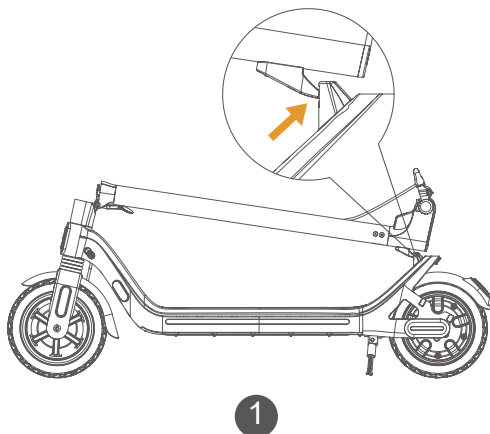
4. При рулении или снижении скорости отпустите газ и используйте рычаг тормоза для торможения.

Складывание устройства



1. Поверните складную ручку вверх и приведите в действие складной механизм.
2. Сложите и опустите рулевую стойку и зафиксируйте крючок складывания в фиксаторе.

Раскладывание устройства




1. Нажмите красную кнопку на складном крючке, чтобы вынуть складной крюк из фиксатора.
2. Выпрямите рулевую стойку, закройте складную ручку до щелчка; Переверните складную ручку и убедитесь, что она зафиксирована.

Скачать приложение

Просканируйте QR-код с помощью смартфона, чтобы скачать приложение.



Настройка приложения

- Шаг 1: нажмите кнопку , чтобы включить устройство. Активируйте Bluetooth на телефоне.
- Шаг 2: откройте приложение, зарегистрируйтесь или войдите в свою учетную запись в соответствии с руководством внутри приложения.
- Шаг 3: откройте главную страницу и выберите «Поиск сопряжения». Приложение просканирует устройство и выведет подсказку на экран.

Уход

Если на поверхности устройства появились пятна, используйте мягкую влажную ткань, чтобы протереть; если есть трудноочищаемые пятна, смажьте их зубной пастой и несколько раз почистите щеткой, затем протрите влажной тканью. Если пластиковые части корпуса поцарапаны, используйте наждачную бумагу или другие абразивные материалы для их полировки.

Правила и условия монтажа, хранения, перевозки (транспортировки), реализации и утилизации

- Правила и условия монтажа устройства описаны в разделе «Сборка» данного руководства пользователя.
- Хранение устройства должно производиться в упаковке в отапливаемых помещениях у изготовителя и потребителя при температуре воздуха от 5 °С до 40 °С и относительной влажности воздуха не более 80 %. В помещениях не должно быть агрессивных примесей (паров кислот, щелочей), вызывающих коррозию.
- Перевозка устройства должна осуществляться в сухой среде.
- Устройство требует бережного обращения, оберегайте его от воздействия пыли, грязи, ударов, влаги, огня и т.д.
- Реализация устройства должна производиться в соответствии с местным законодательством.
- После окончания срока службы изделия его нельзя выбрасывать вместе с обычным бытовым мусором. Вместо этого оно подлежит сдаче на утилизацию в соответствующий пункт приема электрического и электронного оборудования для последующей переработки и утилизации в соответствии с федеральным или местным законодательством. Обеспечивая правильную утилизацию данного продукта, Вы помогаете сберечь природные ресурсы и предотвращаете ущерб для окружающей среды и здоровья людей, который возможен в случае ненадлежащего обращения. Более подробную информацию о пунктах приема и утилизации данного продукта можно получить в местных муниципальных органах или на предприятии по вывозу бытового мусора.
- При обнаружении неисправности устройства следует немедленно обратиться в авторизованный сервисный центр или утилизировать устройство.

Дополнительная информация

Изготовитель: Шэньчжэнь Лэци Интеллидженд Тэктолоджи Ко., Лтд.
101, 201, 301, зд. А, фабрика Цзиньчжицай, № 1, промзона Гуйхуа, Гуйхуа Ко-мьюнити, субрайон Гуаньлань, р-н Лунхуа, г. Шэньчжэнь, пров. Гуандун, Китай.

Manufacturer: Shenzhen Leqi Intelligent Technology CO., LTD.
101,201,301, Building A, Jinzhicai Plant, No. 1, Guihua Industrial Zone, Guihua Community, Guanlan sub-District, Longhua District, Shenzhen City, Guangdong Province, P.R. China.

Сделано в Китае.

Импортер в России: ООО «Атлас»,
690068, Россия, Приморский край, г. Владивосток, проспект 100-летия
Владивостока, дом 155, корпус 3, офис 5.

Адрес электронной почты: atlas.llc@ya.ru

Внешний вид изделия, его характеристики и комплектация могут подвергаться изменениям без предварительного уведомления. Фактический интерфейс устройства может отличаться от представленного в данном руководстве.



Товар изготовлен (мм.гггг.) / Тауар жасалған күні (аа.жжжж): _____ V.1

Гарантийный талон

SN/IMEI: _____

Дата постановки на гарантию: _____

Производитель гарантирует бесперебойную работу устройства в течение всего гарантийного срока, а также отсутствие дефектов в материалах и сборке. Гарантийный период исчисляется с момента приобретения изделия и распространяется только на новые продукты.

В гарантийное обслуживание входит бесплатный ремонт или замена элементов, вышедших из строя не по вине потребителя в течение гарантийного срока при условии эксплуатации изделия согласно руководству пользователя. Ремонт или замена элементов производится на территории уполномоченных сервисных центров.

Срок гарантии: 12 месяцев.

Срок эксплуатации: 24 месяца.

Актуальный список сервисных центров по адресу:

<https://www.dns-shop.ru/service-center/>

Гарантийные обязательства и бесплатное сервисное обслуживание не распространяются на перечисленные ниже принадлежности, входящие в комплектность товара, если их замена не связана с разборкой изделия:

- Элементы питания (батарейки) для ПДУ (Пульт дистанционного управления).
- Соединительные кабели, антенны и переходники для них, наушники, микрофоны, устройства «HANDS-FREE»; носители информации различных типов, программное обеспечение (ПО) и драйверы, поставляемые в комплекте (включая, но не ограничиваясь ПО, предустановленным на накопитель на жестких магнитных дисках изделия), внешние устройства ввода-вывода и манипуляторы.
- Чехлы, сумки, ремни, шнуры для переноски, монтажные приспособления, инструменты, документацию, прилагаемую к изделию.
- Расходные материалы и детали, подвергающиеся естественному износу.



Производитель не несёт гарантийных обязательств в следующих случаях:

- Истек Гарантийный срок.
- Если изделие, предназначенное для личных (бытовых, семейных) нужд, использовалось для осуществления предпринимательской деятельности, а также в иных целях, не соответствующих его прямому назначению.
- Производитель не несет ответственности за возможный материальный, моральный и иной вред, понесенный владельцем изделия и/или третьими лицами, вследствие нарушения требований руководства пользователя при использовании, не соблюдения рекомендаций по установке и обслуживанию изделия, правил подключения (короткие замыкания, возникшие также в результате воздействия несоответствующего сетевого напряжения, как на само изделие, так и на изделия, сопряженные с ним), хранении и транспортировки изделия.
- Все случаи механического повреждения: сколы, трещины, деформации, следы ударов, вмятины, заматия и др., полученные в процессе эксплуатации изделия.
- Имеются следы сторонней модификации, несанкционированного ремонта лицами, не уполномоченными для проведения таких работ. Если дефект вызван изменением конструкции или схемы изделия, подключением внешних устройств, не предусмотренных Производителем, использованием устройства, не имеющего сертификата соответствия согласно законодательству Российской Федерации.
- Если дефект изделия вызван действием непреодолимой силы (природных стихий, пожаров, наводнений, землетрясений, бытовых факторов и прочих ситуаций, не зависящих от Производителя), либо действиями третьих лиц, которые Производитель не мог предвидеть.
- Дефект вызван попаданием внутрь изделия посторонних предметов, инородных тел, веществ, жидкостей, насекомых или животных, воздействием агрессивных сред, высокой влажности, высоких температур, которые привели к полному или частичному выходу из строя изделия.
- Отсутствует или не соответствует идентификация изделия (серийный номер). Если повреждения (недостатки) вызваны воздействием вредоносного программного обеспечения; установкой, сменой или удалением паролей (кодов), приведшим к отсутствию доступа к программным ресурсам изделия, без возможности их сброса/восстановления, ввиду отсутствия предоставления данной услуги поставщиком ПО.
- Если дефекты работы вызваны несоответствием стандартам или техническим регламентам питающих, кабельных, телекоммуникационных сетей, мощности радиосигнала, в том числе из-за особенностей рельефа и других подобных внешних факторов, использования изделия на границе или вне зоны действия сети.
- Если повреждения вызваны использованием нестандартных (неоригинальных) и/или некачественных (поврежденных) расходных материалов, принадлежностей, запасных частей, элементов питания, носителей информации различных типов (включая, CD, DVD диски, карты памяти, SIM карты, картриджи).
- Если недостатки вызваны получением, установкой и использованием несовместимого контента (мелодии, графика, видео и другие файлы, приложения Java и подобные им программы).
- На ущерб, причиненный другому оборудованию, работающему в сопряжении с данным изделием.



aceline