



ВЕЛОТРЕНАЖЕР МАГНИТНЫЙ

B-235 NOVA

РУКОВОДСТВО ПО ЭКСПЛУАТАЦИИ И СБОРКЕ

TORNEOSPORT.COM

STABILITA

EVER PROOF

ENERGY EFFICIENT

WARRANTY ON FRAME

Гарантия на раму

YEARS

5

ЛЕТ

WARRANTY

Гарантия

YEARS

2

ГОДА



Дорогой покупатель!

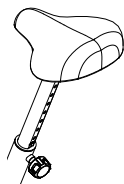
Поздравляем с удачным приобретением!

Велотренажер TORNEO Nova сочетает в себе современные технологии и продуманный дизайн. Занятия на этом тренажере в уютной домашней обстановке помогут вам приобрести хорошую физическую форму и укрепить сердечно-сосудистую систему.

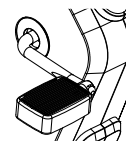
Уверены, что вам понравится заниматься спортом с Торнео!

Основные преимущества вашего тренажера:

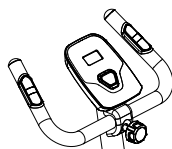
Регулируемая высота сиденья позволяет установить его высоту индивидуально под ваш рост (9 положений). Регулировка высоты сиденья осуществляется с помощью удобного регулятора, работающего по принципу «ослабь и потяни», т.е. этот регулятор не нужно полностью выкручивать для регулировки.



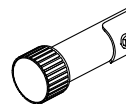
Достаточно большой шатун (165 мм) для тренажера данного класса обеспечивает оптимальную амплитуду движения для эффективной тренировки.



Регулируемый наклон поручней позволяет установить их в наиболее комфортное для вас положение. Таким образом, регулируемое седло и поручни с регулируемым углом наклона позволяют вам занять удобное положение на тренажере и создают комфортные условия для эффективной тренировки.



После тренировки тренажер **легко перемещается** в нужное место, благодаря транспортировочным роликам, расположенным спереди. Компактные размеры тренажера позволяют экономить место в доме.



Внимание:

Прежде чем начать пользоваться тренажером изучите настоящее руководство и сохраните его для дальнейшего использования. Это поможет быстро настроить тренажер для занятий и использовать его правильно и безопасно. Сохраните руководство для последующих справок.



Внимание:

настоятельно рекомендуем вам перед тем как приступить к тренировкам, пройти полное медицинское обследование, особенно если у вас есть наследственная предрасположенность к повышенному давлению или заболеваниям сердечно-сосудистой системы, если вы старше 45 лет, если вы курите, если у вас повышен уровень холестерина, если вы страдаете ожирением или в течение последнего года не занимались регулярно спортом.

Если во время тренировки вы почувствуете слабость, головокружение, одышку или боль, немедленно прекратите занятия.

По вопросам качества и комплектности тренажера обращайтесь к специализированному продавцу.

Содержание

1.	Правила эксплуатации тренажера	4
2.	Здоровое питание	5
3.	Сборка тренажера.....	8
4.	Эксплуатация тренажера.....	17
5.	Тренировка.....	18
6.	Подetailная схема тренажера.....	20
7.	Перечень запасных частей.....	21
8.	Технические характеристики.....	22

1. Правила эксплуатации тренажера



Внимание:

приобретенный вами тренажер является технически сложным изделием.

Внимательно прочитайте нижеприведенные инструкции прежде, чем приступать к занятиям. Соблюдение указанных норм позволит вам безопасно и эффективно использовать тренажер в течение всего срока службы.

Владелец должен проинформировать всех пользователей о мерах безопасности при эксплуатации велотренажера.

Транспортировка тренажера

1. Тренажер должен транспортироваться только в заводской или аналогичной по качеству упаковке.
2. Рекомендуем вам сохранить оригинальную упаковку в случае, если вам понадобится в дальнейшем перевозить тренажер.
3. При получении тренажера убедитесь в том, упаковка не была нарушена во время транспортировки.
4. Транспортировка тренажера допускается только в разобранном виде.
5. В тренажере есть чувствительные электронные компоненты, поэтому во время транспортировки избегайте тряски и ударов.
6. При перевозке тренажера он должен быть защищен от дождя, влажности и других атмосферных воздействий.

Общие правила эксплуатации тренажеров

1. Тренажер предназначен для использования только в домашних условиях. Применяйте тренажер только в соответствии с настоящим руководством.
2. Устанавливайте тренажер на ровную поверхность, оставляя не менее 0,5 м свободного пространства со всех сторон. Если тренажер имеет отверстия для вентиляции, следите, чтобы они не перекрывались при установке. Для защиты покрытия пола от повреждения можно использовать специальный коврик.
3. Тренажер предназначен для хранения и эксплуатации в комнатных условиях (температура от +10 до +35°C, относительная влажность от 5 до 80%).

4. Не храните и не эксплуатируйте тренажер в пыльных, сырых и летних помещениях, гараже или около воды. Не эксплуатируйте тренажер в местах, где происходит распыление аэрозолей или горючих газов.
5. Будьте особо внимательны, если вблизи тренажера находятся дети до 12 лет, лица с ограниченными возможностями или домашние животные.
6. Не допускайте к занятиям на тренажере лиц, вес которых превышает максимально допустимый вес пользователя, указанный в технических характеристиках.
7. Во время тренировки следите, чтобы свободно свисающие концы одежды, полотенца и проч. не задевали движущиеся части тренажера.
8. При занятиях на тренажере используйте спортивную обувь. Не тренируйтесь босиком или в обуви, подошва которой может повредить тренажер.
9. Не меняйте угол наклона тренажера подкладыванием под нее посторонних предметов.
10. Не передвигайте и не складывайте тренажер до окончания сборки.
11. Проверяйте и подтягивайте крепления узлов тренажера каждые 2 месяца. При обнаружении прочих неисправностей, обратитесь в сервисную службу продавца.
12. Ничего не засовывайте внутрь тренажера. При попадании посторонних предметов внутрь попытайтесь осторожно вынуть их, в случае невозможности достать предмет самостоятельно обратитесь в сервисную службу продавца.
13. Вмешательство в конструкцию тренажера и/или использование дополнений, не рекомендованных производителем или его авторизованным представителем, может являться основанием для отказа в гарантийном обслуживании.
14. Для чистки тренажера пользуйтесь хлопчатобумажной салфеткой, смоченной в слабом растворе моющего средства. Не наносите моющее средство непосредственно на тренажер. Не используйте для очистки тренажера растворители и абразивные чистящие средства.
15. После окончания срока службы, тренажер подлежит утилизации. Срок службы этого тренажера – 7 лет при условии соблюдения правил эксплуатации. Учитывая высокое качество, надежность и степень безопасности продукции, фактический срок эксплуатации может значительно превышать официально установленный. Данный тренажер не относится к бытовым отходам. Пожалуйста, не выбрасывайте оборудование либо элементы питания вместе с бытовыми отходами, для утилизации использованных элементов питания пользуйтесь действующими в вашей стране системами возврата и сбора

для утилизации. Надлежащий раздельный сбор разобранных приборов, которые впоследствии отправятся на переработку, утилизацию и экологичное захоронение, способствует предотвращению возможных негативных воздействий на окружающую среду и здоровье человека, а также позволяет повторно использовать материалы, из которых изготовлено устройство.

Правила эксплуатации электрических тренажеров

1. Подключайте тренажер к электрической сети, имеющей заземляющий контакт и рассчитанной на потребляемый ток не менее 10 А. Во время работы тренажера не подключайте этой розетке другие электроприборы.
2. При необходимости, используйте удлинитель, изготовленный из провода сечением не менее 1 мм² и имеющий заземляющий провод. Длина используемого удлинителя не должна превышать 1,5 м.
3. Шнур электропитания не должен находиться вблизи нагретых поверхностей.
4. Никогда не оставляйте включенный тренажер без присмотра. После каждого занятия обязательно отключайте тренажер от сети.
5. **Отключайте тренажер от электросети каждый раз перед началом чистки или проведения ремонтных, профилактических и прочих работ, описанных в данном руководстве. Все ремонтные, профилактические и прочие работы, кроме описанных в данном руководстве, предназначены для проведения только специалистами сервисной службы.**

2. Здоровое питание

Здоровое питание — важная часть любой фитнес-программы. Мы предлагаем ряд простых рекомендаций, которые помогут вам в регулировании собственного веса и достижении фитнес-целей. Пользуясь приведенной ниже информацией, вы сможете определить свои энергетические потребности и примерно спланировать режим питания. Более подробную информацию вы сможете найти на сайте www.torneosport.com. Настоятельно рекомендуем посетить врача перед началом фитнес-программы.

Жирность продуктов

Особое внимание в планировании диет для снижения или поддержания веса тела всегда уделяется жирам. Они имеют наивысшую калорийность среди продуктов, и неосторожная дозировка масла может перечеркнуть все усилия при планировании диетического питания. В самом деле, калорийность ложки

нежирного кефира или йогурта в 70 раз ниже ложки растительного масла. При этом из йогурта может получиться вкусная заправка к овощным салатам. На период применения диеты мы рекомендуем использовать йогурты, кефиры и молоко жирностью 0,5–1% и майонезы минимальной доступной жирности, 15% и менее.

Напитки

Бесспорной является рекомендация употреблять не менее 2 л жидкости в день. При физических нагрузках потребление воды может существенно возрастать. Не бойтесь выпить лишний стакан воды — достаточное количество воды в организме способствует нормализации кровяного давления и снижению веса тела. Запомните, соки и большинство сладких газированных напитков имеют высокую калорийность. Стакан сладкого сока не придаст чувства сытости, но добавит ненужных калорий.

Обычно в своих рекомендациях диетологи указывают только напитки, не содержащие кофеин. Однако, если для вас нет медицинских противопоказаний, смело пейте кофе, или, лучше — зеленый чай. Содержащийся в них кофеин может оказывать некоторое влияние на снижение веса тела. Предельную для вас дозировку кофеина лучше уточнить у врача.

Мы также рекомендуем отказаться от алкоголя в любом виде на период применения диет, направленных на снижение веса. Помимо того, что спирт имеет собственную, вполне определенную калорийность, алкогольные напитки имеют очень широкий спектр воздействия на организм. И все эффекты от употребления алкоголя не имеют ничего общего с диетическим питанием и снижением веса.

Калорийность и калории

В литературе, посвященной диетическому питанию и фитнесу, как правило, применяется такая единица энергии, как «калория». Такое обозначение энергии сложилось традиционно. Несмотря на то, что оно не вполне корректно, оно стало своего рода стандартом в диетическом питании, поэтому нужно просто знать следующее.

«Калория», принятая в диетическом питании, обозначает физическую величину «килокалория». Которая имеет вполне определенное численное значение в стандартных единицах, Джоулях.

То есть, «калория», принятая в литературе по диетическому питанию, в тысячу раз больше, чем «калория» из учебника по физике.

2.1 Определение энергетических потребностей¹

Для определения ваших собственных энергетических потребностей рекомендуем воспользоваться прилагаемыми таблицами. Точные энергетические потребности могут различаться в зависимости от телосложения и уровня ежедневной активности (обратите внимание на предлагаемую ниже формулу для более точной оценки). Если у вас есть лишний вес, и вы новичок, занятия лучше начинать с минимально возможного для вашего веса уровня калорийности. При этом мы настоятельно не рекомендуем применять диеты с калорийностью ниже 1200 калорий для женщин и 1500 калорий для мужчин без наблюдения у терапевта или профессионального диетолога. Если у вас есть ограничения по состоянию здоровья, перед началом низкокалорийной диеты обязательно проконсультируйтесь у вашего врача. Будьте внимательны – энергетические потребности детей существенно отличаются от взрослых, и предложенные вашему вниманию графики не применимы для людей моложе 20 лет.

Вес тела, кг	Энергетические потребности женщин, калории				Энергетические потребности мужчин, калории			
	новичок	низкая	нормальная	высокая	новичок	низкая	нормальная	высокая
45	1200	1400	1600	1700	-	-	-	-
49.5	1200	1500	1600	1700	-	-	-	-
54	1200	1600	1700	1800	1500	1900	2100	2200
58.5	1300	1600	1700	1800	1500	2000	2100	2200
63	1400	1700	1800	1900	1600	2000	2100	2300
67.5	1500	1700	1800	1900	1700	2100	2200	2400
72	1600	1700	1900	2000	1800	2100	2200	2400
76.5	1700	1800	1900	2000	1900	2200	2300	2500
81	1800	1800	1900	2000	1900	2200	2400	2600
85.5	1900	2000	2000	2000	2000	2200	2400	2600
90	1900	2000	2000	2000	2000	2300	2500	2600
90+	2000	2000	2000	2000	2100	2400	2600	2800

¹ — Существует множество экспериментальных методик для оценки идеального веса человека и его энергетических потребностей. Все они дают несколько разные результаты в силу своей специфики – действительно, взгляд врача-кардиолога на идеальный вес пациента отличается от взгляда Министерства обороны на вес сильного солдата. Энергетические потребности у настолько разных групп людей также будут сильно различаться.

Мы постарались подобрать для вас вариант, наиболее подходящий для людей, ведущих преимущественно малоактивный образ жизни. Со временем, когда фитнес и здоровое питание станут привычкой, вы соберете багаж знаний, чтобы самостоятельно планировать питание в зависимости от поставленных целей.

2.2 Группы продуктов, используемые для построения сбалансированной диеты.

Любая программа диетического питания устроена очень просто: в дневной рацион обязательно должны входить сбалансированные количества основных типов продуктов, необходимых для полноценного питания. Структура питательного рациона схематически может быть изображена в виде диаграммы:



В приведенной ниже таблице вы найдете примеры продуктов различных типов².

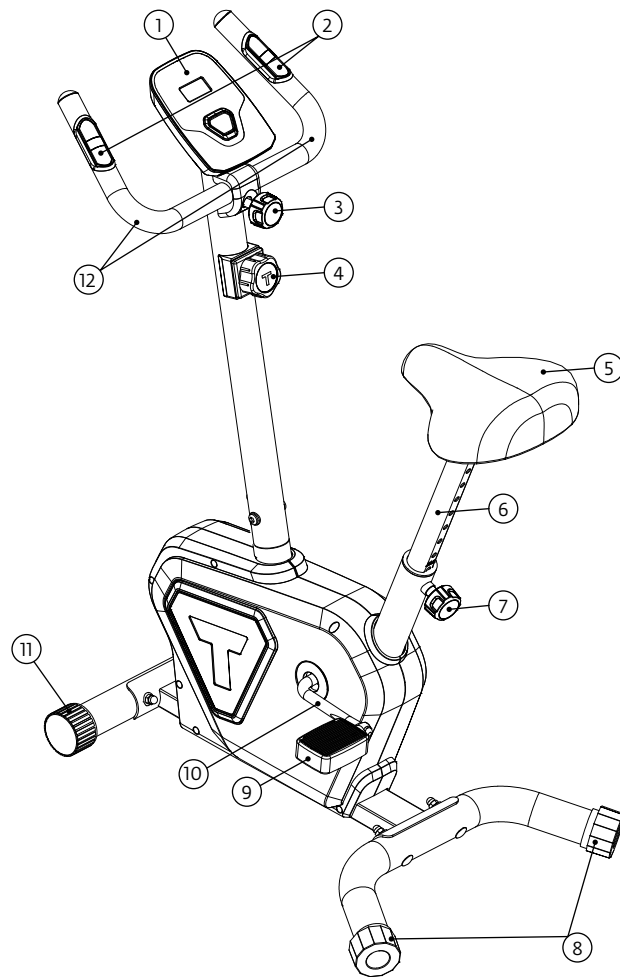
² — для диет с калорийностью выше 2400 калорий следует увеличивать количество сложных углеводов, овощей и фруктов. Количество белка в день можно довести до 200–250 г; — обычно диеты строго ограничивают потребление жиров. Однако мы настоятельно не рекомендуем впадать в крайность и полностью исключать любые жиры из диеты. Различные жиры — необходимые для нашего организма питательные вещества, и исключение их из рациона здоровых людей может приводить к нежелательным для здоровья последствиям.

Группы продуктов	Описание
Сложные углеводы (крахмал) и клетчатка	<ul style="list-style-type: none"> • овсяные или другие хлопья быстрого приготовления • зерновой хлеб, пшеничный или ржаной (не более 1 г жира в ломтике) • макаронные изделия • рис • картофель • кукуруза, горох, фасоль, чечевица
Белок (продукты минимально доступной жирности)	<ul style="list-style-type: none"> • приготовленная любым способом нежирная говядина, свинина, индейка, рыба, дичь, продукты из соевого белка • морепродукты • сыр, творог
Некрахмалистые овощи	<ul style="list-style-type: none"> • сырая морковь, зеленая фасоль, брокколи, цветная капуста, сладкий перец • очищенные кабачки • различная зелень • приготовленные зеленые и оранжевые овощи
Простые углеводы (сахар, фрукты)	<ul style="list-style-type: none"> • свежие или консервированные фрукты • мякоть дыни • сахар, фруктоза, мед, сиропы (кленовый, шоколадный)
Обезжиренное или соевое молоко	<ul style="list-style-type: none"> • нежирное или соевое молоко • нежирный йогурт
Жиры	<ul style="list-style-type: none"> • растительное или сливочное масло, маргарин • соусы на основе растительного масла • сливочный соус

3. Сборка тренажера

3.1 Предварительное знакомство с тренажером

№	Описание
1	Консоль
2	Датчики пульса
3	Фиксатор поручней
4	Регулятор нагрузки
5	Сиденье
6	Стойка сиденья
7	Регулятор высоты стойки
8	Компенсаторы неровности пола
9	Педаль
10	Шатун
11	Транспортировочные ролики
12	Поручни

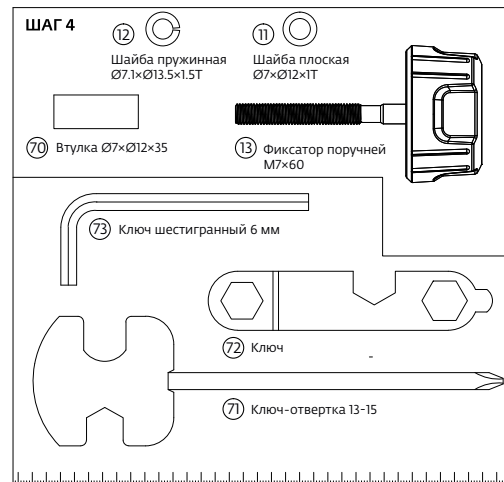
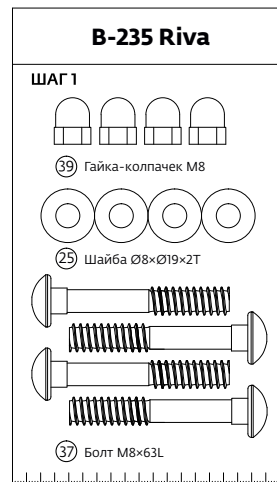


3.2 Проверка комплектности тренажера

Перед тем, как приступить к сборке, рекомендуем Вам разложить все элементы конструкции тренажера на свободной площадке и убрать упаковочный материал. Убедитесь, что в упаковке ничего не осталось. Убедитесь в наличии всех элементов конструкции тренажера. Обратите внимание, что некоторые части тренажера могут поставляться в предварительно собранном виде.

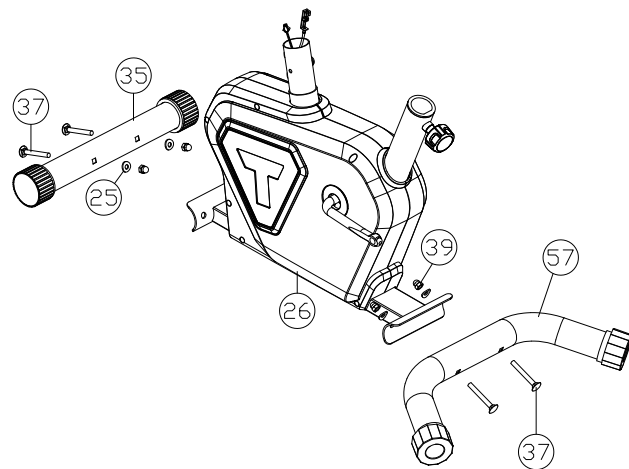
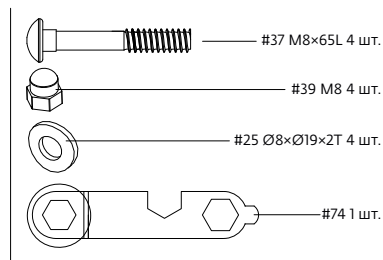
Используемые крепежные изделия и инструменты:

№	Описание	Кол-во, шт.
39	Гайка-колпачок М8	4
25	Шайба $\varnothing 8 \times \varnothing 19 \times 2T$	4
37	Болт М8×63L	4
12	Шайба пружинная $\varnothing 7,1 \times \varnothing 13,5 \times 1,5T$	1
11	Шайба плоская $\varnothing 7 \times \varnothing 12 \times 1T$	1
70	Втулка $\varnothing 7 \times \varnothing 12 \times 35$	1
13	Фиксатор поручней М7×60	1
73	Ключ шестигранный 6 мм	1
72	Ключ	1
71	Ключ-отвертка 13-15	1



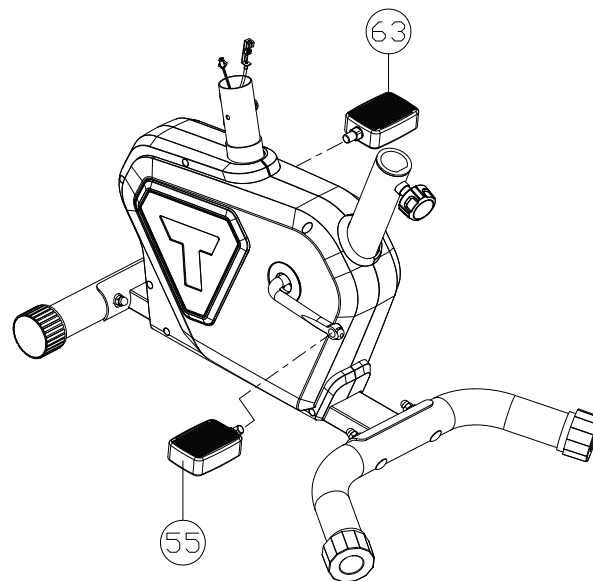
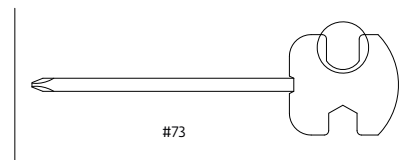
ШАГ 1

Прикрепите передний (35) и задний (57) стабилизаторы к основной раме тренажера (26) с помощью 4 комплектов болтов, шайб и гаек (37, 25, 39).



ШАГ 2

Прикрепите педали (55, 63) к шатуну. Педаль с пометкой R поместите с правой стороны, а с пометкой L – с левой. Левую педаль ввинчивайте против часовой стрелки, а правую, напротив, по часовой.



ШАГ 3

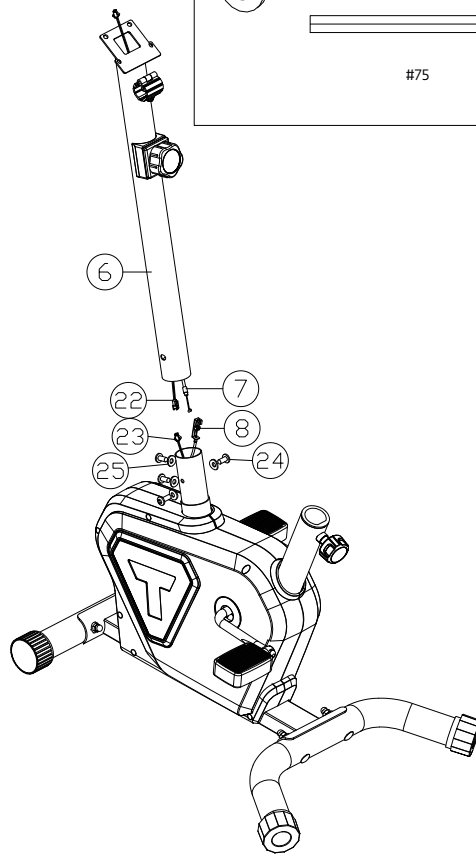
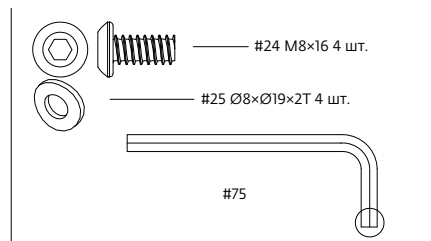
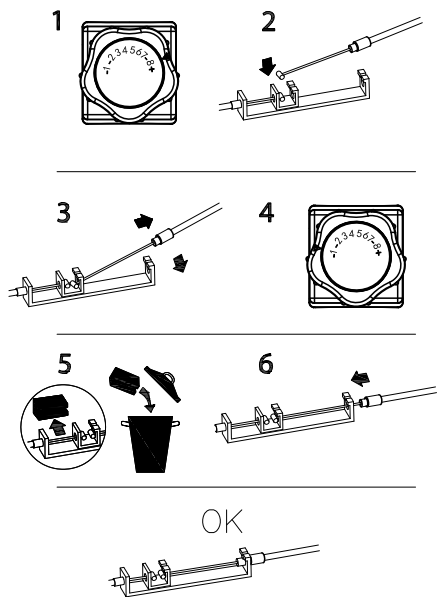


Внимание:

для выполнения этого шага необходимо участие двух человек!

Удерживая переднюю стойку (6), как показано на рисунке, подключите сигнальный провод (22 и 23) и соедините трос регулятора нагрузки (7 и 8, схема присоединения приведена справа). Обратите внимание, что прокладку (5) нужно извлечь и выбросить (см. рисунок).

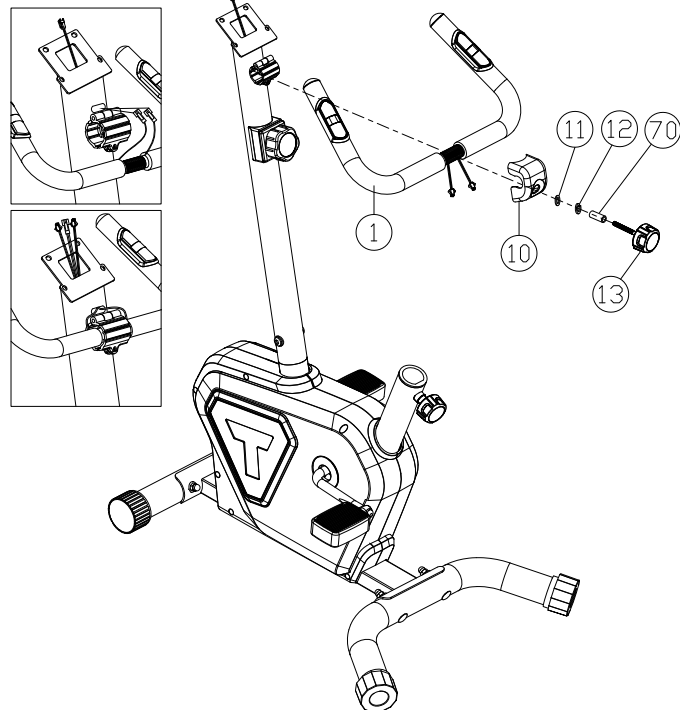
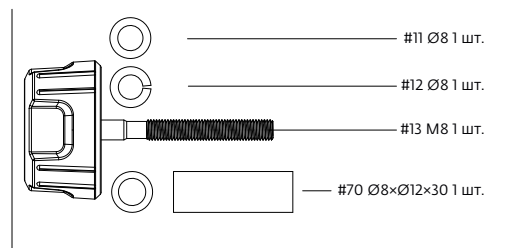
После этого установите стойку (6) на основную раму и закрепите её с помощью 4 комплектов болтов и шайб (24, 25). Следите за тем, чтобы провода не попали в зазор между стойкой и рамой, в противном случае возможно их повреждение.



ШАГ 4

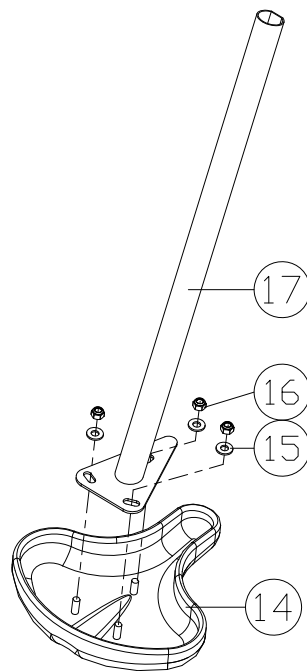
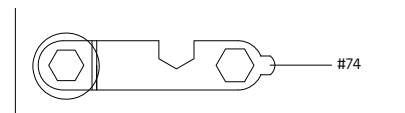
Установите ручки (1) в зажим на передней стойке, закройте место соединения декоративной накладкой (10), установите желаемый наклон ручек и закрепите их с помощью втулки (70), шайбы (11), стопорной шайбы (12) и фиксатора (13). Выведите провод датчиков пульса через отверстие в передней стойке, как показано на рисунке.

Впоследствии с помощью фиксатора (13) вы сможете по желанию устанавливать такой наклон ручек, который будет максимально соответствовать вашему стилю и режиму тренировок.



ШАГ 5

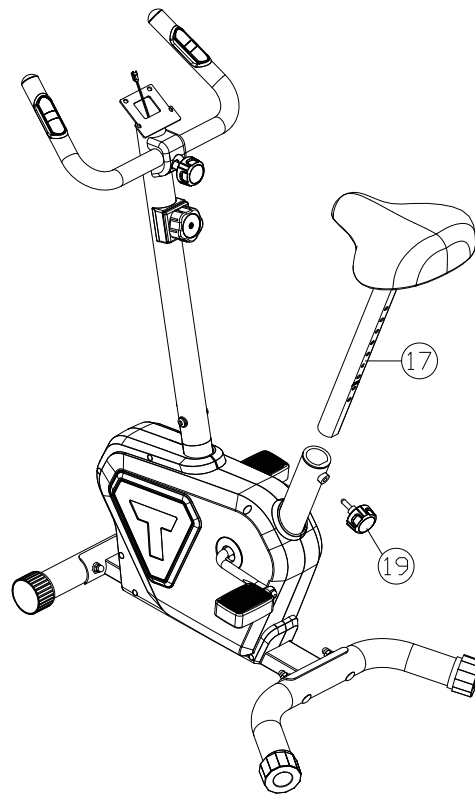
Установите седло (14) на подседельную стойку (17) и закрепите его с помощью 3х комплектов гаек и шайб (16, 15).



ШАГ 6

Ослабьте фиксатор высоты седла (19) и потяните на его рукоятку, установите стойку с седлом (17) на основную раму. Отрегулируйте высоту седла и закрепите стойку седла с помощью регулятора (19).

Впоследствии с помощью фиксатора (19) вы сможете по желанию устанавливать такую высоту седла, которая будет максимально соответствовать вашему стилю и режиму тренировок.



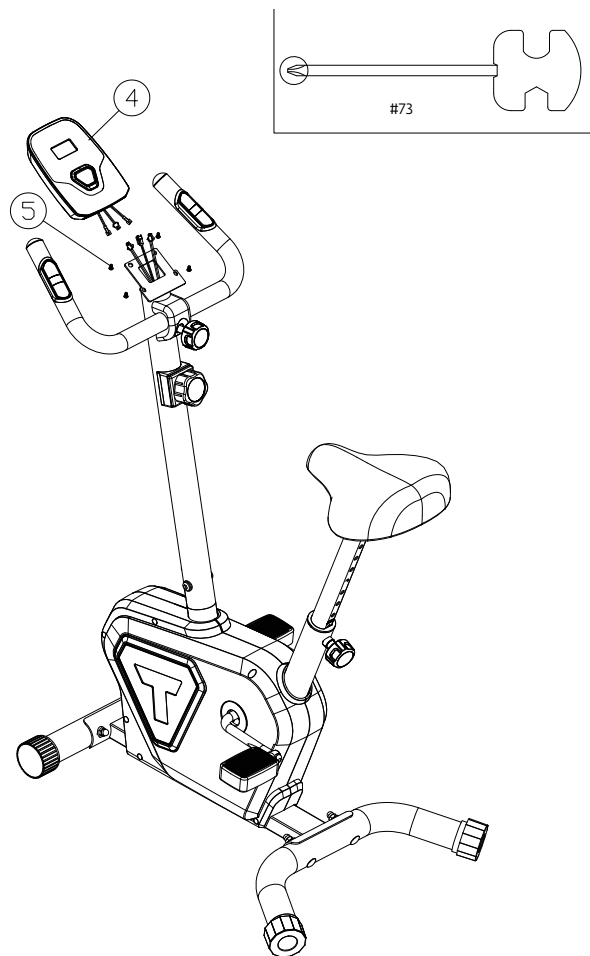
ШАГ 7

Установите тренировочный компьютер (4) на основание, как показано на рисунке. Подключите провод датчиков пульса к тренировочному компьютеру и закрепите компьютер на стойке с помощью 4 винтов (5).

Сборка закончена!

Рекомендуем проверить затяжку всех крепежных соединений тренажера перед его использованием и регулярно следить за их состоянием.

Приступайте к тренировкам!



4. Эксплуатация тренажера

4.1. Регулировка нагрузки

Тренажер имеет 8 уровней нагрузки. Регулировка нагрузки осуществляется помощью регулятора нагрузки (7).

Чтобы увеличить нагрузку, вращайте регулятор по часовой стрелке.

Чтобы уменьшить нагрузку, вращайте регулятор против часовой стрелки.

4.2. Регулировка высоты седла

Очень важно отрегулировать высоту седла надлежащим образом.

1. Поверните регулятор высоты седла (19) против часовой стрелки, чтобы его ослабить, затем потяните регулятор, чтобы вытянуть штырь из отверстия. Передвиньте стойку седла (17) в нужное положение по высоте (всего 9 положений). Отпустите рукоятку регулятора (19), удостоверившись в том, что штырь попал в одно из отверстий подседельной стойки (17), а затем затяните рукоятку регулятора (19).
2. Сядьте на седло и поместите ваши ступни на педали. Вы должны быть способны сделать полный оборот педалей без остановки ваших коленей или перемещения ваших бедер на седле. Седло расположено слишком низко, если вы сгибаете колени больше небольшого сгибания в самой нижней точке хода педалей. Седло расположено слишком высоко, если вам приходится полностью разгибать ваши колени в самой нижней точке хода педалей.

Осторожно!



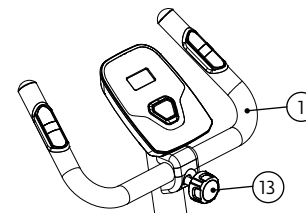
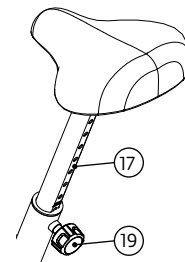
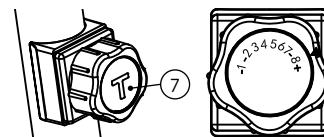
1. Не пытайтесь отрегулировать высоту седла, когда вы находитесь на тренажере.
2. Всегда надлежаще затягивайте регулятор (19) после того, как вы поменяли высоту седла.

4.3. Регулировка угла наклона поручней

Сидя на тренажере, ослабьте фиксатор (13), чтобы разблокировать поручни. Установите поручни (1) в наиболее удобное положение. Затяните фиксатор (13), чтобы зафиксировать поручни в выбранном положении.

Перемещение тренажера

Возьмитесь руками за поручни спереди и наклоните тренажер на себя, чтобы он встал на транспортировочные ролики. В таком положении велотренажер можно легко перемещать к месту хранения.



5. Тренировка

5.1 Общая информация



Внимание:

перед началом занятий проконсультируйтесь с лечащим врачом. Это особенно важно для лиц старше 35 лет или лиц, имеющих проблемы со здоровьем. Прежде, чем начинать занятия, прочитайте инструкцию целиком. TORNEO не несет ответственности за любые повреждения, полученные при использовании данного изделия.

Ваш тренажер предназначен для кардиотренировок средней степени интенсивности.

Не тренируйтесь под ярким солнечным или искусственным (неоновым, галогеновым) светом.

Избегайте чрезмерных нагрузок, они могут неблагоприятно отразиться на вашем здоровье.

Начинающим советуем увеличивать продолжительность тренировки и нагрузку постепенно.

Основным показателем интенсивности тренировки является изменение частоты пульса. Перед началом занятий целесообразно измерить свой пульс в состоянии покоя и в дальнейшем использовать это значение в качестве опорного. Нормальная частота пульса зависит от возраста и особенностей телосложения. Для здорового человека среднего телосложения максимальная частота стрессового пульса (пульс на пике нагрузки) рассчитывается по формуле $220 - \text{возраст}$. Наиболее интенсивное сжигание калорий происходит в так называемой «аэробной зоне», которая находится в пределах 60–80% от максимального стрессового пульса.

Например, для 40-летнего человека:

Максимальное значение пульса составляет $220 - 40 = 180$

Верхняя граница «аэробной зоны» — $180 \times 80\% = 144$

Нижняя граница «аэробной зоны» — $180 \times 60\% = 108$

Однако, следует помнить, что эти значения являются приблизительными и при проведении тренировок необходимо внимательно следить за своим самочувствием.

Общим показателем подготовленности организма является восстановление нормальной частоты пульса после тренировки. В идеальном состоянии через 1–1,5 минуты после окончания тренировки пульс должен возвращаться к значению покоя.

Оптимальный режим тренировок, обеспечивающий наиболее эффективное сжигание жиров, составляет не менее 3–4 раз в неделю по 50–60 минут каждая. При более интенсивных занятиях необходимо оставлять хотя бы один день полного отдыха.

5.2 Разминка и восстановление

Разминка перед тренировкой позволяет вашему организму плавно войти в тренировочный режим и существенно снижает риск спортивной травмы. Обычно разминка включает в себя общефизические упражнения на подвижность суставов и «разогрев» мускулатуры.

Многие упражнения, используемые для разминки, можно включать в тренировочную программу и выполнять уже в ходе основной тренировки с более высокой интенсивностью или нагрузкой для развития выносливости и скоростно-силовых показателей.

Часто разминка включает в себя и элементы растяжки. Они важны для сохранения общей подвижности, и способствуют увеличению силовых показателей в интенсивных тренировочных программах. Разминку с элементами растяжки следует выполнять перед тренировкой в течение примерно 10 минут, без резких движений. Вы можете составить свой собственный комплекс таких упражнений, и немного изменять его каждые несколько месяцев.

Если вы очень устали за день, и не чувствуете в себе сил на запланированную тренировку, выполните короткий комплекс разминки и растяжки, это будет ваш разгрузочный день. К следующей тренировке ваш организм восстановится гораздо лучше.

Не менее важно правильно завершить тренировку, выполнив несколько упражнений для восстановления. Чаще всего это дыхательные упражнения (в том числе наклоны, подъем и разведение рук), упражнения на растяжку. Это поможет вашей мускулатуре расслабиться и быстрее начать восстановление, а сердцу — быстрее перейти в состояние покоя.

Эти же упражнения можно выполнять после работы в те дни, когда у вас не запланирована тренировка. Так вы снимите стресс от работы и расслабите уставшую за день мускулатуру. Если у вас «сидячая» работа, такие упражнения полезны для профилактики заболеваний позвоночника.

5.3 Описание тренировочного компьютера

Ваш тренажер оснащен простым в эксплуатации, но надежным тренировочным компьютером, который обеспечивает контроль основных параметров тренировки. Дисплей компьютера отображает значения следующих параметров:

Обозначение на дисплее	Обозначение на компьютере	Измеряемая величина, единицы измерения	Пределы измерения
TMR	ВРЕМ	Время тренировки, сек	0:00–99:59
SPD	СКОР	Условная скорость движения, км/ч	0,00–99,9
DST	ДИСТ	Условная пройденная дистанция, км	0,00–99,99
CAL	ККАЛ	Затраченная энергия, ккал	0–9999
PULSE	ПУЛЬС	Частота пульса, измеренная с помощью сенсорных датчиков, уд/мин	30–240

В режиме остановки дисплее будет отображаться надпись STOP. Для начала тренировки просто начните вращать педали тренажера.

Управление компьютером осуществляется с помощью клавиши РЕЖИМ. Вы можете выбрать один из режимов отображения данных:

1. Сканирующий режим. В этом режиме компьютер будет автоматически переключаться на отображение следующего параметра каждые 6 секунд. На дисплее будет отображаться надпись SCAN и обозначение текущего параметра.
2. Стационарный режим. В этом режиме компьютер будет постоянно отображать значение того параметра, который вы выберете. Для переключения к следующему параметру нажмите клавишу РЕЖИМ. На дисплее будет отображаться обозначение текущего параметра.

Для перезагрузки тренировочного компьютера удерживайте клавишу РЕЖИМ в нажатом состоянии 2 секунды.

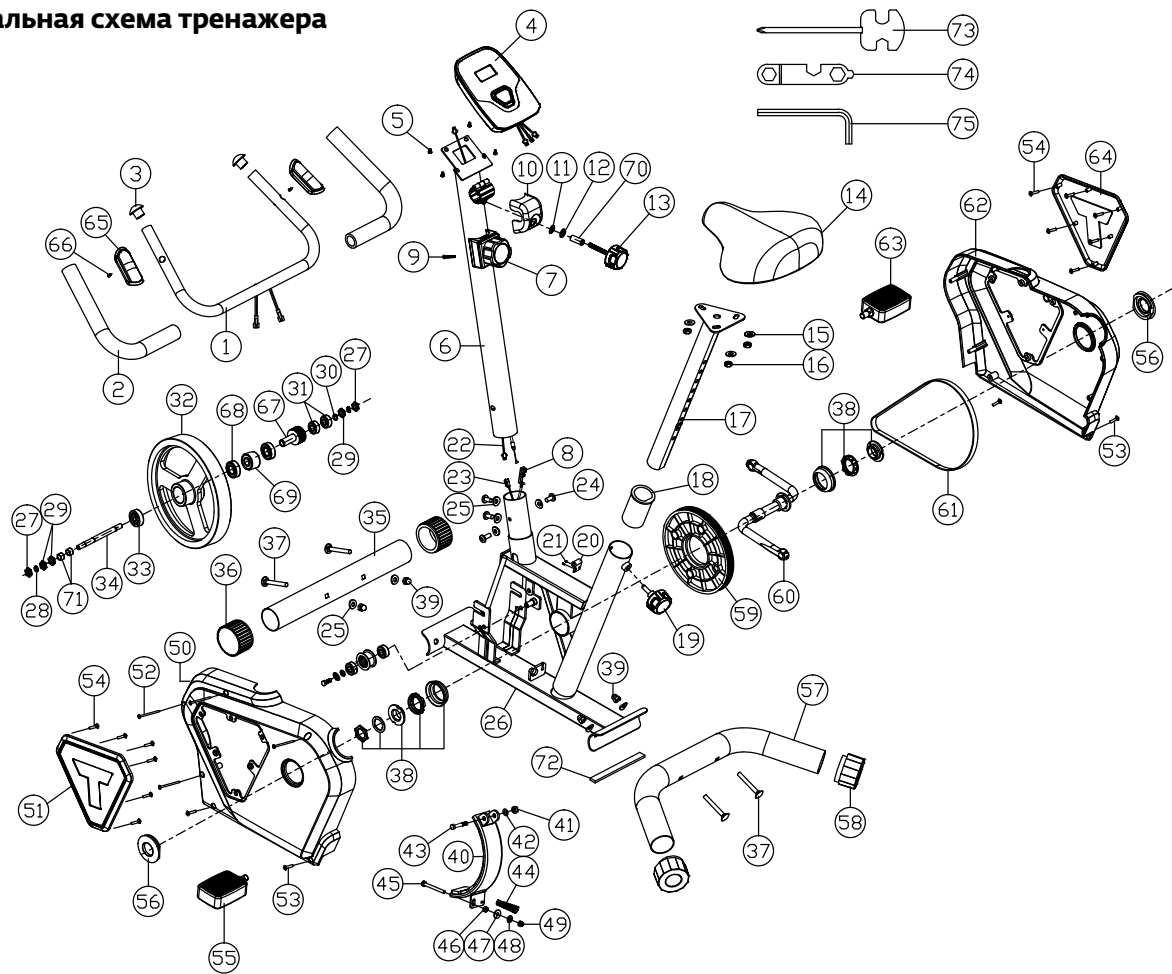
Для продления срока службы элементов питания компьютер автоматически выключится через 4 минуты после окончания тренировки.

Для корректной работы датчиков пульса необходимо, чтобы ладони плотно, но не слишком сильно обхватывали сенсорные пластины. Работа сенсоров основана на измерении электрического потенциала, поэтому ладони должны быть немного влажными. Избегайте нанесения на ладони кремов и масел, так как они могут создавать пленку, препятствующую измерению. При поступлении сигнала пульса на дисплее компьютера появится символ «сердце». Стабилизация показаний происходит примерно через 10 секунд после начала измерений.

Сенсорные датчики пульса не являются медицинским прибором, их показания следует использовать только в справочных целях для контроля интенсивности тренировки.

Как любое электронное устройство, компьютер вашего тренажера чувствителен к воздействию влаги и ударному воздействию. Для продления срока службы компьютера избегайте резких встрясок и падения тренажера, не эксплуатируйте его в помещениях с чрезмерной влажностью или в условиях, допускающих образование конденсата. Для очистки компьютера используйте мягкую салфетку, смоченную в мощном средстве. Не используйте абразивные и агрессивные очищающие средства.

6. Подетальная схема тренажера



7. Перечень запасных частей

№	Название	Кол-во, шт.
1	Поручни Ø22.2x1.5T×788.5L	1
2	Оплетка поручней	2
3	Заглушка поручней	2
4	Консоль	1
5	Винт М5×10L	4
6	Передняя стойка	1
7	Регулятор нагрузки	1
8	Трос управления магнитами	1
9	Винт М5×35L	1
10	Декоративная накладка	1
11	Шайба плоская Ø7×Ø12	1
12	Шайба пружинная Ø7.1	1
13	Фиксатор поручней М8	1
14	Седло	1
15	Шайба плоская Ø8×Ø19×2Т	3
16	Гайка стопорная М8	3
17	Стойка седла	1
18	Втулка стойки седла	1
19	Фиксатор высоты седла	1
20	Держатель датчика скорости	1
21	Винт М15×12L	2
22	Сигнальный провод (верхн) 700L	1
23	Сигнальный провод (нижн) 350L	1
24	Винт М8×P1.25×16L	4
25	Шайба вогнутая Ø8×Ø19×2Т	8
26	Рама основная	1
27	Гайка 3/8"-26×4.5Т	2
28	Шайба Ø10	2
29	Гайка 3/8"-26×4.5Т	2
30	Шайба Ø10×Ø13×2Т	1

№	Название	Кол-во, шт.
31	Подшипник 6900RS	2
32	Маховик	1
33	Подшипник 6300RS	1
34	Ось маховика 3/8"-26×135L	1
35	Стабилизатор передний	1
36	Подпятник передний	2
37	Болт М8×P1.25×65L	4
38	Подшипник приводного колеса в сборе	1
39	Гайка М8	4
40	Магниты в сборе	1
41	Стопорная гайка М8	1
42	Шайба плоская Ø8×Ø19×2Т	1
43	Винт М8×P1.25×55L	1
44	Пружина Ø16.5×Ø10×1.2Т×51L	1
45	Винт М6×P1.25×55L	1
46	Гайка М6	1
47	Шайба Ø6.5×Ø19×1.5Т	1
48	Шайба плоская Ø6.5×Ø14×1Т	1
49	Стопорная гайка М6	1
50	Кожух лев.	1
51	Накладка на кожух лев.	1
52	Винт ST3.9×50L	4
53	Саморез 3/16" (#10) ×3/4"	4
54	Саморез ST2.9×6.5L	12
55	Педаль левая	1
56	Декоративная вставка	2
57	Стабилизатор задний	1
58	Подпятник задний	2
59	Приводное колесо	1
60	Шатун 170W ×6.5"	1

№	Название	Кол-во, шт.
61	Приводной ремень 330J5	1
62	Кожух прав.	1
63	Правая педаль	1
64	Накладка на кожух прав.	1
65	Датчик пульса	2
66	Саморез ST3.5×20L	2
67	Ролик Ø30	1
68	Подшипник 6003RS	2
69	Подшипник	1
70	Втулка фиксатора	1
71	Втулка пластиковая	2
72	Прокладка	1
73	Ключ-отвертка 13. 15	1
74	Ключ 13. 14. 15	1
75	Ключ шестигранный	1

8. Технические характеристики

Система нагружения	Магнитная
Масса маховика (примерно)	5 кг
Регулировка нагрузки	Механическая
Нагрузка	8 уровней
Измерение пульса	Датчики на поручнях
Питание тренажера	2 элемента питания тип AA
Размеры (дл. x шир. x выс.)	80 × 55 × 110 см
Вес	17.5 кг
Максимальный вес пользователя	110 кг
Комфортная ростовка	120–180 см
Тренировочный компьютер	LCD монитор Время тренировки, пройденная дистанция, скорость, расход калорий, пульс
Конструкция	Транспортировочные ролики, регулировка угла наклона поручней, регулировка высоты седла, компенсаторы неровности пола Размер шатуна — 165 мм

Дополнительная информация

Торговая марка: TORNEO

Модель: B-235 Nova

Дата производства (месяц, год) указаны на изделии.

Сделано в Китае

Импортер и Уполномоченная изготовителем организация ООО Спортмастер

Юр. адрес: 117437, г. Москва, ул. Миклухо-Маклая, д.18, корпус 2, ком. 102

Справочная служба: 8495 777-777-1

Данный товар реализуется в соответствии с требованиями законодательства Российской Федерации.

Для подтверждения даты покупки товара при гарантийном ремонте или предъявлении иных предусмотренных законом требований, убедительно просим вас сохранять сопроводительные документы (чек, квитанцию, иные документы, подтверждающие дату и место покупки).



Производитель оставляет за собой право вносить изменения в комплектацию, дизайн, функциональные возможности изделий, в том числе в техническое и программное обеспечение, без предварительного уведомления потребителей.