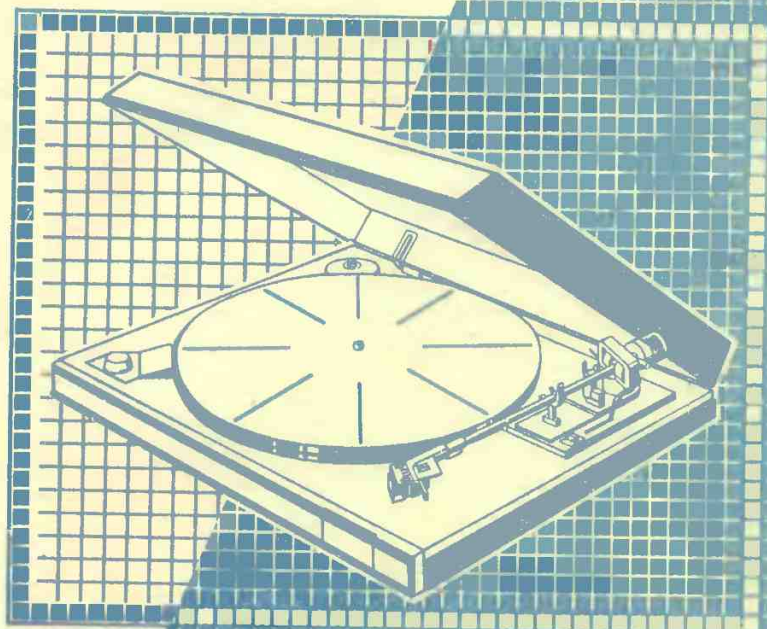


Стереофонический
электропроигрыватель

BEER



ЭП-122 С



Руководство
по эксплуатации

1. ОБЩИЕ УКАЗАНИЯ

При покупке электропроигрывателя **ТРЕБУЙТЕ** проверки его работоспособности путём подключения его к стереофоническому усилителю звуковой частоты с корректирующим входом (5 мВ). Обратите внимание на качество звучания, работу органов управления и отсутствие механических повреждений.

Проверьте комплектность электропроигрывателя и сохранность пломбы, находящейся под диском электропроигрывающего устройства (ЭПУ), чёткость её оттиска.

Убедитесь в том, что в гарантийном и отрывных талонах проставлены штамп магазина, разборчивая подпись или штамп продавца, дата продажи и номер электропроигрывателя.

ПОМНИТЕ, что при утере гарантийного талона Вы лишаетесь права на гарантийный ремонт.

При хранении электропроигрывателя в холодном помещении или после перевозки его в зимних условиях перед включением необходимо выдержать электропроигрыватель при комнатной температуре не менее 2 ч (без упаковки).

Электропроигрыватель предназначен для эксплуатации в жилых помещениях в стационарных условиях при температуре от 15 до 40°C.

Долговременное хранение допускается в закрытом отапливаемом помещении при температуре от 5 до 40°C.

Перед включением электропроигрывателя в сеть, **ВНИМАТЕЛЬНО** ознакомьтесь с настоящим РЭ, с органами управления, разъёмами для подключения внешних устройств и поясняющими подписями на передней и задней стенках.

Если у Вас есть вопросы, не нашедшие освещения в данном руководстве, обратитесь в ближайшую лабораторию фирмы "Вега".

После ремонта электропроигрывателя специалистами ремонтного предприятия проверьте опломбирование изделия, изъятие только одного отрывного талона и наличие отметки на обороте гарантийного талона о проведённом ремонте.

2. КОМПЛЕКТ ПОСТАВКИ

- | | |
|---|----------|
| 1) стереофонический электропроигрыватель "Вега ЭП-122С" | - 1 шт; |
| 2) руководство по эксплуатации электропроигрывателя | - 1 экз; |

- | | |
|---|----------|
| 3) индивидуальная транспортная тара | - 1 шт; |
| 4) вставка плавкая ВПБ-1 0,461,С21 ТУ | - 1 шт; |
| 5) шнур питания ШВП-АП2х0,5-1525-2,0 | - 1 шт; |
| 6) центрирующий кружок (вкладыш для установки грампластинок с увеличенным центровым отверстием) | - 1 шт; |
| 7) вкладыш к руководству по эксплуатации с электрической принципиальной схемой ЭПУ и монтажными рисунками печатных плат | - 1 экз; |
| 8) запасная (цельностеклянная сигнальная) лампочка схемы стабилизации частоты вращения Р-12В 3С-50мА | - 1 шт; |
| 9) запасной приводной ремень | - 1 шт; |
| 10) запасная игла (вставка) | - 1 шт; |
| 11) фланель для снятия пыли с пластинок | - 1 шт; |
| 12) смазка в упаковке | - 1 шт. |

3. ОСНОВНЫЕ ТЕХНИЧЕСКИЕ ХАРАКТЕРИСТИКИ

1. Эффективный диапазон частот канала воспроизведения от 20 до 20000 Гц включительно.
2. Коэффициент детонации не более 0,13%.
3. Отношение сигнал/шум (взвешенная величина) не менее 64 дБ.
4. Чувствительность канала воспроизведения на частоте 1000 Гц от 0,7 до 2,0 мВ·см⁻¹ включительно.
5. Номинальная частота вращения диска 33,33 и 45,11 мин⁻¹.
6. Среднее отклонение от номинальной частоты вращения 33,33 мин⁻¹ диска при изменении напряжения питания на ±22 В не более ±0,55%.
7. Напряжение питания (220±22) В.
8. Потребляемая мощность не более 6 Вт.
9. Габаритные размеры электропроигрывателя без упаковки
430 × 349 × 112 мм.
ширина × глубина × высота
10. Масса без упаковки не более 4,4 кг.
11. Содержание цветных металлов: алюминий - 771,6 г,
мель - 48 г,
латунь - 4,0 г.
12. Содержание драгоценных материалов: золото - 0,0010428 г.

Примечание. Сведения о содержании драгоценных материалов и цветных металлов в составных частях изделия указаны в документе 3.832.018 ДПО, высылаемом по дополнительному запросу.

4. УКАЗАНИЯ ПО ТЕХНИКЕ БЕЗОПАСНОСТИ

Будьте осторожны - в электропроигрывателе имеется напряжение 220 В.

Во избежание поражения электрическим током и повреждения электропроигрывателя ЗАПРЕЩАЕТСЯ:

- эксплуатировать изделия с поврежденным сетевым шнуром;
- применять самодельные вставки плавкие.

Перед заменой предохранителя НЕ ЗАБУДЬТЕ вынуть вилку из розетки электросети.

ВНИМАНИЕ! В электропроигрывателе установлен функциональный выключатель, отключающий от трансформатора все нагрузки при:

- срабатывании автостопа;
- нажатии клавиши СТОП ЭП;
- установке тонарма на стойку.

Индикацией срабатывания функционального выключателя является одновременное наличие следующих признаков:

- гасание свечения стробоскопа;
- прекращение вращения диска;
- возвращение тонарма на стойку.

При срабатывании функционального выключателя остаётся выключенной в сеть переменного тока первичная обмотка трансформатора, потребляющая небольшой ток, поэтому при длительных перерывах в работе необходимо вынуть шнур питания из розетки электросети.

При наличии в усилителе отключаемой сетевой розетки, в комплекте с которым работает ЭП, рекомендуется вилку шнура питания электропроигрывателя включать в эту розетку.

5. КРАТКОЕ ОПИСАНИЕ ЭЛЕКТРОПРОИГРЫВАТЕЛЯ

Стерефонический электропроигрыватель "Бета ЭП-122С" по своим электрическим параметрам соответствует требованиям ГОСТ 11157-87 и технических условий 3.832.018 ТУ.

Электропроигрыватель предназначен для высококачественного воспроизведения механической звукозаписи с грампластинок всех форматов с частотой вращения 33 и 45 мин⁻¹ совместно с усилителем звуковой частоты или другой звукоусиливающей стереофонической аппаратурой.

имеющей корректирующий вход с номинальным входным напряжением 5 мВ.

Более полно качество электропроигрывателя проявляется в комплексе с усилительной аппаратурой высшей и первой групп сложности (например усилителем "Вега 25V-I22C").

Электропроигрыватель "Вега ЭП-I22C" имеет следующие функции, создающие удобства при его эксплуатации:

- 1) переключатель частоты вращения диска;
- 2) подстройку частоты вращения диска с визуальной индикацией;
- 3) регулировку прижимной силы звукоснимателя поворотного типа;
- 4) компенсатор скатывающей силы;
- 5) микролифт;
- 6) выключение и включение электропроигрывателя посредством перемещения (поворота) тонарма;
- 7) конструктивно связанный с микролифтом автостоп;
- 8) автоматический возврат тонарма на стойку при срабатывании автостопа или выключении электропроигрывателя;
- 9) статическую балансировку звукоснимателя (тонарма) в горизонтальной плоскости;
- 10) функциональное выключение электропроигрывателя клавишей **СТОП ЭП**;
- 11) поднятие звукоснимателя над грампластинкой без выключения электропроигрывателя с помощью микролифта;
- 12) возможность отключения автостопа.

Внешний вид, расположение и назначение элементов управления изделия "Вега ЭП-I22C" показаны на рис. 1. Вид электропроигрывателя со стороны задней стенки - на рис. 2.

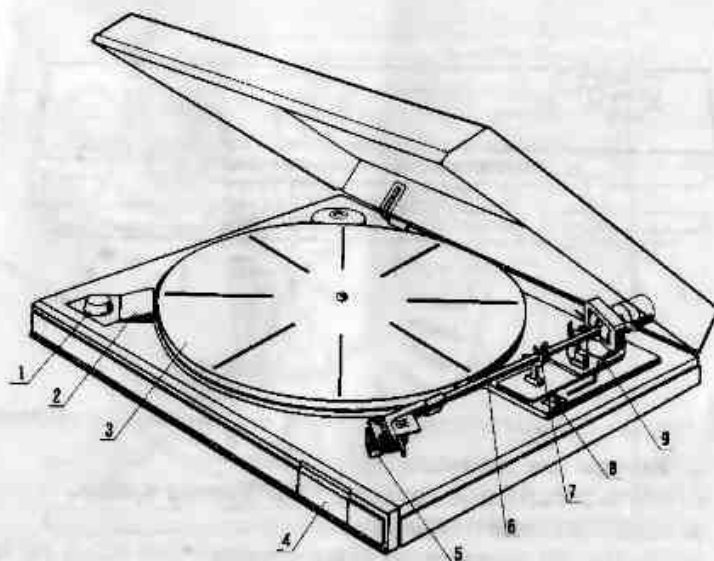


Рис. 1. Внешний вид электропроигрывателя

1. Ручка подстройки частоты вращения грампластинки.
2. Индикатор стробоскопических меток диска.
3. Диск.
4. Клавиша "СТОП ЭП".
5. Головка звукоснимателя.
6. Тонарм.
7. Держатель тонарма.
8. Кнопка переключения частоты вращения диска " $\frac{\square}{\Delta} \frac{33}{45}$ ".
9. Ручка ручного микролифта " ∇ " - тонарм поднят, " ∇ " - тонарм опущен.

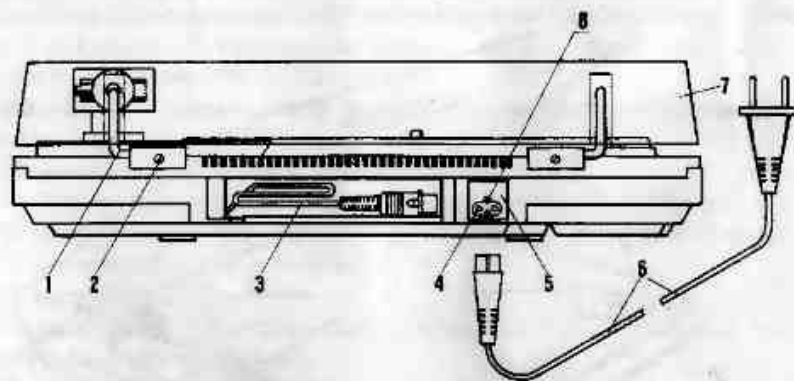


Рис. 2. Вид электропроигрывателя со стороны задней стенки

1. Шарниры для установки крышки.
2. Винты регулировки устойчивого положения крышки.
3. Шнур соединительный.
4. Гнездо для подключения шнура питания " \sim 220 В 50 Гц".
5. Держатель вставки плавкой " \Leftarrow Б 0,16 А".
6. Шнур питания.
7. Крышка.
8. Винт крепления крышки держателя вставки плавкой.

6. ПОДГОТОВКА К РАБОТЕ И ПОРЯДОК РАБОТЫ С ЭЛЕКТРОПРОИГРЫВАТЕЛЕМ

6.1. Включение электропроигрывателя

После извлечения крышки электропроигрывателя из упаковки достаньте диск с резиновой накладкой и шнур петиция.

Для нормальной работы электропроигрывателя установите его в горизонтальное положение на столе или тумбочке, не подверженном внешним толчкам и не имеющим вибрации.

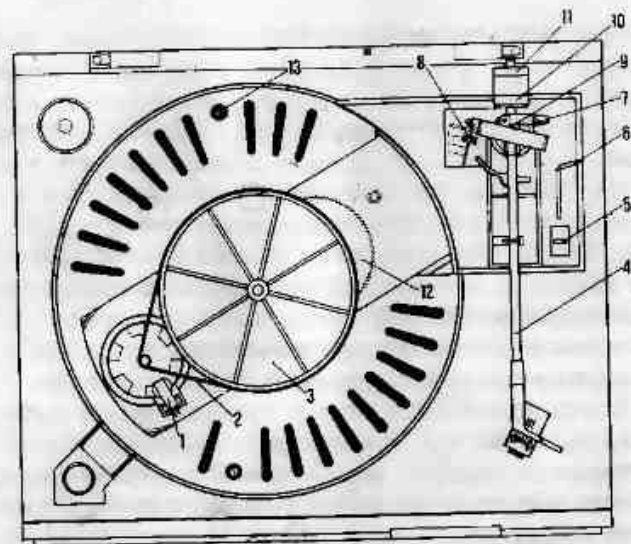


Рис. 3. ЭП со снятым диском

1. Лампочка схемы стабилизации частоты вращения на напряжение 12 В, 30-50 мА.
2. Приводной ремень.
3. Ведущий диск.
4. Тонарм.
5. Кнопка переключения частоты вращения диска " $\frac{D}{F} \frac{33}{45}$ ".
6. Ручка ручного микролифта " ∇ " - тонарм поднят, " ∇ " - тонарм опущен.
7. Ручка статической балансировки тонарма в горизонтальной плоскости.
8. Компенсатор скатывающей силы.
9. Обойма тонарма.
10. Кольцо противовеса.
11. Противовес.
12. Колесо зубчатое.
13. Место шлюзирования.

Установите диск (см. рис. 1 поз. 3) с резиновой накладкой на ось ведущего диска (см. рис. 3 поз. 3).

Наденьте крышку на четыре шарниров. Винтами (см. рис. 2 поз. 2) отрегулируйте при поднятой крышке её устойчивое положение.

Не применяйте больших усилий при установке, снятии и повороте крышки в шарнирах. Шнур питания (см. рис. 2 поз. 6) вставьте в гнездо (см. рис. 2 поз. 4), а вилку шнура питания включите в розетку электросети. Рекомендуется включать вилку шнура питания в отключаемую розетку усилительного устройства при её наличии.

Соединительный шнур (см. рис. 2 поз. 3) электропроигрывателя соедините с входом звукоусиливающей аппаратуры, имеющей корректирующий вход с чувствительностью 5 мВ.

Подготовьте используемую звукоусиливающую аппаратуру к работе согласно прилагаемого к ней руководства по эксплуатации.

6.2. Отрегулируйте нажим иглы на грампластинку и компенсатор скатывающей силы, для чего:

1) выведите тонаrm (см. рис. 3 поз. 4) из стойки, предварительно отведя защёлку на держателе тонаrm, и переместите его в направлении оси диска;

2) снимите или приподнимите (в зависимости от конструкции головки звукоснимателя) защитный колпачок с иглы звукоснимателя;

3) переместите ручку ручного микролифта (см. рис. 3 поз. 6) к знаку Σ ;

4) вращая противовес (см. рис. 3 поз. II) на стержне тонаrm, приведите тонаrm к равновесию в вертикальной плоскости;

5) придерживая противовес рукой, вращением кольца противовеса совместите "0" шкалы на кольце с меткой на корпусе ручки (см. рис. 3 поз. 7) и, вращая противовес, установите на цифру 1,5, что соответствует величине нажима иглы на грампластинку 1,5 г (15 мН);

6) установите грузик (см. рис. 3 поз. 8) компенсатора скатывающей силы по шкале, нанесённой на основании ЭП между цифрами 1 и 2, что соответствует прижимной силе иглы 1,5 г.

Примечание. В ЭП имеется возможность статической балансировки тонаrm в горизонтальной плоскости. Статическая балансировка тонаrm в горизонтальной плоскости для головки звукоснимателя типа M1-104 соответствует совпадению меток на корпусе ручки (см. рис. 3 поз. 7) статической балансировки и ободке тонаrm (см. рис. 3 поз. 9). В случае замены головки звукоснимателя на другой тип необходимо провести статическую балансировку тонаrm ручной статической балансировки. Приподняв переднюю часть

проигрывателя на 8-10 см обратите внимание на то, в какую сторону отклоняется головка звукоснимателя. Если она отклоняется влево, то вращением ручки статической балансировки сместите стержень с противовесом вправо от оси тонаrm. При отклонении головки вправо, стержень с противовесом необходимо сместить влево. Каждый раз, после вращении ручки балансировки, необходимо уравновешивать тонаrm вращением противовеса на стержне. Все регулировки попеременно проводятся до тех пор, пока головка не перестанет отклоняться при наклоне корпуса ЭП.

При проведении статической балансировки тонаrm следует исключить влияние компенсатора скатывающей силы на тонаrm.

6.3. Воспроизведение грамзаписи

Положите выбранную грампластинку на диск. Включите ЭП перемещением тонаrm по направлению к центру грампластинки (до начала вращения диска) и установите кнопку "33 (45)" (см. рис. 3 поз. 5) в положение, соответствующее числу оборотов, указанных на грампластинке (ненажатое положение кнопки соответствует частоте вращения диска $33,33 \text{ мин}^{-1}$).

Установите тонаrm над вращающейся пластинкой так, чтобы игла находилась над началом выбранной записи.

Поверните ручку микролифта (см. рис. 3 поз. 6) в направлении знака " Σ ", при этом тонаrm плавно опустится на грампластинку. Наблюдая стробоскопические метки, нанесённые на диске в месте освещения индикатором (см. рис. 1 поз. 2), ручкой подстройки частоты вращения диска (см. рис. 1 поз. 1) добейтесь состояния, когда метки будут казаться неподвижными (метки верхние соответствуют частоте вращения диска 33 мин^{-1} , нижние - 45 мин^{-1}).

Подъём тонаrm с грампластинки в любом месте записи, возврат его на стойку и выключение ЭПУ осуществляется нажатием клавиши "СТОП ЭП", а по окончании записи на грампластинке - устройством автостопа.

Тонаrm можно поднять с грампластинки и опустить его в любом месте записи ручкой микролифта.

При проигрывании грампластинок с увеличенным центровым отверстием установите на выступающий конец оси диска центрирующий вкладыш. НЕ ПОЛЬЗУЙТЕСЬ грампластинками, имеющими трещины и выбоины! НЕ ТРОГАЙТЕ иглу звукоснимателя руками! НЕ РАЗБИРАЙТЕ головку звукоснимателя, обертайте её от случай-

ных ударов!

В конструкции ЭПУ имеется возможность отключения автостопа, автоматического возврата тонарма и блокировки клавиши СТОП ЭП.

Автостоп отключается, если удерживать нажатой клавишу СТОП ЭП до полной остановки диска ЭПУ.

При транспортировке и переворачивании электропроигрывателя возможно случайное отключение автостопа.

Для возобновления работы автостопа снимите диск с резиновой накладкой (см. рис. 1 поз. 3) и поворотом тонарма (см. рис. 1 поз. 6) в направлении оси диска добейте вращения ведущего диска ЭП (см. рис. 3 поз. 3). Лёгким движением поверните зубчатое колесо (см. рис. 3 поз. 12) под ведущим диском против часовой стрелки и оно, войдя в зацепление с ведущим диском, начнёт вращаться.

Тонарм автоматически вернётся в исходное положение. Установите диск и накладку на место.

7. ТЕХНИЧЕСКОЕ ОБСЛУЖИВАНИЕ

7.1. Для длительной и безотказной работы электропроигрывателя необходимо периодически чистить и смазывать отдельные детали и узлы. Смазке подлежат, после 300 ч эксплуатации ЭПУ, ось ведущего диска и её упорный подшипниковый узел. Перед смазкой необходимо удалить старую смазку при помощи ткани, смоченной спиртом или бензином. Нанесите новую смазку из пакета, входящего в комплект ЭПУ.

Рекомендуется периодически протирать тканью, смоченной в спирте, дорожку насадки двигателя, дорожку ведущего диска и поверхность приводного ремня (пассики).

Для замены иглы (вставки) в головке звукоснимателя, придерживайте одной рукой головку звукоснимателя, а другой потяните иглодержатель на себя, как показано на рис. 4.

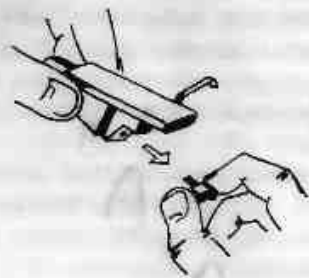


Рис. 4. Замена иглы (вставки) в головке звукоснимателя

7.2. Для замены лампочки под диском ЭПУ снимите резиновую пластину с диска и сам диск (см. рис. 1 поз. 3).

Освободите патрон с лампочкой из полистиленовой обшивки двигателя. Тонким предметом (например, шилом) через отверстие в патроне выдвиньте лампочку. Вставьте исправную лампочку в патрон и произведите сборку в обратной последовательности.

7.3. Для замены вставки плавкой (сетевое предохранитель) отверните винт крепления крышки держателя вставки плавкой (см. рис. 2 поз. 8), выньте вставку плавкую (см. рис. 2 поз. 5) и замените её. Установите крышку на место.

В случае повторного сгорания предохранителя сразу после замены обратитесь в ремонтное предприятие.

При попадании постороннего предмета или жидкости внутрь электропроигрывателя отсоедините вилку из розетки и отдайте электропроигрыватель на обследование в гарантийную мастерскую или квалифицированному специалисту.

7.4. ПЕРЕЧЕНЬ

возможных простейших неисправностей и методы их устранения

Таблица

| Неисправность | Возможная причина | Способ устранения неисправности |
|---|--|---|
| 1 | 2 | 3 |
| 1. Аппарат не включается (диск не вращается, не светится индикатор стробоскопических меток) | Сгорела вставка плавкая | Снять держатель вставки плавкой (см. рис. 2 поз. 5) и заменить новой из комплекта поставки. |
| 2. Не вращается диск (индикатор стробоскопических меток светится) | Слетел приводной ремень | Снять диск (см. рис. 1 поз. 3) и надеть приводной ремень на вал двигателя и ведущий диск (см. рис. 3 поз. 3). |
| 3. Не работает тракт воспроизведения грамзаписи | Неисправна игла головки звукоснимателя (вставка) | Заменить иглодержатель с иглой (вставку). |

Продолжение таблицы

| 1 | 2 | 3 |
|--|---|---|
| 4. Не выставляется частота вращения диска ЭП, лампочка под диском ЭП не светится | Нет контакта лампочки с тоководящими лепестками | Вставить лампочку до появления контакта. |
| 5. Не выставляется частота вращения диска, лампочка под диском светится | Неправильно установлен приводной ремень | Пассик расположить по середине насадки двигателя. |
| 6. Не выставляется частота вращения диска, лампочка под диском не светится | Сгорела лампочка | Заменить лампочку из комплекта поставки (п. 7.2). |
| 7. Не работает авто-стоп | См. п. 6.3 | См. п. 6.3. |

8. ГАРАНТИЙНЫЕ ОБЯЗАТЕЛЬСТВА

8.1. Стереофонический электропроигрыватель "Вега ЭП-122С" соответствует утверждённому образцу.

Изготовитель гарантирует соответствие изделия требованиям ГОСТ 11157-87 и технических условий 3.832.018 ТУ при соблюдении владельцем правил эксплуатации, изложенных в руководстве по эксплуатации.

Гарантийный срок эксплуатации электропроигрывателя 12 месяцев со дня продажи через розничную торговую сеть (для аттестованных знаком качества - 18 месяцев).

Гарантийный срок хранения 24 месяца со дня изготовления.

В течение гарантийного срока эксплуатации владелец имеет право, в случае неисправности изделия, на бесплатный ремонт по предъявлении гарантийного талона. При этом за первый ремонт каждого года гарантии вырезает отрывной талон, соответствующий выполненной работе. Последующие в течение гарантийного срока ремонты (гарантийное обслуживание) выполняются также бесплатно и данные о ремонте записывают на обратной стороне талона.

Гарантийный срок эксплуатации должен быть продлён ремонтным предприятием на время нахождения аппарата в гарантийном ремонте с момента поступления заявки потребителя в гарантийную мастерскую.

На время гарантийного ремонта ремонтное предприятие обязано бесплатно предоставить и установить владельцу по его требованию аппарат аналогичного функционального назначения из подменного фонда.

Если владелец воспользовался аппаратом из подменного фонда, гарантийный срок эксплуатации аппарата на время нахождения его в гарантийном ремонте не продлевается.

Техническое обслуживание и ремонт изделия в течение гарантийного срока эксплуатации выполняют ремонтные предприятия, информация о которых можно получить в ремонтном предприятии по месту проживания владельца или в ближайшем магазине радиотоваров.

Без предъявления гарантийного и отрывных талонов на изделие или при отсутствии на талонах штампа магазина и даты продажи претензии к качеству работы изделия не принимаются и гарантийный ремонт не производится.

При нарушении пломб на изделии, а также, если владелец эксплуатирует изделие в нарушение руководства по эксплуатации, изделие снимается с гарантии и ремонт производится за счёт владельца.

Обмен неисправных изделий осуществляется в соответствии с действующими правилами обмена промышленных товаров, купленных в розничной торговой сети государственной и кооперативной торговли.

СВЕДЕНИЯ ДЛЯ ПОКУПАТЕЛЯ

Помните, что претензии от частных лиц по недокомплекту электропроигрывателя завод не принимает.

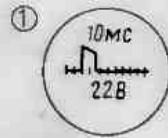
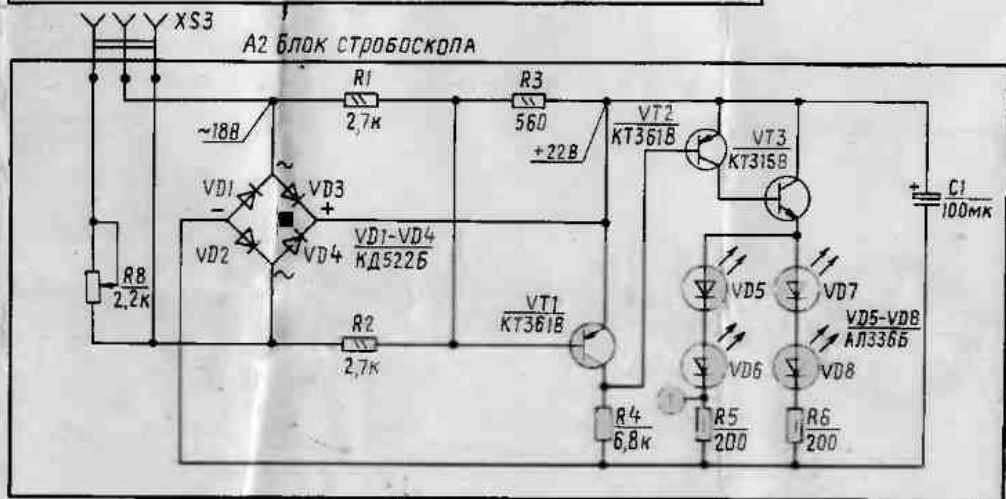
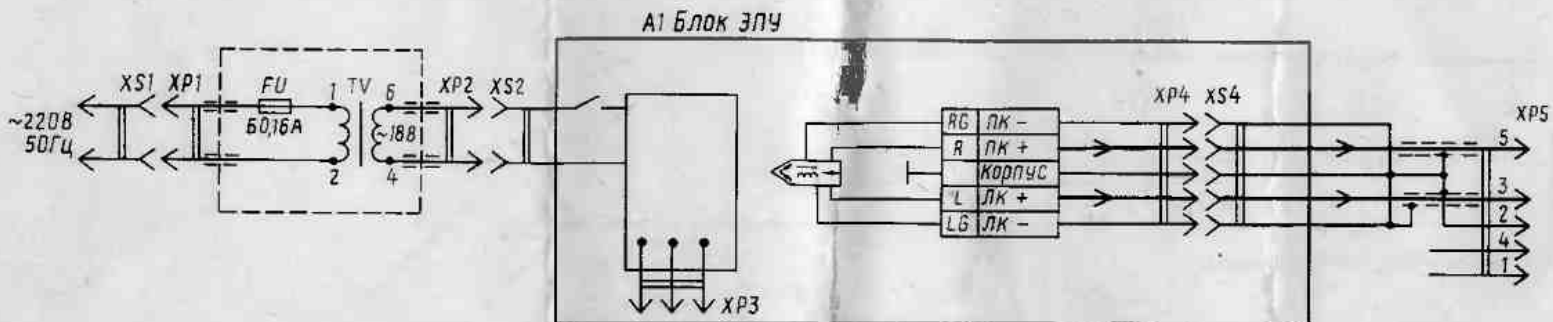
При возврате электропроигрывателя транспортируйте его в упаковке, обеспечивающей сохранность изделия.

При возврате электропроигрыватель должен быть комплектным. Допускается отсутствие вставки плавкой, фланели для снятия пыли с пластинок. К электропроигрывателю должно быть приложено руководство по эксплуатации с сопроводительным листом и справкой ремонтного предприятия.

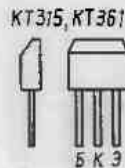
В случае появления неисправности в купленном Вами аппарате в период гарантийного срока, просим обратиться к представителям производственного объединения "Вега" по следующим адресам:

1. 163061, г. Архангельск, ул. Ленина, 11, ЭМС "Орбита", тел. 3-16-36.

СТЕРЕОФОНИЧЕСКИЙ ЭЛЕКТРОПРОИГРЫВАТЕЛЬ ВЕГА ЭП-122С СХЕМА ЭЛЕКТРИЧЕСКАЯ ПРИНЦИПИАЛЬНАЯ



Расположение выводов транзисторов, диодов, трансформатора

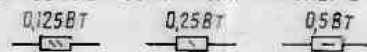


Функциональное назначение переменных резисторов

| A2 | |
|----|-----------------------------------|
| R8 | ПОДСТРОЙКА ЧАСТОТЫ ВРАЩЕНИЯ ДИСКА |

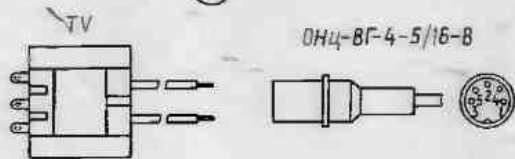
| РЕЗИСТОРЫ | | | |
|--------------|--------|-------|--------------|
| БЛОК | С1-4 | С2-23 | WT-74JL71162 |
| A2 | R1-R3 | R4-R6 | R8 |
| КОНДЕНСАТОРЫ | | | |
| БЛОК | К50-35 | | |
| A2 | C1 | | |

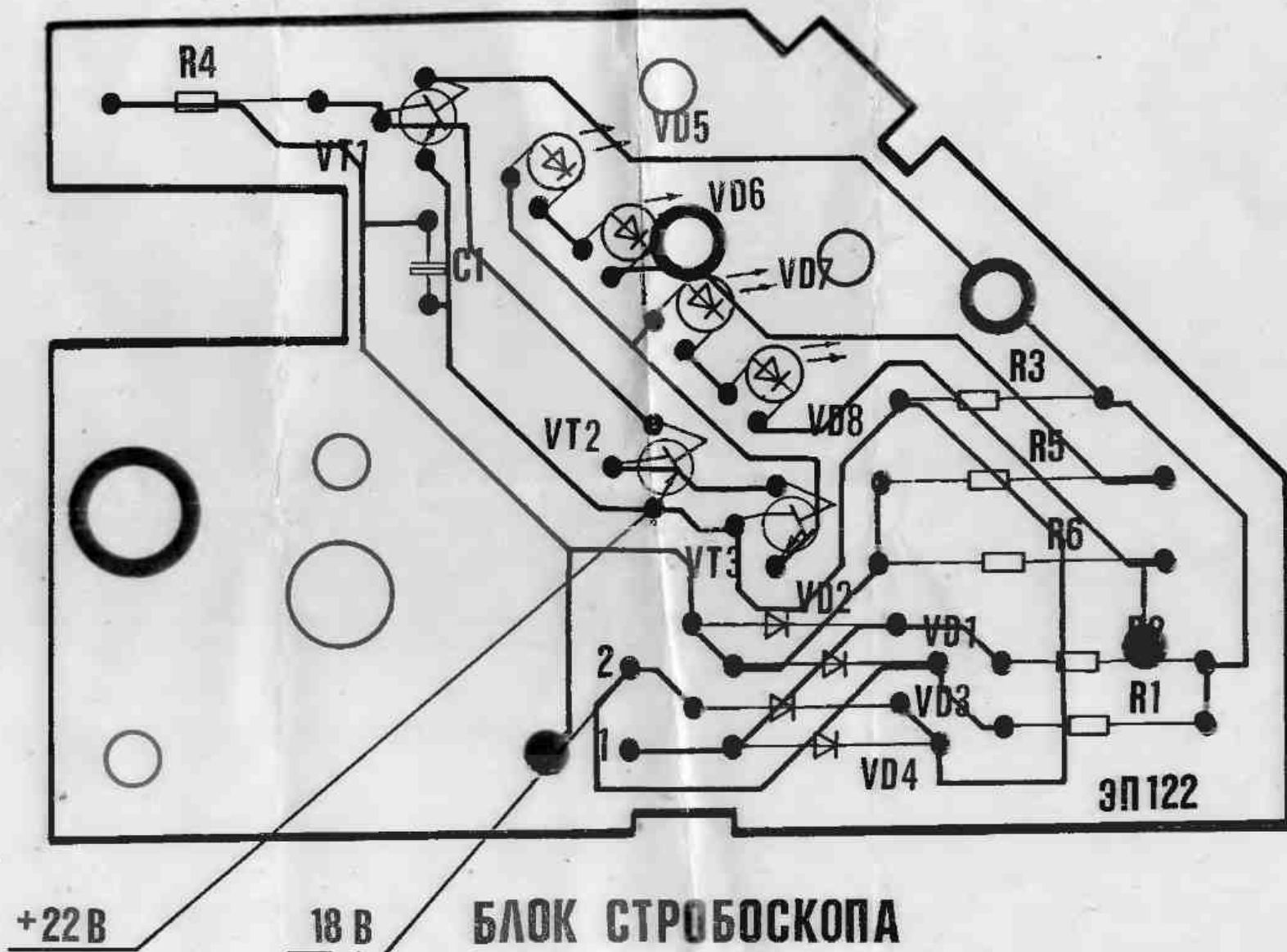
Условные обозначения на схеме



ПРИМЕЧАНИЕ

1. ПОСТОЯННЫЕ И ПЕРЕМЕННЫЕ НАПРЯЖЕНИЯ ИЗМЕРЯНЫ ПРИБОРОМ ВТ-26 ОТНОСИТЕЛЬНО МИНУСОВОГО ПРОВОДА.



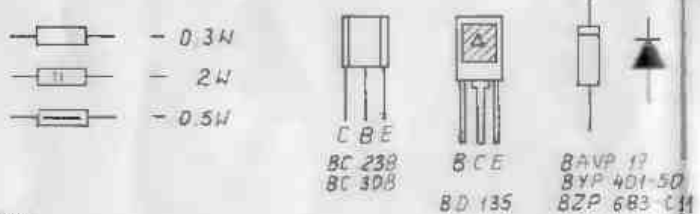
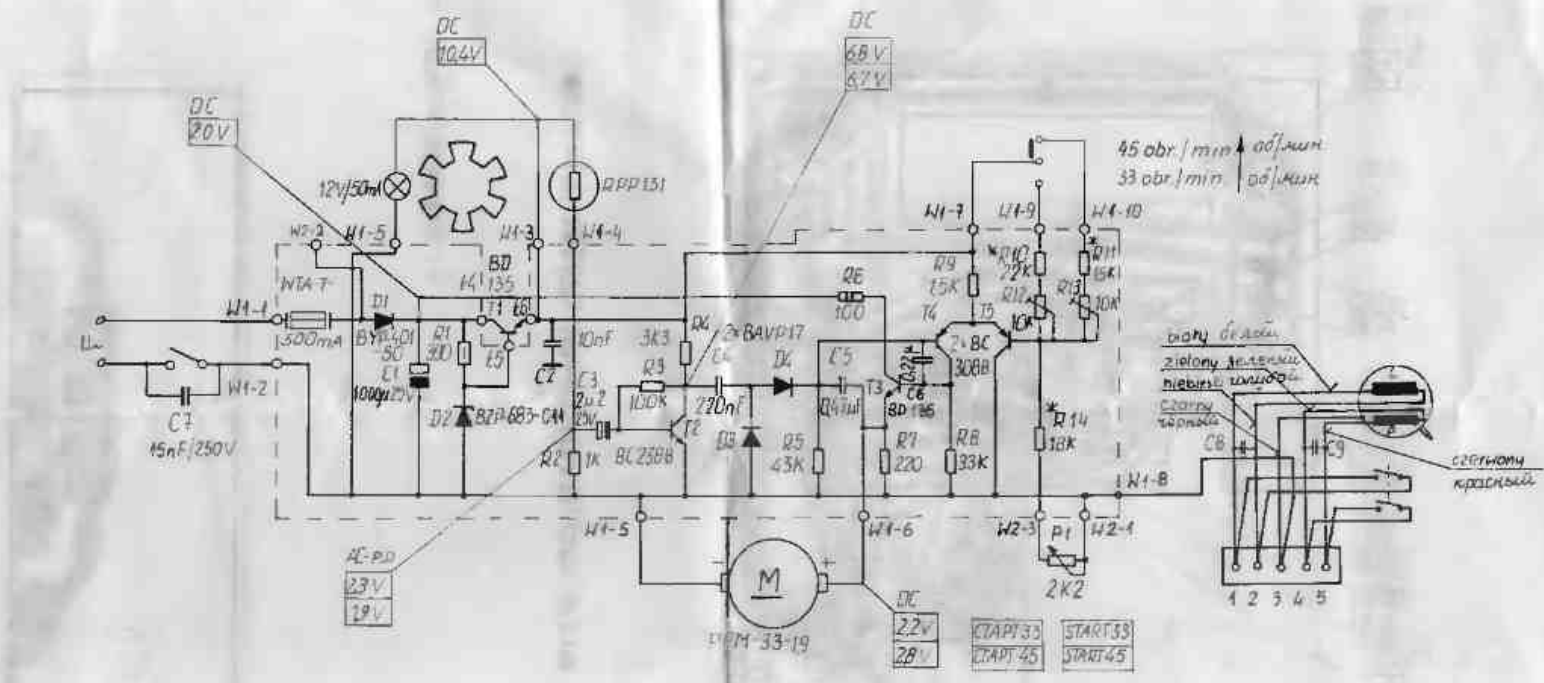


+22 В

18 В

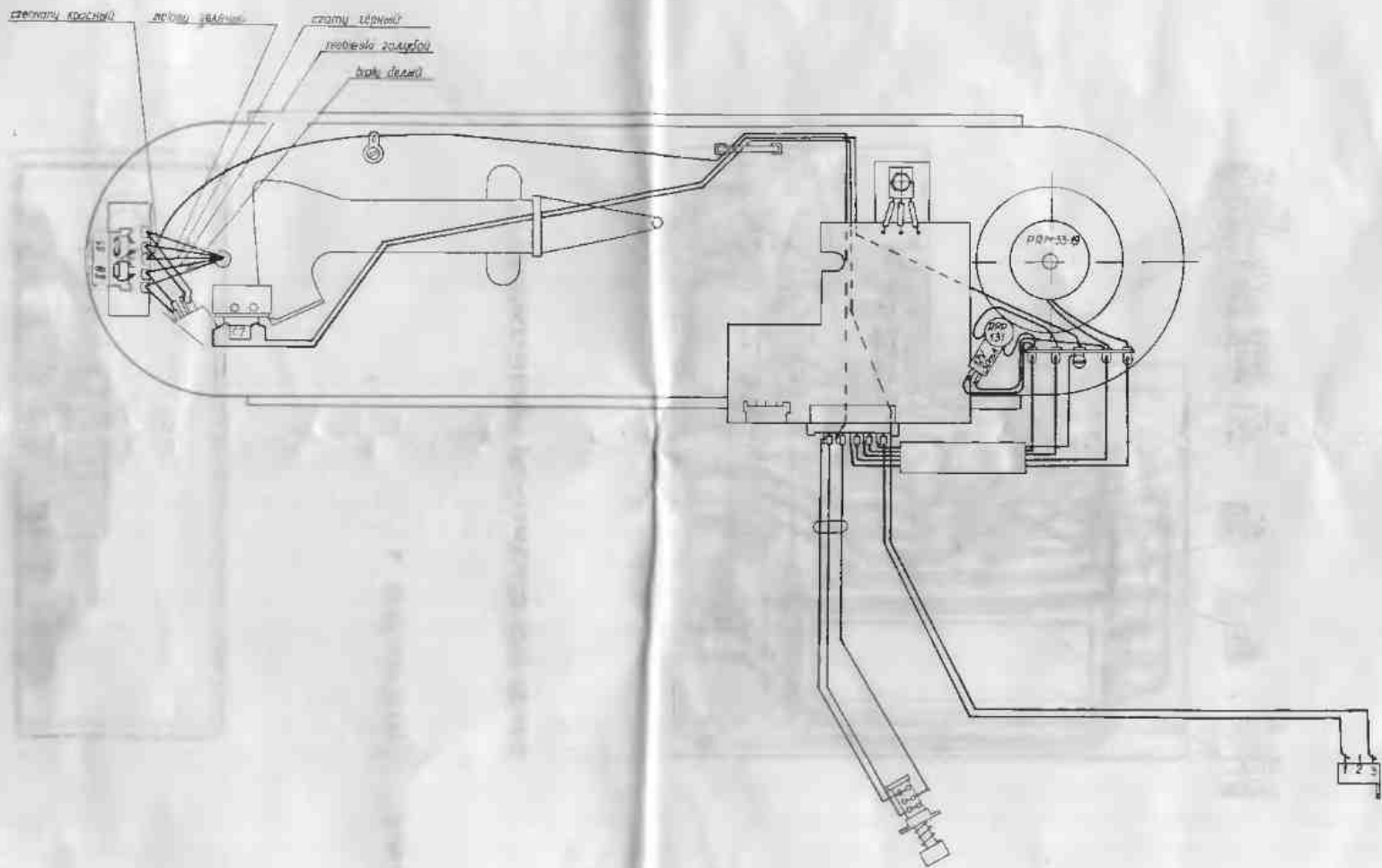
БЛОК СТРОБОСКОПА

СХЕМА ПРИНЦИПИАЛЬНАЯ ЭЛЕКТРИЧЕСКАЯ ЭПУ 6-1001



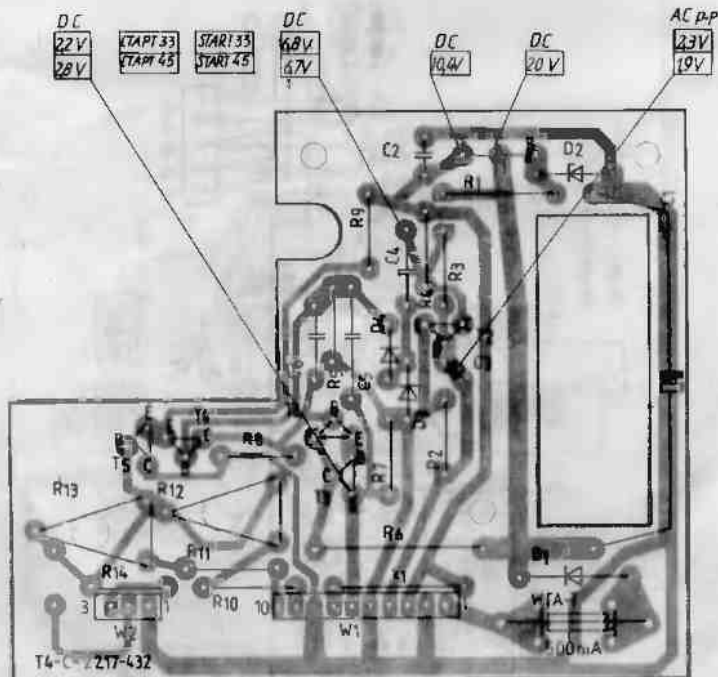
- Упомя:
1. Элементы обозначены * только собираете в тракте регуляра установка
 2. Элементы обозначенные # следует подбирать во время регулировки градофона

СХЕМА ЭЛЕКТРИЧЕСКИХ СОЕДИНЕНИЙ ЗПУ Б-1001



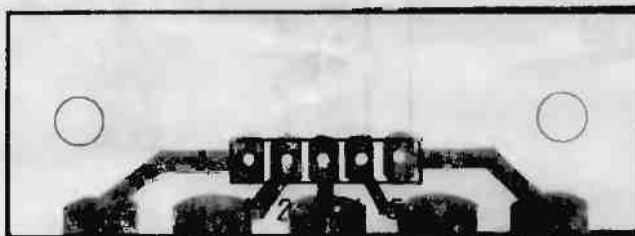
МОНТАЖНЫЕ РИСУНКИ ПЕЧ

РИСУНКИ КОМПЛЕКТНОЙ ПЛАТЫ



ВИД СО СТОРОНЫ ЭЛЕМЕНТОВ

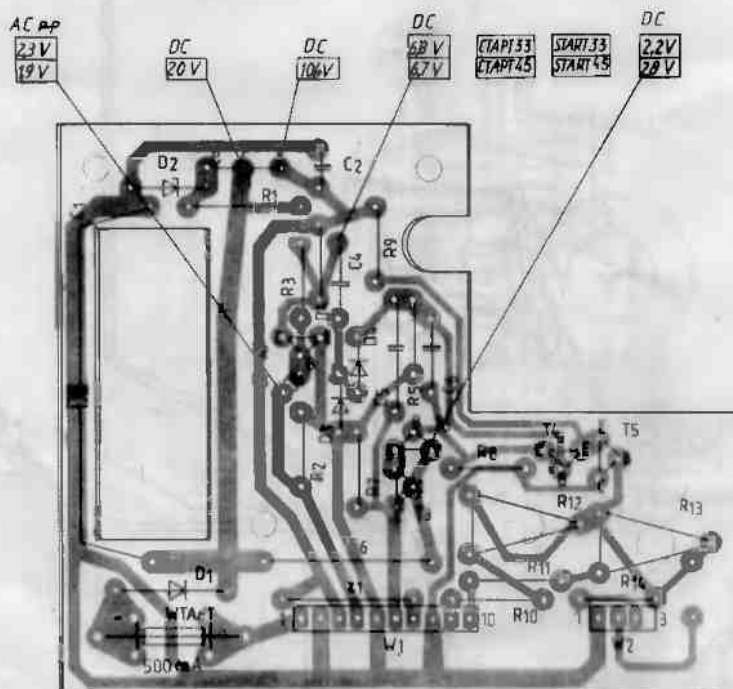
РИСУНКИ КОМПЛЕКТНОЙ П



ВИД СО СТОРОНЫ ЭЛЕМЕНТОВ

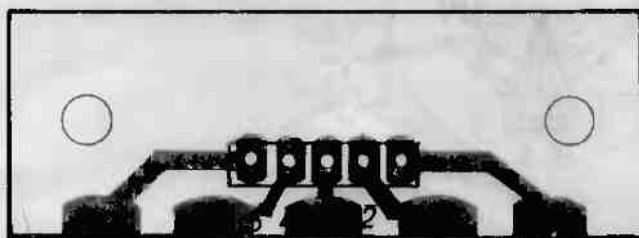
АТНЫХ ПЛАТ ЗПУ G-1001

Ы СТАБИЛИЗАТОРА ВРАЩЕНИЯ / ШКАЛА 1:1 /



ВИД СО СТОРОНЫ ДОРОЖЕК

ИТЫ ТОНАРМА / ШКАЛА 2:1 /



ВИД СО СТОРОНЫ ДОРОЖЕК