

ИНФРАКРАСНЫЙ ОБОГРЕВАТЕЛЬ

НС-3,0

НС-4,0

EAC

РУКОВОДСТВО ПО ЭКСПЛУАТАЦИИ



ИНФРАКРАСНЫЙ ОБОГРЕВАТЕЛЬ

НС-3,0

НС-4,0

EAC

РУКОВОДСТВО ПО ЭКСПЛУАТАЦИИ



СОДЕРЖАНИЕ

1. ОБЩИЕ УКАЗАНИЯ.....	5
2. ТРЕБОВАНИЯ БЕЗОПАСНОСТИ.....	6
3. ТЕХНИЧЕСКИЕ ХАРАКТЕРИСТИКИ.....	7
4. КОМПЛЕКТНОСТЬ.....	8
5. УСТРОЙСТВО И ПРИНЦИП РАБОТЫ.....	8
6. ПОДГОТОВКА К РАБОТЕ.....	10
7. ПОРЯДОК РАБОТЫ.....	12
8. ТЕХНИЧЕСКОЕ ОБСЛУЖИВАНИЕ.....	13
9. ТРАНСПОРТИРОВАНИЕ И ХРАНЕНИЕ.....	13
10. ВОЗМОЖНЫЕ НЕИСПРАВНОСТИ И МЕТОДЫ ИХ УСТРАНЕНИЯ.....	14
11. СВИДЕТЕЛЬСТВО О ПРИЕМКЕ И УПАКОВЫВАНИИ.....	15
12. ГАРАНТИЯ ИЗГОТОВИТЕЛЯ.....	16
ПРИЛОЖЕНИЕ.....	17

СОДЕРЖАНИЕ

1. ОБЩИЕ УКАЗАНИЯ.....	5
2. ТРЕБОВАНИЯ БЕЗОПАСНОСТИ.....	6
3. ТЕХНИЧЕСКИЕ ХАРАКТЕРИСТИКИ.....	7
4. КОМПЛЕКТНОСТЬ.....	8
5. УСТРОЙСТВО И ПРИНЦИП РАБОТЫ.....	8
6. ПОДГОТОВКА К РАБОТЕ.....	10
7. ПОРЯДОК РАБОТЫ.....	12
8. ТЕХНИЧЕСКОЕ ОБСЛУЖИВАНИЕ.....	13
9. ТРАНСПОРТИРОВАНИЕ И ХРАНЕНИЕ.....	13
10. ВОЗМОЖНЫЕ НЕИСПРАВНОСТИ И МЕТОДЫ ИХ УСТРАНЕНИЯ.....	14
11. СВИДЕТЕЛЬСТВО О ПРИЕМКЕ И УПАКОВЫВАНИИ.....	15
12. ГАРАНТИЯ ИЗГОТОВИТЕЛЯ.....	16
ПРИЛОЖЕНИЕ.....	17

Уважаемый покупатель!

Поздравляем Вас с приобретением нового инфракрасного обогревателя. При правильном обращении он прослужит Вам долгие годы. Вся продукция торговой марки **DAIRE** производится в соответствии с международными и российскими стандартами безопасности и качества.

Перед использованием инфракрасного обогревателя внимательно изучите данное Руководство.

Здесь Вы найдете много полезных советов по его правильной эксплуатации и уходу. Простые и необременительные профилактические меры сэкономят Вам время и деньги в течении всего срока службы. Позаботьтесь о сохранности настоящего “Руководства” и, если обогреватель перейдет к другому хозяину, передайте его вместе с прибором.

Внимание!

Вследствие постоянного совершенствования продукции производитель имеет право вносить изменения в конструкцию и технические характеристики без дополнительного уведомления об этих изменениях.

Уважаемый покупатель!

Поздравляем Вас с приобретением нового инфракрасного обогревателя. При правильном обращении он прослужит Вам долгие годы. Вся продукция торговой марки **DAIRE** производится в соответствии с международными и российскими стандартами безопасности и качества.

Перед использованием инфракрасного обогревателя внимательно изучите данное Руководство.

Здесь Вы найдете много полезных советов по его правильной эксплуатации и уходу. Простые и необременительные профилактические меры сэкономят Вам время и деньги в течении всего срока службы. Позаботьтесь о сохранности настоящего “Руководства” и, если обогреватель перейдет к другому хозяину, передайте его вместе с прибором.

Внимание!

Вследствие постоянного совершенствования продукции производитель имеет право вносить изменения в конструкцию и технические характеристики без дополнительного уведомления об этих изменениях.

1. ОБЩИЕ УКАЗАНИЯ

1.1. Обогреватели инфракрасные HC-3,0; HC-4,0 (далее по тексту обогреватель) предназначены для обогрева производственных, жилых, офисных, бытовых и общественных помещений.

1.2 Рабочее положение обогревателя: установка на потолке, на высоте не менее 1,8 м от пола. Термостойкость материала покрытия потолка должна быть не менее 80⁰С.

1.3 Обогреватель предназначен для эксплуатации в закрытых помещениях при относительной влажности воздуха не более 93% (при температуре +25⁰С) в условиях, исключающих попадание на нее воды и атмосферных осадков (климатическое исполнение УХЛ 3.1). Степень защиты оболочки IP20 (защищена от доступа пальцем к опасным частям, но нет защиты от влаги).

1.4 **Внимание!** Приобретая обогреватель:

- убедитесь в наличии штампа магазина и даты продажи в отрывном талоне на гарантийный ремонт;

- убедитесь в том, чтобы заводской номер на этикетке соответствовал номеру, указанному в свидетельстве о приемке и отрывном талоне на гарантийный ремонт;

- проверьте комплектность обогревателя;

- проверьте работу обогревателя и отсутствие механических повреждений.

1.5 Ремонт обогревателя должен проводиться только квалифицированным специалистами в авторизованных сервисных центрах.

Внимание! После транспортирования при отрицательных температурах необходимо выдержать обогреватель в помещении, где предполагается его эксплуатация, без включения в сеть не менее двух часов.

5

1. ОБЩИЕ УКАЗАНИЯ

1.1. Обогреватели инфракрасные HC-3,0; HC-4,0 (далее по тексту обогреватель) предназначены для обогрева производственных, жилых, офисных, бытовых и общественных помещений.

1.2 Рабочее положение обогревателя: установка на потолке, на высоте не менее 1,8 м от пола. Термостойкость материала покрытия потолка должна быть не менее 80⁰С.

1.3 Обогреватель предназначен для эксплуатации в закрытых помещениях при относительной влажности воздуха не более 93% (при температуре +25⁰С) в условиях, исключающих попадание на нее воды и атмосферных осадков (климатическое исполнение УХЛ 3.1). Степень защиты оболочки IP20 (защищена от доступа пальцем к опасным частям, но нет защиты от влаги).

1.4 **Внимание!** Приобретая обогреватель:

- убедитесь в наличии штампа магазина и даты продажи в отрывном талоне на гарантийный ремонт;

- убедитесь в том, чтобы заводской номер на этикетке соответствовал номеру, указанному в свидетельстве о приемке и отрывном талоне на гарантийный ремонт;

- проверьте комплектность обогревателя;

- проверьте работу обогревателя и отсутствие механических повреждений.

1.5 Ремонт обогревателя должен проводиться только квалифицированным специалистами в авторизованных сервисных центрах.

Внимание! После транспортирования при отрицательных температурах необходимо выдержать обогреватель в помещении, где предполагается его эксплуатация, без включения в сеть не менее двух часов.

5

2. ТРЕБОВАНИЯ БЕЗОПАСНОСТИ

2.1 При эксплуатации обогревателя соблюдайте общие правила безопасности при работе с электроприборами. Используйте обогреватель только так, как прописано в инструкции. Любое использование прибора в целях, непредусмотренных изготовителем, может привести к возгоранию, поражению электрическим током или ранению.

2.2 Защита обогревателя от поражения электрическим током обеспечена основной изоляцией и заземлением.

2.3 Перед эксплуатацией обогревателя убедитесь, что электрическая сеть соответствует необходимым параметрам по силе тока и имеет канал заземления. Запрещается эксплуатация обогревателя без заземления.

2.4 Запрещается эксплуатация обогревателя в помещениях:

- с повышенной влажностью воздуха (93%);
- с взрывоопасной средой;
- с наличием легковоспламеняющихся жидкостей, горючей пыли и веществ;
- с химически активной средой, разрушающей металл и изоляцию.

2.5 Запрещается установка обогревателя в непосредственной близости от розетки сетевого электроснабжения.

2.6 Запрещается подключение, ремонт и техническое обслуживание обогревателя без полного снятия напряжения с обогревателя.

2.7 Запрещается протирать излучающие панели легковоспламеняющимися жидкостями.

2.8 Запрещается размещать горючие вещества на расстоянии менее 0,5 м от обогревателя.

2.9 Запрещается эксплуатация обогревателя при снятых крышках.

6 2.10 При длительном нахождении в зоне обогрева расстояние от излучающих панелей

2. ТРЕБОВАНИЯ БЕЗОПАСНОСТИ

2.1 При эксплуатации обогревателя соблюдайте общие правила безопасности при работе с электроприборами. Используйте обогреватель только так, как прописано в инструкции. Любое использование прибора в целях, непредусмотренных изготовителем, может привести к возгоранию, поражению электрическим током или ранению.

2.2 Защита обогревателя от поражения электрическим током обеспечена основной изоляцией и заземлением.

2.3 Перед эксплуатацией обогревателя убедитесь, что электрическая сеть соответствует необходимым параметрам по силе тока и имеет канал заземления. Запрещается эксплуатация обогревателя без заземления.

2.4 Запрещается эксплуатация обогревателя в помещениях:

- с повышенной влажностью воздуха (93%);
- с взрывоопасной средой;
- с наличием легковоспламеняющихся жидкостей, горючей пыли и веществ;
- с химически активной средой, разрушающей металл и изоляцию.

2.5 Запрещается установка обогревателя в непосредственной близости от розетки сетевого электроснабжения.

2.6 Запрещается подключение, ремонт и техническое обслуживание обогревателя без полного снятия напряжения с обогревателя.

2.7 Запрещается протирать излучающие панели легковоспламеняющимися жидкостями.

2.8 Запрещается размещать горючие вещества на расстоянии менее 0,5 м от обогревателя.

2.9 Запрещается эксплуатация обогревателя при снятых крышках.

6 2.10 При длительном нахождении в зоне обогрева расстояние от излучающих панелей

ИНФРАКРАСНЫЙ ОБОГРЕВАТЕЛЬ НС-3,0; НС-4,0

обогревателя до человека или животного должно быть не менее: 2,5 м.

2.11 **Внимание!** Во избежании ожогов, во время работы обогревателя не прикасайтесь к излучающим панелям. Температура излучающих панелей может достигать 250⁰С. Обогреватель при монтаже установите так, чтобы была исключена возможность случайного прикосновения к излучающим панелям.

Внимание! Нарушение правил использования данного оборудования может привести к его повреждению. Повреждение электроприбора из-за нарушений требований, описанных в данном руководстве, исключает возможность бесплатного гарантийного ремонта.

3. ТЕХНИЧЕСКИЕ ХАРАКТЕРИСТИКИ

3.1 Технические характеристики указаны в таблице 1.

Таблица 1

ТЕХНИЧЕСКИЕ ХАРАКТЕРИСТИКИ	МОДЕЛИ	
	НС-3,0	НС-4,0
Номинальное напряжение, В ~ Гц	380~50	
Потребляемая мощность, кВт	3,0	4,2
Номинальный ток в фазе, А	4,5	6,4
Габаритные размеры, мм (Д х Г х В)	1640 x 395 x 43	
Масса, кг, не более	17,0	
Срок службы	7 лет	

7

ИНФРАКРАСНЫЙ ОБОГРЕВАТЕЛЬ НС-3,0; НС-4,0

обогревателя до человека или животного должно быть не менее: 2,5 м.

2.11 **Внимание!** Во избежании ожогов, во время работы обогревателя не прикасайтесь к излучающим панелям. Температура излучающих панелей может достигать 250⁰С. Обогреватель при монтаже установите так, чтобы была исключена возможность случайного прикосновения к излучающим панелям.

Внимание! Нарушение правил использования данного оборудования может привести к его повреждению. Повреждение электроприбора из-за нарушений требований, описанных в данном руководстве, исключает возможность бесплатного гарантийного ремонта.

3. ТЕХНИЧЕСКИЕ ХАРАКТЕРИСТИКИ

3.1 Технические характеристики указаны в таблице 1.

Таблица 1

ТЕХНИЧЕСКИЕ ХАРАКТЕРИСТИКИ	МОДЕЛИ	
	НС-3,0	НС-4,0
Номинальное напряжение, В ~ Гц	380~50	
Потребляемая мощность, кВт	3,0	4,2
Номинальный ток в фазе, А	4,5	6,4
Габаритные размеры, мм (Д х Г х В)	1640 x 395 x 43	
Масса, кг, не более	17,0	
Срок службы	7 лет	

7

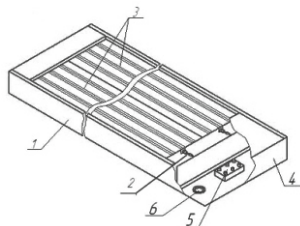
4. КОМПЛЕКТНОСТЬ

4.1 Комплектность обогревателя должна соответствовать таблице 2 Таблица 2

НАИМЕНОВАНИЕ	КОЛИЧЕСТВО	ПРИМЕЧАНИЕ
Инфракрасный обогреватель	1	
Комплект монтажных деталей	1	
Руководство по эксплуатации	1	
Упаковка	1	

5. УСТРОЙСТВО И ПРИНЦИП РАБОТЫ

5.1 Схема инфракрасного обогревателя представлена на рис. 1.



- 1 - Корпус;
- 2 - Электронагреватель;
- 3 - Излучающая панель;
- 4 - Крышка;
- 5 - Клеммная колодка;
- 6 - Кабельный ввод.

8 Рис.1. Обогреватель инфракрасный.

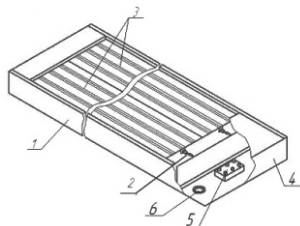
4. КОМПЛЕКТНОСТЬ

4.1 Комплектность обогревателя должна соответствовать таблице 2 Таблица 2

НАИМЕНОВАНИЕ	КОЛИЧЕСТВО	ПРИМЕЧАНИЕ
Инфракрасный обогреватель	1	
Комплект монтажных деталей	1	
Руководство по эксплуатации	1	
Упаковка	1	

5. УСТРОЙСТВО И ПРИНЦИП РАБОТЫ

5.1 Схема инфракрасного обогревателя представлена на рис. 1.



- 1 - Корпус;
- 2 - Электронагреватель;
- 3 - Излучающая панель;
- 4 - Крышка;
- 5 - Клеммная колодка;
- 6 - Кабельный ввод.

8 Рис.1. Обогреватель инфракрасный.

5.2 Корпус (1) обогревателя изготовлен из листовой стали и покрыт термостойким полимерным покрытием. В корпусе установлена алюминиевая излучающая панель (3), внутри которой находится трубчатый электронагреватель (2). В отсеке под съемной крышкой (4) находится клеммная колодка (5) для подключения к стационарной электропроводке.

Для ввода в обогреватель проводов питания и защитного заземления в корпусе предусмотрено отверстие, отверстие в котором установлен кабельный ввод (6). Под излучающей панелью установлен теплоотражающий экран и прокладка для теплоизоляции стенок корпуса.

5.3 Схемы подключения обогревателей приведены на рис. 3 Приложения.

5.4 Габаритные и установочные размеры обогревателей и минимальные расстояния при установке приведены на рис. 2 Приложения.

5.5 Принцип работы обогревателей.

Главное отличие инфракрасных обогревателей от традиционных конвективных систем обогрева (тепловентиляторы, водяные и масляные радиаторы и т.д.) в том, что воздух в помещении не используется в качестве теплоносителя и для создания комфортного температурного режима не обязательно прогревать весь объем воздуха в помещении.

При подаче напряжения электронагреватель нагревает алюминиевую панель, которая начинает излучать инфракрасные волны. Инфракрасные волны не поглощаются воздухом, поэтому практически вся тепловая энергия обогревателя без потерь передается поверхностям стен, предметов, пола, находящихся в зоне обогрева. Тепло, выделяющееся с нагретых поверхностей, в свою очередь нагревает воздух в помещении. В связи с этим инфракрасные обогреватели имеют ряд значительных преимуществ перед конвективными системами обогрева, особенно при необходимости местного обогрева (прибор, предмет, рабочее место) и высоких потолках помещения:

5.2 Корпус (1) обогревателя изготовлен из листовой стали и покрыт термостойким полимерным покрытием. В корпусе установлена алюминиевая излучающая панель (3), внутри которой находится трубчатый электронагреватель (2). В отсеке под съемной крышкой (4) находится клеммная колодка (5) для подключения к стационарной электропроводке.

Для ввода в обогреватель проводов питания и защитного заземления в корпусе предусмотрено отверстие, отверстие в котором установлен кабельный ввод (6). Под излучающей панелью установлен теплоотражающий экран и прокладка для теплоизоляции стенок корпуса.

5.3 Схемы подключения обогревателей приведены на рис. 3 Приложения.

5.4 Габаритные и установочные размеры обогревателей и минимальные расстояния при установке приведены на рис. 2 Приложения.

5.5 Принцип работы обогревателей.

Главное отличие инфракрасных обогревателей от традиционных конвективных систем обогрева (тепловентиляторы, водяные и масляные радиаторы и т.д.) в том, что воздух в помещении не используется в качестве теплоносителя и для создания комфортного температурного режима не обязательно прогревать весь объем воздуха в помещении.

При подаче напряжения электронагреватель нагревает алюминиевую панель, которая начинает излучать инфракрасные волны. Инфракрасные волны не поглощаются воздухом, поэтому практически вся тепловая энергия обогревателя без потерь передается поверхностям стен, предметов, пола, находящихся в зоне обогрева. Тепло, выделяющееся с нагретых поверхностей, в свою очередь нагревает воздух в помещении. В связи с этим инфракрасные обогреватели имеют ряд значительных преимуществ перед конвективными системами обогрева, особенно при необходимости местного обогрева (прибор, предмет, рабочее место) и высоких потолках помещения:

ИНФРАКРАСНЫЙ ОБОГРЕВАТЕЛЬ НС-3,0; НС-4,0

- более равномерный прогрев помещения по высоте (при конвективном обогреве более нагретый воздух обычно скапливается под потолком);
- снижение затрат на электроэнергию (для достижения комфортной температуры в зоне обогрева нет необходимости прогревать воздух на всю высоту помещения, а при местном обогреве электроэнергия не расходуется на обогрев неиспользуемых пространств помещения);
- более комфортный температурный режим в помещении, при котором температура на уровне головы человека на 1-2⁰С ниже, чем у пола, что создает “эффект свежести” воздуха;
- обогреватели не сжигают кислород и не создают “эффект жженого воздуха”.

6. ПОДГОТОВКА К РАБОТЕ

6.1 Перед проведением монтажных работ необходимо внимательно ознакомиться с требованиями настоящего Руководства.

6.2 К монтажу и подключению обогревателя допускается специально подготовленный персонал, имеющий допуск на проведение работ с электрооборудованием напряжением до 1000 В и ознакомленный с настоящим Руководством.

6.3 При монтаже и подключении обогревателя необходимо учитывать требования безопасности, изложенные в разделе 2 Руководства.

6.4 В комплект монтажных деталей входят два кронштейна и четыре винта М4х10.

6.5 Последовательность монтажа обогревателя:

- открыть чехол с комплектом монтажных деталей;
- перевернуть обогреватель панелями вниз;
- с помощью винтов М4х10 закрепить кронштейны к корпусу;
 - удерживая вручную установить обогреватель с кронштейнами в возможном месте размещения и по отверстиям в кронштейне;
 - разметить места для установки крепежа в элементах конструкции, к которым

10

ИНФРАКРАСНЫЙ ОБОГРЕВАТЕЛЬ НС-3,0; НС-4,0

- более равномерный прогрев помещения по высоте (при конвективном обогреве более нагретый воздух обычно скапливается под потолком);
- снижение затрат на электроэнергию (для достижения комфортной температуры в зоне обогрева нет необходимости прогревать воздух на всю высоту помещения, а при местном обогреве электроэнергия не расходуется на обогрев неиспользуемых пространств помещения);
- более комфортный температурный режим в помещении, при котором температура на уровне головы человека на 1-2⁰С ниже, чем у пола, что создает “эффект свежести” воздуха;
- обогреватели не сжигают кислород и не создают “эффект жженого воздуха”.

6. ПОДГОТОВКА К РАБОТЕ

6.1 Перед проведением монтажных работ необходимо внимательно ознакомиться с требованиями настоящего Руководства.

6.2 К монтажу и подключению обогревателя допускается специально подготовленный персонал, имеющий допуск на проведение работ с электрооборудованием напряжением до 1000 В и ознакомленный с настоящим Руководством.

6.3 При монтаже и подключении обогревателя необходимо учитывать требования безопасности, изложенные в разделе 2 Руководства.

6.4 В комплект монтажных деталей входят два кронштейна и четыре винта М4х10.

6.5 Последовательность монтажа обогревателя:

- открыть чехол с комплектом монтажных деталей;
- перевернуть обогреватель панелями вниз;
- с помощью винтов М4х10 закрепить кронштейны к корпусу;
 - удерживая вручную установить обогреватель с кронштейнами в возможном месте размещения и по отверстиям в кронштейне;
 - разметить места для установки крепежа в элементах конструкции, к которым

10

ИНФРАКРАСНЫЙ ОБОГРЕВАТЕЛЬ HC-3,0; HC-4,0

подвешивается обогреватель. Допускается, используя мерительный инструмент, снять размеры между осями отверстий для крепления в кронштейне и отложить их на элементах конструкций;

- открутить винты, снять кронштейны и закрепить их в элементе конструкции;
- удерживая обогреватель навесить его на кронштейны, затянуть винты.

Примечание: При подборе крепежных элементов необходимо учесть, что допустимая нагрузка на крепежный элемент должна быть в 2,5 раза больше массы обогревателя.

Внимание! При монтаже не кладите обогреватель излучающей панелью на грязные, жирные или маслянистые поверхности, не касайтесь панелей жирными руками. Жирные пятна на поверхности панели не допускаются.

6.6 Подключение обогревателя к стационарной электропроводке необходимо производить проводами сечением медных жил не менее 1,5 мм². Для подключения необходимо:

- снять крышку (4);
- прорезать в кабельном вводе отверстие необходимого диаметра;
- через отверстие в кабельном вводе ввести провода питания и заземляющий провод (или трехжильный шнур питания, имеющий провод защитного заземления);
- подсоединить провода к клеммной колодке обогревателя согласно рис. 3 Приложения. Между источником питания и обогревателем должен быть установлен разьединитель (сетевой выключатель), обеспечивающий полное снятие напряжения питания с обогревателя. Номинальная допустимая нагрузка (ток) на контакты разьединителя должна быть не менее значений, указанных в таблице 1. Разьединитель в комплект поставки не входит.

Внимание! При использовании проводов с ПВХ-изоляцией не допускается касание проводами поверхностей корпуса и крышки.

6.7 Допускается параллельное подключение нескольких обогревателей. При этом сечение проводов питания и номинал разьединителя должны быть рассчитаны на общий суммарный

11

ИНФРАКРАСНЫЙ ОБОГРЕВАТЕЛЬ HC-3,0; HC-4,0

подвешивается обогреватель. Допускается, используя мерительный инструмент, снять размеры между осями отверстий для крепления в кронштейне и отложить их на элементах конструкций;

- открутить винты, снять кронштейны и закрепить их в элементе конструкции;
- удерживая обогреватель навесить его на кронштейны, затянуть винты.

Примечание: При подборе крепежных элементов необходимо учесть, что допустимая нагрузка на крепежный элемент должна быть в 2,5 раза больше массы обогревателя.

Внимание! При монтаже не кладите обогреватель излучающей панелью на грязные, жирные или маслянистые поверхности, не касайтесь панелей жирными руками. Жирные пятна на поверхности панели не допускаются.

6.6 Подключение обогревателя к стационарной электропроводке необходимо производить проводами сечением медных жил не менее 1,5 мм². Для подключения необходимо:

- снять крышку (4);
- прорезать в кабельном вводе отверстие необходимого диаметра;
- через отверстие в кабельном вводе ввести провода питания и заземляющий провод (или трехжильный шнур питания, имеющий провод защитного заземления);
- подсоединить провода к клеммной колодке обогревателя согласно рис. 3 Приложения. Между источником питания и обогревателем должен быть установлен разьединитель (сетевой выключатель), обеспечивающий полное снятие напряжения питания с обогревателя. Номинальная допустимая нагрузка (ток) на контакты разьединителя должна быть не менее значений, указанных в таблице 1. Разьединитель в комплект поставки не входит.

Внимание! При использовании проводов с ПВХ-изоляцией не допускается касание проводами поверхностей корпуса и крышки.

6.7 Допускается параллельное подключение нескольких обогревателей. При этом сечение проводов питания и номинал разьединителя должны быть рассчитаны на общий суммарный

11

ток обогревателей.

6.8 При необходимости регулировки и поддержания необходимой температуры в помещении допускается подключить один или несколько обогревателей через терморегулятор (в комплект поставки не входит). Токовая нагрузка на контакты терморегулятора не должна превышать номинального значения, указанного в паспорте прибора.

Схему подключения обогревателей через терморегулятор должен определять квалифицированный специалист-электрик, в зависимости от технических характеристик терморегулятора, мощности и количества подключаемых обогревателей. При необходимости можно обратиться за консультациями по подключению на предприятие-изготовитель.

Внимание! Все работы по подключению обогревателя проводить только при полном снятии напряжения с проводов питания.

7. ПОРЯДОК РАБОТЫ

7.1 Включите разъединитель (сетевой выключатель). При подключении обогревателя через терморегулятор поверните диск терморегулятора в крайнее положение, соответствующее максимальной температуре. Через 3-4 минуты (время разогрева электронагревателя и излучающей панели) панель обогревателя начнет излучать инфракрасные волны и нагревать предметы и воздух в помещении (см. п.5.5).

Диском терморегулятора (при подключении через терморегулятор) установите необходимую температуру воздуха в помещении. Заданная температура воздуха будет поддерживаться путем отключения и включения электронагревателей.

При выборе места установки терморегулятора необходимо учесть, что его работа зависит от температуры окружающего воздуха вблизи самого терморегулятора. Поэтому терморегулятор не рекомендуется устанавливать вне зоны действия обогревателя.

12 7.2 Для отключения обогревателя от сети выключите разъединитель

ток обогревателей.

6.8 При необходимости регулировки и поддержания необходимой температуры в помещении допускается подключить один или несколько обогревателей через терморегулятор (в комплект поставки не входит). Токовая нагрузка на контакты терморегулятора не должна превышать номинального значения, указанного в паспорте прибора.

Схему подключения обогревателей через терморегулятор должен определять квалифицированный специалист-электрик, в зависимости от технических характеристик терморегулятора, мощности и количества подключаемых обогревателей. При необходимости можно обратиться за консультациями по подключению на предприятие-изготовитель.

Внимание! Все работы по подключению обогревателя проводить только при полном снятии напряжения с проводов питания.

7. ПОРЯДОК РАБОТЫ

7.1 Включите разъединитель (сетевой выключатель). При подключении обогревателя через терморегулятор поверните диск терморегулятора в крайнее положение, соответствующее максимальной температуре. Через 3-4 минуты (время разогрева электронагревателя и излучающей панели) панель обогревателя начнет излучать инфракрасные волны и нагревать предметы и воздух в помещении (см. п.5.5).

Диском терморегулятора (при подключении через терморегулятор) установите необходимую температуру воздуха в помещении. Заданная температура воздуха будет поддерживаться путем отключения и включения электронагревателей.

При выборе места установки терморегулятора необходимо учесть, что его работа зависит от температуры окружающего воздуха вблизи самого терморегулятора. Поэтому терморегулятор не рекомендуется устанавливать вне зоны действия обогревателя.

12 7.2 Для отключения обогревателя от сети выключите разъединитель

7.3 При соблюдении требований безопасности работа обогревателя не требует постоянного контроля.

8. ТЕХНИЧЕСКОЕ ОБСЛУЖИВАНИЕ

8.1 При соблюдении требований безопасности и правил эксплуатации обогревателя не требует специального технического обслуживания.

8.2 Поверхности корпуса и излучающих панелей необходимо периодически очищать от пыли. Скапливание пыли на поверхности панелей может привести к появлению неприятного “жженого” запаха при работе обогревателя. Панели рекомендуется сначала протирать смоченной в спирте (использование других жидкостей запрещается), а затем сухой мягкой тканью, не оставляющей царапин, ворса и ниток. При очистке наружных поверхностей корпуса не допускается попадание влаги на электрические соединения под крышками корпуса обогревателя.

9. ТРАНСПОРТИРОВАНИЕ И ХРАНЕНИЕ

9.1 Обогреватель в упаковке изготовителя может транспортироваться всеми видами крытого транспорта при температуре от -50°C до $+50^{\circ}\text{C}$ и среднемесячной относительной влажности 100% (при $+20^{\circ}\text{C}$) в соответствии с указаниями знаков на упаковке, исключающих удары и перемещение внутри транспортного средства.

9.2 Обогреватель должен храниться в упаковке изготовителя в отапливаемом, вентилируемом помещении при температуре от $+5^{\circ}\text{C}$ до $+40^{\circ}\text{C}$ и среднемесячной относительной влажности 80% (при $+25^{\circ}\text{C}$).

9.3 При транспортировании должны быть исключены любые возможные удары и перемещения упаковки обогревателя внутри транспортного средства.

Внимание! После транспортирования или хранения обогревателя при отрицательных температурах выдержать его в помещении, где предполагается эксплуатация, без включения в сеть не менее 2-х часов.

13

7.3 При соблюдении требований безопасности работа обогревателя не требует постоянного контроля.

8. ТЕХНИЧЕСКОЕ ОБСЛУЖИВАНИЕ

8.1 При соблюдении требований безопасности и правил эксплуатации обогревателя не требует специального технического обслуживания.

8.2 Поверхности корпуса и излучающих панелей необходимо периодически очищать от пыли. Скапливание пыли на поверхности панелей может привести к появлению неприятного “жженого” запаха при работе обогревателя. Панели рекомендуется сначала протирать смоченной в спирте (использование других жидкостей запрещается), а затем сухой мягкой тканью, не оставляющей царапин, ворса и ниток. При очистке наружных поверхностей корпуса не допускается попадание влаги на электрические соединения под крышками корпуса обогревателя.

9. ТРАНСПОРТИРОВАНИЕ И ХРАНЕНИЕ

9.1 Обогреватель в упаковке изготовителя может транспортироваться всеми видами крытого транспорта при температуре от -50°C до $+50^{\circ}\text{C}$ и среднемесячной относительной влажности 100% (при $+20^{\circ}\text{C}$) в соответствии с указаниями знаков на упаковке, исключающих удары и перемещение внутри транспортного средства.

9.2 Обогреватель должен храниться в упаковке изготовителя в отапливаемом, вентилируемом помещении при температуре от $+5^{\circ}\text{C}$ до $+40^{\circ}\text{C}$ и среднемесячной относительной влажности 80% (при $+25^{\circ}\text{C}$).

9.3 При транспортировании должны быть исключены любые возможные удары и перемещения упаковки обогревателя внутри транспортного средства.

Внимание! После транспортирования или хранения обогревателя при отрицательных температурах выдержать его в помещении, где предполагается эксплуатация, без включения в сеть не менее 2-х часов.

13

10. ВОЗМОЖНЫЕ НЕИСПРАВНОСТИ И МЕТОДЫ ИХ УСТРАНЕНИЯ

10.1 Перечень возможных неисправностей приведен в таблице 3.

Таблица 3

ХАРАКТЕР НЕИСПРАВНОСТИ	ВЕРОЯТНАЯ ПРИЧИНА	МЕТОД УСТРАНЕНИЯ
Отсутствие тепла при включении	Отсутствует напряжение в цепи	Проверить наличие напряжения в электросети
	Обрыв цепи питания	Проверить целостность проводов питания, неисправные заменить, проверить электрические соединения в переходных зажимах, при необходимости зачистить и подтянуть
	Неисправен разъединитель	Проверить работу разъединителя, неисправный заменить
	Обрыв цепи питания нагревателя	Устранить обрыв
	Неисправен электронагреватель	Заменить электронагреватель
	Температура воздуха в помещении выше температуры, заданной терморегулятором (при подключении через терморегулятор)	Повернуть диск терморегулятора в крайнее положение, соответствующее максимальной температуре
Снижение температуры нагрева	Падение напряжения в сети питания	Обратиться к поставщику электроэнергии
	Сильное повреждение покрытия излучающих панелей	Заменить обогреватель

Примечание: Для устранения неисправностей связанных с заменой комплектующих и обрывом цепи обращайтесь в специализированные ремонтные мастерские или на предприятие-изготовитель.

14

10. ВОЗМОЖНЫЕ НЕИСПРАВНОСТИ И МЕТОДЫ ИХ УСТРАНЕНИЯ

10.1 Перечень возможных неисправностей приведен в таблице 3.

Таблица 3

ХАРАКТЕР НЕИСПРАВНОСТИ	ВЕРОЯТНАЯ ПРИЧИНА	МЕТОД УСТРАНЕНИЯ
Отсутствие тепла при включении	Отсутствует напряжение в цепи	Проверить наличие напряжения в электросети
	Обрыв цепи питания	Проверить целостность проводов питания, неисправные заменить, проверить электрические соединения в переходных зажимах, при необходимости зачистить и подтянуть
	Неисправен разъединитель	Проверить работу разъединителя, неисправный заменить
	Обрыв цепи питания нагревателя	Устранить обрыв
	Неисправен электронагреватель	Заменить электронагреватель
	Температура воздуха в помещении выше температуры, заданной терморегулятором (при подключении через терморегулятор)	Повернуть диск терморегулятора в крайнее положение, соответствующее максимальной температуре
Снижение температуры нагрева	Падение напряжения в сети питания	Обратиться к поставщику электроэнергии
	Сильное повреждение покрытия излучающих панелей	Заменить обогреватель

Примечание: Для устранения неисправностей связанных с заменой комплектующих и обрывом цепи обращайтесь в специализированные ремонтные мастерские или на предприятие-изготовитель.

14

**11. СВИДЕТЕЛЬСТВО О ПРИЕМКЕ
И УПАКОВЫВАНИИ**

11.1 Инфракрасный обогреватель НС-_____ заводской №_____, изготовлен и принят в соответствии с обязательными требованиями: ГОСТ Р 52 161.2.30-2007 и технических условий ТУ 3468-004-13068689-2014 и признан годным для эксплуатации.

Инфракрасный обогреватель имеет сертификат соответствия.

Упаковывание произвел _____

(Личная подпись)

(расшифровка

подписи)

М.П.

“_____” _____ 201_г.

Адрес изготовителя: г. Ижевск, ул. Новосмирновская, 30, ООО “Ижевский электромеханический завод”

15

**11. СВИДЕТЕЛЬСТВО О ПРИЕМКЕ
И УПАКОВЫВАНИИ**

11.1 Инфракрасный обогреватель НС-_____ заводской №_____, изготовлен и принят в соответствии с обязательными требованиями: ГОСТ Р 52 161.2.30-2007 и технических условий ТУ 3468-004-13068689-2014 и признан годным для эксплуатации.

Инфракрасный обогреватель имеет сертификат соответствия.

Упаковывание произвел _____

(Личная подпись)

(расшифровка

подписи)

М.П.

“_____” _____ 201_г.

Адрес изготовителя: г. Ижевск, ул. Новосмирновская, 30, ООО “Ижевский электромеханический завод”

15

12. ГАРАНТИЯ ИЗГОТОВИТЕЛЯ

12.1 Изготовитель гарантирует соответствие инфракрасных обогревателей HC-3,0; HC-4,0 требованиям технических условий ТУ 3468-004-13068689-2014 при соблюдении условий эксплуатации, хранения и транспортирования.

12.2 Гарантийный срок эксплуатации – 24 месяца со дня продажи инфракрасного обогревателя через розничную торговую сеть. Дата продажи с печатью магазина должна быть отмечена в отрывных талонах на гарантийный ремонт настоящего руководства.

12.3 Изготовитель обязуется в течение гарантийного срока эксплуатации безвозмездно исправлять дефекты продукции или заменять её, если дефекты не возникли вследствие нарушения покупателем правил пользования продукцией или её хранения.

12.4 Гарантийный ремонт инфракрасного обогревателя производится изготовителем по предъявлении гарантийного талона в специализированных ремонтных мастерских (сервисных центрах).

12.5 Срок службы инфракрасного обогревателя – 7 лет.

При обращении Покупателя в сервисный центр затраты по диагностике изделия, соответствующего техническим характеристикам заявленным предприятием-изготовителем, в полном объеме оплачиваются Покупателем.

12.6 Изготовитель не принимает претензии на некомплектность и механические повреждения обогревателя после ее продажи.

12.7 В случае отсутствия на отрывном талоне печати магазина с отметкой о дате продажи гарантийный срок исчисляется со дня изготовления обогревателя.

12.8 Изготовитель не несёт ответственности (гарантия не распространяется) на неисправности инфракрасного обогревателя в случаях:

- не соблюдения правил хранения, эксплуатации и транспортирования;
- попадания внутрь обогревателя посторонних предметов, веществ, жидкостей, животных;
- разборки обогревателя потребителем или лицом, не имеющим права на его ремонт;
- стихийных бедствий пожаров.

12. ГАРАНТИЯ ИЗГОТОВИТЕЛЯ

12.1 Изготовитель гарантирует соответствие инфракрасных обогревателей HC-3,0; HC-4,0 требованиям технических условий ТУ 3468-004-13068689-2014 при соблюдении условий эксплуатации, хранения и транспортирования.

12.2 Гарантийный срок эксплуатации – 24 месяца со дня продажи инфракрасного обогревателя через розничную торговую сеть. Дата продажи с печатью магазина должна быть отмечена в отрывных талонах на гарантийный ремонт настоящего руководства.

12.3 Изготовитель обязуется в течение гарантийного срока эксплуатации безвозмездно исправлять дефекты продукции или заменять её, если дефекты не возникли вследствие нарушения покупателем правил пользования продукцией или её хранения.

12.4 Гарантийный ремонт инфракрасного обогревателя производится изготовителем по предъявлении гарантийного талона в специализированных ремонтных мастерских (сервисных центрах).

12.5 Срок службы инфракрасного обогревателя – 7 лет.

При обращении Покупателя в сервисный центр затраты по диагностике изделия, соответствующего техническим характеристикам заявленным предприятием-изготовителем, в полном объеме оплачиваются Покупателем.

12.6 Изготовитель не принимает претензии на некомплектность и механические повреждения обогревателя после ее продажи.

12.7 В случае отсутствия на отрывном талоне печати магазина с отметкой о дате продажи гарантийный срок исчисляется со дня изготовления обогревателя.

12.8 Изготовитель не несёт ответственности (гарантия не распространяется) на неисправности инфракрасного обогревателя в случаях:

- не соблюдения правил хранения, эксплуатации и транспортирования;
- попадания внутрь обогревателя посторонних предметов, веществ, жидкостей, животных;
- разборки обогревателя потребителем или лицом, не имеющим права на его ремонт;
- стихийных бедствий пожаров.

ПРИЛОЖЕНИЕ

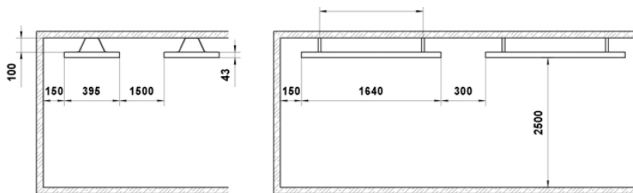


Рис. 2 Схема размещения обогревателя

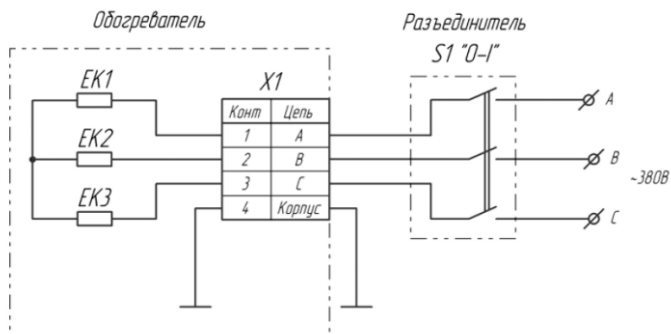


Рис. 3 Схема подключения обогревателя

ПРИЛОЖЕНИЕ

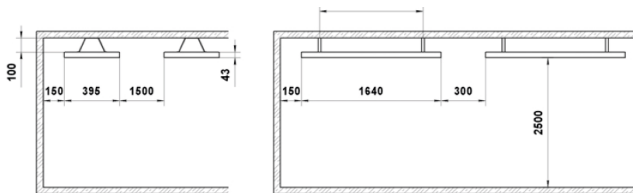


Рис. 2 Схема размещения обогревателя

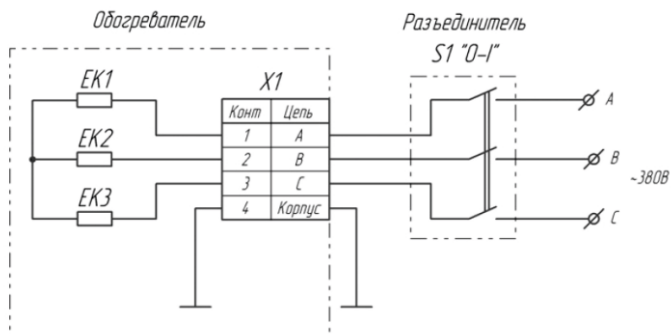


Рис. 3 Схема подключения обогревателя

ИНФРАКРАСНЫЙ ОБОГРЕВАТЕЛЬ HC-3,0; HC-4,0

АДРЕСА СЕРВИСНЫХ ЦЕНТРОВ

ВОЛЖСКИЙ ООО "Инструмент-Сервис"
404106, Волгоградская область, ул. Большевикская, д. 706
тел. (8443) 27-03-03, 27-22-66
e-mail: info-instrument.ru

НАБЕРЕЖНЫЕ ЧЕЛНЫ ООО "Азимут"
423827, респ-ка Татарстан, д. 71, офис 6
тел. (8552) 53-59-60, 53-59-61, 53-59-62

САРАПУЛ ИП Колесов
Улмургская респ-ка, ул. Фабричная, д. 1а
тел. (34147) 258-48

НОВОКУЗНЕЦК
ООО "Сервисный центр по ремонту бытовой техники"
ул. Пирогово, д. 17
тел. (3843)60-01-04
e-mail: 89039424623@mail.ru

КАЗАНЬ "Стройпромсервис"
420025, переулок Дорожный (Малые Клыки), д. 3а
тел./ факс (843)273-58-21

ЧЕЛЯБИНСК Сервисный центр "Инструмент-Сервис"
ул. Молодогвардейцев, д. 7
тел. (351)267-50-04, 267-50-01

КРАСНОЯРСК ООО "Евросервис"
660017, ул. Горького, д. 18
тел. (391) 292-25-30

КАЛИНИНГРАД ИП Дементьев А.И.
236006, Московский пр-т, д. 163
тел. (4012) 58-83-54, 76-04-77, 8(963)7385477

ТЮМЕНЬ ООО "Монолит"
ул. 50 лет Октября, д. 6
тел./факс (3452) 69-61-17, 69-61-41, 8(922)4856902
e-mail: v.homjakova@molotok1.ru

САМАРА ООО "Специалист"
443045, ул. Авроры, д. 148а,
тел. (846) 342-52-61 доб.110

КЕМЕРОВО ИП Кукченко "БК-Сервис"
650066, пр. Октябрьский, 53/2
650000, ул. Красноармейская 124-а, 66
тел./факс (3842) 35-39-67, 75-04-14, 8(905)9144745

УЛЬЯНОВСК ИП Мумлева Е.В.
ул. Металлистов, д. 16/7
тел. (8422) 73-29-19, 73-44-22

НИЖНИЙ НОВГОРОД ИП Мальцев
ул. Борская, д. 17а, офис 5
тел. (831) 269-54-99, 415-66-93, 8(920)0523381
e-mail: 9503750550@mail.ru

ВОРОНЕЖ СЦ "Воронеж-сервис"
ул. Плехановская, д. 40
тел. (4732) 71-31-84
e-mail: voronezh_svc@mail.ru

ПЕРМЬ ИП Столяров
ул. Дружбы, д. 26
тел. (342) 263-30-30, доб.114

ИНФРАКРАСНЫЙ ОБОГРЕВАТЕЛЬ HC-3,0; HC-4,0

АДРЕСА СЕРВИСНЫХ ЦЕНТРОВ

ВОЛЖСКИЙ ООО "Инструмент-Сервис"
404106, Волгоградская область, ул. Большевикская, д. 706
тел. (8443) 27-03-03, 27-22-66
e-mail: info-instrument.ru

НАБЕРЕЖНЫЕ ЧЕЛНЫ ООО "Азимут"
423827, респ-ка Татарстан, д. 71, офис 6
тел. (8552) 53-59-60, 53-59-61, 53-59-62

САРАПУЛ ИП Колесов
Улмургская респ-ка, ул. Фабричная, д. 1а
тел. (34147) 258-48

НОВОКУЗНЕЦК
ООО "Сервисный центр по ремонту бытовой техники"
ул. Пирогово, д. 17
тел. (3843)60-01-04
e-mail: 89039424623@mail.ru

КАЗАНЬ "Стройпромсервис"
420025, переулок Дорожный (Малые Клыки), д. 3а
тел./ факс (843)273-58-21

ЧЕЛЯБИНСК Сервисный центр "Инструмент-Сервис"
ул. Молодогвардейцев, д. 7
тел. (351)267-50-04, 267-50-01

КРАСНОЯРСК ООО "Евросервис"
660017, ул. Горького, д. 18
тел. (391) 292-25-30

КАЛИНИНГРАД ИП Дементьев А.И.
236006, Московский пр-т, д. 163
тел. (4012) 58-83-54, 76-04-77, 8(963)7385477

ТЮМЕНЬ ООО "Монолит"
ул. 50 лет Октября, д. 6
тел./факс (3452) 69-61-17, 69-61-41, 8(922)4856902
e-mail: v.homjakova@molotok1.ru

САМАРА ООО "Специалист"
443045, ул. Авроры, д. 148а,
тел. (846) 342-52-61 доб.110

КЕМЕРОВО ИП Кукченко "БК-Сервис"
650066, пр. Октябрьский, 53/2
650000, ул. Красноармейская 124-а, 66
тел./факс (3842) 35-39-67, 75-04-14, 8(905)9144745

УЛЬЯНОВСК ИП Мумлева Е.В.
ул. Металлистов, д. 16/7
тел. (8422) 73-29-19, 73-44-22

НИЖНИЙ НОВГОРОД ИП Мальцев
ул. Борская, д. 17а, офис 5
тел. (831) 269-54-99, 415-66-93, 8(920)0523381
e-mail: 9503750550@mail.ru

ВОРОНЕЖ СЦ "Воронеж-сервис"
ул. Плехановская, д. 40
тел. (4732) 71-31-84
e-mail: voronezh_svc@mail.ru

ПЕРМЬ ИП Столяров
ул. Дружбы, д. 26
тел. (342) 263-30-30, доб.114

ИНФРАКРАСНЫЙ ОБОГРЕВАТЕЛЬ HC-3,0; HC-4,0

АДРЕСА СЕРВИСНЫХ ЦЕНТРОВ

КИРОВ ООО “Мастер Климат”
ул. Воровского, д. 103а
тел. (8332) 63-91-84, 78-25-51

ВЛАДИМИР ООО “Рост-Сервис”
ул. Юбилейная, д. 60
тел. (4922) 21-44-24, 30-50-55

ТОМСК ООО “Элит-Сервис”
с. Тимирязевское, ул. Чапаева, д. 11-15
тел. (3822) 25-32-12

КЕМЕРОВО ООО “Альфа-Сервис”
ул. Свободы, д.3
тел./факс (3842) 31-95-80, 31-94-80

ПЯТИГОРСК ИП Лазаренко М.А.
ул. Нежнова, 21/1, офис 1
тел. (8793) 33-67-97, (928) 911-58-87, (961) 498-27-08

ОМСК ООО “Сервис Бытовой Техники”
ул. 16 Военный городок, д. 347
тел. (3812) 46-77-73

СТАВРОПОЛЬ ИП Краснов А.В. СЦ “К-Сервис”
ул. Ленина, д. 468
тел. (8652)56-70-95, 8(962)4482534, e-mail: 371260@mail.ru

САРАТОВ ИП Нефедов В.В.
ул. 5-й Соколовгородский пр-д, д. 1
тел. 8(917)2065291
e-mail: R64master@yandex.ru

ТЮМЕНЬ ИП Титова
625017, ул. Авторемонтная, д. 45
тел. (3452) 64-50-21

СМОЛЕНСК ООО “СЦ Дункан”
ул. Краснофлотская, д. 9
тел. (4812) 35-09-00

НОВОСИБИРСК ООО “Техника для Вас”
ул. Станционная, 28/3
тел. (383) 29-28-459, 8(913)9168495

ПЕНЗА ООО “Орбита-сервис”
ул. Карпинская, д. 2
тел. (8412) 42-27-26

КРАСНОЯРСК ИП Чарыкова И.А.
ул. Магистральная, д. 1а
тел. (391) 235-51-83 (доб. 2)

ИРКУТСК ТД “БензоЭлектроМастер”
г.Иркутск. ул. Рабочего Штаба 1/4
тел.8(3952) 79-92-56 , 79-92-57

МОСКВА ООО “Ринструм”
ул. Гришнина, д. 18, корпус 2
тел. (495) 443-69-79, 443-03-05
e-mail: mailbox@rinstrum.ru

ИНФРАКРАСНЫЙ ОБОГРЕВАТЕЛЬ HC-3,0; HC-4,0

АДРЕСА СЕРВИСНЫХ ЦЕНТРОВ

КИРОВ ООО “Мастер Климат”
ул. Воровского, д. 103а
тел. (8332) 63-91-84, 78-25-51

ВЛАДИМИР ООО “Рост-Сервис”
ул. Юбилейная, д. 60
тел. (4922) 21-44-24, 30-50-55

ТОМСК ООО “Элит-Сервис”
с. Тимирязевское, ул. Чапаева, д. 11-15
тел. (3822) 25-32-12

КЕМЕРОВО ООО “Альфа-Сервис”
ул. Свободы, д.3
тел./факс (3842) 31-95-80, 31-94-80

ПЯТИГОРСК ИП Лазаренко М.А.
ул. Нежнова, 21/1, офис 1
тел. (8793) 33-67-97, (928) 911-58-87, (961) 498-27-08

ОМСК ООО “Сервис Бытовой Техники”
ул. 16 Военный городок, д. 347
тел. (3812) 46-77-73

СТАВРОПОЛЬ ИП Краснов А.В. СЦ “К-Сервис”
ул. Ленина, д. 468
тел. (8652)56-70-95, 8(962)4482534, e-mail: 371260@mail.ru

САРАТОВ ИП Нефедов В.В.
ул. 5-й Соколовгородский пр-д, д. 1
тел. 8(917)2065291
e-mail: R64master@yandex.ru

ТЮМЕНЬ ИП Титова
625017, ул. Авторемонтная, д. 45
тел. (3452) 64-50-21

СМОЛЕНСК ООО “СЦ Дункан”
ул. Краснофлотская, д. 9
тел. (4812) 35-09-00

НОВОСИБИРСК ООО “Техника для Вас”
ул. Станционная, 28/3
тел. (383) 29-28-459, 8(913)9168495

ПЕНЗА ООО “Орбита-сервис”
ул. Карпинская, д. 2
тел. (8412) 42-27-26

КРАСНОЯРСК ИП Чарыкова И.А.
ул. Магистральная, д. 1а
тел. (391) 235-51-83 (доб. 2)

ИРКУТСК ТД “БензоЭлектроМастер”
г.Иркутск. ул. Рабочего Штаба 1/4
тел.8(3952) 79-92-56 , 79-92-57

МОСКВА ООО “Ринструм”
ул. Гришнина, д. 18, корпус 2
тел. (495) 443-69-79, 443-03-05
e-mail: mailbox@rinstrum.ru

ИНФРАКРАСНЫЙ ОБОГРЕВАТЕЛЬ НС-3,0; НС-4,0

ДЛЯ ЗАМЕТОК

ИНФРАКРАСНЫЙ ОБОГРЕВАТЕЛЬ НС-3,0; НС-4,0

ДЛЯ ЗАМЕТОК

ИНФРАКРАСНЫЙ ОБОГРЕВАТЕЛЬ HC-3,0; HC-4,0

Корешок талона на гарантийный ремонт
тепловентилятора HC _____

Талон на гарантийный ремонт HC _____
№ _____
продан _____

“ “ _____ 20__ г.

Штамп _____
Подпись продавца _____
Владелец и его адрес _____

Подпись _____
Выполнены работы по устранению неисправностей:

Исполнитель _____
Владелец _____
Ремонтное предприятие _____

ИНФРАКРАСНЫЙ ОБОГРЕВАТЕЛЬ HC-3,0; HC-4,0

Корешок талона на гарантийный ремонт
тепловентилятора HC _____

Талон на гарантийный ремонт HC _____
№ _____
продан _____

“ “ _____ 20__ г.

Штамп _____
Подпись продавца _____
Владелец и его адрес _____

Подпись _____
Выполнены работы по устранению неисправностей:

Исполнитель _____
Владелец _____
Ремонтное предприятие _____

ИНФРАКРАСНЫЙ ОБОГРЕВАТЕЛЬ HC-3,0; HC-4,0

Корешок талона на гарантийный ремонт
тепловентилятора HC _____

Талон на гарантийный ремонт HC _____
№ _____
продан _____

“ “ _____ 20__ г.

Штамп _____
Подпись продавца _____
Владелец и его адрес _____

Подпись _____
Выполнены работы по устранению неисправностей:

Исполнитель _____
Владелец _____
Ремонтное предприятие _____

ИНФРАКРАСНЫЙ ОБОГРЕВАТЕЛЬ HC-3,0; HC-4,0

Корешок талона на гарантийный ремонт
тепловентилятора HC _____

Талон на гарантийный ремонт HC _____
№ _____
продан _____

“ “ _____ 20__ г.

Штамп _____
Подпись продавца _____
Владелец и его адрес _____

Подпись _____
Выполнены работы по устранению неисправностей:

Исполнитель _____
Владелец _____
Ремонтное предприятие _____

ИНФРАКРАСНЫЙ ОБОГРЕВАТЕЛЬ HC-3,0; HC-4,0

Корешок талона на гарантийный ремонт
тепловентилятора HC _____

Талон на гарантийный ремонт HC _____
№ _____
продан _____

“ “ _____ 20__ г.

Штамп _____
Подпись продавца _____
Владелец и его адрес _____

Подпись _____
Выполнены работы по устранению неисправностей:

Исполнитель _____
Владелец _____
Ремонтное предприятие _____

ИНФРАКРАСНЫЙ ОБОГРЕВАТЕЛЬ HC-3,0; HC-4,0

Корешок талона на гарантийный ремонт
тепловентилятора HC _____

Талон на гарантийный ремонт HC _____
№ _____
продан _____

“ “ _____ 20__ г.

Штамп _____
Подпись продавца _____
Владелец и его адрес _____

Подпись _____
Выполнены работы по устранению неисправностей:

Исполнитель _____
Владелец _____
Ремонтное предприятие _____



ООО "Ижевский электромеханический завод"
г. Ижевск, ул. Новосмирновская, 30
(3412) 48-39-30



ООО "Ижевский электромеханический завод"
г. Ижевск, ул. Новосмирновская, 30
(3412) 48-39-30