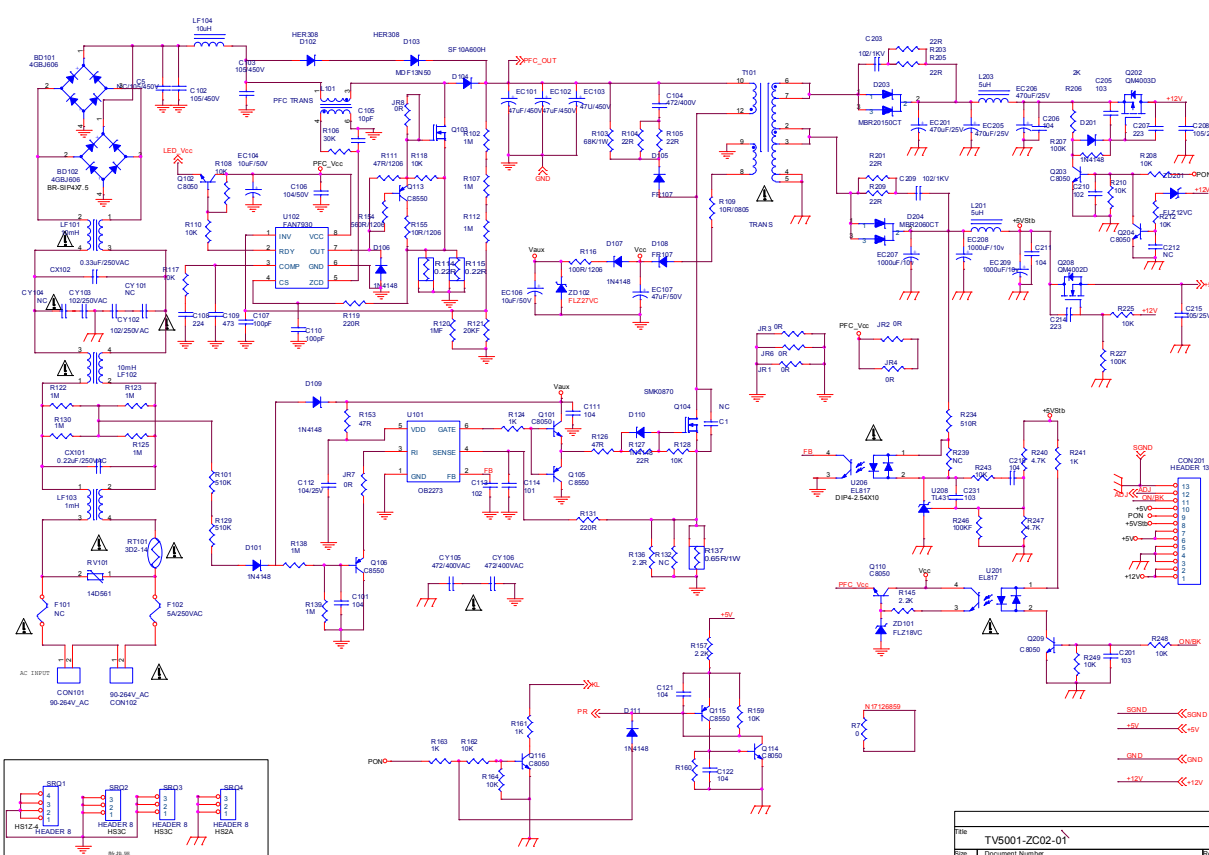
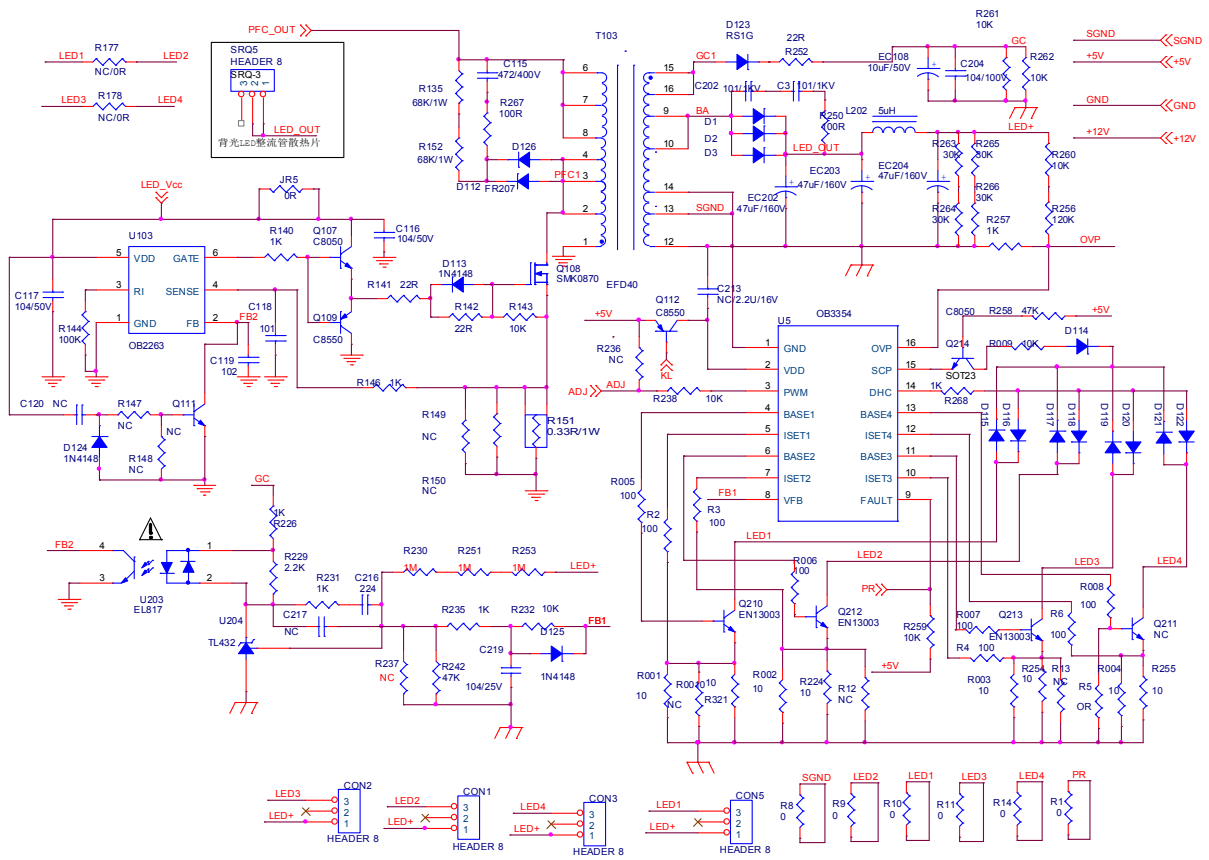


2 原理图

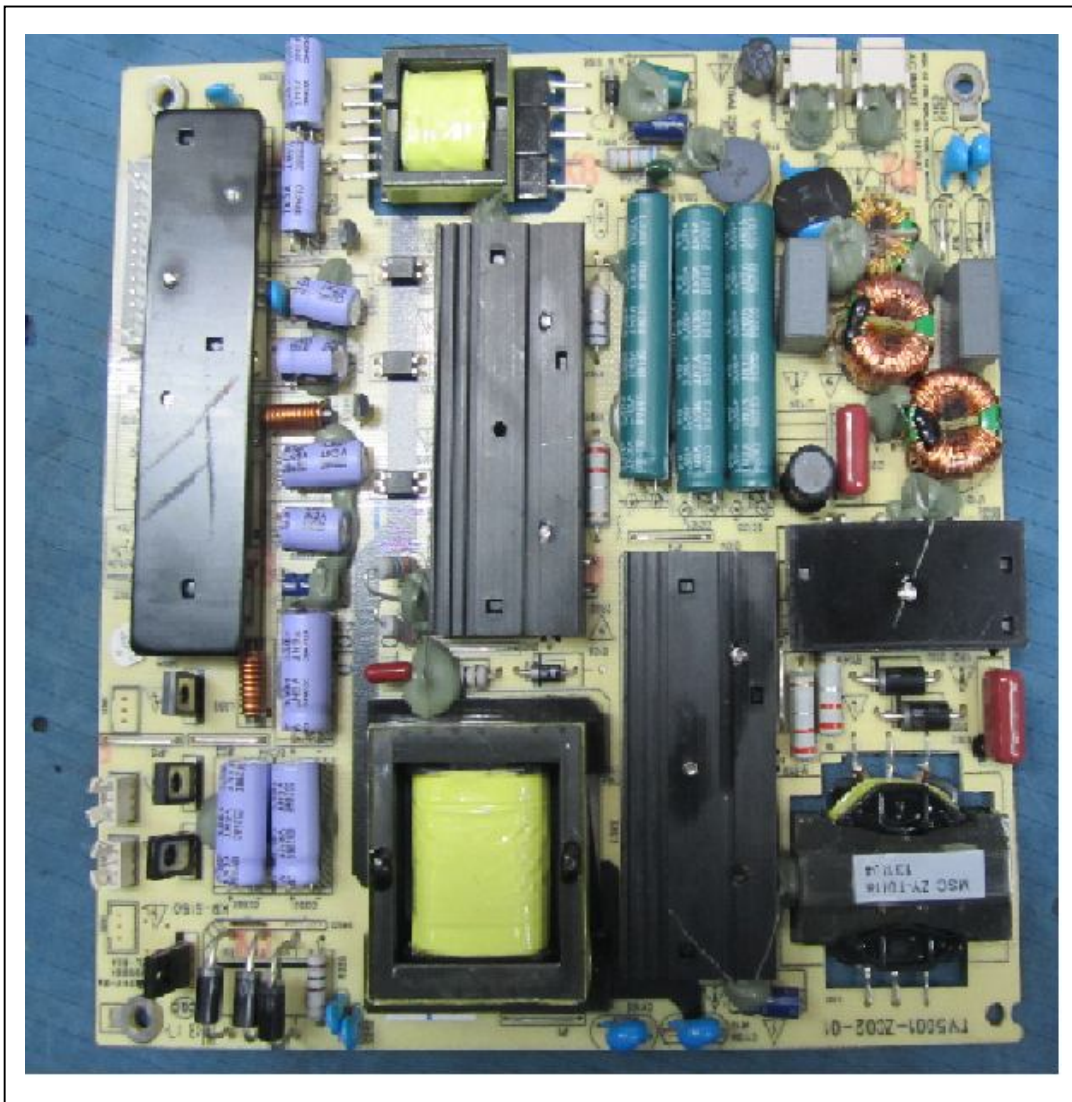


主要特性

- 输入电压 4.5~5.5V;
- LED 开路保护功能;
- 最多可控制 4 串 LED;
- 可对外部电源通过 FB 脚进行电压 VF 反馈控制;
- 支持 PWM 调光模式;
- 短路保护 (SCP) 功能, 并支持灯串压差过大保护;
- 过电压保护;
- 过温保护;

(二)、电源板实物图

1、正面



2、反面：

