



ТОТ САМЫЙ  
**МАГАЗИН**

[Велотренажеры Kettler Giro M \(7630-000\): Инструкция](#)  
пользователя

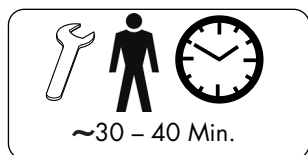
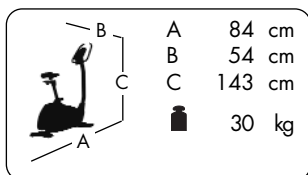
Выбрать

# KETTLER

Руководство по сборке и эксплуатации

Велотренажер "Giro M"

Art.-Nr. 07630-000



RUS

Der Umwelt zuliebe: wir drucken auf 100% Altpapier!

Abb. ähnlich



**Пожалуйста, внимательно прочтите эту инструкцию перед монтажом и первым использованием. В ней содержатся важные указания по технике безопасности, а также по использованию и техническому обслуживанию устройства. Сохраните эту инструкцию — она может пригодиться вам в будущем, например, при проведении работ по техобслуживанию или заказе запчастей.**

## Для вашей собственной безопасности

**⚠ ОПАСНОСТЬ! ОПАСНОСТЬ!** Проинструктируйте присутствующих людей (в особенности детей) о возможных опасностях во время упражнений.

**⚠ ОПАСНОСТЬ!** Во время монтажа изделия не подпускайте к себе детей (используются мелкие детали, которые ребенок может проглотить).

**⚠ ОПАСНОСТЬ!** Системы контроля частоты сокращений сердца могут быть неточными. Избыточная нагрузка может привести к серьезным нарушениям здоровья или смерти. Если у вас появятся головокружение или чувство слабости, немедленно прекратите тренировку.

**⚠ ВНИМАНИЕ!** Устройство можно использовать только по назначению, т. е. для физической тренировки взрослых людей.

**⚠ ОПАСНОСТЬ!** Применение в иных целях является недопустимым и может быть опасным. Изготовитель не несет ответственности за ущерб, причиненный пользователю вследствие использования не по назначению.

**⚠ ВНИМАНИЕ!** Обязательно соблюдайте указания по проведению тренировок, приведенные в руководстве.

**⚠ ОПАСНОСТЬ!** Все электроприборы во время работы создают электромагнитное излучение. Не кладите устройства с высоким уровнем излучения (например, мобильные телефоны) вблизи кокапита или управляющей электроники, поскольку в противном случае в показателях (например, пульса) могут быть ошибки.

- Вы пользуетесь устройством, сконструированным с учетом самых актуальных норм техники безопасности. Производитель приложил усилия, чтобы избежать образования опасных мест, в которых пользователь может причинить себе травму, или закрыть их.

## Обращение с устройством

**⚠ ОПАСНОСТЬ!** Использование устройства поблизости от влажных помещений не рекомендуется из-за опасности образования ржавчины. **Также следите, чтобы на детали устройства не попадали жидкости (напитки, пот и т. д.). Это может привести к коррозии.**

- Обратите внимание, что тренировки нельзя начинать до тех пор, пока монтаж не будет выполнен и проверен надлежащим образом.
- Перед первой тренировкой ознакомьтесь со всеми функциями и возможностями настройки устройства.

- **ОПАСНОСТЬ!** Вследствие неправильного ремонта и изменения конструкции (демонтажа оригинальных деталей, установки деталей, не допущенных к эксплуатации, и т. д.) может возникнуть опасность для пользователя.
- Поврежденные детали снижают уровень вашей безопасности и отрицательно влияют на срок службы устройства. Поэтому заменяйте поврежденные или изношенные детали. Не пользуйтесь устройством до тех пор, пока оно не будет исправно и готово к применению. Если понадобится заменить детали, используйте только оригинальные запчасти KETTLER.
- Проверяйте каждые 1–2 месяца все детали тренажера, в частности винты и гайки. Особенно это касается крепления седла и дужки.
- Чтобы гарантировать предписанный уровень безопасности этого устройства в течение длительного срока, его регулярно должен проверять и обслуживать специалист (один раз в год).
- Перед началом тренировок проконсультируйтесь у врача, чтобы быть уверенными в том, что вам можно использовать это устройство для тренировок. Решение врача должно быть основанием для составления вашей программы тренировок. Неправильная тренировка или чрезмерная нагрузка могут привести к причинению вреда здоровью.
- **ВНИМАНИЕ!** Любые манипуляции с тренажером, не описанные в данной инструкции, могут привести к его повреждению или создать опасность для людей. Подобные действия разрешается выполнять только сотрудникам сервисного центра KETTLER или специалистам, обученным компанией KETTLER.
- Мы обеспечиваем непрерывный контроль качества своей продукцией с применением новых технологий. В связи с этим мы оставляем за собой право на технические изменения.
- В случае сомнения и по всем вопросам обращайтесь к своему дилеру.
- Для установки устройства следует выбрать такое место, чтобы оно находилось на безопасном расстоянии от препятствий. Не устанавливайте устройство вблизи проходов, дорожек и ворот.
- Отрегулируйте руль и седло так, чтобы ваше положение во время тренировки было максимально удобным.
- При монтаже изделия соблюдайте рекомендуемые значения затяжки момента ( $M = xx \text{ Нм}$ ).
- Домашний тренажер соответствует стандарту DIN EN 957 – 1/5, класс NB. Соответственно, он не предназначен для терапевтического применения

- Тренажер разработан для взрослых, и его ни в коем случае нельзя использовать детям во время игр. Помните, что из-за природной потребности детей в игре и их темперамента часто могут возникать непредвиденные ситуации, ответственность за последствия которых со стороны изготовителя исключена. Но если вы все-таки разрешите ребенку пользоваться тренажером, обязательно проинструктируйте его и присматривайте за ним.

- Если во время работы устройства слышен тихий шум, создаваемый маховиком, это никак не влияет на работу устройства. Шумы, появляющиеся при вращении педалей в обратную сторону, обусловлены техническими причинами и также не свидетельствуют о каких-либо неполадках.
- Используйте для регулярной очистки, ухода и технического обслуживания наш комплект изделий для ухода за тренажерами KETTLER (артикульный номер 07921-000). Вы можете приобрести его в специализированном магазине спорттоваров.
- Устройство снабжено магнитной системой нагружения.
- Спортивный тренажер представляет собой устройство, работа которого зависит от частоты вращения педалей.

- **Не допускайте проникновения жидкостей внутрь корпуса или в электронику устройства. Это также касается пота!**
- Перед каждым использованием проверяйте все резьбовые и штекерные соединения, а также соответствующие предохранительные приспособления на предмет прочности установки.
- Во время тренировок используйте подходящую обувь (спортивную).
- Во время тренировки никому нельзя находиться в непосредственной близости от тренирующегося человека.

## Указания по монтажу

**⚠ ОПАСНОСТЬ!** Примите меры, чтобы минимизировать количество источников опасности на рабочем месте, например, не разбрасывайте инструмент. Сложите упаковочный материал так, чтобы от него не могла исходить опасность. Пленку и полиэтиленовые пакеты следует хранить в месте, недоступном для детей. Опасность удушья при надевании во время игры!

- Пожалуйста, проверьте наличие всех деталей, входящих в комплект поставки (см. контрольный список), и их целостность. При наличии поводов для рекламаций обращайтесь к своему дилеру.
- Внимательно рассмотрите чертежи и смонтируйте устройство в последовательности, представленной на рисунках. В пределах отдельных рисунков указана очередность действий.
- Монтаж следует выполнять тщательно. Монтировать устройство должен взрослый человек. В случае сомнений обратитесь за помощью к человеку, который лучше разбирается в подобных вопросах.

- Материалы, необходимые для каждого этапа монтажа, показаны на соответствующем рисунке. Сложите материалы в полном соответствии с рисунками. Все необходимые инструменты вы найдете в пакетике с мелкими деталями.
- Пожалуйста, сначала просто сложите детали, не свинчивая их плотно, и проверьте правильность их установки. Сначала закрутите самостопорящиеся гайки от руки до ощутимого сопротивления, затем правильно затяните их с помощью гаечного ключа. Проверьте прочность установки всех резьбовых соединений после завершения этапа монтажа. Внимание: открученные стопорные гайки становятся непригодными к дальнейшему применению (из-за разрушения фиксатора) и подлежат замене.
- По производственно-техническим причинам мы сами выполняем предварительный монтаж компонентов (например, трубных заглушек).

## Заказ запчастей, стр. 28–29

Оформляя заказ на запчасти, указывайте полный артикульный номер, номер запасной детали, необходимое количество и серийный номер устройства.

**Пример заказа:** Арт. № 07630-000 / № зап. детали 68003881 / 1 шт./ Серийный номер: .....

Сохраните оригинальную упаковку устройства, чтобы позже ее можно было использовать для транспортировки.

Возврат товара осуществляется только по согласованию и в безопасной упаковке, по возможности в оригинальной картонной коробке. Необходимо детальное описание брака или повреждений!

**Важно:** Запчасти, соединяемые с помощью резьбы, поставляются без крепежных материалов. Если вам нужны соответствующие крепежные материалы, добавьте в заказ



фразу «с крепежным материалом».

### Указание касательно утилизации

Изделия KETTLER пригодны для переработки и вторичного использования. После завершения срока службы обеспечьте надлежащую утилизацию устройства, сдав его в местный пункт сбора.

**®(RUS) СПОРТМАСТЕР**

Кочновский проезд, д.4, корп. 3  
125319 Москва

 +7 495 755-81-94  
 +7 495 755-81-46

[www.kettler.ru](http://www.kettler.ru)

# Checkliste (Packungsinhalt)

- GB - Checklist (contents of packaging)  
 - S - Kontrollista (förpackningens innehåll)

- FIN - Tarkastusluettelo (Pakkauksen sisältö)  
 - EST - Kontrollnimekiri (pakendi sisu)  
 - LV - Pārbaudes saraksts (iepakojuma saturs)

- LT - Patikros sąrašas (pakuotės turinys)  
 - RUS - Контрольный список

	Stck.
	1
	1
	1
	1
	1
7x M5x14	1
4x M8x16	1

	Stck.
	1
	1
	1

29



Pos. 30

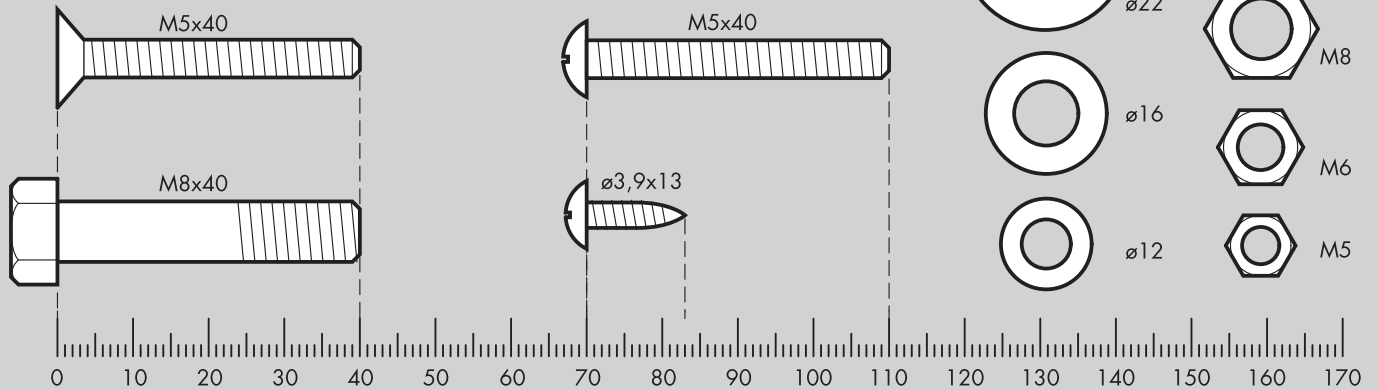
		1
		1
	ø 7	2
	ø 7	2
	M 7x30	1
	M 5x12	4
	ø 7x25	1
	M 8x60	4
	ø 8x19	4
	3x25	4
		1

# Messhilfe für Verschraubungsmaterial

- GB - Measuring help for screw connections
- S - Måthjälp för fastskruvmaterial
- FIN - Ruuvausmateriaalin mittausapu
- EST - Abiks kinnikeeramismvahendite mõõtmisel

- LV - mērišanas palīgierīce saskrūves materiālam
- LT - Kaip matuoti priveržimo priemonės
- RUS - Размеры крепежного материала

- D - Beispiele; - GB - Examples; - S - Exempel; - FIN - Esimerkki;
- EST - Näide; - LV - Piemērs; - LT - Pavyzdys; - RUS - Примеры

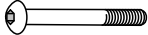




- D - Gehört nicht zum Lieferumfang.
- GB - Not included.
- S - Ingår inte i köpet.
- FIN - Ei sisälly toimitukseen

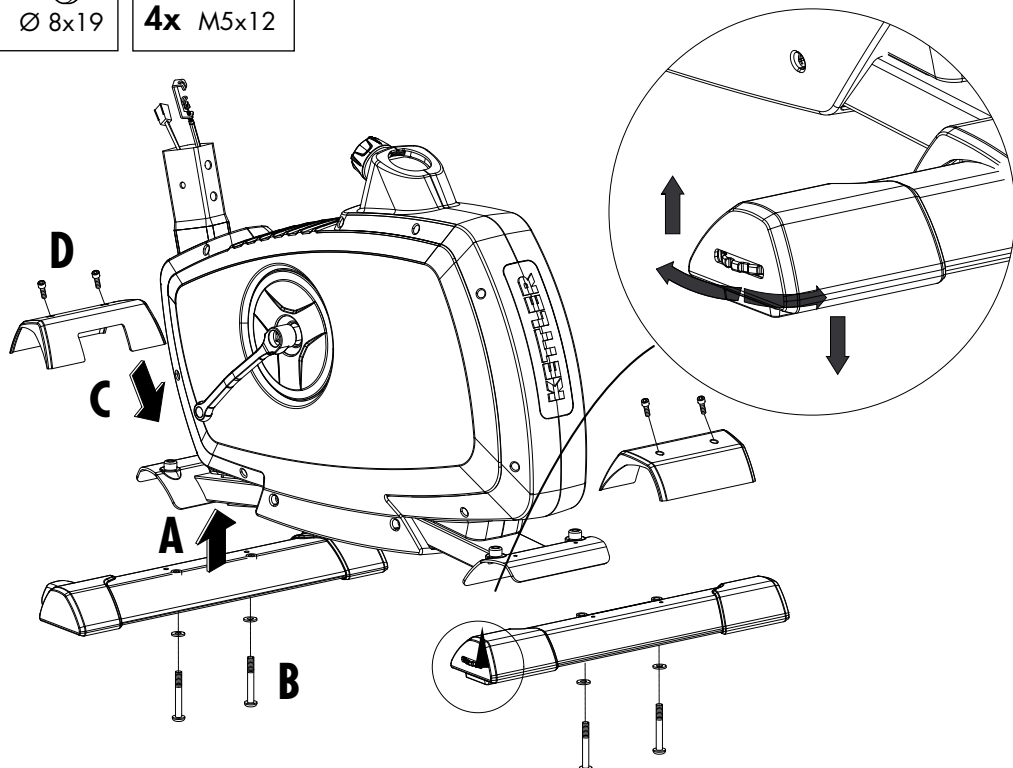
- EST - Ei kuulu tarnekomplekti.
- LV - Neietilpst piegādes komplektā.
- LT - Neįeina į pristatymo komplektą!
- RUS - Не входит в комплект поставки

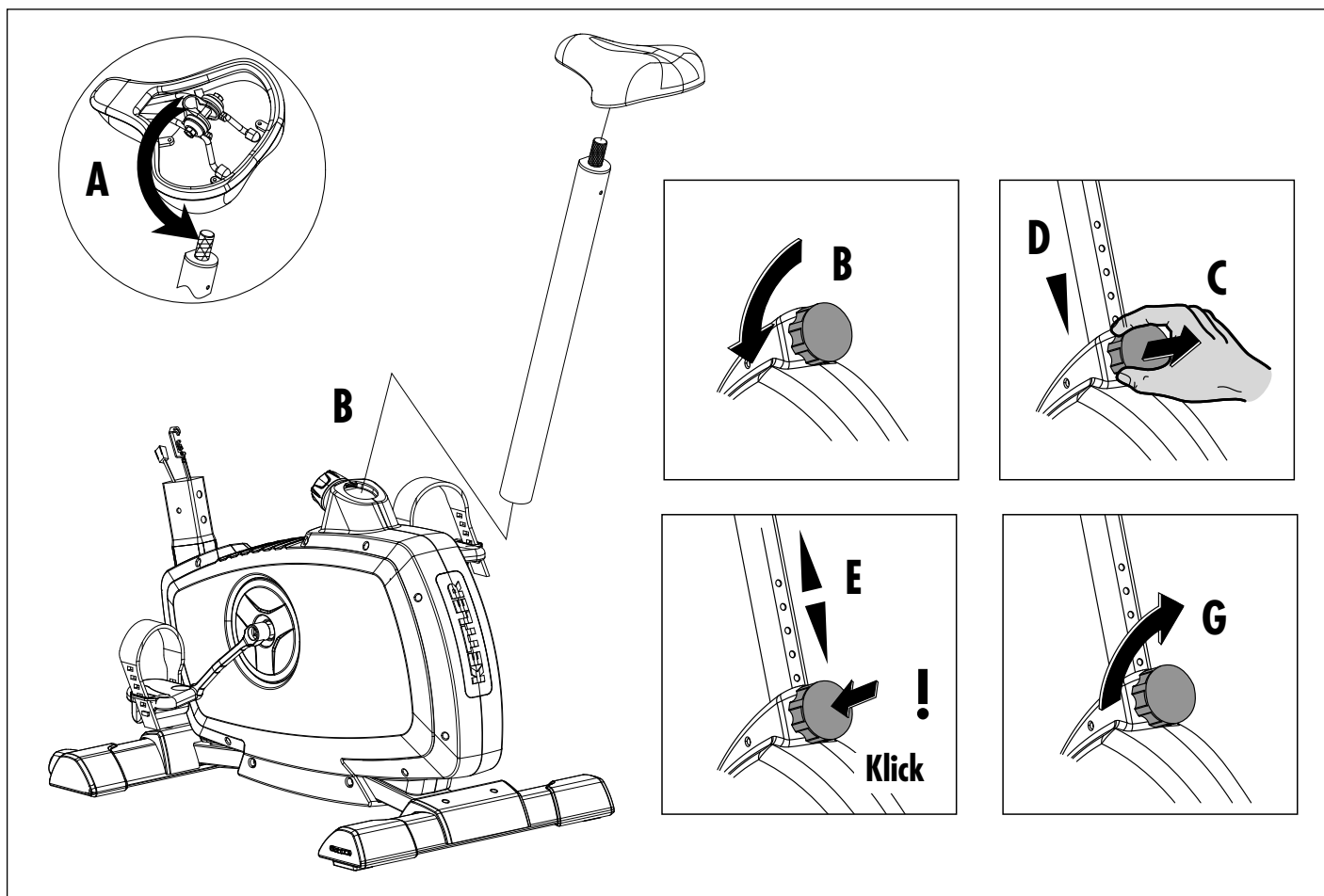
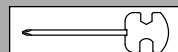
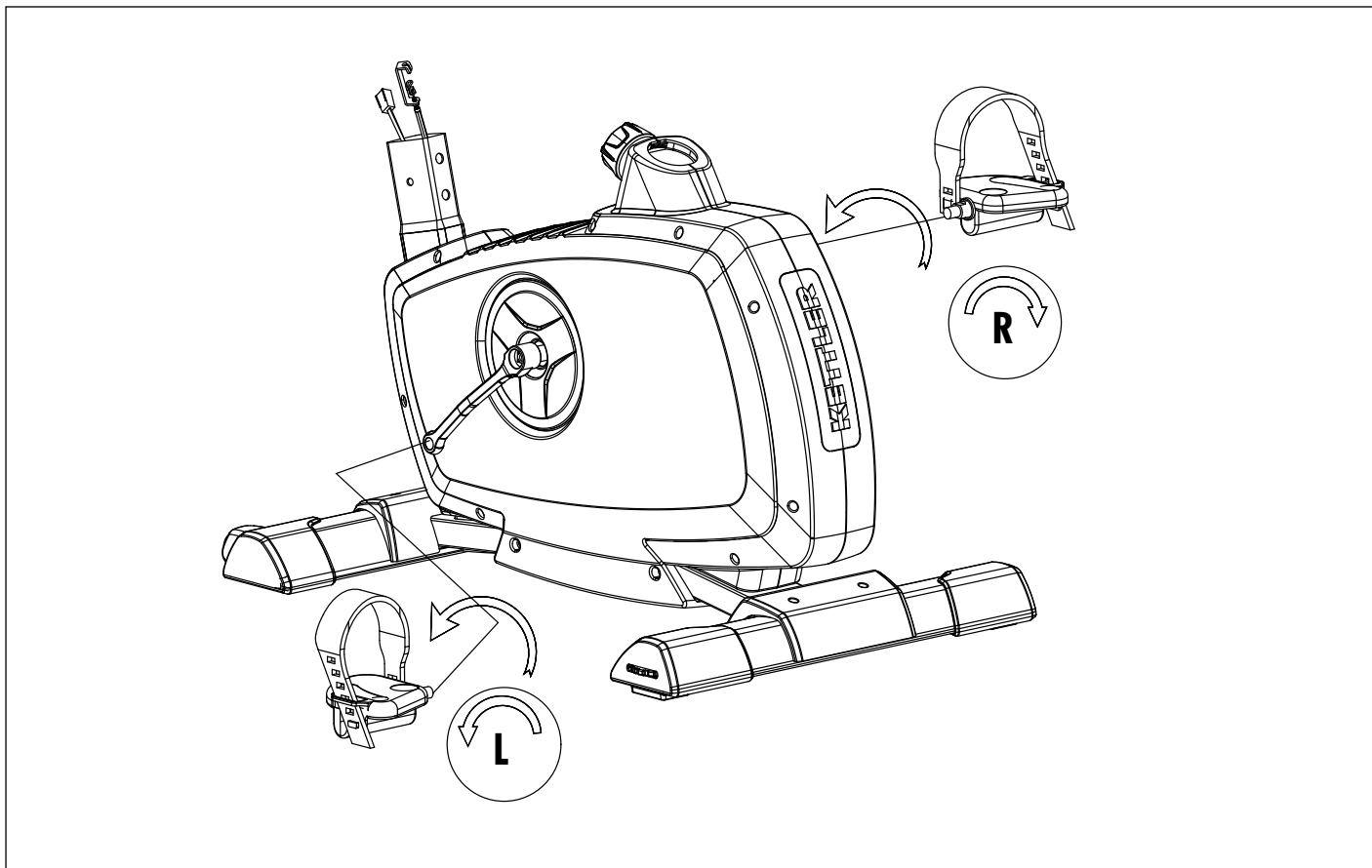
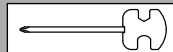
1



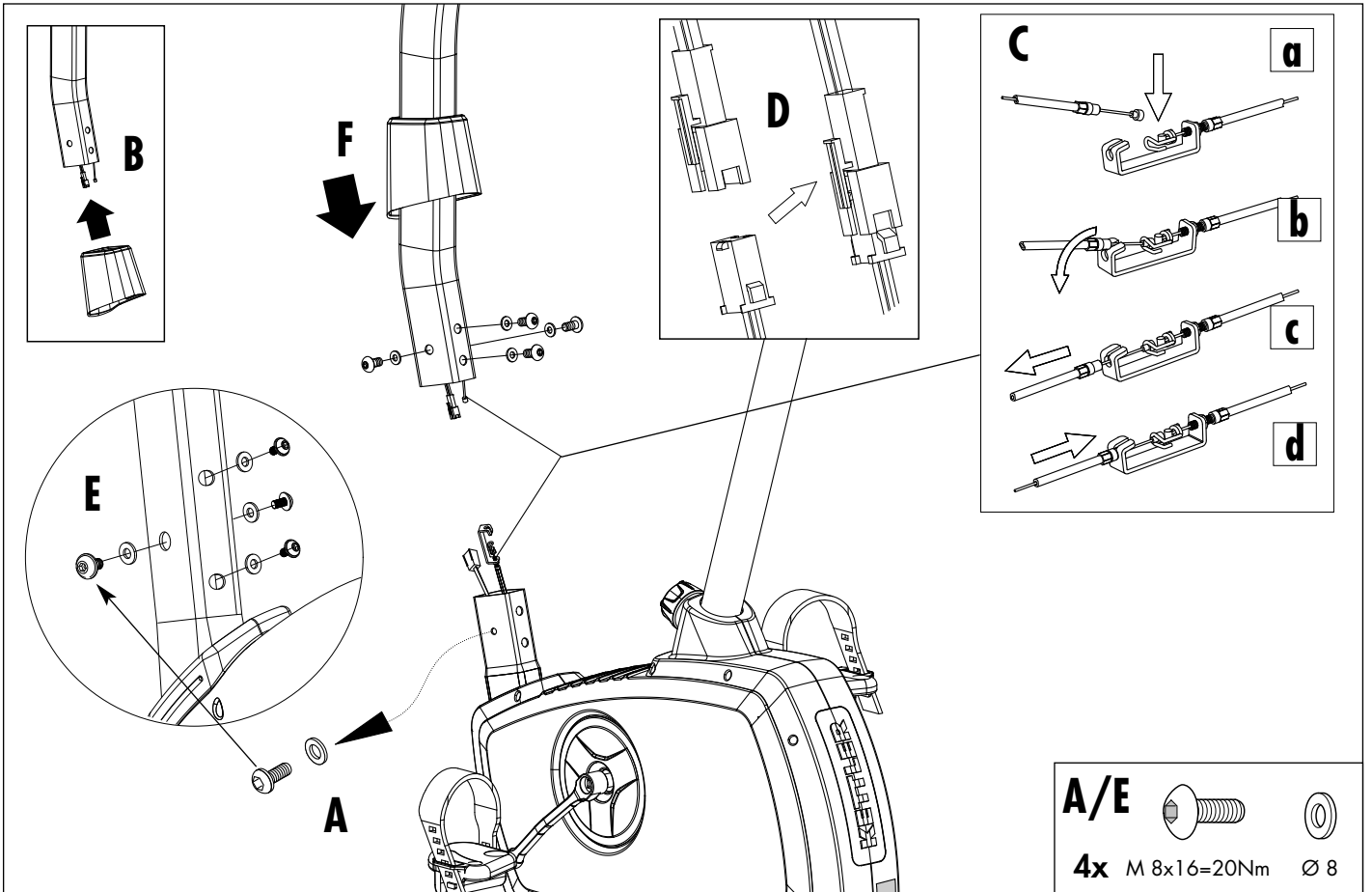
**B**    
**4x** M 8x60 = 15 Nm Ø 8x19


**D**   
**4x** M5x12



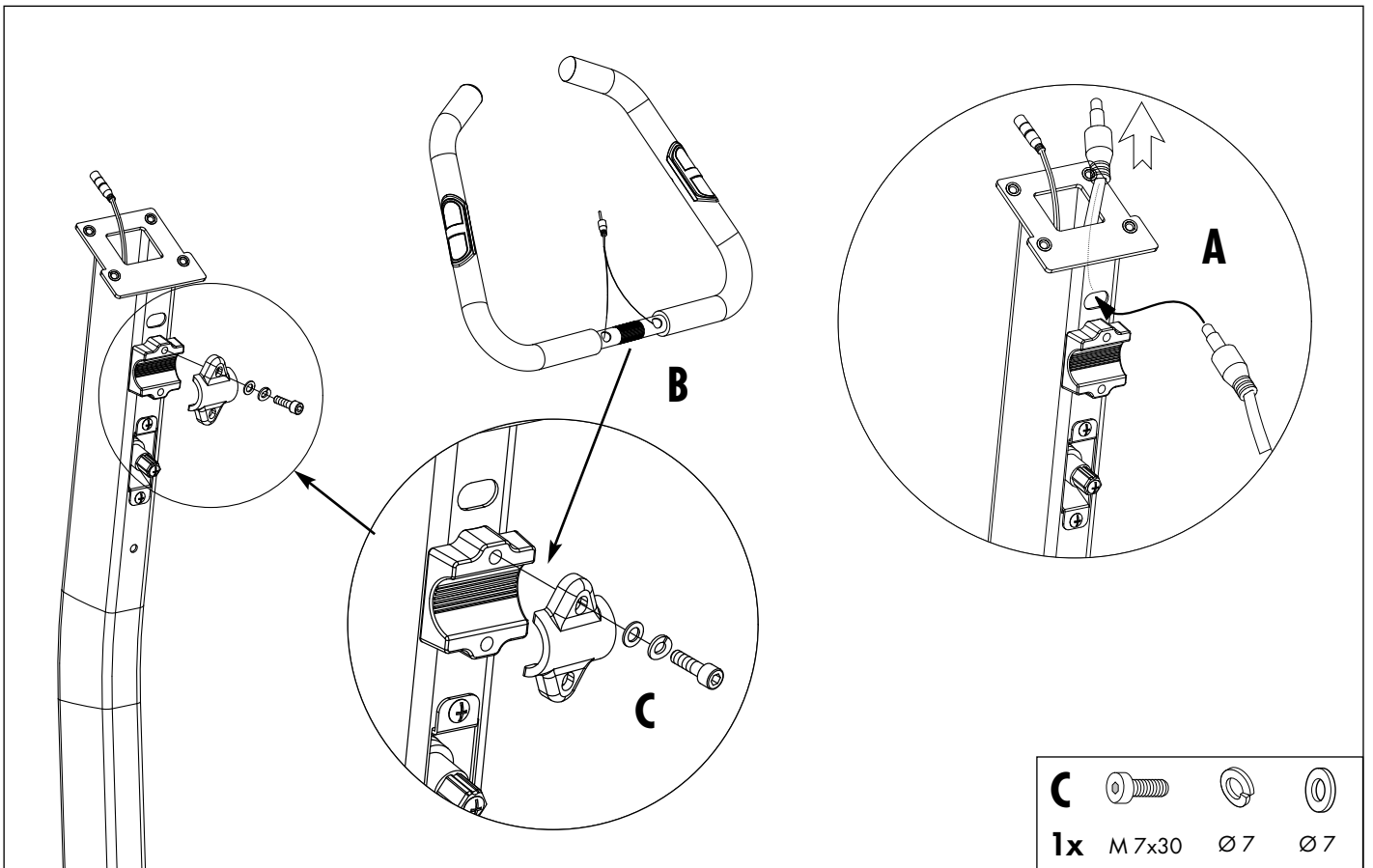
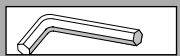



4



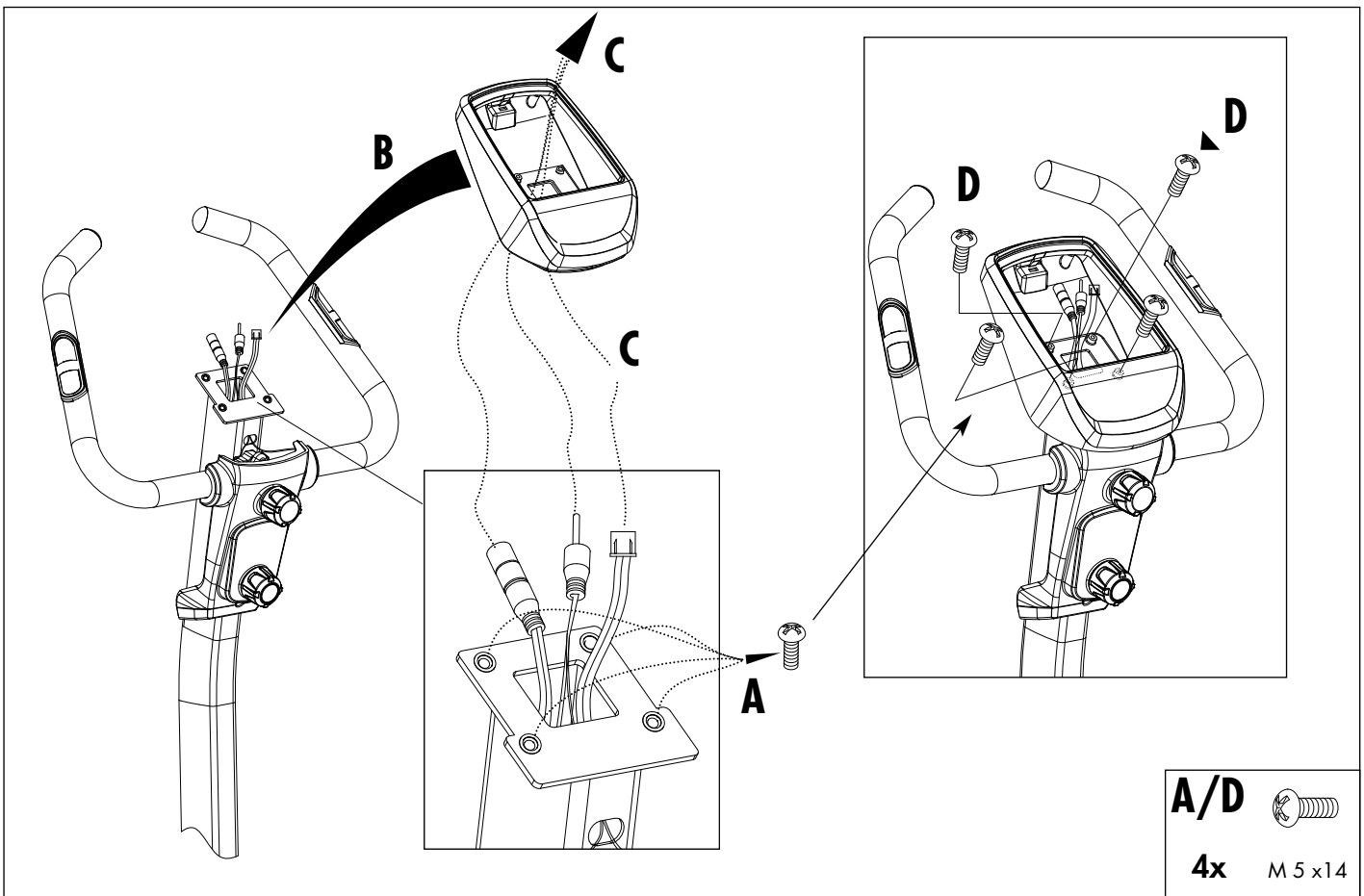
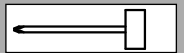
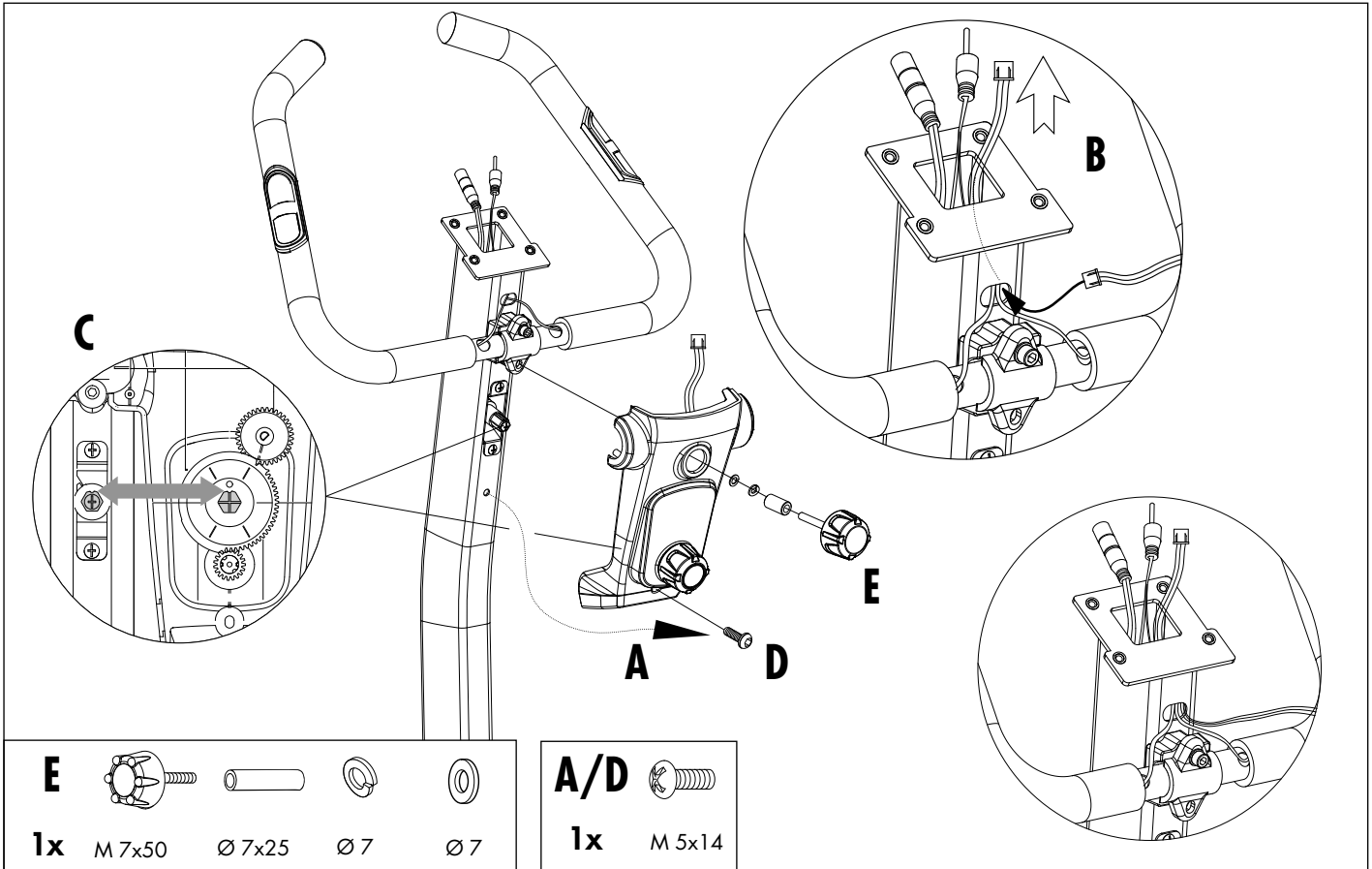
**A/E**   
**4x** M 8x16=20Nm Ø 8

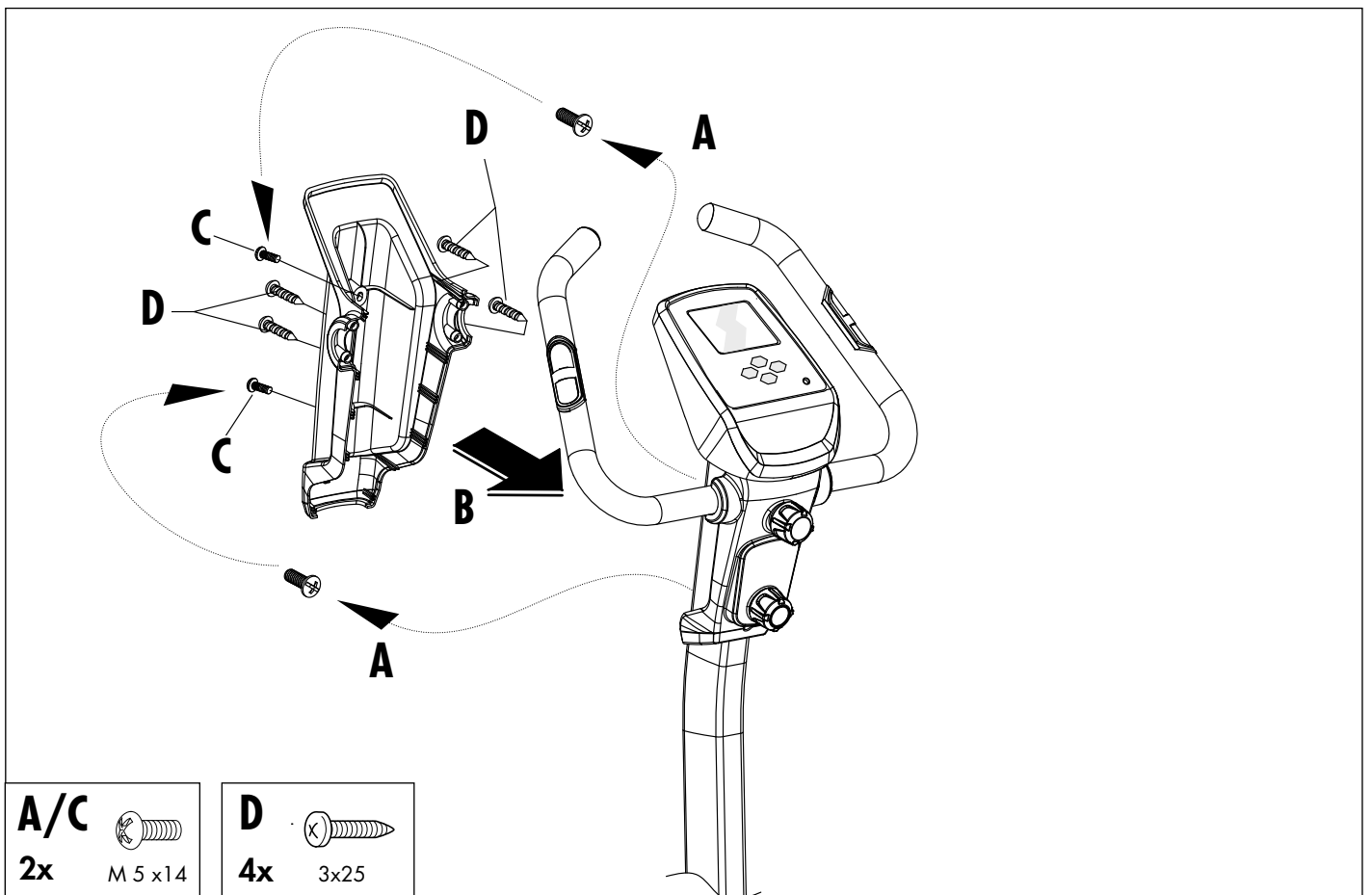
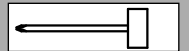
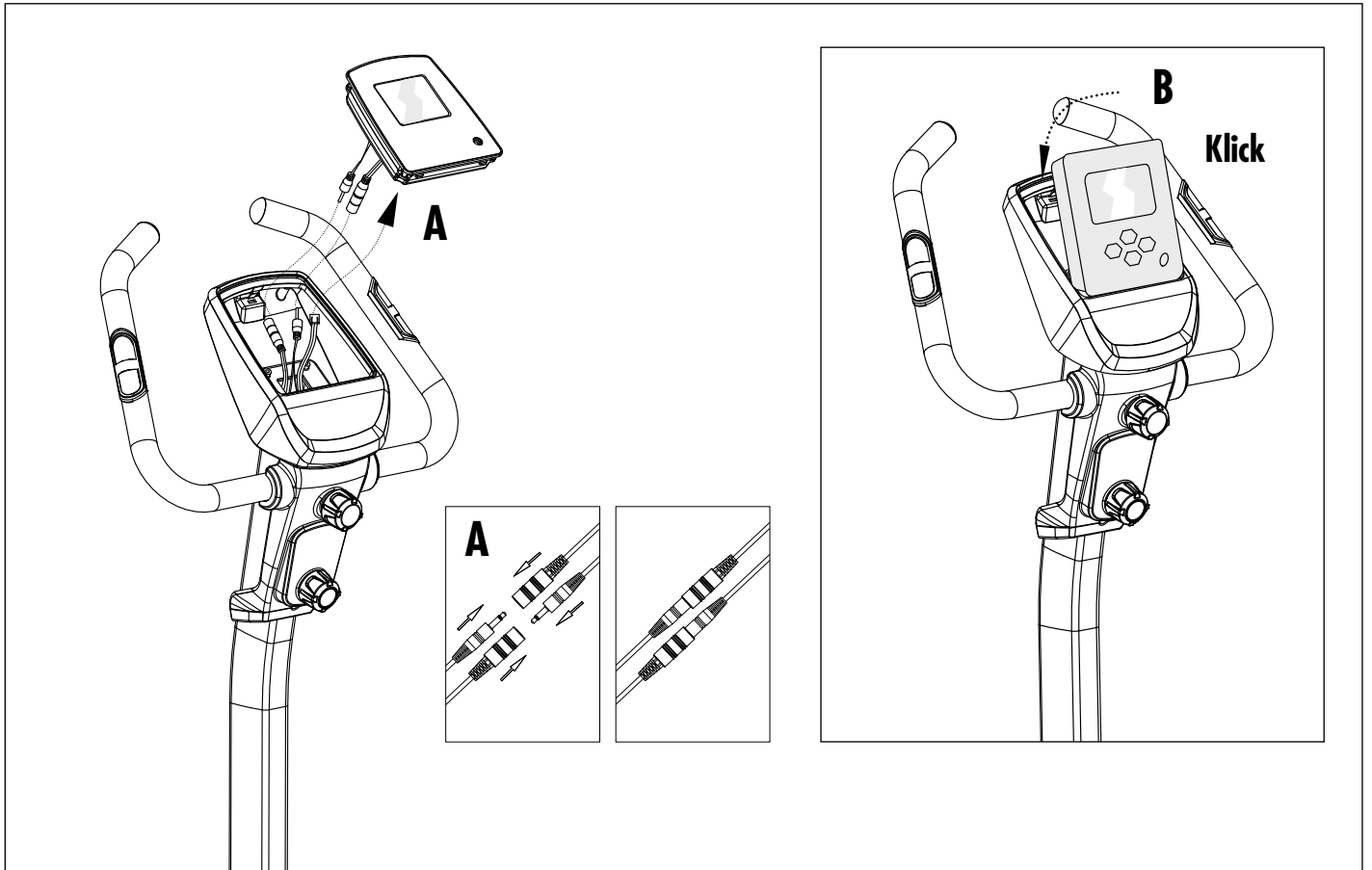
5



**C**   
**1x** M7x30 Ø7 Ø7



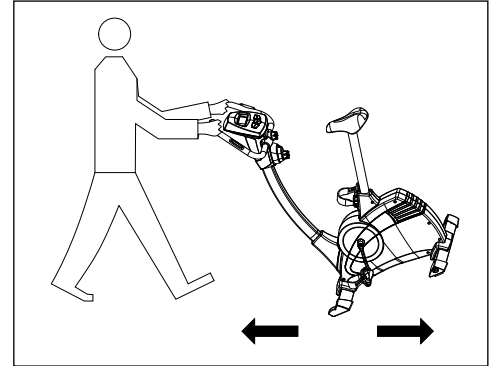
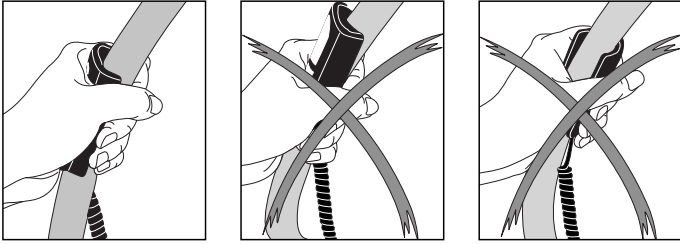




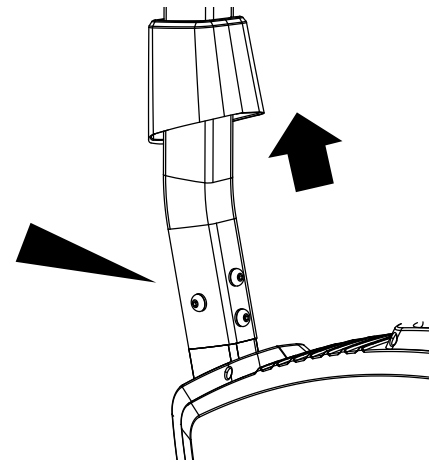
## Handhabungshinweise

- GB - Handling
- S - Produktens hantering
- FIN - Käyttöohjeet
- EST - Käsitsemisjuhised

- LV - Lietošanas norādes
- LT - Eksploatacijos instrukcija
- RUS - Указания по обращению



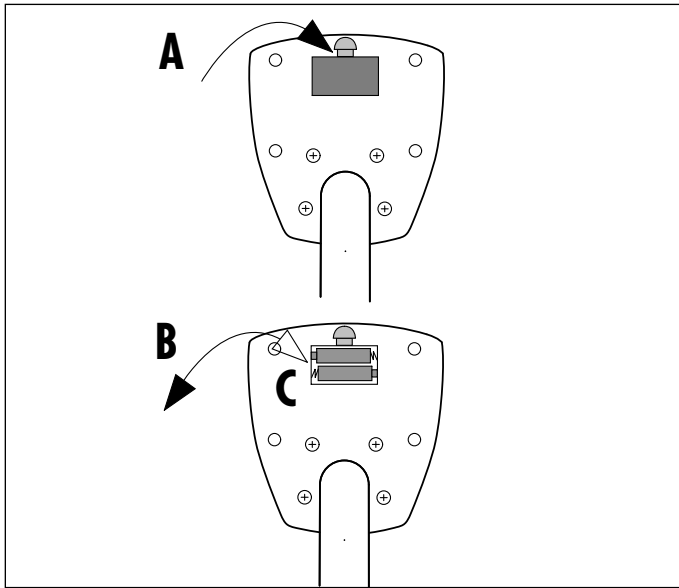
- D - Beispiel Typenschild - Seriennummer
- GB - Example Type label - Serial number
- S - Exempel typskylt - seriennummer
- FIN - Esimerkki tyypikilpi - sarjanumero
- EST - Tüübisildi näide - seerianumber
- LV - Piemērs: datu plāksnīte - sērijas numurs
- LT - Specifikacijos lentelės pavyzdys - serijos numeris
- RUS - Пример заводской таблички с серийным номером



## Zubehörbestellung

- GB - Accessories ordering
- S - Tillbehör beställning
- FIN - Tarvikkeet tilaaminen
- EST - Aksessuaarid tellimine
- LV - Piederumi pasūfšana
- LT - Priedai užsakymas
- RUS - Аксессуары под заказ

	<b>07937-600</b>
	<b>07937-650</b>
	<b>07937-700</b>
	140x80 cm <b>07937-200</b> 220x110 cm <b>07929-400</b>



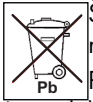
## - LT - Baterijos keitimas

Jeigu vaizdas kompiuteryje yra neryškus arba dingstą, būtina pakeisti bateriją. Kompiuteryje yra dvi baterijos. Baterijas keiskite taip:

- Nuimkite baterijų skyriaus dangtį ir senas baterijas pakeiskite naujomis AA 1,5 V tipo baterijomis.
- Įdedami baterijas atkreipkite dėmesį į žymėjimą baterijų skyriaus dugne.
- Jeigu po įjungimo prietaisas neveikia, trumpam ištraukite baterijas ir vėl įstatykite.

**Svarbu: Išnaudotoms baterijoms garantija neteikiama.**

### Panaudotų baterijų ir akumuliatorių baterijų utilizavimas



Šis ženklas reiškia, kad baterijos ir akumuliatoriaus baterijos negali būti išmetamos kartu su buitineis šiukšlėmis. Po užbrauktu šiukšliadėžės piešiniu parašytos raidės Hg (gyvsidabris) ir Pb (švinas) papildomai nurodo, kad baterijoje / akumuliatoriuje yra daugiau nei 0,0005 % gyvsidabrio arba 0,004% švino.

Netinkamas utilizavimas kenkia aplinkai ir sveikatai, medžiagų perdirkimas padeda taupyti brangias žaliavas.

Jeigu prietaisas nedirba ilgesnį laiką, išimkite iš jo visas baterijas / akumuliatorius ir pridukite perdirbti į baterijų ar elektros ir elektronikos prietaisų surinkimo aikštelę.

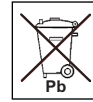
Dėl išsamesnės perdirbimo informacijos kreipkitės į vietinę savivaldybę, šių prietaisų utilizavimo įmonę arba supirkimo aikštelę.

## - RUS - Замена батареек

ли изображение на дисплее плохо видно или отсутствует вообще, необходимо заменить батарейки. Компьютер комплектуется двумя батарейками. Выполните замену батареек следующим образом:

- Снимите крышку отсека для батареек и вставьте две новых батарейки типа AA с напряжением 1,5 В.
- При вставке батареек обратите внимание на маркировку на дне отсека.
- Если после повторного включения компьютер не функционирует правильно, еще раз ненадолго извлеките батарейки и снова вставьте их.

**Важно: гарантия не распространяется на батарейки. Утилизация использованных батареек и аккумуляторов.**



Этот значок указывает на то, что батарейки и аккумуляторы нельзя выбрасывать вместе с бытовыми отходами.

Буквы Hg (ртуть) и Pb (свинец) под зачеркнутым мусорным баком говорят о том, что в батарейке/аккумуляторе

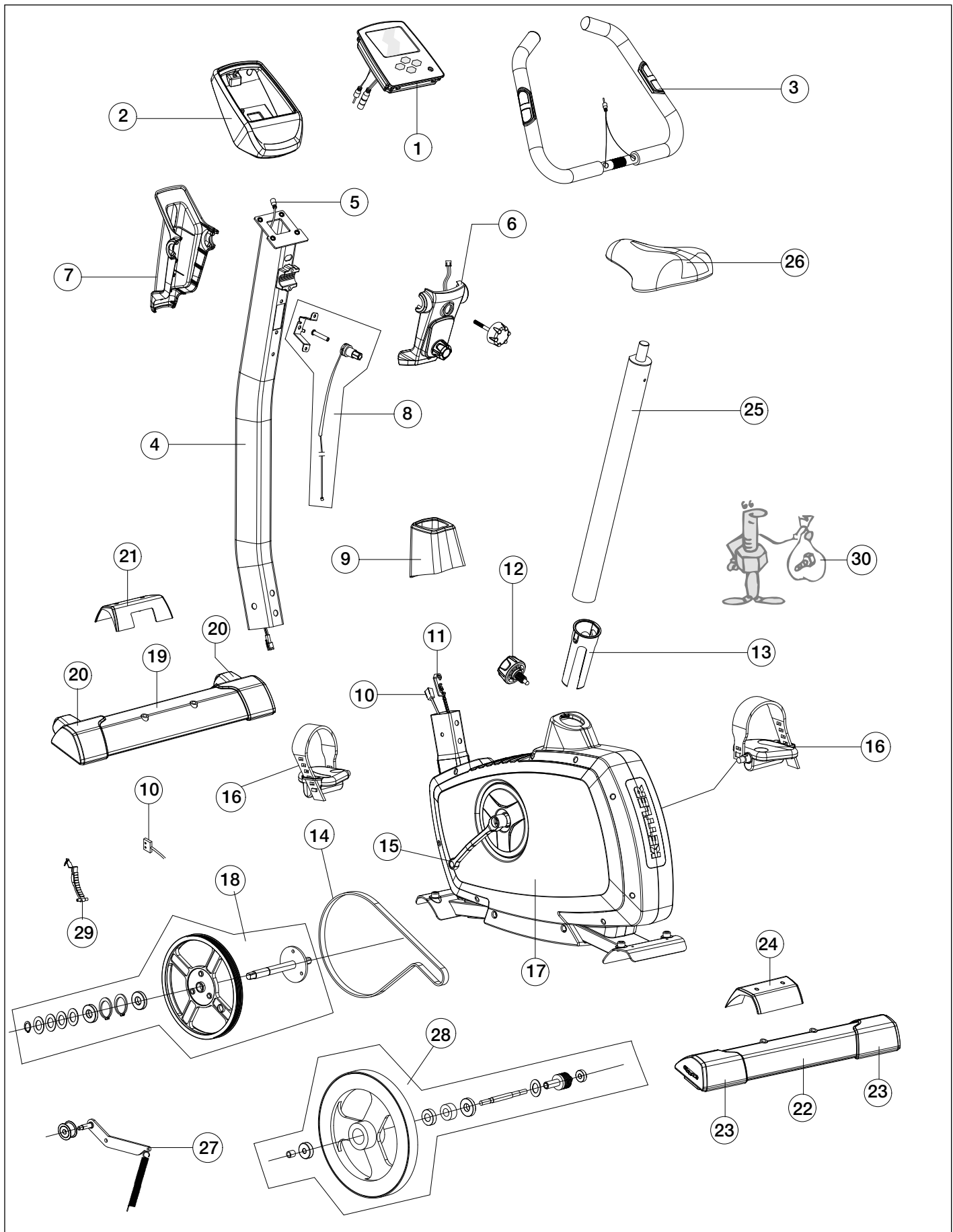
доля ртути составляет более 0,0005% или доля свинца составляет более 0,004%."

Неправильная утилизация вредит окружающей среде и здоровью людей, повторная переработка материалов позволяет сберечь ценное сырье.

При выводе этого изделия из эксплуатации извлеките батарейки/аккумуляторы и сдайте их в приемный пункт, ответственный за утилизацию батареек, электроприборов и электроники.

Сведения о соответствующих приемных пунктах вы можете получить в местных органах власти, на предприятии, занимающемся утилизацией, или в магазине, в котором было приобретено устройство.

# Ersatzteilzeichnung



## Ersatzteilbestellung

- GB - Spare parts order
- S - Reservdelar för
- FIN - Varaosat järjestys
- EST - Varuosad et

- LV - Rezerves daļas, lai
- LT - Atsarginės dalys, kad
- RUS - Заказ запчастей

		07630-000
①	1x	68003740
②	1x	68003980
③	1x	68003871
④	1x	68003981
⑤	1x	68003718
⑥	1x	68003982
⑦	1x	68003983
⑧	1x	68003984
⑨	1x	68003985
⑩	1x	68003986
⑪	1x	68003987
⑫	1x	68008067
⑬	1x	68003707
⑭	1x	68003717
⑮	1x	68003525

		07630-000
⑯	1x	68003504
⑰	1x	68003988
⑱	1x	68003526
⑲	1x	68003989
⑳	1x	68003990
㉑	1x	68008064
㉒	1x	68003992
㉓	1x	68003993
㉔	1x	68008065
㉕	1x	68003994
㉖	1x	68003995
㉗	1x	68003996
㉘	1x	68003997
㉙	1x	68003998
㉚	1x	68003999









HEINZ KETTLER GmbH & Co. KG · Postfach 1020 · D-59463 Ense-Parsit  
[www.kettler.de](http://www.kettler.de)

# Обратите внимание!



[Плееры MP3 и мультимедиа](#)



[Весы напольные](#)



[Ракетки для бадминтона](#)



[Ракетки для настольного тенниса](#)



[Футбольные мячи](#)



[Гантели, гири и бодибары](#)



[Аминокислоты](#)



[Волейбольные мячи](#)



[Настенные турники и брусья](#)



[Эспандеры](#)



[Скакалки](#)



[Bluetooth-гарнитуры](#)



[Энергетики](#)



[Мячи для фитнеса](#)



[Витамины и минералы](#)



[Массажеры](#)



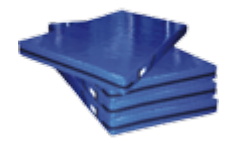
[Жиросжигатели](#)



[Наушники](#)



[Хула-хупы и обручи](#)



[Маты и коврики](#)



[Шейкеры для спортивного питания](#)



[Фиксаторы спортивные](#)



[Изотоники, гипотоники](#)



[Белье для похудения, коррекции и профилактики](#)