



Очиститель воздуха

BONECO 7162



Инструкции по эксплуатации

ru

Введение

Сердечно поздравляем с тем, что Вы приняли решение в пользу очистителя воздуха «BONECO 7162»! Воздух в жилых и служебных помещениях часто загрязнен

- поднявшейся пылью,
- многочисленными вредными веществами жилых домов,
- дымом и запахами,
- веществами, вызывающими аллергию, как, например, пыльца, шерсть животных и клещи.

Возможное отрицательное воздействие на здоровье выражается в усталости и нарушении концентрации вплоть до приступов астмы, аллергических реакций и серьезных заболеваний. В отношении последствий для здоровья, от которых все больше страдают жильцы, сформулирован термин «Sick Building Syndrom» (синдром помещения, вызывающего заболевания).

Советы для Вашего здоровья

Применение очистителя воздуха не заменяет регулярного проветривания помещений. Хотя очиститель воздуха и улучшает качество воздуха, но не может однако устранить причины загрязнения вредными веществами. Если у Вас возникло подозрение, что Ваши жалобы на здоровье связаны с воздействиями в жилых и служебных помещениях, пройдите тщательное медицинское обследование и проверьтесь специально на наличие вредных веществ в теле. В зависимости от заключения рекомендуется проведение строительно-биологического обследования помещений.

Описание прибора

Прибор «BONECO 7162» отфильтровывает мельчайшие частицы из воздуха и заботится таким образом о чистом и здоровом воздухе дома или в офисе. С помощью своей единственной в своем роде фильтровальной системы прибор эффективно уменьшает загрязнение воздуха пылью, пылью, шерстью животных, клещами, дымом, запахами и тем самым создает в помещении климат, в котором, в частности, аллергики могут вздохнуть свободно.

Признаки высокого качества очистителя воздуха «BONECO 7162»

- Фильтр HEPA (High Efficiency Particulate Air Filter = высокоэффективный фильтр очистки воздуха от частиц) обеспечивает максимально возможное снижение содержания вредных веществ, задерживая 99,97 % частиц >0.3 микрометра. По сравнению с ними кончик волоса имеет размер в 70-100 микрометров.
- Фильтр из активированного угля удаляет газообразные вредные вещества, плохие запахи и грубые частицы.
- Ионизатор заметно активизирует воздух.
- 4 ступени мощности гарантируют оптимальную циркуляцию воздуха.
- Простота управления обеспечивает высокое удобство для пользователя.

Ионизатор выполняет следующую функцию:

Загрязнение воздуха и электронные приборы типа компьютеров или телевизоров ведут к тому, что снижается содержание отрицательных ионов в воздухе. Если в воздухе имеется слишком мало отрицательных ионов, то воздух производит впечатление спертого и душного. Дополнительное создание распавшихся отрицательных ионов делает воздух заметно чище и свежее. Отрицательные ионы соединяются с частицами пыли в так называемые кластеры. В таком виде они могут намного лучше удерживаться четырехслойным фильтром.

Указания по технике безопасности

- Перед пуском в эксплуатацию следует полностью прочитать указания по использованию и хранить ее для последующего просмотра.
- Использовать прибор только в жилых помещениях и в пределах технических параметров, указанных в спецификации. Использование не по назначению может представлять опасность для здоровья и жизни.
- Дети не могут распознавать опасность при обращении с электроприборами. При включенном приборе поэтому необходимо всегда следить за детьми, когда они находятся вблизи прибора.
- Лицам, которые не ознакомились с инструкцией по использованию, а также детям и лицам, находящимся под действием медикаментов, алкоголя или наркотиков, не разрешается обслуживать прибор или же они могут обслуживать его только под надзором.
- Не запускать прибор в эксплуатацию, когда
 - неисправен сетевой кабель,
 - прибор поврежден, например, при падении.
- Ремонт прибора разрешается выполнять только специалистам или службе сервиса.

В инструкции по использованию специальные указания по технике безопасности помечены следующими символами:



Внимание

Опасность поражения электрическим током. Перед уходом и чисткой всегда вынимать сетевой штекер.



Осторожно

Возможно повреждение прибора, причинение материального ущерба или ухудшения работоспособности.

Распаковка

Осторожно вынуть прибор из картонной коробки и удалить с прибора все компоненты упаковки.

Содержимое упаковки состоит из:

- прибора «BONECO 7162»
- инструкции по эксплуатации 7162

Используйте оригинальную упаковку для хранения прибора, когда Вы не используете прибор в течение всего года. Все компоненты упаковки состоят из экологических материалов и могут сдаваться в соответствующую местную службу утилизации.

Установка

- Убедитесь в том, что переключатель ступеней и выключатель ионизатора находятся в позиции «Выкл.» (Off).
- Установите прибор на пол или на ровное сухое место в помещении.

Указания:

- Верхняя сторона прибора не является местом для хранения различных предметов!
- Никогда не оставляйте детей без надзора вблизи прибора!
- Следите за хорошей доступностью и достаточным местом для обслуживания и чистки прибора.

Пуск в эксплуатацию

Проверить заводскую табличку с маркировкой на нижней стороне прибора: напряжение и частота тока должны совпадать с параметрами местной электросети. В случае отклонений не подключайте прибор к сети и проинформируйте представителя специализированного магазина.

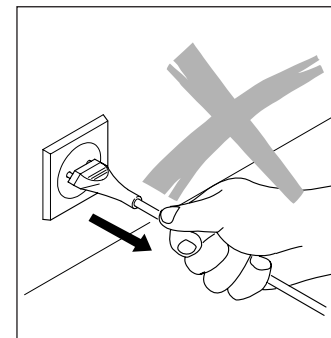
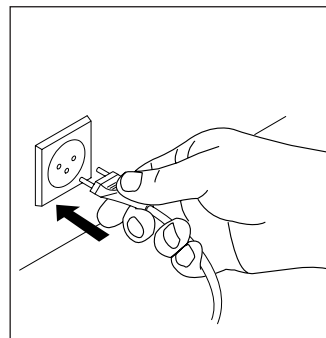
Индикация режима работы начинает светиться и прибор включен, как только поворотный переключатель четырех ступеней переключается из положения «Выкл.» (Off). Этот переключатель имеет следующие ступени для индивидуального применения:

- **Ступень I:** особенно бесшумная, подходит для работы ночью
- **Ступень II:** продолжительный режим работы со средней циркуляцией воздуха
- **Ступень III:** скоростная очистка с высокой циркуляцией воздуха
- **Ступень турбо:** турбоскоростная очистка с максимальной циркуляцией воздуха

Функция ионизации активна, когда Вы ставите переключатель в положение I и индикатор работы ионизатора светится.

Важное указание:

- Нельзя защемлять кабель на дверном пороге или раздавливать каким-либо тяжелым предметом!



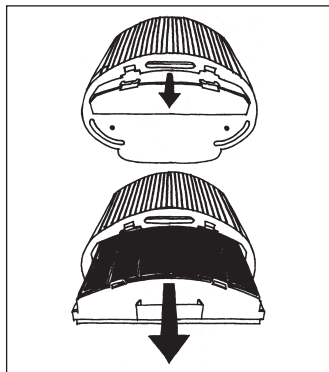
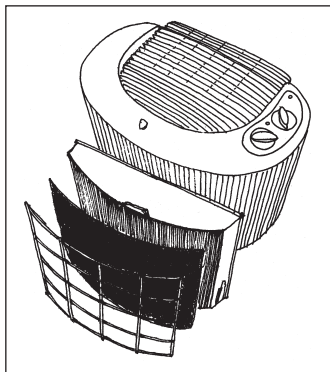
Заменять фильтр из активированного угля – каждые 3-6 месяцев

Регулярная замена фильтра является предпосылкой для гигиенически безупречной работы!

- Рекомендованный период времени до замены является ориентировочным.
- В случае сомнений полагайтесь на Ваш нос: заполнившийся фильтр из активированного угля имеет неприятный запах.
- Записывайте дату замены фильтра.

Инструкция

- Установите поворотный переключатель на «Выкл.» (off), т. е. выключите прибор
- Уложите прибор на заднюю стенку
- Откройте крышку на нижней стороне прибора, надавив вниз оба клапанных затвора
- Вынуть фильтрующую кассету из прибора, взявшись за углубление
- Отделить пластмассовую решетку, освободив крышку на верхней стороне фильтра, а затем крышки на нижней стороне
- Снимите упаковку с нового фильтра из активированного угля и установите на фильтр HEPA
- Установите пластмассовую решетку так, как она была перед этим удалена
- Фильтрующую кассету ввести в прибор полностью и закрыть крышку так, чтобы было слышно, как она защелкнулась



Заменять пылевой фильтр – один раз в год

Регулярная замена фильтра является предпосылкой для гигиенически безупречной работы!

- Рекомендованный период времени до замены является ориентировочным.
- Периодически проверяйте пылевой фильтр. При заметных изменениях цвета на коричневый или серый, а также при видимом засорении фильтра рекомендуется замена фильтра раньше срока.
- Записывайте дату замены фильтра.

Инструкция

- Установите поворотный переключатель на «Выкл.» (off), т. е. выключите прибор
- Уложите прибор на заднюю стенку
- Откройте крышку на нижней стороне прибора, надавив вниз оба клапанных затвора
- Вынуть фильтрующую кассету из прибора, взявшись за углубление, и утилизируйте с бытовым мусором
- Снимите упаковку с нового пылевого фильтра и вставьте его полностью
- Установите пластмассовую решетку так, как она была перед этим удалена
- Закрыть крышку так, чтобы было слышно, как она защелкнулась

Очистить прибор – один раз в год



Всегда нужно сначала доставать сетевую кабель из розетки, чтобы прервать возможное прохождение тока!
Никогда не приводить прибор в прямое соприкосновение с водой!
Не применять агрессивные чистящие средства или половую тряпку!

Совет по очистке:

- Протирайте корпус влажной мягкой тканью, при необходимости используйте чистящее средство для пластмасс.
- Для очистки иголок ионизатора используйте хлопчатобумажную салфетку.
- Предпочтительно очищайте прибор после замены пылевого фильтра.

Хранение

Фильтр из активированного угля и пылевой фильтр, использовавшиеся в течение длительного времени, вынуть и утилизировать. Очистить корпус, как описано, и полностью высушить. Хранить прибор предпочтительно в оригинальной упаковке в сухом не слишком жарком месте.

Утилизация

Отслуживший свое прибор передать торговому представителю для квалифицированной утилизации.

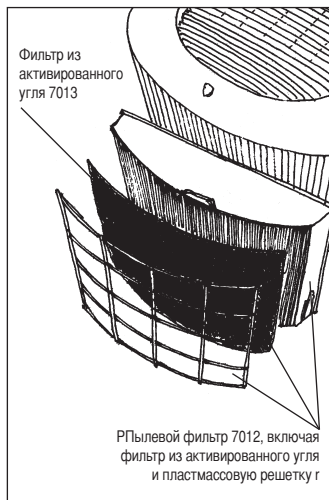
- Другие возможности утилизации Вы узнаете в Вашем общинном или городском управлении.

Расходный материал

Фильтры из активированного угля и пылевые фильтры Вы можете приобрести в Вашем специализированном магазине, там же Вы можете получить и информацию о других источниках приобретения.

Запасные детали

Перечисленные рядом запасные детали Вы можете приобрести в Вашем специализированном магазине и самостоятельно произвести их замену в приборе. Разрешается использовать только оригинальные детали изготовителя.



Гарантия

Гарантийные обязательства устанавливаются нашим представительством в соответствующей стране. Обратитесь с полным доверием к представителю Вашего специализированного магазина, если в Вашем очистителе воздуха несмотря на строгий контроль качества обнаружится дефект. Для предоставления гарантии необходимо обязательно предъявить кассовый чек.

Правовые указания

Прибор сертифицирован в соответствии с СЕ и отвечает директивам – 73/23/EWG по электрической безопасности, – 89/336/EWG и 92/31/EWG по электромагнитной совместимости

Сохраняем за собой право на внесение технических изменений. Инструкция по использованию защищена авторскими правами.

Техническая характеристика «BONECO 7162»

Размеры (ДхШхВ)	420x330x280 мм
Длина кабеля	1,8 м
Вес (вкл. фильтр)	5 кг
Напряжение сети	230 В / 50 Гц
Потребляемая мощность I/II/III/турбо	56/66/76/100 Вт
Пригоден для помещений	
площадь	до 50 м ²
Циркуляция воздуха	до 220 м ³ /ч

Устранение неисправностей

Ремонт разрешается выполнять только специалистам или службе сервиса. Это относится также и к неисправному сетевому кабелю. Приведенная рядом таблица дает Вам указания по устранению неисправностей.

Проблема	Возможная(ые) причина(ы)	Что делать
мотор не работает; световая индикация – остается темной	не подсоединен сетевой кабель, поворотный переключатель в положении «Выкл.» (off)	подсоединить сетевой кабель к розетке установить поворотный переключатель в положение (I/II/III/турбо)
световая индикация – светится	не исправен мотор	обратиться в службу сервиса
не включается поворотный переключатель	не исправен поворотный переключатель	обратиться в службу сервиса
недостаточная очистка воздуха	засорился пылевой фильтр, фильтр из активированного угля насыщен	заменить пылевой фильтр заменить фильтр из активированного угля
трещины или разломы на пластмассовых деталях	транспортировочные повреждения или неправильное обращение	запросить запасные детали или обратиться в службу сервиса