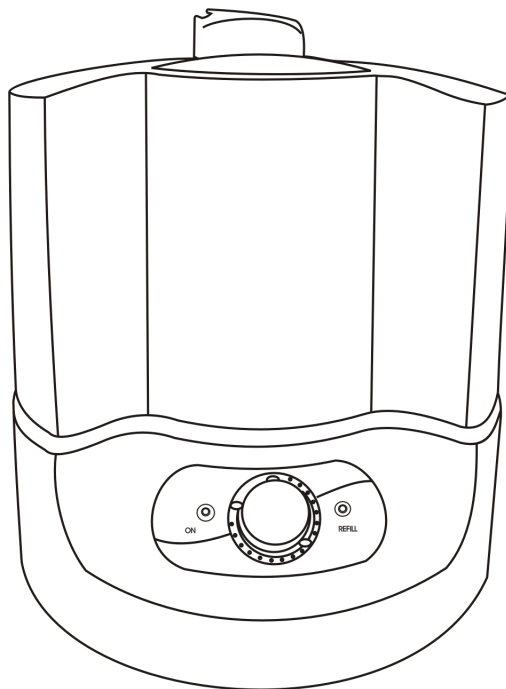


GB	HUMIDIFIER.....	4
RUS	УВЛАЖНИТЕЛЬ ВОЗДУХА.....	5
BG	УРЕД ЗА ОБЛАЖНЯВАНЕ НА ВЪЗДУХА.....	6
RO	UMEZITOR DE AER.....	8
UA	ЗВОЛОЖУВАЧ ПОВІТРЯ.....	10
SCG	ОВЛАЖИВАЧ ВАЗДУХА.....	11
EST	ÕHUNIISUTI.....	13
LV	GAISA MITRINĀTĀJS.....	14
LT	ORO DRĖKINTUVAS.....	15
H	LÉGNEDVESÍTŐ.....	17
KZ	АУА ЫЛҒАЛДАҒЫШЫ.....	18
D	LUFTBEFEUCHTER.....	20



GB DESCRIPTION

1. Indicator light
2. Water lack indicator
3. Body
4. Ultrasonic converter
5. Water inlet
6. Water tank
7. Handle for water tank carrying
8. Mist regulator
9. On/Off Switch
10. Rotary nozzle for vapour discharge

BG ОПИСАНИЕ

1. Светещ индикатор за работа
2. Индикатор за отсъствие на вода
3. Корпус
4. Ултразвуков преобразовател
5. Отвор за изливане на вода
6. Резервоар за вода
7. Дръжка за пренасяне на резервоара
8. Регулятор на овлажняване
9. Изключвател
10. Обръщаща се наставка за излизане на пара

UA опис

1. Світловий індикатор роботи
2. Індикатор відсутності води
3. Корпус
4. Ультразвуковий перетворювач
5. Отвір для заливання води
6. Резервуар для води
7. Ручка для перенесення резервуара
8. Регулятор зволоження
9. Перемикач
10. Обертюва насадка для виходу пари.

EST KIRJELDUS

1. Töötamise märgutuli
2. Vee puudumise indikaator
3. Korpus
4. Ultraheli muundur
5. Vee sissevooluava
6. Veereservuaar
7. Käepide reservuaari teisaldamiseks
8. Niisutuse regulaator
9. Lüliti
10. Pööratav otsik auru väljumiseks

RUS УСТРОЙСТВО ИЗДЕЛИЯ

1. Световой индикатор работы
2. Индикатор отсутствия воды
3. Корпус
4. Ультразвуковой преобразователь
5. Отверстие для залива воды
6. Резервуар для воды
7. Ручка для переноски резервуара
8. Регулятор увлажнения
9. Выключатель
10. Поворотная насадка для выхода пара

RO DESCRIERE

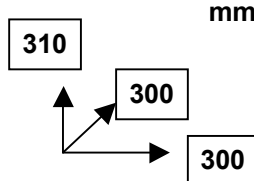
1. Indicator luminos de lucru
2. Indicator pentru lipsa apei
3. Corp
4. Transformator de ultrasunete
5. Orificiu de intrare al apei
6. Rezervor de apa
7. Maner de prindere a rezervorului
8. Regulator de umiditate
9. Buton de Deschidere/Inchidere
10. Ajutaj rotativ pentru evacuarea vaporilor

SCG опис

1. Светлосни индикатор рада
2. Индикатор који показује одсуство воде
3. Кутија
4. Ултразвучни реорганизатор
5. Отвор за заливање воде
6. Резервоар за воду
7. Дршка за преношење резервоара
8. Регулятор овлаживања
9. Прекидач
10. Окретни наставак за излаз паре

LV APRAKSTS

1. Darba gaismas indikators
2. Ūdens nepietiekamības indikators
3. Korpus
4. Ultraskaņas pārveidotājs
5. Atvērums ūdens ieliešanai
6. Ūdens rezervuārs
7. Rokturis rezervuāra pārnēsāšanai
8. Mitrināšanas regulators
9. Slēdzis (izslēgt)
10. Pagriežams uzgalis tvaika izvadei

~ 220-240 / 50 Hz	38 W	3.1 / 3.3 kg	 <p>mm</p>
-------------------	------	--------------	---

LT APRAŠYMAS

1. Darbo šviesos indikatorius
2. Vandens trukumo indikatorius
3. Korpusas
4. Ultragarsinis reformatorius
5. Vandens įpilimo skylė
6. Vandens rezervuaras
7. Rankena rezervuaro pėnišimui
8. Drėkintuvo reguliatorius
9. Jungiklis
10. Pasukamasis antgalis garo išėjimui

KZ СИПАТТАМА

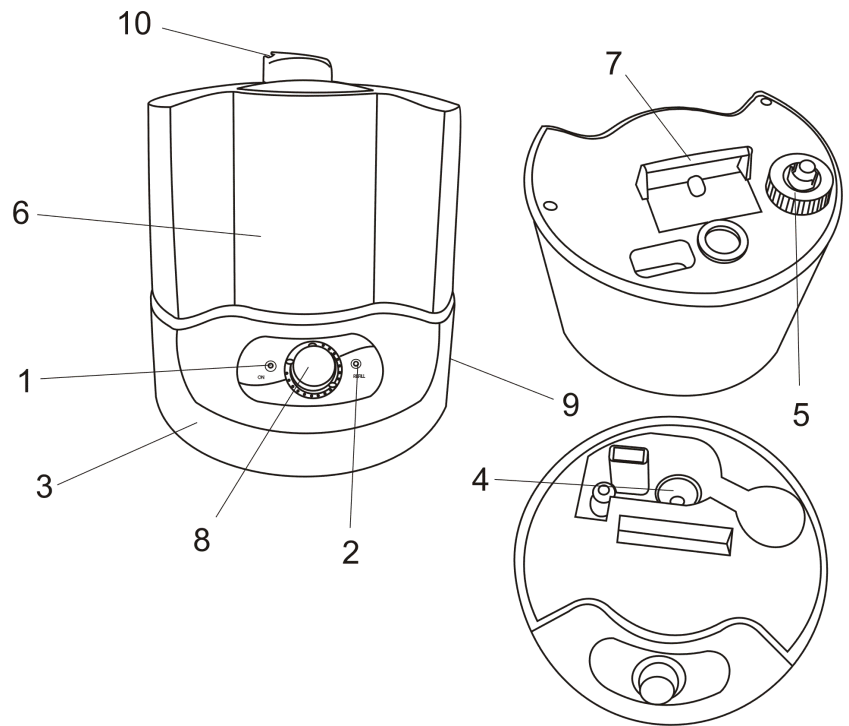
1. Жұмыстың жарық индикаторы
2. Судың жоқ болу индикаторы
3. Тұлға
4. Ультрадыбыстық түрлендіргіш
5. Су құятын тесік
6. Су резервуары
7. Резервуар тасуға арналған тұтқа
8. Ылғалдылықты реттеуіш
9. Ажыратқыш
10. Бу шығуға арналған айналдырма саптама

H LEÍRÁS

1. Működési jelzőlámpa
2. Vízhányt jelző égő
3. Készülékház
4. Ultrahangos átalakító berendezés
5. Vízfeltöltő rész
6. Víztartály
7. Víztartályfogantyú
8. Nedvességszabályzó
9. Kikapcsoló
10. Gőzkivezető forgó tartozék

D GARÄTEBESCHREIBUNG

1. Kontrolleuchte
2. Warnleuchte des Trockengehschutzes
3. Gehäuse
4. Ultraschallwandler
5. Wasseröffnung
6. Wasserbehälter
7. Wasserbehältergriff
8. Befeuchtungsregler
9. Ein-/ Ausschalter
10. Drehdüse für Dampfauslass



GB INSTRUCTION MANUAL

IMPORTANT SAFEGUARDS

- Please read this instruction manual carefully before use and keep in a safe place for future reference.
- Before the first connecting of the appliance check that voltage indicated on the rating label corresponds to the mains voltage in your home.
- For home use only. Do not use for industrial purposes. Do not use the appliance for any other purposes than described in this instruction manual.
- Do not use outdoors.
- Always unplug the appliance from the power supply before cleaning and when not in use.
- To prevent risk of electric shock and fire, do not immerse the appliance in water or in any other liquids. If it was happened DO NOT TOUCH the appliance, unplug it immediately and check in service center.
- Do not take this product into a bathroom or use near water.
- Close supervision is necessary when it is used near children.
- Do not use other attachments than those supplied.
- Do not operate after malfunction or cord damage.
- Do not attempt to repair, adjust or replace parts in the appliance. Check and repair the malfunctioning appliance in the nearest service center only.
- Keep the cord away from sharp edges and hot surfaces.
- Do not pull, twist, or wrap the power cord around appliance.
- Do not pour the rest water from the gullet when humidifier connected to power supply.
- When wash humidifier, avoid leaking the water into the inner parts of humidifier otherwise the spare part will be humid and cause problem.
- When switch on the appliance, do not touch the energy-exchanger.
- Operate the appliance only with water in the tank. Do not add water over 50°C into the water tank, or use it for cleaning, to avoid possible deformation or discoloring.
- Take the humidifier under bottom and support water tank when handle.
- Do not add water through the mist outlet.
- Do not add water directly to the water channel on the base.
- Do not add metals or chemicals into the water tank and the water channel on the base.
- Avoid water freezing in the humidifier.
- Do not lift the water tank while the humidifier is working.
- Do not pour water from the water channel when humidifier connected to power supply. Otherwise the energy exchanger will immediately break.
- Do not place humidifier close to the ventilating hole and keep away from the furniture and other electrical appliances.
- If the unit was got from the environment with temperature < 0 °C, keep it under the room conditions at least 2 hours.

OPERATION

- Place the humidifier on a level, stable and dry surface.
- Take off water tank, unscrew the water inlet lid at the bottom of the water tank, pour clear water and screw the lid back tightly.
- Wipe off the tank surface and base with a soft cloth.
- Put the water tank back on the base.
- Plug in the humidifier to power supply.
- Turn On/Off Switch to "On" position, the indicator will light.
- Adjust the desirable mist level by turning the mist regulator. Humidifier largest efficiency (approx. 380 mL/H) will be achieved at maximum mist regulator position.
- If water is lacking in reservoir, the water lack indicator and indicator light start to blink alternately. When there is no water, humidifier automatically switches off, indicator light goes off and water lack indicator lit steadily.

CLEAN AND CARE

- Do not forget to unplug the appliance from the power supply before cleaning.
- WASH WATER TANK AND WATER VALVE (EVERY TWO OR THREE WEEKS)

- Take off the water tank and turn it up.
- Unscrew the water inlet lid.
- Wipe with a soft cloth and rinse water valve.
- Wash water tank with warm water (<40 °C)

CLEAN THE WATER CHANNEL AND THE ENERGY EXCHANGER (ONCE A WEEK).

- If there is scale in the gullet, clean it with soapy water then rinse with water.
- If there is any stain on the energy exchange, wipe them off with the soft cloth. Then rinse the appliance with clean water.

IMPORTANT: Use only a soft cloth to clean the energy exchanger. Never touch it with sharp or hard objects.

WASH THE EXTERNAL SURFACE OF HUMIDIFIER

- First rub the scale and then wash with soft cloth and warm water (<40°C).
- Wash the head of sprayer with water directly.

IMPORTANT: Do not use chemicals, organic solvents or aggressive liquids and abrasives. .

STORAGE

- Switch off and unplug the appliance.
- Complete all requirements of chapter CLEAN AND CARE.
- Keep assembled appliance in a dry cool place.

COMMON PROBLEMS AND SOLUTIONS

PROBLEMS	CAUSE	SOLUTION
Indicator light is not glows	The plug is not in use and the power is off	Put the plug in the socket correctly and turn on the humidifier
Indicator light is on, wind exists but no fog	No water in the tank	Fill the water tank with water
The fog is smelling	1. New appliance 2. Water is dirty	1. Wash the tank and change the water Open the water tank and place it in the shade for 12 hours. 2. Wash the tank and change the water
The Indicator light is on, no wind and fog	The water level is excessive high	1. Switch off and unplug the appliance. 2. Take off water tank and unscrew water inlet lid. Pour off some water and close the lid tightly. Wipe dry the tank with a soft cloth. Place water tank back on the base. 3. Plug in the humidifier to power supply. Turn On/Off Switch to "On" position.
Fog is little	The energy-changeable appliance has scale, water is dirty.	Wash the energy-changeable appliance and change water
Water is not down	The water valve is blocked	Clean out and rinse water valve

RUS РУКОВОДСТВО ПО ЭКСПЛУАТАЦИИ МЕРЫ БЕЗОПАСНОСТИ

- Внимательно прочитайте Руководство по эксплуатации и сохраните его в качестве справочного материала.
- Перед первоначальным включением проверьте, соответствуют ли технические характеристики изделия, указанные на наклейке, параметрам электросети.
- Использовать только в бытовых целях в соответствии с данным Руководством по эксплуатации. Прибор не предназначен для промышленного применения.
- Не использовать вне помещений.
- Всегда отключайте устройство от электросети перед очисткой, или если Вы его не используете.
- Во избежание поражения электрическим током и возгорания, не погружайте прибор в воду или другие жидкости. Если это произошло, НЕ БЕРИТЕСЬ за изделие, немедленно отключите его от электросети и обратитесь в Сервисный центр для проверки.
- Не пользуйтесь устройством в ванных комнатах и около воды.
- Не позволяйте детям играть с прибором.
- Не используйте принадлежности, не входящие в комплект поставки.
- Не используйте прибор с поврежденным шнуром питания.
- Не пытайтесь самостоятельно ремонтировать устройство. При возникновении неполадок обращайтесь в ближайший Сервисный центр.
- Следите, чтобы шнур питания не касался острых кромок и горячих поверхностей.
- Не тяните за шнур питания, не перекручивайте и не наматывайте его вокруг корпуса устройства.
- Не выливайте оставшуюся воду через отверстие для выпуска пара, если прибор включен в сеть.
- Во время чистки увлажнителя не допускайте попадания воды во внутреннюю часть прибора – это может вывести его из строя.
- При включении прибора не прикасайтесь к ультразвуковому преобразователю.
- Включайте увлажнитель только при наличии воды в резервуаре. Не наливайте в резервуар и не используйте для мытья воду с температурой выше 40°C во избежание деформации или обесцвечивания корпуса.
- При перемещении увлажнителя беритесь только за основание, при этом придерживая резервуар для воды.
- Не наливайте воду через распылитель.
- Не наливайте воду напрямую через трубку для подачи воды в корпусе.
- Не допускайте попадания металлов и химикатов в резервуар и трубку подачи воды в корпусе.
- Не допускайте замерзания воды в резервуаре.
- Не снимайте резервуар для воды во время работы прибора.
- Не выливайте всю воду из резервуара, если прибор включен в сеть. Иначе ультразвуковой преобразователь выйдет из строя.
- Не размещайте увлажнитель в непосредственной близости от мебели и электроприборов, а также не устанавливайте его около вентиляционных отверстий.
- Если изделие длительное время находилось при температуре < 0 °C, перед включением его следует выдержать в комнатных условиях не менее 2 часов.

РАБОТА

- Поставьте прибор на ровную, сухую поверхность.
- Снимите резервуар и открутите крышку отверстия для залива воды на дне резервуара, налейте чистую воду и плотно закрутите крышку.
- Протрите поверхность резервуара насухо мягкой тканью.
- Установите резервуар на корпус.
- Подключите прибор к электросети.
- Установите выключатель в положение "On", загорится индикатор работы.
- Вращая регулятор увлажнения, установите желаемый режим работы. Производительность увлажнителя будет наибольшей (~380 мл/ч) при максимальном положении регулятора.
- Если вода в резервуаре на исходе, индикатор отсутствия воды и световой индикатор работы начинают попеременно мигать. Когда вода заканчивается, увлажнитель автоматически отключается, индикатор работы гаснет, а индикатор отсутствия воды загорается ровным светом.

ОЧИСТКА И УХОД

- Всегда отключайте прибор от сети питания перед очисткой.

ОЧИСТКА РЕЗЕРВУАРА ДЛЯ ВОДЫ И ВОДЯНОГО КЛАПАНА (КАЖДЫЕ ДВЕ-ТРИ НЕДЕЛИ РАБОТЫ)

- Снимите резервуар для воды, переверните его.
- Открутите крышку.
- Протрите мягкой тканью и промойте водяной клапан.
- Ополосните резервуар тёплой водой (не выше 40 °C).

ОЧИСТКА ТРУБКИ ДЛЯ ПОДАЧИ ВОДЫ И УЛЬТРАЗВУКОВОГО ПРЕОБРАЗОВАТЕЛЯ (ОДИН РАЗ В НЕДЕЛЮ)

- Если в трубке скопилась грязь, вымойте её мыльным раствором, затем ополосните.
- Если на ультразвуковом преобразователе скопилась грязь, промойте его водой и вытрите мягкой тканью.

ВНИМАНИЕ: Очищайте ультразвуковой преобразователь только мягкой тканью. Не прикасайтесь к нему острыми или твёрдыми предметами.

ОЧИСТКА ВНЕШНЕЙ ПОВЕРХНОСТИ УВЛАЖНИТЕЛЯ

- Протрите увлажнитель снаружи мягкой тканью с теплой водой (<40°C).
- Отверстие для выхода пара промойте проточной водой.

ВНИМАНИЕ: Не применяйте для очистки химикаты, органические растворители или агрессивные жидкости, а также абразивные вещества.

ХРАНЕНИЕ

- Перед хранением убедитесь, что прибор отключен от электросети и полностью остыл.
- Выполните требования раздела ОЧИСТКА И УХОД.
- Вымойте и высушите прибор; упакуйте его в коробку и храните в сухом месте.

ХАРАКТЕРНЫЕ НЕПОЛАДКИ И ИХ УСТРАНЕНИЕ

ПРОБЛЕМА	ПРИЧИНА	РЕШЕНИЕ
Световой индикатор не горит	Прибор отключен от сети	Вставьте вилку в розетку и включите прибор
Световой индикатор горит, поступает воздух, но пар не образуется	В резервуаре нет воды	Наполните резервуар водой
Посторонний запах во время работы прибора	1. Увлажнитель включён первый раз 2. В резервуаре грязная вода	1. Смените воду и вымойте резервуар для воды, откройте и проветрите его не менее 12 часов. 2. Смените воду в резервуаре
Световой индикатор горит, но не поступает воздух и не образуется пар	Слишком много воды в резервуаре	1. Выключите и отключите прибор от электросети. 2. Снимите резервуар и открутите крышку. Слейте немного воды и плотно завинтите крышку резервуара. Протрите резервуар насухо и верните на место. 3. Подключите увлажнитель к электросети и включите его.
Образуется мало пара	Ультразвуковой преобразователь загрязнен или в резервуаре грязная вода	Протрите ультразвуковой преобразователь и смените воду
Вода не поступает на ультразвуковой преобразователь	Грязный водяной клапан	Прочистите и промойте его водой

BG РЪКОВОДСТВО ЗА ЕКСПЛОАТАЦИЯ ПРАВИЛА ЗА БЕЗОПАСНОСТ

- Прочетете внимательно Ръководството за експлоатация и го запазете по-нататък при възникване на евентуални въпроси.

- Преди първото използване на уреда проверете, дали посоченото на лепенката с технически характеристики захранване на Вашето изделие съответства на захранването на Вашата мрежа.
- Изделието е предназначено само за домашна употреба и трябва да се експлоатира съответно тази инструкция. Уредът не е за промишлено използване.
- Не използвайте изделието навън.
- Винаги изключвайте уреда от контакт, ако не го ползвате, а също така преди да го почиствате.
- С цел предотвратяване на токов удар не потапяйте уреда във вода или други течности. Ако това се е случило, НЕ ГО ПИПАЙТЕ, а първо изключете от контакт, изцяло го изсушете и проверете работата му в квалифициран сервизен център.
- Не експлоатирайте изделието в баня или близо до вода.
- Не позволявайте децата да играят с уреда.
- Използвайте само съставните части от комплекта.
- Не експлоатирайте изделието с повреден кабел.
- Не поправяйте уреда самостоятелно. За отстраняване на повреди се обърнете в най-близкия сервизен център.
- Следете, кабелът да не докосва горещи повърхности и остри предмети.
- Не дърпайте, не усуквайте кабела, а също така не обвивайте с кабела корпуса на уреда.
- Не изливайте вода, която е останала в уреда, чрез отвори за пара, ако уредът е включен в контакт.
- По време на почистването не допускайте водата да попада във вътрешната част на уреда, това може да го развали.
- Не докосвайте ултразвуковия преобразовател, когато включвате изделието.
- Включвайте изделието само когато в резервоара има вода. Не сипвайте в резервоара и не използвайте за измиване на уреда вода, по-топла от 40°C. Това може да деформира корпуса или да развали цвета му.
- При преместване на уреда хващайте го само за основата и същевременно придържайте резервоара за вода.
- Не сипвайте вода чрез пулверизатора.
- Не сипвайте вода направо чрез тръбичката за подаване на вода в корпуса.
- Не допускайте метали и химически вещества да попадат в резервоара и тръбичката за подаване на вода в корпуса.
- Не допускайте замразяване на вода в резервоара.
- Не сваляйте резервоара за вода по време на работата на уреда.
- Не изливайте всички вода от резервоара, ако уредът е включен в контакт. Иначе ултразвуковия преобразовател може да се развали.
- Не слагайте изделието близо до мебели или електроуреди, а също така около вентилационни отвори.
- Ако изделието през известно време се е намирало при температура < 0 °C, тогава преди използването му, то трябва да престои при стайна температура не по-малко от 2 часа.

ЕКСПЛОАТАЦИЯ НА УРЕДА

- Сложете уреда на равна суха повърхност.
- Сваляте резервоара и отвийте капака на отвора за сипване на вода, който се намира на дъното на уреда, после сипете чиста вода и добре завийте капака.
- Забършете повърхността на уреда с меко парцалче.
- Сложете резервоара върху корпуса.
- Включете уреда в контакт.
- Поставете превключвателя в положение "On", ще светне индикатор за работа.
- Сложете определен режим на работа, като въртите регулатора за овлажняване. Производителност на уреда ще бъде най-голяма (~380 мл/ч) при максимално положени на регулатора.
- Ако водата в резервоара е на приключване, индикаторът на отсъствие на вода и светещият индикатор на работа започват да мигат. Когато водата свършва, уредът автоматически се изключва, индикаторът на работа изгасва, а индикаторът на отсъствие на вода започва да свети постоянно без мигане.

ПОЧИСТВАНЕ И ПОДДРЪЖКА

- Винаги изключвайте изделието от контакт, преди да го почиствате.

ПОЧИСТВАНЕ НА РЕЗЕРВОАРА ЗА ВОДА И ВОДНИЯ КЛАПАН (СЛЕД ДВЕ-ТРИ СЕДМИЦИ РАБОТА)

- Сваляте резервоара за вода и го обърнете.
- Отвийте капака.
- Измийте водния клапан и го забършете с меко парцалче.
- Изплакнете резервоара с топла вода (не повече от 40 °C).

ПОЧИСТВАНЕ НА ТРЪБИЧКАТА ЗА ПОДАВАНЕ НА ВОДА В УРЕДА И УЛТРАЗВУКОВИЯ ПРЕОБРАЗОВАТЕЛ (ВЕДНЪЖ НА СЕДМИЦА)

- Ако в тръбичката има мръсотии, измийте я с вода и препарат, после изплакнете добре.
- Ако в ултразвуковия преобразовател има мръсотии, измийте го с вода, после забършете с меко парцалче.

ВНИМАНИЕ: Почиствайте ултразвуковия преобразовател само с меко парцалче. Не го докосвайте с остри и твърди предмети.

ПОЧИСТВАНЕ НА ВЪНШНАТА ПОВЪРХНОСТ НА УРЕДА

- Забършете уреда отвън с меко парцалче и топла вода (<40°C).
- Измийте отвора за изхода на пара под топла течаща вода.

ВНИМАНИЕ: За почистване на уреда не ползвайте химични вещества, органични разреждители и агресивни течности, а също така драскащи миялни препарати.

СЪХРАНЯВАНЕ

- Преди да прибирате уреда, проверете, той да е изключен от контакт и е изстинал напълно.
- Изпълнявайте препоръките от раздела ПОЧИСТВАНЕ И ПОДДРЪЖКА.
- Измийте и изсушете уреда; сложете го в кутията и съхранявайте на сухо място.

ЕВЕНТУАЛНИ ПОВРЕДИ И ПОПРАВЯНЕТО ИМ

ПРОБЛЕМА	ПРИЧИНА	РЕШЕНИЕ
Не се включва светещия индикатор	Уредът е изключен от контакт	Сложете щепсела в контакт и включете уреда
Светещият индикатор свети, въздуха постъпва, но няма пара	В резервоара няма вода	Напълнете резервоара с вода
Странични миризми по време на работа на уреда	1. Уредът е включен за пръв път 2. В резервоара е сипана мръсна вода	1. Сменете вода, после измийте резервоара за вода, отворете и проветрявайте го не по-малко от 12 часа. 2. Сменете вода в резервоара
Светещият индикатор свети, но въздухът не постъпва и няма пара	Вода в резервоара е сипана повече от необходимо.	1. Включете и изключете уреда от контакт. 2. Свалете резервоара и отвийте капака. Отсипете малко вода и сложете капака обратно. Забършете резервоара и го поставете на мястото си. 3. Включете уреда в контакт и натиснете бутона.
Образува се малко пара	Ултразвуковият преобразовател е замърсен или в резервоара е сипана мръсна вода	Забършете ултразвуковия преобразовател и сипете чиста вода в резервоара
Водата не попада в ултразвуковия преобразовател	Водният клапан е мръсен	Почистете го и измийте с вода

RO MANUAL DE UTILIZARE

MASURI DE SIGURANTA

- Cititi cu atentie instructiunile din Manualul de utilizare considerandu-l un material indrumator.
- Inainte de a pune aparatul in functiune pentru prima data, verificati daca datele tehnice ale aparatului mentionate pe eticheta corespund cu parametrii sursei de curent electric.
- Folositi-l numai in scopuri casnice in conformitate cu indicatiile din Manualul de utilizare. Aparatul nu este destinat pentru uzul industrial.
- Nu este destinat pentru uz exterior.
- Deconectati intotdeauna aparatul de la sursa de curent inainte de operatiunea de curatire sau atunci cand nu-l mai folositi.
- Pentru a evita electrocutarea sau aprinderea aparatului nu introduceti aparatul in apa sau in alte lichide. Daca totusi acest lucru se intampla, NU ATINGETI aparatul, deconectati-l imediat de la retea electrica si duceti-l la un Centru de Service pentru a fi verificat.
- Nu folositi aparatul in baie sau in apropierea surselor de apa.
- Nu lasati copii sa se joace cu aparatul.
- Nu folositi aparatul cu accesorii ce nu intra in setul de livrare.
- Nu folositi aparatul cu un cablu de alimentare defect.
- Nu incercati sa reparati singuri aparatul. In cazul aparitiei unor defectiuni, mergeti la cel mai apropiat Centru de service.
- Verificati daca cablul de alimentare nu intra in contact cu margini ascutite si suprafete fierbinti.
- Nu trageti de cablul de alimentare nu-l fortati sau rasuci in jurul aparatului.
- Nu turnati restul de apa din orificiul pentru evacuarea aburului atunci cand aparatul este conectat la sursa electrica.
- Atunci cand spalati aparatul, evitati scurgeri de apa la partile interioare ale aparatului, in caz contrar aceste piese se vor umezi si vor cauza defectiuni.
- Atunci cand comutati dispozitivul nu atingeti transformatorul de energie.
- Folositi dispozitivul numai cu apa in rezervor. Nu adaugati apa la o temperatura de peste 40°C in rezervorul de apa sau sa o folositi la spalat in caz contrar pot aparea deformari sau decolorari.
- Tineti aparatul de partea de jos si de suportul rezervorului de apa atunci cand il manevrati.
- Nu adaugati apa prin orificiul de aburi.
- Nu adaugati apa direct in deversorul de apa de la baza/suport.
- Nu adaugati metale sau chimicale in rezervorul de apa si in deversorul de la baza.
- Evitati inghetarea apei in umiditor.
- Nu ridicati rezervorul de apa in timpul functionarii aparatului.

- Nu turnati apa in deversor atunci cand aparatul este conectat la sursa de curent. In caz contrar transformatorul se va defecta imediat.
- Nu asezati dispozitivul de umezire a aerului la orificiul de ventilatie si tineti-l departe de mobile si alte aparate electrice.
- Daca aparatul se afla un timp mai indelungat la o temperatura de $< 0\text{ }^{\circ}\text{C}$, inainte de a-l conecta trebuie sa-l mentineti la temperatura camerei cel putin 2 ore.

FUNCTIONARE

- Asezati aparatul pe o suprafata stabile si uscata.
- Scoateti rezervorul de apa, desurubati.
- Stergeti suprafata rezervorului si baza acestuia cu o carpa moale.
- Asezati la loc rezervorul de apa pe suport.
- Conectati aparatul la sursa de curent.
- Rasuciti butonul de Pornire/ Opreire On/OFF in pozitia On, indicatorul de lumina se va aprinde.
- Reglati nivelul de umiditate dorit prin rasucirea regulatorului de umiditate. Cea mai mare eficienta a aparatului (aprox. 380 mL/H) se va optine atunci cand regulatorul se afla la pozitia maxima.
- Daca apa din rezervor este la iesire, atunci indicatorul de sesizare a lipsei apei si indicatorul luminos incep sa clipeasca alternativ. Cand apa se termina, dispozitivul pentru umezirea aerului se deconecteaza automat, indicatorul de functionare se stinge iar indicatorul de sesizare a lipsei apei se aprinde avand o lumina constanta.

CURATIRE SI INGRIJIRE

- Nu uitati sa deconectati aparatul de la sursa de curent inainte de operatiunea de curatire.
- SPALATI REZERVORUL DE APA SI SUPAPA HIDRAULICA (LA FIECARE DOUA SAU TREI SAPTAMANI)

- Scoateti rezervorul de apa si rasturnati-l.
 - Desurubati capacul de la orificiul de admisie al apei.
 - Stergeti cu o carpa moale si spalati supapa hidraulica.
 - Spalati rezervorul de apa cu apa calda (temperatura apei $< 40\text{ }^{\circ}\text{C}$).
- CURATATI DEVERSORUL DE APA SI TRANSFORMATORUL DE ENERGIE (O DATA PE SAPTAMANA)

- Daca exista o crusta in canal, curatiti cu detergent si apa apoi clatiti.
 - Daca exista un impuritati pe transformator, indepartati-le cu o carpa moale. Clati apoi aparatul cu apa curate.
- IMPORTANT: Folositi numai carpe moi pentru a curati transformatorul. Sa nu-l atingeti niciodata cu obiecte ascutite sau grele.**

SPALATI SUPRAFATA EXTERIOARA A APARATULUI

- Indepartati mai intai crusta si spalati cu o carpa moale si apa calda (temperatura apei $< 40\text{ }^{\circ}\text{C}$).
- Spalati direct capul pulverizatorului cu apa.

IMPORTANT: Nu folositi chimicale, solventi organici sau lichide agresive si abrazive.

PASTRARE

- Inchideti si deconectati aparatul de la sursa de curent.
- Indepliniti toate operatiunile indicate la capitolul: CURATIRE SI INGRIJIRE.
- Pastrati intr-un loc uscat si rece aparatul montat.

DEFECTIUNI POSIBILE SI REMEDIEREA LOR

DEFECTIUNE	CAUZA	REZOLVARE
Indicatorul luminos nu functioneaza	Aparatul nu este conectat la sursa de curent	Conectati la priza in mod corect si deschideti aparatul
Indicatorul luminos functioneaza, se produce aer, dar nu se formeaza aburi	In rezervorul de apa nu exista apa	Umpleti rezervorul cu apa
Existenta unui miros persistent in timpul functionarii aparatului	1. Aparatul este folosit pentru prima data 2. Apa din rezervor este murdara	1. Evacuati apa si spalati rezervorul pentru apa, deschideti rezervorul si tineti-l sub control timp de 12 h cel putin. 2. Evacuati apa din rezervor
Indicatorul luminos functioneaza dar nu se formeaza aer si abur	Nivelul apei este prea ridicat	1. Opriti si deconectati aparatul de la sursa de curent. 2. Evacuati apa din rezervor si desurubati capacul orificiului de admisie al apei. Lasati sa curga putina apa si insurubati bine capacul. Stergeti rezervorul cu o carpa uscata si moale. Asezati la loc rezervorul la locul sau . 3. Conectati aparatul la sursa de curent. Rasuciti butonul de Pornire/Opreire (On/Off) in pozitia On.
Abur putin	Transformatorul este imbacsit sau in rezervor exista apa murdara	Curatati transformatorul si schimbati apa
Apa nu trece in transformator	Supapa hidraulica este murdara	Curatati si clatiti supapa hidraulica

UA ІНСТРУКЦІЯ З ЕКСПЛУАТАЦІЇ МІРИ БЕЗПЕКИ

- Уважно прочитайте Інструкцію з експлуатації та зберігайте її як довідковий матеріал.
- Перед першим вмиканням перевірте, чи відповідають технічні характеристики виробу, позначені на наліпці, параметрам електромережі.
- Використовувати тільки у побуті, відповідно з вимогами Інструкції з експлуатації. Прилад не призначений для виробничого використання.
- Не використовувати поза приміщеннями.
- Завжди відключайте прилад з мережі перед очищенням, а також якщо він не використовується.
- Щоб запобігти враження електричним струмом та загоряння, не занурюйте прилад у воду чи інші рідини. Якщо це відбулося, НЕ ТОРКАЙТЕСЯ виробу, негайно відключите його з електромережі та зверніться до Сервісного центру для перевірки.
- Не користуйтеся приладом у ванних кімнатах та біля води.
- Не дозволяйте дітям гратися з приладом.
- Не використовуйте приладдя, що не входить до комплекту поставки.
- Не використовуйте прилад з пошкодженим шнуром живлення.
- Не намагайтеся самостійно ремонтувати прилад. При виникненні неполадок звертайтеся до найближчого Сервісного центру.
- Стежте, щоби шнур живлення не торкався гострих крайок та гарячих поверхонь.
- Не тягніть за шнур живлення, не перекручуйте та не намотуйте його навколо корпусу приладу.
- Не виливайте воду, що залишилася, через відтулини для випускання пари, якщо прилад підключений до мережі.
- При очищенні зволожувача не допускайте попадання води усередину приладу – це може зіпсувати його.
- При вмиканні приладу не торкайтеся ультразвукового перетворювача.
- Вмикайте зволожувач тільки якщо в резервуарі є вода. Не наливайте в резервуар та не використовуйте для миття воду з температурою вище 40°C, щоб запобігти деформації чи знебарвлення корпусу.
- При переміщенні зволожувача беріть його тільки за основу, при цьому підтримуючи резервуар для води.
- Не наливайте воду через розбризкувач.
- Не наливайте воду навпрост через трубку для подачі води в корпусі.
- Не допускайте попадання металів та хімікатів у резервуар та трубку подачі води в корпусі.
- Не допускайте заморожування води у резервуарі.
- Не знімайте резервуар для води в часі роботи приладу.
- Не виливайте усю воду з резервуару, якщо прилад підключений до електромережі. Інакше ультразвуковий перетворювач зіпсується.
- Не розміщайте зволожувач біля меблів та електроприладів, а також вентиляційних відтулин.
- Якщо вироб довгий час знаходився при температурі < 0 C, перед ввімкненням його слід витримати у кімнатних умовах не менше за дві години.

ЕКСПЛУАТАЦІЯ

- Поставте прилад на ровну, суху поверхню.
- Зніміть резервуар та відкрутіть кришку отвору для заливання води на дні резервуара, налейте чисту воду та щільно закрутіть кришку.
- Протріть поверхню резервуара насухо м'якою тканиною.
- Установіть резервуар на корпус.
- Ввімкніть прилад в електромережу.
- Установіть перемикач у позицію "On", засвітиться індикатор роботи.
- Повертаючи регулятор зволоження, установіть бажаний режим роботи. Продуктивність зволожувача буде найбільшою (~380 мл/ч) при максимальній позиції регулятора.
- Якщо вода у резервуарі закінчується, індикатор відсутності води та світловий індикатор роботи починають поперемінно мигати. Коли вода закінчується, зволожувач автоматично вимикається, індикатор роботи гасне, а індикатор відсутності води засвічується рівним світлом.

ОЧИЩЕННЯ ТА ДОГЛЯД

- Завжди відключайте прилад з мережі перед очищенням.
- ОЧИЩЕННЯ РЕЗЕРВУАРА ДЛЯ ВОДИ ТА ВОДЯНОГО КЛАПАНА (ЩОДВА-ТРИ ТИЖНІ РОБОТИ)**
- Зніміть резервуар для води, переверніть його.
 - Відкрутіть кришку.
 - Протріть м'якою тканиною та промийте водяний клапан.
 - Сполосніть резервуар теплою водою (не вище 40 °C).
- ОЧИЩЕННЯ ТРУБКИ ДЛЯ ПОДАЧІ ВОДИ ТА УЛЬТРАЗВУКОВОГО ПЕРЕТВОРЮВАЧА (РАЗ НА ТИЖДЕНЬ)**
- Якщо у трубці набралася грязь, вимийте її мильним розчином та сполосніть.
 - Якщо на ультразвуковому перетворювачі набралася грязь, промийте його водою та витріть м'якою тканиною.

УВАГА: Очищайте ультразвуковий перетворювач тільки м'якою тканиною. Не торкайтеся до нього гострими чи твердими предметами.

ОЧИЩЕННЯ ЗОВНІШНЬОЇ ПОВЕРХНІ ЗВОЛОЖУВАЧА

- Протріть зволожувач зовні м'якою тканиною з теплою водою (<40°C).
- Відтулину для випускання пари промийте під струмом води.

УВАГА: Не застасовуйте для очищення хімікати, органічні розчинники чи агресивні рідини, а також абразивні речовини.

ЗБЕРЕЖЕННЯ

- Перед збереженням переконайтеся, що прилад відключений з електромережі та цілком остигнув.
- Виконайте усі вимоги розділу ОЧИЩЕННЯ ТА ДОГЛЯД.
- Вимийте та висушіть прилад; упакуйте його у коробку та зберігайте у сухому місці.

ХАРАКТЕРНІ НЕПОЛАДКИ ТА ЇХ УСУНЕННЯ

ПРОБЛЕМА	ПРИЧИНА	РІШЕННЯ
Світловий індикатор не світиться	Прилад відключений з мережі	Вставте вилку у розетку та ввімкніть прилад
Світловий індикатор світиться, надходить повітря, але пара не утворюється	У резервуарі немає води	Наповніть резервуар водою
Сторонній запах під час роботи приладу	1. Зволожувач ввімкнутий перший раз 2. У резервуарі брудна вода	1. Змініть воду та вимийте резервуар, відчиніть і провітріть його не менше 12 годин. 2. Змініть воду у резервуарі
Світловий індикатор світиться, але не надходить повітря та не утворюється пара	Забгато води у резервуарі	1. Вимкніть та від'єднайте прилад від електромережі. 2. Зніміть резервуар та відкрутіть кришку. Злийте трішки води та щільно закрутіть кришку резервуара. Протріть резервуар насухо та влаштуйте на місце. 3. Підключите зволожувач до електромережі та ввімкніть його.
Утворюється мало пари	Ультразвуковий перетворювач забруднений чи в резервуарі брудна вода	Протріть ультразвуковий перетворювач та змініть воду
Вода не надходить на ультразвуковий перетворювач	Забруднений водяний клапан	Прочистіть і промийте його водою

SCG УПУТСТВО ЗА РУКОВАЊЕ СИГУРНОСНЕ МЕРЕ

- Пажљиво прочитајте Упутство за употребу и чувајте га ради информације.
- Пре прве употребе уверите се да техничка својства производа, назначена на налепници, одговарају параметрима локалне електричне мреже.
- Користите уређај само у домаћинству и у складу са овим Упутством за употребу. Уређај није намењен за индустрију.
- Не користите уређај напољу.
- Увек откључите уређај од мреже напајања пре чишћења и ако га не користите.
- Да се избегне оштећење струјом и пожар, не стављајте уређај у воду и друге течности. Ако се то десило НЕ ДОДИРУЈТЕ уређај него га одмах искључите из мреже напајања и обратите се у сервиски центар за преглед.
- Не користите уређај у купатилу и у близини воде.
- Не дозвољавајте деци да се играју са уређајем.
- Не користите приборе које не улазе у комплет уређаја.
- Не користите уређај са оштећеним гајтаном.
- Не пробајте самостално поправљати уређај. У случају оштећења уређаја јавите се у најближи сервиски центар.
- Пазите да гајтан не додирује оштре ивице и вруће површине.
- Не вуците за гајтан, не запетљавајте га и не намотавајте на кутију уређаја.
- Не сипајте преосталу воду кроз отвор за пару ако је уређај прикључен мрежи напајања.
- За време чишћења овлаживача не допустите да се вода не нађе унутра уређаја - то може да га озбиљно оштетити.
- Док укључујете уређај, не додирујте ултразвучни реорганизатор.
- Укључите овлаживач само ако је резервоар напуњен водом. Не сипајте у резервоар и не користите за прање воду са температуром изнад 40°C да не дође до деформисања или губљења боје кутије.
- За време премештања овлаживача држите се само за базу и придржавајте резервоар за воду.
- Не сипајте воду кроз распршивач.
- Не сипајте воду директно кроз цев за давање воде која се налази у кутији.
- Пазите да се у резервоару и цеви за воду у кутији не нађу метали и хемикалије.
- Пазите да се вода у резервоару не замрзава.
- Не скидајте резервоар за воду док уређај ради.
- Не изливајте из резервоара сву воду, ако је уређај прикључен мрежи напајања. У противном случају поквариће се ултразвучни реорганизатор.

- Не ставите овлаживач у непосредној близини намештаја и електричне опреме, а такође близу отвора за вентилацију.
- Ако се производ дуго време налазио на температуре < 0 °C, пре укључења треба да сачекате најмање 2 сата.

РАД

- Наместите уређај на равну суву површину.
- Скините резервоар и одвртите поклопац отвора за уливање воде на дну резервоара, насипајте чисту воду и добро завртите поклопац.
- Добро обришите површину резервоара меканом крпом.
- Наместите резервоар на кутију.
- Прикључите уређај мрежи напајања.
- Ставите прекидач у положај “On”, светлосни индикатор ће горети.
- Кретајући регулатор овлаживања, изаберите потребан режим рада. Продуктивност овлаживача је највећа (~380 мл/ч) ако је регулатор у максималном положају.
- Ако се вода резервоару скоро потрошила, индикатор одсутства воде и светлосни индикатор почињу да наизменично светле. Када се вода потроши, овлаживач се аутоматски искључује, индикатор рада се гаси, индикатор одсутства воде гори.

ЧИШЋЕЊЕ И ОДРЖАВАЊЕ

- Увек искључите уређај из напајања пре чишћења.
- ЧИШЋЕЊЕ РЕЗЕРВОАРА ЗА ВОДУ И ВОДЕНОГ ВЕНТИЛА (СВАКЕ ДВЕ-ТРИ НЕДЕЉЕ РАДА)

- Скините резервоар за воду, превртите га.
 - Одвртите поклопац.
 - Обришите меканом крпом и исперите водени вентил.
 - Исперите резервоар топлом водом (температура воде мора да буде испод 40 °C).
- ЧИШЋЕЊЕ ЦЕВИ ЗА ДАВАЊЕ ВОДЕ И УЛТРАЗВУЧНОГ РЕОРГАНИЗАТОРА (ЈЕДНОМ НЕДЕЉНО)
- Ако се у цеви сакупила прљавштина, исперите цев сапуњавом водом, затим исперите поново чистом водом.
 - Ако се на ултразвучном реорганизатору сакупила прљавштина, исперите га водом и обришите меканом крпом.

НАПОМЕНА: Чистите ултразвучни реорганизатор само меканом крпом. Не додирујте реорганизатор оштрим или тврдим предметима.

ЧИШЋЕЊЕ СПОЉНЕ ПОВРШИНЕ ОВЛАЖИВАЧА

- Обришите овлаживач споља са меканом крпом и топлом водом (<40°C).
- Отвор за пару исперите под млазом воде.

НАПОМЕНА: Не користите за чишћење хемикалије, органске раствараче или аресивне течности, а такође абразиона средства.

ЧУВАЊЕ

- Пре чувања убедите се да је уређај искључен из мреже напајања и потпуно се охладио.
- Урадите све, што се препоручује у разделу ЧИШЋЕЊЕ И ОДРЖАВАЊЕ.
- Исперите и осушите уређај, склоните га у паковање и чувајте на сувом месту.

МОГУЋА ОШТЕЋЕЊА И ЊИХОВО УКЛАЊАЊЕ

ПРОБЛЕМ	РАЗЛОГ	РЕШЕЊЕ
Светлосни индикатор не гори	Уређај није укључен у мрежу напајања	Ставите утикач у прикључницу и укључите уређај
Светлосни индикатор гори, долази ваздух али пара се не ствара	У резервоару нема воде	Напуните резервоар водом
Осећа се страни мирис док уређај ради	1. Овлаживач је укључен први пут 2. У резервоару је прљави вода	1. Замените воду и исперите резервоар за воду, отклоните га и проветравајте најмање 12 сати. 2. Замените воду у резервоару
Светлосни индикатор гори али ваздух не долази и пара се не ствара	У резервоару је превише воде	1. Искључите уређај и откључите га од мреже напајања. 2. Скините резервоар и одвртите поклопац. Излијте мало воде и добро завртите поклопац резервоара. Добро избришите резервоар и наместите га. 3. Прикључите овлаживач мрежи напајања и укључите га.
Ствара се недовољно паре	Ултразвучни реорганизатор је прљав или у резервоару је прљави вода.	Обришите ултразвучни реорганизатор и замените воду.
Вода не долази на ултразвучни реорганизатор	Водени вентил је прљав	Очистите га и исперите водом

EST KASUTAMISJUHEND

OHUTUSNÕUANDED

- Lugege käesolev kasutusjuhend tähelepanelikult läbi ja hoidke see tuleviku tarbeks alles.
- Enne niisuti esimest vooluvõrku lülitamist kontrollige, et seadme etiketil osutatud andmed vastaksid kohaliku vooluvõrgu andmetele.
- Antud seade on mõeldud ainult koduseks kasutamiseks, mitte tööstuslikuks kasutamiseks.
- Ärge kasutage seadet väljas.
- Eemaldage seade vooluvõrgust enne selle puhastamist ning ajaks, mil seda ei kasutata.
- Elektrilöögi saamise ja süttimise vältimiseks ärge asetage seadet vette ja teistesse vedelikesse. Kui seade on vette sattunud, **ÄRGE SEDA KATSUGE**, eemaldage niisuti kohe vooluvõrgust ja pöörduge teeninduskeskuse poole kontrollimiseks.
- Ärge kasutage seadet vannitubades ja vee läheduses.
- Ärge laske lastel seadmega mängida.
- Ärge kasutage tarvikuid, mis ei kuulu komplekti.
- Ärge kasutage seadet vigastatud toitejuhtmega.
- Ärge püüdke antud seadet iseseisvalt remontida. Vea kõrvaldamiseks pöörduge lähima teeninduskeskuse poole.
- Jälgige seda, et juhe ei puutuks vastu teravaid servi ja kuumi pindu.
- Ärge tõmmake toitejuhtmest, keerake seda krussi, ega ümber korpuse.
- Kui seade on vooluvõrku lülitatud, ärge valage ülejäänud vett auru väljalaskmise ava kaudu välja.
- Niisuti puhastamisel vältige vee sattumist seadme sisepinnale, see võib põhjustada rikkeid.
- Seadme sisselülitamisel ärge puutuge ultraheli muundurit.
- Lülitage sisse ainult täidetud veereservuaariga niisuti. Ärge kasutage vett kuumusega üle 40°C, et vältida korpuse deformatsiooni.
- Niisuti teisaldamisel hoidke seadme alusest samas toetades veereservuaari.
- Ärge valage vett sisse pihusti kaudu.
- Ärge valage vett sisse korpusel paikneva vee etteandmise toru kaudu.
- Ärge võimaldage metalloosade ja kemikaalide sattumist veereservuaari ja torusse, mis asub korpuses.
- Vältige vee jäätumist reservuaaris.
- Ärge eemaldage veereservuaari seadme töötamise ajal.
- Ärge valage vett täielikult välja, kui seade on ühendatud vooluvõrguga, vastasel juhul ultrahelimuundur läheb rikki.
- Ärge asetage niisutajat mööbli ja elektriseadmete lähedusse ja ka ventilatsioonivõrkude juurde.
- Kui seade on olnud pikemat aega madalamal temperatuuril kui 0 °C, siis enne sisselülitamist, tuleb teda hoida toatemperatuuril vähemalt 2 tundi.

KASUTAMINE

- Asetage seade kuivale tasasele pinnale.
- Eemaldage reservuaar ja keerake vee sissevooluava kaas reservuaari põhjas lahti, valage puhas vesi sisse ja keerake kaas kõvasti kinni.
- Pühkige reservuaari välispind pehme riidega.
- Asetage reservuaar korpusele.
- Lülitage seade vooluvõrku.
- Keerake lüliti asendisse „On”, töötamise märgutuli süttib.
- Keerates niisutaja regulaatorit, paigaldage see soovitud režiimi. Tootlikkus on maksimaalne kui toote nupp on keeratud max.asendisse.
- Kui vesi reservuaaris hakkab lõpule jõudma, hakkavad vee puudumise indikaator ja töötamise märgutuli kordamööda vilkuma. Kui vesi lõppeb, lülitub niisuti automaatselt välja, töötamise märgutuli kustub, vee puudumise indikaator hakkab püsivalt põlema.

PUHASTUS JA HOOLDUS

- Enne puhastamist eemaldage seade vooluvõrgust.
- ### **VEERESERVUAARI JA VEE KLAPI PUHASTAMINE (IGA KAHE-KOLME NÄDALA TAGANT).**

- Eemaldage vee reservuaar, pöörake see ümber.
- Keerake kaas lahti.
- Pühkige pehme riidega ja peske vee klapp.
- Loputage reservuaar sooja veega. (mitte üle 40 °C).

VEE ETTEANDMISEKS TORU JA ULTRAHELI MUUNDURI PUHASTAMINE (KORD NÄDALAS)

- Kui torru on kogunenud mustus, peske see seebiveega, siis loputage.
- Kui ultraheli muundurile on kogunenud mustus, peske see veega ja pühkige pehme riidega.

TÄHELEPANU: Pühkige ultraheli muundur ainult pehme riidega. Ärge puutuge teda teravate ja kõvade esemetega.

NIISUTI VÄLISPINNA PUHASTAMINE

- Pühkige niisuti väljast sooja veega niisutatud pehme riidega.
- Loputage auru väljumise ava jooksva veega.

TÄHELEPANU: Ärge kasutage puhastamiseks kemikaale, orgaanilisi lahusteid, samuti ka abrasiivseid vahendeid.

HOIDMINE

- Enne hoiule panekut veenduge, et seade on vooluvõrgust eemaldatud ja on täielikult maha jahtunud.

- Tāitke nõudmised PUHASTUS JA HOOLDUS.
- Peske ja kuivatage seade, pange see pakendisse ja hoidke kuivas kohas.

HÄIREDE JA NENDE KÕRVALDAMINE

PROBLEEM	PÕHJUS	LAHENDUS
Märgutuli ei põle	Seade ei ole ühendatud vooluvõrku	Sisestage pistik pistikupessa ja lülitage seade sisse
Märgutuli põleb, õhk liigub aga ei teki auru	Veerereservuaar on tühi	Tāitke reservuaar veega
Ebaharilik lõhn seadme töötamise ajal	1. Seade töötab esimest korda 2. Reservuaaris on must vesi	1. Vahetage vesi ja peske reservuaar. Avage ja tuulutage seadet vähemalt 12 tundi. 2. Vahetage vesi reservuaaris.
Märgutuli põleb, õhk ei liigu ja auru ei teki	Reservuaaris on liiga palju vett	1. Lülitage seade vooluvõrgust välja. 2. Eemaldage reservuaar, keerake kaan lahti. Valage osa vett välja ja keerake kaan tagasi kinni. Kuivatage reservuaar ja paigaldage tagasi oma kohale. 3. Ühendage vooluvõrku ja lülitage sisse.
Tekib vähe auru	Ultrahelimuundur on määrdunud või reservuaaris on must vesi.	Puhastage ultrahelimuundur ja vahetage vesi.
Vesi ei satu ultrahelimuundurile	Veeklapp on määrdunud	Puhastage ja peske läbi

LV LIETOŠANAS INSTRUKCIJA

DROŠIBAS NORĀDĪJUMI

- Uzmanīgi izlasiet ekspluatācijas instrukciju un saglabāiet to kā izziņas materiālu.
- Pirms pirmreizējās ieslēgšanas pārbaudiet vai izstrādājuma tehniskais raksturojums uzlīmē atbilst elektrotīkla parametriem.
- Izmantot tikai sadzīves nolūkos, atbilstoši dotajai ekspluatācijas instrukcijai. Izstrādājums nav paredzēts rūpnieciskai izmantošanai.
- Neizmantojiet ārpus telpām.
- Vienmēr atslēdziet ierīci no elektrotīkla pirms tās tīrīšanas, vai arī tad, ja Jūs to neizmantojat.
- Lai izvairīto no elektrostrāvas sitiena vai aizdegšanās negremdējiet ierīci ūdenī vai kādā citā šķīdumā. Ja tas ir noticis, NEAIZTIECIET ierīci, nekavējoties atslēdziet to no elektrotīkla un griezieties tuvākajā Servisa centrā ierīces pārbaudei.
- Neizmantojiet ierīci vannas istabās un ūdens tuvumā.
- Neļaujiet bērniem spēlēties ar ierīci.
- Neizmantojiet piederumus, kas neietilpst ierīces komplektā.
- Neizmantojiet ierīci ar bojātu elektrovadu.
- Necentieties patstāvīgi labot ierīci. Ierīces traucējumu konstatēšanas gadījumā griezieties tuvākajā servisa centrā.
- Sekojiet līdzi, lai elektrovads neskartos klāt asām malām un karstām virsmām.
- Nevelciet barošanas vadu, negrieziet un neuztiniet to uz ierīces korpusa.
- Neizlejiet atlikušo ūdeni caur tvaiku izvades atvērumiem, ja ierīce ir pieslēgta elektrotīklam.
- Mitrinātāja tīrīšanas laikā nepieļaujiet ūdens iekļūšanu ierīces iekšējās daļās – tas var sabojāt ierīci.
- Ieslēdzot ierīci neskarieties klāt ultraskaņas pārveidotājam.
- Mitrinātāju ieslēdzat tikai tad, ja rezervuārā ir ūdens. Neielejiet un neizmantojiet ūdeni rezervuāra mazgāšanai augstāku par 40°C, lai izvairītos no korpusa deformācijas un krāsas zaudēšanai.
- Pārvietojot mitrinātāju turiet to tikai aiz pamatnes, pieturot ūdens rezervuāru.
- Neielejiet ūdeni caur izsmidzinātāju.
- Nelejiet ūdeni tieši pa ūdens padeves cauruli korpusā.
- Nepieļaujiet metālu un citu ķīmisku vielu iekļūšanu rezervuārā un ūdens padeves caurulē korpusā.
- Nepieļaujiet ūdens sasalšanu rezervuārā.
- Nenogemiet ūdens rezervuāru ierīces darbības laikā.
- Neizlejiet visu ūdeni no rezervuāra, ja ierīce ir pieslēgta pie elektrotīkla. Ultraskaņas pārveidotājs var sabojāties.
- Nenovietojiet mitrinātāju mēbeļu un elektroierīču tuvumā, kā arī blakus ventilācijas atverēm.
- Ja ierīce ilgstoši atrodas temperatūrā < 0 °C, pirms ieslēgšanas to ieteicams paturēt istabas apstākļos ne mazāk par 2 stundām.

EKSPLUATĀCIJA

- Novietojiet ierīci uz gludas, sausas virsmas.
- Nogemiet rezervuāru un atgrieziet ūdens ieliešanas atvēruma vāciņu rezervuāra apakšā, ielejiet ūdeni un cieši aizgrieziet vāciņu.
- Noslauciet rezervuāra virsmu pilnīgi sausu ar mīkstu drānu.
- Uzstādiet rezervuāru uz korpusa.
- Pieslēdziet ierīci pie elektrotīkla.
- Uzstādiet slēdzi stāvoklī "On", iedegsies darba indikators.

- Griežot mitrināšanas regulatoru, uzstādiet vēlamo darba režīmu. Regulatora maksimālajā stāvoklī mitrināšanas līmenis būs lielāks (~380 ml/h).
- Ja ūdens rezervuāri beidzas, ūdens trūkuma indikators un darbības gaismas indikators sāk pārmaiņām mirgot. Kad ūdens beidzas, mitrinātājs automātiski izslēdzas, darbības indikators dzist, bet ūdens trūkuma indikators aizdedzas ar vienmērīgu gaismu.

TĪRĪŠANA UN APKOPE

- Pirms ierīces tīrīšanas vienmēr atslēdziet to barošanas tīkla.
- ŪDENS REZERVUĀRA UN VĀRSTA TĪRĪŠANA (KATRAS DIVAS-TRĪS DARBA NEDĒĻAS)

- Noņemiet ūdens rezervuāru, pagrieziet to.
- Atgrieziet vāciņu.
- Noslauciet vārstu ar mīkstu lupatu, izmazgājiet.
- Noskalojiet rezervuāru ar siltu ūdeni. (ne augstāku par 40 °C).

ŪDENS PADEVES CAURULES UN ULTRASKAŅAS PĀRVEIDOTĀJA TĪRĪŠANA (VIENU REIZI NEDĒĻĀ)

- Ja caurulē ir sakrājušies netīrumi, izmazgājiet to ar mazgāšanas līdzekli, tad izskalojiet.
- Ja uz ultraskaņas pārveidotāja sakrājušies netīrumi, izmazgājiet to ar ūdeni un noslauciet ar mīkstu drānu.

UZMANĪBU: Ultraskaņas pārveidotāju tīriet tikai ar mīkstu drānu. Neskarities tam klāt ar asiem vai cietiem priekšmetiem.

MITRINĀTĀJA ĀRĒJĀS VIRSMAS TĪRĪŠANA

- Mitrinātāja ārējo daļu noslauciet ar mīkstu drānu un siltu ūdeni (<40°C).
- Atvērumu tvaika izvadei izmazgājiet tekošā ūdenī.

UZMANĪBU: Tīrīšanai neizmantojiet ķīmiskas vielas, organiskus šķīdinātājus vai agresīvus šķīdumus, kā arī abrazīvus līdzekļus.

GLABĀŠANA

- Pirms glabāšanas pārliecināties, ka ierīce ir atslēgta no elektrotīkla un pilnībā atdzisusi.
- Izpildiet TĪRĪŠANAS UN KOPŠANAS sadaļas prasības.
- Izmazgājiet un izžāvējiet ierīci; iepakojiet to kastē un glabājiet sausā vietā.

TRAUCĒJUMU RAKSTUROJUMS UN TO NOVĒRŠANA

PROBLĒMA	IEMESLS	RISINĀJUMS
Nedeg gaismas indikators	Ierīce ir atslēgta no elektrotīkla	Iespraudiet kontaktdakšu rozetē un ieslēdziet ierīci
Gaismas indikators deg, gaiss tiek padots, bet neveidojas tvaiki	Rezervuārā nav ūdens	Uzpildiet rezervuāru ar ūdeni
Nepatīkama smaka ierīces darbības laikā	1. Mitrinātājs ir ieslēgts pirmo reizi 2. Rezervuārā ir netīrs ūdens	1. Nomainiet ūdeni un izmazgājiet ūdens rezervuāru, attaisiet un izvēdiniet to ne mazāk par 12 stundām. 2. Nomainiet ūdeni rezervuārā.
Gaismas indikators deg, gaiss netiek padots, neveidojas tvaiki	Pārāk daudz ūdens rezervuārā	1. Izslēdziet un atslēdziet ierīci no elektrotīkla. 2. Noņemiet rezervuāru un atgrieziet vāciņu. Izlejiet nedaudz ūdens un cieši aizgrieziet rezervuāra vāciņu. Noslauciet rezervuāru pilnībā sausu un novietojiet atpakaļ 3. Pieslēdziet ierīci pie elektrotīkla un ieslēdziet to.
Veidojas ļoti maz tvaiku	Ultraskaņas pārveidotājs ir netīrs vai rezervuārā ir netīrs ūdens	Noslauciet ultraskaņas pārveidotāju un nomainiet ūdeni
Netiek padots ūdens ultraskaņas pārveidotājā	Netīrs ūdens vārsts	Iztīriet un izmazgājiet to ar ūdeni

EKSPLUATĀVIMO SAĻYGOS

APSAUGOS PRIEMONĒS

- Atidzīai perskaitīkite Eksploatavimo vadovā ir išsaugokite jį kaip informacinį materialą.
- Prieš pirmąjį naudojimą patikrinkite, ar atitinka gaminio techninės charakteristikos, elektros tinklo parametrus.
- Naudoti tik buitiniai tikslais atitinkamai su duotomis Eksploatavimo sąlygomis. Prietaisas nėra skirtas pramoniniam naudojimui.
- Naudoti tik patalpose
- Visada išjunkite prietaisą iš elektros tinklo prieš valymą, o taip pat, jaigu jis nenaiudojamas.
- Elektros srovės nutrenkimo arba užsidegimo vengimui, nenardinkite prietaiso į vandenį, arba kitus skisčius. Jaigu tai atsitiko, NELIESKITE prietaiso, nedelsiant atjunkite jį nuo elektros tinklo ir kreipkites į Serviso centrą patikrinimui.
- Nesinaudokite prietaisu voniose ir prie vandens.
- Neleiskite vaikams žaisti su prietaisu.
- Nenaudokite reikmenų neįeinančių į pristatimo komplektą.

- Nenaudokite prietaisą su sugadintu elektros laidu.
- Nebandikite savarankiškai taisyti prietaiso. Atsiradus nesklaidumams kreipkitės į artimiausią Serviso centrą.
- Stebėkite kad elektros laidas neliestų aštrių kampų ir karštų paviršių.
- Netempkite už maitinimosi laidą, neviniokite jį aplink prietaisą.
- Neišpilkite likusį vandenį per garo išėjimo skylę, jaigu prietaisas įjungtas į elektros tinklą.
- Valanat drėkintuvą neleiskite vandeniui patekti į vidinę prietaiso dalį – tai gali jį sugadinti.
- Įjungiant prietaisą nelieskite ultragarsinio reformatoriaus.
- Junkite prietaisą, tik kai rezervuare yra vanduo. Nepilkite į rezervuarą ir nenaudokite valymui vandenį viršijanti 40°C deformavimo vengimui arba korpuso blukinimo vengimui.
- Pritaiso pernešimui imkite tik už pagrindo, tuo metu prilaikant vandens rezervuarą.
- Nepilkite vandenį per purškiklį.
- Nepilkite vandenį tiesiogiai per vamzdį vandens padavimui korpuse.
- Neleiskite metalams ir chemikalams patekti į rezervuarą ir vandens padavimo vamzdį korpuse.
- Neleiskite vandeniui rezervuare užšalti.
- Nenuimkite vandens rezervuarą prietaiso darbo metu.
- Neišpilkite visą vandenį iš rezervuaro, prietaisas įjungtas į elektros tinklą. Kitaip ultragarsinis reformatorius susigadins.
- Nedėstikite prietaisą šalia baldų arba elektros prietaisų, o taip pat nedėstikite jo šalia ventiliacinių skylių.
- Jeigu gaminys ilgai buvo vietoje, su temperatūra < 0 °C, prieš jį įjungiant, jį reikia išlaikyti kambario sąlygomis ne mažiau 2 valandų.

DARBAS

- Pastatinkite prietaisą ant lygio sauso paviršiaus.
- Nuimkite rezervuarą ir atsukite vandens įpildymo skylės dangtį rezervuaro dugne, įpilkite švarų vandenį ir tvirtai užsukite kamštį.
- Pratrinkite rezervuaro paviršių sausai švelnią medžiagą.
- Nustatykite rezervuarą ant korpuso.
- Pajunkite prietaisą prie elektros tinklo.
- Nustatykite jungiklį į "On" padėtį, užsidegs darbo indikatorius.
- Sukinėjant drėkintuvo reguliatorius, nusistatikite pageidaujamą darbo režimą. Drėkintuvo našumas bus maksimalus (~380 ml/h) maksliamalioje reguliatorio padėtyje.
- Jeigu vanduo rezervuare išsenka, vandens trukumo indikatorius ir šviesos darbo indikatorius pradeda pamainomis mirksėti. Kai vanduo baigsis, drėkintuvas automatiškai išsijungs, darbo indikatorius gesta, o vandens trukumo indikatorius užsidega lygia šviesa.

VALYMAS IR PRIEŽIURA

- Visada atjunkite prietaisą nuo elektros tinklo valant.

VANDENS REZERVUARO IR VANDENS KANALO VALYMAS (KAS DVI-TRIS DARBO SAVAITES)

- Nuimkite vandens rezervuarą, apskukite jį.
- Atsukite dangtį.
- Išvalykite drėgnu šukuduru ir praplaukite vandens kanalą.
- Apipilkite rezervuarą šiltu vandeniu (ne daugiau kaip 40 °C).

VANDENS PADAVIMO VAMZDŽIO IR ULTRAGARSINIO REFORMATORIO VALYMAS (KARTĄ PER SAVAITĘ)

- Jaigu vamzdyje susikauptė nešvarumai, išvalykite jį muiliniu tirpalu, po to apipilkite vandeniu.
- Jaigu ant ultragarsinio reformatorio susikauptė nešvarumai, išplaukite jį vandeniu ir nuvalykite švelnia medžiaga.

DĖMESIO: Valykite ultragarsinį reformatorių tik švelnia medžiaga. Nelieskite jo aštriais ar kietais daiktai.

IŠORINIO PAVIRŠIAUS VALYMAS

- Išvalykite drėkintuvą iš išorės švelnia medžiaga su šiltu vandeniu (<40°C).
- Garo išėjimo skylę išplaukite vandeniu.

DĖMESIO: Nenaudokite valymui chimikatus, organinius tirpdiklius arba agresivius skysčius, o taip pat abrazyves valymo priemones.

SAUGOJIMAS

- Prieš saugojimą įsitikinkite, kad prietaisas atjungtas nuo elektros tinklo.
- Atlikite skyrių VALYMAS ir PRIEŽIURA reikalavimus.
- Išplaukite ir išdžiovinkite prietaisą; įdėkite jį į pakuotę ir laikikite sausoje vietoje.

CHARAKTERINIAI NESKLANDUMAI IR JŲ ŠALINYMAS

PROBLEMA	PRIEŽASTIS	SPRENDIMAS
Šviesos indikatorius nedega	Prietaisas atjungtas nuo elektros tinklo	Įdėkite šakutę į razetę ir įjunkite prietaisą
Šviesos indikatorius dega, gaunasi oras, bet garas nesusidaro.	Rezervuare nėra vandens	Įpilkite į rezervuarą vandens
Pašalinis kvapas prietaiso darbo metu	1. Drėkintuvas įjungtas pirmą kartą 2. Rezervuare nešvarus vanduo	1. Pakeiskite vandenį ir išplaukite vandens rezervuarą, atidarykite ir išvedinkite jį ne mažiau kaip 12 valandų. 2. Pakeiskite vandenį rezervuare

Šviesos indikatorius dega, bet nesigauna oras ir nesusidaro garas	Per daug vandens rezervuare	<ol style="list-style-type: none"> 1. Išjunkite ir atjunkite prietaisą nuo elektros tinklo. 2. Nuimkite rezervuarą ir atsukite dangtį. Nupilkite truputi vandens ir tvirtai užsukite rezervuaro dangtį. Išvalykite rezervuarą sausai ir gražinkite į vietą. 3. Pajunkite drėkintuvą prie elektros tinklo ir įjunkite jį.
Susidaro mažai garo	Ultragarsinis reformatorius užterštas, arba rezervuare mažai vandens	Išvalykite ultragarsinį reformatorių ir pakeiskite vandenį.
Vanduo nepateka į ultragarsinį reformatorių	Nešvarus vandens klapanas	Išvalykite ir išplaukite jį vandeniu

HASZNALATI UTASÍTÁS

FONTOS BIZTONSÁGI INTÉZKEDÉSEK

- Figyelmesen olvassa el az adott Kezelési útmutatót és őrizze meg azt, mint tájékoztató anyagot.
- A készülék első használata előtt, ellenőrizze egyeznek-e a címkén megjelölt műszaki adatok az elektromos hálózat adataival.
- Csak otthoni használatra, ne használja nagyüzemi célra.
- Szabadban ne használja a készüléket.
- Használaton kívül, vagy tisztítás előtt mindig áramtalanítsa a készüléket.
- Áramütés, illetve elektromos tüzek elkerülése érdekében ne merítse a készüléket vízbe, vagy egyéb folyadékba. Ha ez megtörtént NE FOGJA MEG a készüléket, azonnal áramtalanítsa a készüléket és forduljon szervizbe.
- Ne használja a készüléket fürdőszobában, illetve víz közelében.
- Ne engedje gyerekeknek játszani a készülékkel.
- Ne használjon a készülékhez készlethez nem tartozó alkatrészt.
- Ne használja a készüléket sérült vezetékkel.
- Ne próbálja egyedül megjavítani a készüléket. Meghibásodás felmerülése esetén forduljon a közeli szakszervizbe.
- Figyeljen arra, hogy a vezeték ne érintkezzen éles, vagy forró felülettel.
- Ne húzza a vezetéket, ne tekerje a készüléken körül.
- A megmaradt vizet ne távolítsa el a gőzkivezető résen át, amíg nem áramtalanította a készüléket.
- A légnedvesítő tisztításakor ne engedélyezze, hogy a készülék belsejébe víz kerüljön - ez működésképtelenné teheti a készüléket.
- A készülék bekapcsolásakor ne érjen az ultrahangos átalakítóhoz.
- A légnedvesítőt csak teli víztartállyal kapcsolja be. A készülékház deformálódásának, ill. szintelenítésének elkerülése érdekében ne öntsön a tartályba, és tisztításnál ne használjon 40°C melegebb vizet.
- A légnedvesítő áthelyezésekor csak az alapot fogja, egyidejűleg tartva a víztartályt.
- Ne töltsen be vizet a permetezőn keresztül.
- Ne töltsen vizet egyenesen a készülékházon tartózkodó vízfeltöltő résen át.
- Ne engedje, hogy fém, ill. kémiai anyag kerüljön a tartályba, és a vízfeltöltő csőbe.
- Ne engedje, hogy befagyjon a tartályban lévő víz.
- A készülék működése közben ne vegye le a víztartályt.
- Amíg a készülék csatlakoztatva van a hálózathoz, ne ürítse ki teljesen a víztartályt, ellenkező esetben az ultrahangos átalakító meghibásodik.
- Ne helyezze a légnedvesítőt bútorok, elektromos készülékek, valamint szellőzőnyílás közvetlen közelében.
- Abban az esetben, ha a készülék hosszú ideig tartózkodott < 0 °C hőmérsékleten – mielőtt bekapcsolná, legalább 2 órán át hagyja azt adaptálódni a szobahőmérséklethez.

JAVASLATOK A KEZELÉSHEZ

- Helyezze a készüléket száraz egyenes felületre.
- Vegye le a tartályt, és csavarja le a tartály alján található vízfeltöltő rész fedelét. Töltsön bele tiszta vizet és jól csavarja be a fedőt.
- Puha törülközővel törölje szárazra a tartály külső felületét.
- Helyezze a tartályt a készülékházra.
- Csatlakoztassa a készüléket a hálózathoz.
- Állítsa be a kapcsolót "On" helyzetbe, kigyúl a működési jelzőlámpa.
- Megcsavarva a nedvességszabályzót, állítsa be a kívánt üzemmódot. A légnedvesítő a legnagyobb teljesítményt (~380 ml/óra) a szabályzó maximális helyzetében adja.
- Amikor a tartályban fogyni kezd a víz a vízhiányjelző és a működési jelzőlámpa villogni kezd. Miután kifogyott a víz – automatikusan kikapcsol a légnedvesítő, elalszik a működési jelzőlámpa, a vízhiányjelző pedig kigyúl.

TISZTÍTÁS ÉS KARBANTARTÁS

- Tisztítás előtt mindig áramtalanítsa a készüléket.
- A VÍZTARTÁLY ÉS VÍZSZELEP TISZTÍTÁSA (KÉT-HÁROMHETENTE EGYSZER)
- Vegye le a víztartályt, fordítsa fel azt.
 - Csavarja le a fedelét.
 - Törölje meg puha törülközővel, és mossa meg a vízszelepet.

- Өblітсе ле meleg vızvel a tartályt (nem melegebb, mint 40 °C).

A VÍZFELTÖLTŐ CSÓ ÉS AZ ULTRAHANGOS ÁTALAKÍTÓ TISZTÍTÁSA (HETENTE EGYSZER)

- Ha a csőben felgyülemlt a pizok, mossa ki szappanos oldattal, aztán öblítse le.
- Ha az ultrahangos átalakítón felgyülemlt a pizok, mossa meg azt és törölje meg puha törölkendővel.

FIGYELEM: Csak puha kendővel tisztítsa az ultrahangos átalakítót. Ne érjen hozzá éles, illetve kemény tárgyakkal.

A LÉGNEDVESÍTŐ KÜLSŐ FELÜLETÉNEK TISZTÍTÁSA

- Törölje meg a légnedvesítő külső felületét puha, melegvízzel átnedvesített törölkendővel (<40°C).
- A gőzkivezető rést mossa meg vízzel.

FIGYELEM: Tisztításhoz ne használjon kémiai szert, szerves oldószert, agresszív folyadékot, vagy súrolószert.

TÁROLÁS

- Tárolás előtt bizonyosodjon meg arról, hogy a készülék teljesen lehűlt, és áramtalanítva van.
- Végezze el a TISZTÍTÁS ÉS KARBANTARTÁS fejezet követelményeit.
- Mossa meg, és szárítsa ki a készüléket; tegye be a készüléket dobozába, és száraz helyen tárolja.

JELLEGZETES MEGHIBÁSODÁSOK ÉS AZOK ELHÁRÍTÁSA

TÜNET	OK	MEGOLDÁS
Nem ég a jelzőlámpa	A készülék nincs csatlakoztatva az elektromos hálózathoz	Helyezze az aljzatba a csatlakozódugót és kapcsolja be a készüléket
A jelzőlámpa ég, a levegő befolyik, de gőz nem képződik	A tartályban nincs víz	Töltse meg a tartályt vízzel
A készülék működése közben idegen szag észlelhető	1. A légnedvesítő először van bekapcsolva 2. A tartályban szennyes víz található	1. Cserélje le a vizet és mossa meg a víztartályt, nyissa ki azt és szellőztesse legalább 12 órán át 2. Cserélje le a víztartályban a vizet
A jelzőlámpa ég, de a levegő nem folyik be, és nem képződik gőz	Túl sok víz van a víztartályban	1. Kapcsolja ki és áramtalanítsa a készüléket. 2. Vegye le a víztartályt, és csavarja le a fedelét. Öntsön le egy kevés vizet, és csavarja vissza a fedőt. Törölje meg szárazra a tartályt és helyezze vissza a helyére 3. Csatlakoztassa a légnedvesítőt a hálózathoz, és kapcsolja be azt
Kevés gőz képződik	Szennyezett az ultrahangos átalakító, vagy szennyezett a tartályban a víz.	Törölje meg az ultrahangos átalakítót és cserélje le a vizet
Nem érkezik víz az ultrahangos átalakítóra	Szennyezett a vízszelep	Tisztítsa ki, és mossa meg vízzel

ЖАБДЫҚ НҰСҚАУЫ ҚАУІПСІЗДІК ШАРАЛАРЫ

- Қолдану нұсқауын ықыласпен оқып шығыңыз және оны анықтамалық материал ретінде сақтаңыз.
- Алғашқы қосудың алдында бұйымның техникалық сипаттамасының жапсырмадағы, электр жүйесінде көрсетілген параметрлеріне сәйкестігін тексеріңіз.
- Осы Пайдалану нұсқауына сәйкес тек қана тұрмыстық мақсаттарда қолданылады. Құрал өнеркәсіптік қолдануға арналмаған.
- Жайдан тыс қолданылмайды.
- Жабдықты тазалаудың алдында немесе Сіз оны қолданбасаңыз электр жүйесінен әрқашан сөндіріп тастаңыз.
- Электр тоғының ұруына және жануға тап болмау үшін, құралды суға немесе басқа сұйықтықтарға батырмаңыз. Егер бұл жағдай болса, бұйымды ҰСТАМАҢЫЗ, оны электр жүйесінен дереу сөндіріп тастаңыз және сервис орталығына тексертіңіз.
- Құрылғыны былаулы бөлмелері мен су жанында пайдаланбаңыз.
- Құралмен ойнауға балаларға рұқсат бермеңіз.
- Бересі жинаққа енгізілмеген керек-жарақтарды қолданбаңыз.
- Қоректену бауы зақымдалған құралды қолданбаңыз.
- Құрылғыны өз бетіңізше жөндеуге талпынбаңыз. Олқылықтар пайда болса жақын арадағы сервис орталығына апарыңыз.
- Қоректену бауының өткір жиектер және ыстық үстілерге тимеуін қадағалаңыз.
- Қоректену бауынан тартпаңыз, оны ширатпаңыз және құрылғының тұлғасын айнала орамаңыз.
- Егер құрал желіге қосылған болса, бу жіберуге арналған тесік арқылы қалған суды төкпеңіз.
- Дымдаушыны тазалау барысында құралдың ішкі бөліміне су тигізбеңіз – бұл оны істен шығаруы мүмкін.
- Құралды қосқан кезде ультрадыбыстық түрлендіргішке тимеңіз.
- Дымдаушыны тек қана резервуарда су бар кезде ғана қосыңыз. Тұлға деформацияланып немесе өңі өзгермеуі үшін резервуарға құюға және жууға температурасы 40°C жоғары суды қолданбаңыз.

- Дымдаушыны жылжытқанда қасындағы суға арналған резервуарды ұстап, тек қана табанынан алыңыз.
- Тозаңдатқыш арқылы су құймаңыз.
- Суды тұлғадағы су беруге арналған түтікше арқылы тікелей құймаңыздар.
- Тұлғадағы резервуар мен су беретін түтікшеге металлдар және химиялық заттардың түсуін мүмкін етпеңіз.
- Резервуарда судың қатуын мүмкін етпеңіз.
- Құрал жұмыс істеген уақытта суға арналған резервуарды шығармаңыз.
- Егер құрал желіге қосылған болса, резервуардағы барлық суды төкпеңіз. Әйтпесе ультрадыбыс түрлендіргіші істен шығады.
- Дымдаушыны жиһазға және электр аспаптарына тікелей жақын орналастырмаңыз, сонымен қатар оны желдету тесіктерінің жанына қондырмаңыз.
- Егер бұйым ұзақ уақыт $< 0^{\circ}\text{C}$ температурада болса, қосудың алдында оны кемінде 2 сағат бөлмелік жағдайда ұстау қажет.

ЖҰМЫС

- Құралды тегіс, құрғақ үстіге қойыңыз.
- Резервуарды шығарыңыз және резервуардың түбіндегі су құятын есіктің қақпағын бұрап алыңыз, таза су құйыңыз және қақпақты нығыз бұрап қойыңыз.
- Жұмсақ матамен резервуардың бетін құрғақ етіп сүртіңіз.
- Тұлғаға резервуарды орнатыңыз.
- Құралды электр жүйесіне қосыңыз.
- Ажыратқышты “ On ” дәрежесіне қойыңыз, жұмыс индикаторы жанады.
- Ылғалдылықты реттеуішті айналдырып, тілеген жұмыс тәртібін орнатыңыз. Реттеуіштің барынша көп күйінде дымдаушының өнімділігі ең үлкен (~380 мл/сағ) болады.
- Егер резервуарда су таусыла бастаса, су жоқ болу индикаторы және жұмыстың жарық индикаторы ауыса жыпылықтай бастайды. Су қашан таусылғанда, ылғалдағыш автоматты сөнеді, жұмыс индикаторы сөнеді, ал су жоқ болу индикаторы біркелкі жарықпен жана бастайды.

ТАЗАЛАУ ЖӘНЕ КҮТІМ

• Тазалаудың алдында құралды қоректену жүйесінен әрқашан ажыратып тастаңыз.
СУҒА АРНАЛҒАН РЕЗЕРВУАРДЫ ЖӘНЕ СУ ҚАҚПАҚШАСЫН ТАЗАЛАУ (ӘРБІР ЕКІ-ҮШ АПТА ЖҰМЫСЫТАН КЕЙІН).

- Суға арналған резервуарды шығарыңыз, оны төңкеріңіз.
 - Қақпақты бұрап алыңыз.
 - Жұмсақ матамен сүртіңіз және су қақпақшасын жуыңыз.
 - Резервуарды жылы сумен шайыңыз (40°C жоғары емес).
- СУ БЕРЕТІН ТҮТІКШЕНІ ЖӘНЕ УЛЬТРАДЫБЫС ТҮРЛЕНДІРГІШІН ТАЗАЛАУ (АПТАСЫНА БІР МӘРТЕ)**
- Егер түтішеде кір жиналса, оны сабын ерітіндісімен жуыңыз, содан соң шайыңыз.
 - Егер ультрадыбыс түрлендіргішінде кір жиналса, оның сумен жуыңыздар және жұмсақ матамен сүртіңіз.

НАЗАР: ультрадыбыс түрлендіргішін тек қана жұмсақ матамен тазалаңыз. Оған өткір немесе қатты заттарды тигізбеңіз.

ДЫМДАУШЫНЫҢ СЫРТЫН ТАЗАЛАУ

- Дымдаушының сыртын жылы сулы жұмсақ матамен сүртіңіз ($<40^{\circ}\text{C}$).
- Бу шығатын тесікті ағын сумен жуыңыз.

НАЗАР: ультрадыбыс түрлендіргішін тазалауға химикаттарды, органикалық еріткіштер немесе агрессивті сұйықтықтарды, сонымен қатар қайрақ заттарды қолданбаңыз.

САҚТАУ

- Сақтау алдында құралдың электр жүйесінен ажыратылғанына және толық суынғанына көзі жеткізіңіз.
- ТАЗАЛАУ және КҮТУ бөлімінің талаптарын орындаңыз.
- Құралды жуыңыз және кептіріңіз; оны қорапқа буып-түйіңіз және құрғақ орында сақтаңыз.

ӨЗІНДІК ОЛҚЫЛЫҚТАР ЖӘНЕ ОЛАРДЫ ЖӨНДЕУ

МӘСЕЛЕ	СЕБЕП	ШЕШІМ
Жарық индикаторы жанбайды	Құрал жүйеден ажыратылған	Розеткаға шаңышқыны тығыңыз және құралды қосыңыз
Жарық индикаторы жанып тұр, ауа келіп тұр, бірақ бу құрылмайды	Резервуарда су жоқ	Резервуарды сумен толтырыңыз
Құрал жұмыс істеген уақытта бөтен иіс шығады	1. Дымдаушы бірінші рет қосылып тұр 2. Резервуардағы су кір	1. Суды ауыстырыңыздар және су резервуарын жуыңыз, оны ашыңыз да кемінде 12 сағат кептіріңіз 2. Резервуардағы суды ауыстырыңыз
Жарық индикаторы жанады, бірақ ауа келмейді және бу құралмайды	Резервуарда су өте көп	1. Құралды өшіріңіз және электр жүйесінен ажыратыңыз. 2. Резервуарды шығарып, қақпақты бұрап алыңыз. Аз ғана суды төгіп, резервуардың қақпағын нығыз бұраңыз. Резервуарды құрғатып сүртіп, орнына қойыңыз. 3. Дымдаушыны электр жүйесіне тұйықтап,

		оны іске қосыңыз
Бу аз құрылады	Ультрадыбыс түрлендіргіші ластанған немесе резервуардағы су кір	Ультрадыбыс түрлендіргішін сүртіңіз және суды ауыстырыңыз
Ультрадыбыс түрлендіргішіне су түспейді	Су қақпақшасы кірленген	Оны тазартыңыз және сумен жуыңыз

D BEDIENUNGSANLEITUNG

SICHERHEITSHINWEISE

- Lesen Sie bitte diese Bedienungsanleitung sehr aufmerksam durch und bewahren sie zum Nachlesen auf.
- Vor der ersten Verwendung stellen Sie sicher, dass die technischen Daten des Gerätes, die auf dem Aufkleber angegeben sind, mit den Parametern des Stromversorgungsnetzes übereinstimmen.
- Das Gerät darf nur für Haushaltszwecke in Entsprechung mit dieser Bedienungsanleitung verwendet werden. Es ist nicht zu Industriezwecken geeignet.
- Die Anlage eignet sich nicht für Außenbetrieb.
- Ziehen Sie den Stecker jedes Mal vor der Reinigung und immer, wenn das Gerät nicht betrieben wird, aus der Steckdose.
- Um sich vor Schädigungen durch Strom zu schützen und Brandgefahr auszuschließen, tauchen Sie das Gerät niemals ins Wasser bzw. andere Flüssigkeiten. Sollte das passieren, fassen Sie die Anlage unter keinen Umständen an, sondern ziehen Sie sofort den Netzstecker und wenden sich an den Kundendienst.
- Benutzen Sie die Anlage nicht in Badezimmern und in der Nähe von Wasser.
- Halten Sie die Kinder davon ab, mit dem Gerät zu spielen.
- Benutzen Sie keine Teile, die im Zubehörsatz nicht enthalten sind.
- Das Gerät darf nicht betrieben werden, wenn das Netzkabel beschädigt ist.
- Versuchen Sie niemals, das Gerät selbständig zu reparieren. Bei Beschädigungen wenden Sie sich an den Kundendienst.
- Achten Sie darauf, dass das Netzkabel mit scharfen Kanten oder heißen Oberflächen nicht in Berührung kommt.
- Das Netzkabel darf nicht angespannt, verdreht oder um das Gerät gewickelt werden.
- Gießen Sie das übrig gebliebene Wasser nicht durch die Dampföffnungen weg, wenn das Gerät ans Stromnetz angeschlossen ist.
- Während der Reinigung achten Sie darauf, dass kein Wasser in das Innere des Gerätes eindringt – das kann den Luftbefeuchter außer Betrieb setzen.
- Beim Einschalten der Anlage berühren sie nicht den Ultraschallwandler.
- Schalten Sie den Luftbefeuchter nie beim leeren Wasserbehälter ein. Zum Einfüllen des Wasserbehälters und Waschen benutzen Sie nicht das Wasser mit der Temperatur über 40°C, um Deformieren und Entfärben des Gerätegehäuses auszuschließen.
- Bei der Umplatzierung des Luftbefeuchters halten Sie sich nur an den Boden des Gerätes, halten Sie dabei den Wasserbehälter fest.
- Gießen Sie das Wasser nicht durch den Zerstäuber ein.
- Gießen Sie das Wasser nicht direkt durch das Wasserzufuhrrohr im Gehäuse ein.
- Achten Sie darauf, dass Metalle bzw. Chemikalien in den Wasserbehälter und das Wasserzufuhrrohr im Gehäuse nicht geraten.
- Lassen Sie nicht zu, dass das Wasser im Behälter zufriert.
- Nehmen Sie den Wasserbehälter nicht während des Betriebs der Anlage ab.
- Gießen Sie nicht das ganze Wasser aus dem Wasserbehälter weg, wenn das Gerät an das Stromnetz angeschlossen ist, sonst kann der Ultraschallwandler beschädigt werden.
- Platzieren Sie den Luftbefeuchter nicht in der unmittelbaren Nähe von Möbeln und elektronischen Geräten, stellen Sie ihn auch nicht neben den Luftlöchern auf.
- Wenn das Gerät längere Zeit bei der Temperatur unter 0 °C aufbewahrt wurde, soll es vor der Inbetriebnahme mindestens 2 Stunden bei der Raumtemperatur gehalten werden.

INBETRIEBNAHME

- Stellen Sie das Gerät auf eine glatte, trockene Oberfläche.
- Nehmen Sie den Wasserbehälter heraus, schrauben den Deckel der Öffnung zum Eingießen des Wassers im Wasserbehälterboden ab, füllen das saubere Wasser ein und schrauben den Deckel fest zu.
- Wischen Sie die Oberfläche des Wasserbehälters mit einem weichen Tuch trocken.
- Setzen Sie den Wasserbehälter in das Gehäuse ein.
- Schließen Sie das Gerät an das Stromnetz an.
- Bringen Sie den Schalter in die Position „ein“, die Kontrollleuchte leuchtet auf.
- Stellen Sie die gewünschte Leistungsstufe ein, indem Sie den Befeuchtungsregler drehen. Um Höchstleistung zu erreichen (~380 ml/St), bringen Sie den Regler in die Maximalposition.
- Wenn das Wasser schon knapp ist, beginnen die Warnleuchte des Trockengehschutzes sowie die Kontrollleuchte abwechselnd zu blinzeln. Wenn das Wasser komplett verbraucht ist, schaltet sich der Luftbefeuchter automatisch ab, während die Warnleuchte ununterbrochen zu leuchten beginnt.

REINIGUNG UND PFLEGE

- Ziehen Sie immer den Stecker vor der Reinigung aus der Steckdose.

REINIGUNG DES WASSERBEHÄLTERS UND WASSERVENTILS (JEDE ZWEITE BIS DRITTE WOCHE)

- Nehmen Sie den Wasserbehälter heraus und drehen Sie ihn um.
- Schrauben Sie den Deckel ab.
- Wischen Sie ihn mit einem weichen Tuch und waschen Sie das Wasserventil.
- Spülen Sie den Wasserbehälter mit warmem Wasser (nicht über 40 °C) ab.

REINIGUNG DES WASSERZUFUHRROHRES UND ULTRASCHALLWANDLERS (EINMAL PRO WOCHE)

- Wenn sich im Rohr viel Schmutz gesammelt hat, waschen Sie es mit Seifenwasser und spülen es danach ab.
- Wenn sich auf dem Ultraschallwandler viel Schmutz gesammelt hat, waschen Sie es mit Wasser und wischen mit einem weichen Tuch ab.

ACHTUNG: Reinigen Sie den Ultraschallwandler nur mit einem weichen Tuch. Berühren Sie ihn nicht mit scharfen oder harten Gegenständen.

REINIGUNG DER AUßENOBERFLÄCHE DES GEHÄUSES

- Wischen Sie den Luftbefeuchter einem weichen Tuch mit warmem Wasser (<40°C) von außen ab.
- Spülen Sie Dampföffnungen unter dem Leitungswasser.

ACHTUNG: Verwenden Sie bei der Reinigung keine Chemikalien, organischen Lösungsmittel bzw. aggressiven Flüssigkeiten sowie scheuernden Mittel.

AUFBEWAHRUNG

- Vor der Aufbewahrung vergewissern Sie sich, dass das Gerät der Netzstecker aus dem Netz gezogen ist und sich das Gerät vollständig abgekühlt hat.
- Befolgen Sie Vorschriften aus dem Teil REINIGUNG UND PFLEGE.
- Waschen Sie und trocknen das Gerät, packen Sie es ins Karton und bawahren an einem trockenen Ort auf.

TYPISCHE DEFEKTE UND IHR BEHEBEN

PROBLEM	URSACHE	LÖSUNG
Kontrolleuchte leuchtet nicht	Gerät ist nicht ans Netz angeschlossen	Den Stecker ins Netz stecken und das Gerät einschalten
Kontrolleuchte leuchtet, Luft kommt rein, doch Dampf wird nicht gebildet	Es gibt kein Wasser im Wasserbehälter	Den Wasserbehälter nachfüllen
Auftretend eines Nebengeruchs während der Arbeit des Gerätes	1. Luftbefeuchter ist zum ersten Mal eingeschaltet 2. Wasser im Behälter ist schmutzig	1. Das Wasser wechseln und den Wasserbehälter reinigen, den Behälter öffnen und mind. 12 Stunden lufte. 2. Das Wasser im Behälter wechseln
Kontrolleuchte leuchtet, doch Luft kommt nicht rein, Dampf wird nicht gebildet	Es gibt zu viel Wasser im Wasserbehälter	1. Das Gerät ausschalten, den Stecker aus der Steckdose ziehen. 2. Den Wasserbehälter herausnehmen und Deckel abschrauben. Ein bisschen Wasser weggießen und den Deckel zuschrauben. Den Wasserbehälter trockenwischen und zurücksetzen. 3. Den Luftbefeuchter ans Netz anschließen und einschalten
Nur wenig Dampf wird gebildet	Ultraschallwandler ist verschmutzt oder das Wasser im Wasserbehälter ist nicht sauber	Den Ultraschallwandler wischen und Wasser wechseln
Wasser kommt nicht auf den Ultraschallwandler	Wasserventil ist schmutzig	Das Ventil reinigen und mit Wasser waschen