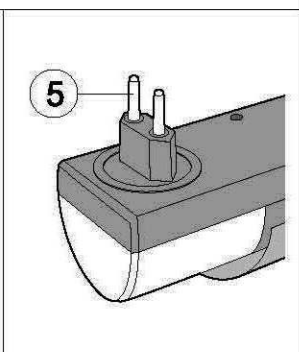
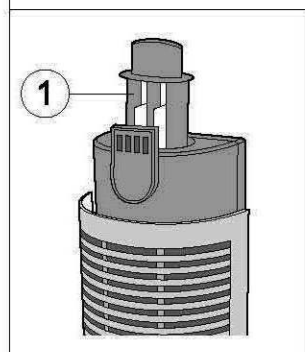
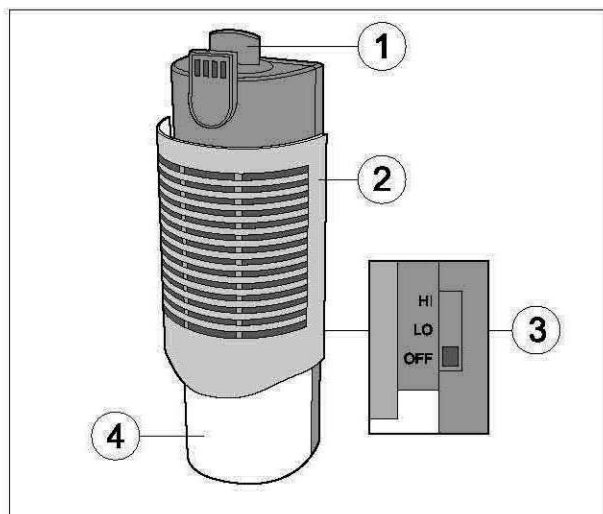




MANUAL INSTRUCTION

GB	MANUAL INSTRUCTION	2
DE	DIE BETRIEBSANWEISUNG	3
RUS	ИНСТРУКЦИЯ ПО ЭКСПЛУАТАЦИИ	4
FR	NOTICE D'UTILISATION	5
IT	ISTRUZIONI D'USO	6
E	INSTRUCCIONES DE USO	7
BG	ИНСТРУКЦИЯ ЗА ЕКСПЛОАТАЦИЯ	8
HU	HASZNÁLATI ÚTMUTATÓ	9
SCG	UPUSTVO ZA UPOTREBU	10
PL	INSTRUKCJA OBSŁUGI	11
CZ	NÁVOD K POUŽITÍ	12
UA	ІНСТРУКЦІЯ З ЕКСПЛУАТАЦІЇ	13
BEL	ІНСТРУКЦЫЯ ПА ЭКСПЛУАТАЦЫІ	14
AR	تعليمات الاستخدام	15





ИОННЫЙ ОСВЕЖИТЕЛЬ ВОЗДУХА С ПОДСВЕТКОЙ

БЛАГОДАРИМ ВАС ЗА ПОКУПКУ ИОННОГО ОСВЕЖИТЕЛЯ ВОЗДУХА

Основное назначение ионного освежителя воздуха - создание в помещении оптимальной концентрации отрицательно заряженных аэроионов, которые необходимы для нормальной жизнедеятельности людей, животных и растений.

Используя ионные освежители воздуха в жилых или рабочих помещениях, вы почувствуете чистый, почти горный воздух.

При работе с электроприборами необходимо всегда помнить о соблюдении мер безопасности. Внимательно изучите инструкцию по эксплуатации устройства.

Особенности

- Кладовая, кухня, кабинет, коридор, туалет обычно имеют замкнутый воздушный объем. Это приводит к репродукции и росту бактерий, возникновению неприятного запаха. Ионный освежитель воздуха решит эту проблему и наполнит помещение чистым воздухом.
- При работе устройства воздух насыщается отрицательными аэроионами, а озон (O₃) убивает бактерии.
- Электростатический фильтр улавливает мельчайшие частицы пыли.
- Бесшумный в работе, с низким потреблением электроэнергии (3 Вт).
- Светодиодная подсветка обеспечивает освещение.
- Корпус прибора снабжен сетевой вилкой для включения в розетку.

Использование

Вставьте устройство в сетевую розетку, переключателем режимов работы выберите необходимый режим:

- Off - выключено,
- Low - низкий уровень выхода отрицательных аэроионов,
- High - высокий уровень выхода отрицательных аэроионов.

Время работы - продолжительное, но необходимо соблюдать правила техники безопасности, как при работе любого электроприбора:

- отключайте устройство от сети, когда нет необходимости его использования.

Детали устройства

1. Электростатический фильтр
2. Воздушная решетка
3. Переключатель режимов работы High/Low/Off
4. Подсветка
5. Сетевая вилка

Внимание!

- Не вставляйте и не вытаскивайте устройство из розетки мокрыми руками во избежание удара током.
- Не допускайте попадания воды в корпус устройства.
- Не вставляйте в отверстия корпуса посторонние предметы.
- Легкое потрескивание во время

работы устройства связано с относительной влажностью воздуха - это нормальное явление.

Чистка

- Выньте устройство из сетевой розетки.
- Извлеките электростатический фильтр и протрите его мягкой тканью.
- Протирайте корпус прибора влажной тканью с использованием моющего средства.
- Никогда не применяйте для чистки корпуса растворители или абразивные чистящие средства.

ТЕХНИЧЕСКИЕ ДАННЫЕ

Напряжение питания:

220-230 В ~ 50 Гц

Потребляемая мощность: 3 Вт

Выход отрицательных ионов:

$\geq 1 \times 10^4 / \text{см}^3$

Выход озона:

$\leq 0,04$ ppm (частей на миллион)

Размеры: 175x78x68 (мм)

Вес: 200 г

Производитель оставляет за собой право изменять характеристики прибора без предварительного уведомления.

Срок службы прибора не менее 3-х лет



Данное изделие соответствует всем требуемым европейским и российским стандартам безопасности и гигиены.

Производитель: АН-ДЕР
ПРОДАКТС ГмбХ, Австрия
Нойбаугюртель 38/7А, 1070 Вена,
Австрия