



Воздухоочиститель с ионизатором

Модель DAP700

Руководство пользователя

Оглавление

Общие положения	5
Характеристики	7
Описание воздухоочистителя	8
Инструкция по эксплуатации	9
Очистка	10
Обслуживание и замена фильтра.....	10

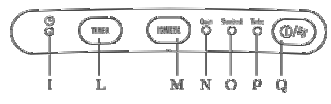
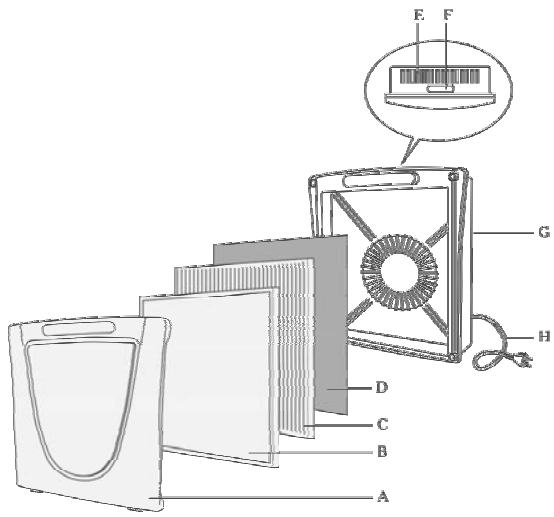


Рис. 1

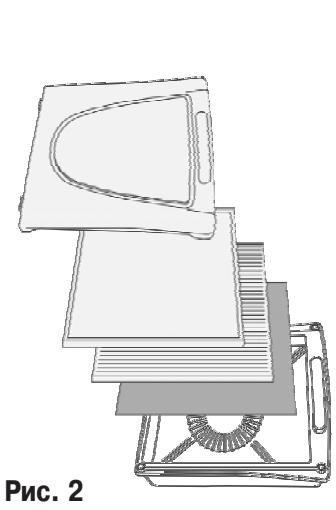


Рис. 2

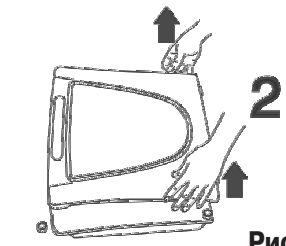
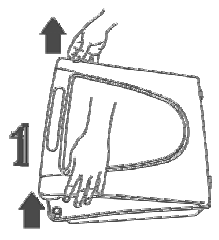


Рис. 3

Перед тем как приступить к эксплуатации воздухоочистителя внимательно прочтите эту брошюру.

Это единственный способ добиться хороших результатов и обеспечить максимальную безопасность.

Общие положения

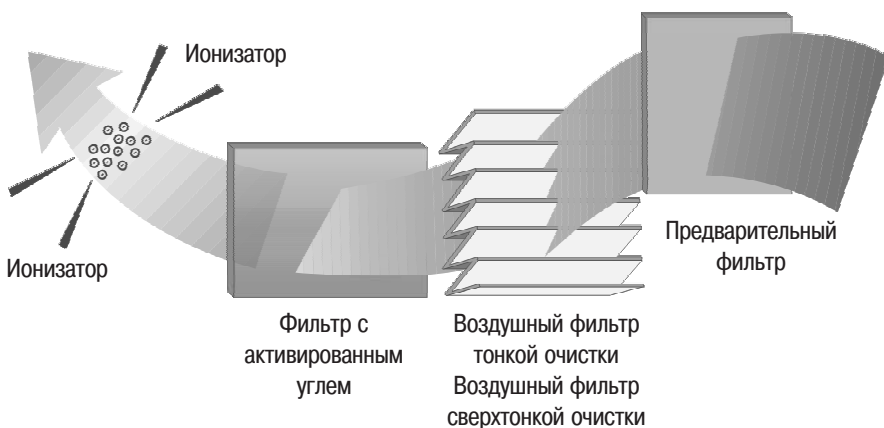
- Данный бытовой прибор должен использоваться только по явно указанному назначению, а именно - в качестве бытового очистителя воздуха. Любое другое использование считается ненадлежащим и поэтому опасным. Ненадлежащее, неправильное или безответственное использование и/или ремонт, осуществленные неквалифицированным персоналом, освобождают изготовителя от любой ответственности за возникшие повреждения.
- После снятия упаковки, убедитесь, что воздухоочиститель полностью укомплектован и не имеет повреждений. В случае сомнений, не используйте его и обратитесь к квалифицированному электрику.
Пластиковый мешок, в котором находится воздухоочиститель, не следует оставлять в местах, доступных детям, так как он может представлять опасность.
- Перед тем как включать шнур питания воздухоочистителя в сетевую розетку, удостоверьтесь, что напряжение сети соответствует напряжению, указанному на паспортной табличке.
- Если вилка, поставляемая с воздухоочистителем не соответствует розетке питания, квалифицированный специалист должен заменить розетку на другую соответствующего типа.
- Если шнур питания поврежден, изготовитель, его представитель или иное лицо с аналогичной квалификацией должны заменить его во избежание опасности.
- Не следует разрешать детям или немощным лицам использовать воздухоочиститель без надлежащего присмотра.
- Не следует разрешать детям играть с воздухоочистителем.
- Запрещается погружать воздухоочиститель в воду.
- Когда шнур питания воздухоочистителя вставлен в сетевую розетку, обязательно соблюдайте нижеперечисленные основные правила безопасности:
 - не прикасайтесь к воздухоочистителю мокрыми или влажными руками;
 - не пользуйтесь воздухоочистителем, когда вы босиком или с мокрыми ногами;
 - не тяните за шнур питания или сам воздухоочиститель, чтобы выдернуть вилку из сетевой розетки;

- храните устройство в месте, не доступном для детей;
 - не просовывайте посторонние предметы в корпус воздухоочистителя;
 - берегите воздухоочиститель от воздействия атмосферных осадков и не используйте его вне помещения;
 - не преграждайте доступ воздуха к входным и выходным воздушным решеткам.
- При повреждении шнура питания его следует сразу заменить, обратившись за помощью к специалисту, уполномоченному изготовителем.
 - Если воздухоочиститель предполагается выбросить, то, вынув шнур питания из розетки, рекомендуется отрезать шнур питания, чтобы привести воздухоочиститель в состояние, непригодное для эксплуатации.
 - Перед проведением очистки или любого иного обслуживания всегда вынимайте шнур питания из сетевой розетки.
 - В случае поломки и/или нарушения нормальной работы воздухоочистителя выключите его. Не пытайтесь отремонтировать устройство самостоятельно.
 - По поводу любого ремонта обращайтесь в сервисные центры и настаивайте на использовании оригинальных запасных частей и комплектующих.
 - Перед использованием воздухоочистителя всегда проверяйте отсутствие повреждений шнура питания.

Храните эту инструкцию в надежном месте для возможного обращения к ней в будущем.

Характеристики

1. В воздухоочистителях De'Longhi реализованы последние технические достижения в области фильтрации воздуха в домашних условиях.
2. Мощный бесшумный двигатель вентилятора втягивает воздух через переднюю панель.
3. Загрязненный воздух проходит через моющийся предварительный фильтр, задерживающий крупные частицы, например пыль и пыльцу. Частично профильтрованный воздух поступает в воздушный фильтр тонкой очистки, имеющий большую фильтрующую поверхность. Его легко узнать потому, что он сделан из специальной многослойной бумаги. Этот воздушный фильтр тонкой очистки удаляет все частицы, размер которых превышает 0,1 микрона, отфильтровывая даже бактерии.
4. Далее воздух проходит через фильтр с активированным углем, удаляющий запахи. Этот фильтр имеет темно-серый цвет; его легко узнать по его пористой поверхности.



5. После этого чистый воздух возвращается в помещение через верхнюю решетку. Движение отфильтрованного воздуха вверх способствует интенсивной циркуляции, не вызывающей неприятных сквозняков.
6. При включении ионизатор с независимым управлением наполняет очищенный воздух отрицательно заряженными ионами.

7. Соприкасаясь с отрицательно заряженными ионами, находящиеся в воздухе частицы получают отрицательный заряд. Соединяясь с положительно заряженными частицами, они образуют более крупные частицы, большинство из которых фильтруются очистителем; в противном случае отрицательные частицы оседают на положительно заряженные поверхности, например, на стены или пол.
8. Отрицательные ионы способствуют поддержанию равновесия ионов в помещении, так как обычно положительных ионов больше, чем отрицательных. Таким образом, ионизация помогает снизить статическое электричество, создаваемое ковриками, коврами, телевизорами и компьютерными экранами.

Общие характеристики

Напряжение	Указано на
Частота.....	паспортной
Потребляемая мощность	табличке
Для помещений до	30 м ³
Количество вентиляторов	1
Скорость вентилятора.....	3
Управление ионизатором	да

Описание воздухоочистителя

- A) Передняя панель
- B) Моющийся предварительный фильтр
- C) Воздушный фильтр тонкой очистки
- D) Фильтр с активированным углем для удаления запаха
- E) Решетка выхода очищенного воздуха
- F) Ручка
- G) Шнур питания
- H) Вилка
- I) Индикатор таймера
- L) Кнопка таймера
- M) Кнопка ионизатора
- N) Индикатор шума
- O) Стандартный индикатор
- P) Индикатор турборежима
- Q) Кнопка Вкл./Выкл./скорость вентилятора

Инструкция по применению

1. Распакуйте воздухоочиститель и поставьте его на ровную, устойчивую поверхность так, чтобы ничто не загораживало вход воздуха (передняя решетка) и выход воздуха (верхняя решетка).

Правильное место для установки воздухоочистителя - не менее одного метра от стены.

2. Снимите переднюю решетку (А). Внутри вы найдете фильтры, упакованные в пластиковых пакетах.
3. Снимите упаковку с фильтров. Уложите фильтры в порядке, указанном на рисунке: фильтр с активированным углем (черный), прижав изнутри к очистителю так, чтобы он не отходил от стенки, затем фильтр тонкой очистки, прижав его фильтру с активированным углем, и в последнюю очередь - предварительный фильтр.

4. Поставьте на место переднюю панель.

5. Проверьте соответствие напряжения в вашем доме указанному на воздухоочистителе, затем вставьте вилку в сетевую розетку.

6. Включите воздухоочиститель, нажав кнопку Вкл./Выкл./Скорость вентилятора (Q), затем снова нажмите кнопку, чтобы выбрать скорость вращения вентилятора (низкая, стандартная, турбо).

Низкоскоростной режим: включайте этот режим, если хотите, чтобы очиститель работал бесшумно.

Стандартный режим: включайте этот режим, если хотите, чтобы очиститель работал на средней скорости.

Турборежим: Включайте этот режим, если вы хотите, чтобы очиститель работал на максимальной скорости в задымленной или запыленной атмосфере.

Индикаторы соответствуют включению выбранного режима.

7. Чтобы отрицательные ионы поступали в комнату с очищенным воздухом, нажмите кнопку ионизатора. Загорится индикатор на кнопке.

8. **Программный режим:**

Для включения программного режима во время работы воздухоочистителя нажмите кнопку таймера. Устройство выключится спустя три часа.

Очистка

Протирайте воздухоочиститель изнутри мягкой, чистой, влажной тканью и удаляйте пыль, въевшуюся грязь и следы от пальцев.

Передняя решетка и с ней предварительный фильтр могут быть сняты и вымыты по отдельности в теплой мыльной воде (НЕ в посудомоечной машине). Просушите компоненты перед установкой на место.

Верхнюю решетку выхода воздуха можно очищать маленькой мягкой щеткой.

Предупреждение: Запрещается погружать устройство в воду для того, чтобы очистить фильтр.

Обслуживание и замена фильтра

1. Помните, что эффективность воздухоочистителя во многом зависит от состояния фильтров. Поэтому их нужно регулярно проверять.
2. Снимите переднюю панель. Осмотрите предварительный фильтр. Если скопилось большое количество пыли и другой грязи, снимите фильтр с решетки и промойте вручную в теплой мыльной воде. Высушите перед установкой на место.
3. Долговечность фильтра тонкой очистки и фильтра с активированным углем зависит от условий работы.

Как правило, при непрерывной круглосуточной работе со средней скоростью при нормальном количестве пыли/дыма в воздухе фильтры тонкой очистки сохраняют свою очистительную способность около 12-18 месяцев, а фильтры с активированным углем - около 6-12 месяцев.

Для замены фильтра с активированным углем сначала снимите фильтр тонкой очистки, затем снимите фильтр с активированным углем и замените его. Перед установкой передней панели на место проверьте чистоту предварительного фильтра. Регулярная очистка предварительного фильтра позволит продлить срок использования фильтра тонкой очистки.

4. Фильтр следует заменить, если из белого он стал темно-серым или черным. Не мойте фильтр с активированным углем или фильтр тонкой очистки. После потери очистительной способности фильтр не может использоваться.
5. Сменные фильтры De'Longhi можно найти в наших сервисных центрах и в магазинах бытовой техники.

Важная информация о правильной утилизации изделия в соответствии с Директивой № 2002/96/ЕС Европейского Сообщества.

По истечении срока службы изделия его нельзя утилизировать, как обычный городской мусор.

Его следует доставить в специальный местный центр сортировки отходов или к дилеру, предоставляющему такие услуги.

Раздельная утилизация бытовых приборов обеспечивает предотвращение отрицательных последствий для окружающей среды и здоровья из-за неправильной утилизации и позволяет перерабатывать материалы, из которых они изготовлены, со значительной экономией электроэнергии и сырья.

О необходимости раздельной утилизации бытовых приборов напоминает маркировка в виде перечеркнутого мусорного бака на колесиках.

