

Vitek®

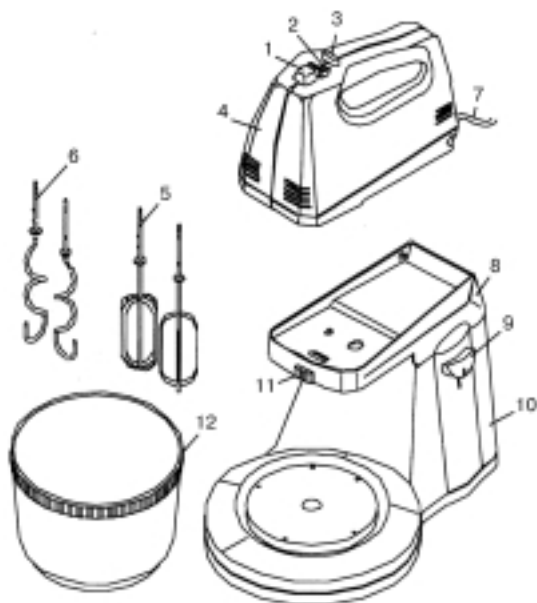
**ИНСТРУКЦИЯ ПО ЭКСПЛУАТАЦИИ
MANUAL INSTRUCTION**

**МИКСЕР
HAND MIXER**



МОДЕЛЬ VT-1401

ENGLISH



IDENTIFICATION PARTS

- | | |
|-------------------|--------------------------|
| 1. Ejector knob | 7. Cord |
| 2. Speed selector | 8. Movable tray |
| 3. Power boost | 9. Tray dislocking knob |
| 4. Main body | 10. Stand |
| 5. Beater | 11. Mixer releasing knob |
| 6. Kneading hook | 12. Rotating bowl |

Гарантийный талон Vitek®

Сведения о покупке

Модель: _____

Серийный №: MX 140100000 _____

Дата покупки: _____

Сведения о продавце

Название и адрес продающей организации

Телефон: _____

Подтверждаю получение исправного изделия, с условиями гарантии ознакомлен

М.П.

Подпись покупателя _____

Внимание!
Гарантийный талон действителен только при наличии печати
продающей организации

Vitek® Vitek® Vitek®

Купон №3

Модель: _____ Серийный №: MX 140100000

Дата поступления в ремонт: _____

Дата выполнения ремонта: _____

Вид ремонта: _____

М.П.

Купон №2

Модель: _____ Серийный №: MX 140100000

Дата поступления в ремонт: _____

Дата выполнения ремонта: _____

Вид ремонта: _____

М.П.

Купон №1

Модель: _____ Серийный №: MX 140100000

Дата поступления в ремонт: _____

Дата выполнения ремонта: _____

Вид ремонта: _____

М.П.

Список сервисных центров

№ п.п.	Город	Наименование сервисного центра	Адрес	Телефон
1.	Москва	Сонико-сервис, ЗАО	Подосенский пер., 12, стр.1 (м. Курская)	(095) 917-03-16
		Сонико-сервис, ЗАО	Холловский пер., 11/1 (м. Китай-город)	(095) 917-34-24
		Сонико-сервис, ЗАО	Колокольников пер., 9/10, стр.5 (м. Сухаревская)	(095) 208-56-48
2.	Челябинск	Импорт-сервис, ООО	ул. Энтузиастов, 16	(3512) 34-04-95
3.	Красноярск	ИСТОК, СЦ ДОН ТВ	ул. Ленина, 28 ул. Кольцовая, 12	(3912) 65-32-18 (3912) 36-67-09
4.	Воронеж	Орбита-Сервис, ООО	ул. Донбасская, д. 1	(0732) 77-66-25
5.	Волгоград	Радиотехника, ООО	ул. Штеменко, 33	(8442) 72-85-58 72-71-27
6.	Рязань	Сервисный центр, ООО	Куйбышевское шоссе, 21	(0912) 44-63-17
7.	Смоленск	Гарант, СЦ	ул. Фрунзе, д. 22	(0812) 61-88-00
8.	Братск	Лексика Электроникс	ул. Пионерская, 23/40	(8152) 45-50-31
9.	Ростов-на-Дону	Софт Сервис, СЦ	пер. Островского, 124	(8632) 39-93-29
10.	Иркутск	ТД Эверест, ООО	15 Советский пер., 4а	(3952) 45-19-11
11.	Томск	Денди-Сервис, ООО Академия Сервис, ООО	ул. Учебная, 26 пр. Академический, д. 1	(3822) 42-42-66 (3822) 25-85-80
12.	Саратов	АИСТ-96	ул. Соколова, 320 А	(8452) 51-41-99
13.	Киров	ЭКРАН СЕРВИС ООО	ул. Воровского, 43	(8332) 37-20-78 62-79-66
14.	С.-Петербург	КУРСОР ООО	Загребский б-р, 33/1	(812) 108-20-26 108-20-19
15.	Самара	Сервис Центр ООО	ул. Мичурина, 15, секция 1/2	(8462) 34-94-63 34-29-79
16.	Екатеринбург	ЧП Швеллин Д.В. ШЕЛ-СЕРВИС	ул. Радищева, 55 ул. Восточная, 44	(3432) 23-10-20 (3432) 70-62-63
17.	Астрахань	ООО СФ-ЭЛКОМ	ул. Красная, 12/2	(8512) 39-08-53
18.	Орск	ООО Астра	пр-т Ленина, 77	(35372) 1-45-99
19.	Владимир	ООО Электрон-Сервис	ул. Ново-Ямская, 73	(0922) 24-08-19
20.	Чебоксары	ЧП Лаптевкова С.О.	пр. Тракторостроителей, 24	(Дмитрий Вершинин)
21.	Мурманск	СР5-Мурманск	ул. Софии Перовской, 37	(8152) 45-50-31
22.	Тамбов	ООО БВС-2000	ул. Энгельса, д. 5 (магазин Юбилейный)	(0752) 75-17-18
23.	Кострома	ЗАО АКСОН-сервис	ул. Сутырина, д. 5	(0942) 22-36-28
24.	Тверь	ТСН плюс	пр-т 50-летия Октября, 36	(0822) 42-82-95
25.	Курган	ТП-сервис	ул. Красина, 41	(35222) 5-51-85
26.	Рыбинск	САМСОН	ул. Стоялая, 19	(0855) 20-14-04
27.	Калининград	Вестер-Сервис	ул. Горького, 50	(0112) 27-20-54
28.	Оренбург	КОМИНКОМ	ул. Брестская, 7	(3532) 62-77-01
29.	Сыктывкар	СД-СЕРВИС	ул. Морозова, 169	(8212) 27-14-71
30.	Н. Новгород	Электроника (ЧП Кузнецов)	ул. Алексеевская, 9	(8312) 19-41-08/10
31.	Казань	ТЕХНИКА	ул. Вишневского, 14	(8432) 38-31-37/07
32.	Таганрог	КРИСТИИ	ул. Фрунзе, 45	(8634) 46-47-54
33.	Ижевск	Радиокомплект	ул. 9-я Подлесская, 25	(3412) 59-28-05
34.	Барнаул	Уitek - сервис	ул. Попова, 68	(3852) 35-37-50 35-37-51
35.	Новосибирск	ООО "Техмастер"	ул. Большевитская, 131	(3832) 12-54-00
36.	Омск	Космос	Космический пр-т, 97А, к.4	(3919) 53-98-41

Получить информацию о других сервисных центрах Вы можете у продавца или по адресу в Интернет: www.uitek-aus.ru

ENGLISH

When using electrical appliances, basic safety precautions should always be followed, including the following:

1. Read all instructions.
2. To protect against the risk of electrical shock, do not put the motor body or base of the Stand Mixer in water or other liquid.
3. Close supervision is necessary when an appliance is used by or near children
4. Unplug from outlet when not in use, before putting on or taking off parts and before cleaning.
5. Avoid contacting moving parts. Keep hands, hair, clothing, as well as the risk of injury to persons, and /or damage to the Mixer.
6. Do not operate any appliance with a damaged cord or plug or after the appliance manufacturer for examination, repair, electrical or mechanical adjustment.
7. The use of attachments not recommended or sold by the manufacturer may cause fire, electric shock or injury.
8. Do not use outdoors.
9. Do not let cord hang over edge of table or counter.
10. Do not let cord contact hot surfaces, including the stove.
11. Remove beaters and kneading hooks from Mixer before washing them.
12. Be sure unit is completely assembled before using.
13. Remove beaters or kneading hooks from Mixer when finished using.
14. Turn unit "OFF" and unplug from outlet when finished using. Do not disassemble the unit until the motor comes to a complete stop.

SAVE THESE INSTRUCTIONS

PREPARING FOR USE

1. Before using the stand mixer, wash beaters, kneading hooks and bowl in warm soapy water. Rinse thoroughly and dry
2. Mount the Mixer on its stand

ENGLISH

Place the Mixer onto the moveable tray by matching the slots on the sides of Mixer with the tabs on the movable tray. Then push down the Mixer until you hear "Click" sound. The Mixer now securely hold on the tray.

3. To Insert beater/Kneading Hooks:

Switch the speed control to "OFF". Be sure cord is unplugged from electrical outlet.

Lift up the Mixer by pressing the Dislocking Button and pushing the Mixer slightly backwards.

4. Mixing

- Be sure the Mixer always lift up before you place or remove the mixing bowl from the stand. Place the Mixing bowl onto the stand and then press the Dislocking Button to lower the mixer.
- Always start mixing at a low speed. The operating speed increase as the switch selection is shifted from 1 (Low) to 5 (High). Select a speed that matches the consistency of the ingredients. Please refer to recommended speed instruction table for the right speed. Note: DO NOT knead more than 8 oz. of heavy ingredients (bread, dough, heavy cookie dough or candy batter) at one time.
- Ingredients can be added slowly during mixing.
- Stop the Mixer as needed to scrape sides and bottom of mixing bowl with a plastic spatula. Do not attempt to scrape sides or bottom of mixing bowl while Mixer is in use.

On/Off/Speed Control

- There are five speeds available, from 1 (low) to 5 (high). Pushing the control fully to the left (0) switches the mixer off.

Booster Button

- Press and hold the Booster Button to over-ride the speed control and give a burst of extra-high speed beating, regardless of the speed set on the speed control (it will not operate with the speed control set at 0).

РУССКИЙ**УСЛОВИЯ ГАРАНТИЙНОГО ОБСЛУЖИВАНИЯ****Уважаемый покупатель!**

Фирма VITEK выражает благодарность за Ваш выбор и гарантирует высокое качество и безупречное функционирование приобретенного Вами изделия при соблюдении правил его эксплуатации.

Срок гарантии на все изделия - 12 месяцев со дня покупки. Данным гарантийным талоном VITEK подтверждает исправность данного изделия и берет на себя обязательство по бесплатному устранению всех неисправностей, возникших по вине производителя. Гарантийный ремонт может быть произведен в авторизованном сервис-центре на территории России.

Условия гарантии:

1. Настоящая гарантия имеет силу при соблюдении следующих условий:
 - правильное и четкое заполнение гарантийного талона с указанием наименования модели, ее серийного номера, даты продажи и печати фирмы-продавца в гарантийном талоне и отрывных купонах;
 - наличие оригинала квитанции (чека), содержащего дату покупки.
2. VITEK оставляет за собой право на отказ в гарантийном обслуживании в случае непредоставления вышеуказанных документов, или если информация в них будет неполной, неразборчивой.
3. Гарантия не включает в себя периодическое обслуживание, установку, настройку изделия на дому у владельца, чистку аудио-видео головок.
4. Не подлежат гарантийному ремонту изделия с дефектами, возникшими вследствие:
 - механических повреждений; неправильной установки, транспортировки;
 - несоблюдении условий эксплуатации или ошибочных действий владельца;
 - стихийных бедствий, а также других причин, находящихся вне контроля продавца и изготовителя;
 - попадания внутрь изделия посторонних предметов, жидкостей, насекомых;
 - ремонта или внесения конструктивных изменений неуполномоченными лицами;
 - использования аппаратуры в профессиональных целях;
 - отклонений от Государственных Технических Стандартов питающих, кабельных сетей;
5. Настоящая гарантия не ущемляет законных прав потребителя, предоставленных ему действующим законодательством.

РУССКИЙ**Уважаемый покупатель!**

Для того чтобы ваш миксер служил максимально долго, обратите внимание на наиболее часто встречающиеся нарушения правил использования:

1. Миксер предназначен для приготовления нежных жидких блюд: соусов, майонеза, взбивания яичных белков, жидкого теста для кексов или блинов.
Запрещается использовать прибор для приготовления плотного теста (для тортов, булочек, хлеба и т.п.). Если вы будете использовать миксер для перемешивания более густых продуктов, он выйдет из строя (происходит перегрузка двигателя).
2. Избегайте попадания жидкости в миксер. Для этого при перемешивании сначала установите регулятор скорости в положение минимальных оборотов. Для продолжения обработки переключите миксер на требуемую скорость.
3. Запрещается погружать прибор в воду или мыть его под краном.
4. Запрещается работать миксером без перерыва более 3-х минут. После работы в течение 3-х минут необходим перерыв в работе миксера не менее 2-х минут. Миксер не рассчитан на длительные нагрузки.
5. Не тяните за шнур питания, чтобы выключить миксер из сети. Отключайте миксер от сети только взявшись за сетевую вилку.
6. Запрещается пользоваться прибором с поврежденным шнуром питания или поврежденной сетевой вилкой.

ENGLISH

Do not use the Booster function for more than 2 minutes, to avoid overheating. If, inadvertently, you use it for more than 2 minutes, switch off and allow it to cool down for 10 minutes before re-use.

Eject

- To eject the beaters, switch off (0) and unplug the mixer, then press the EJECT button (at the front of the handle). You may need to pull them gently from the drive heads (while holding down the EJECT button). The EJECT button will operate only when the On/Off/Speed control is set at 0.

RECOMMEND SPEEDS GUIDE

SPEED	FUNCTION	USE
1 Low	Blend	To combine liquids, fold in dry ingredient egg whites and whipped cream.
2	Knead Stir	Mix dough To prepare sauces, gravies, puddings and muffins
3 Medium	Mix	To prepare batters and mixes
4	Beat	To cream butter and sugar, make biscuit mix, cake mixes and icings
5 High	Whip	To whip light and fluffy mixtures, cream, beat eggs (whites, yolk, whole) and mash potatoes
Power Boost		To obtain the maximum power lever from any speed setting for tough mixing tasks.

AFTER USE

1. After mixing is complete, turn the switch to the "OFF" position and

ENGLISH

- disconnect the power supply cord from the receptacle.
- 2. Lift up the Mixer, remove the mixing bowl.
- 3. Press the ejector button to detach the beaters or kneading hooks while holding onto the beaters or kneading hooks. Note: Always handle the beaters and kneading hooks carefully!
- 4. Press the Locking Lever to release the Mixer from the stand.

HOW TO CLEAN

Caution: Do not immerse the body of the unit into liquid.

1. After use, pour soapy water into the bowl. Put the beaters or kneading hooks into the water while attached to the main motor body and let the Mixer run for a little while.
2. You may clean the bowl in hot, soapy water. The bowl may also be cleaned on the top rack of a dishwasher.
3. Use a damp cloth to clean the stand and the main motor body.
4. Do not use abrasives, scouring pads, etc. or aggressive liquids such as acetone for cleaning.

SPECIFICATIONS

Power requirement	230 V ~ 50 Hz
Max. power	200 W

SERVICE LIFE OF THE MIXER NOT LESS THAN 3 YEARS

РУССКИЙ**ЧИСТКА**

- После использования промойте емкость и насадки в теплой воде.
- Отключив прибор от сети, протрите корпус миксера и подставку влажной тканью.
- Не используйте для чистки абразивные чистящие вещества.
- Не погружайте корпус прибора в воду!

СПЕЦИФИКАЦИЯ

Питание	230 В ~ 50 Гц
Максимальная мощность	200 Вт

СРОК СЛУЖБЫ МИКСЕРА НЕ МЕНЕЕ 3-Х ЛЕТ

РУССКИЙ

- По окончании работы необходимо очистить емкость пластмассовой лопаточкой. Не пытайтесь очищать емкость во время работы прибора.

РЕЖИМ “BOOST”

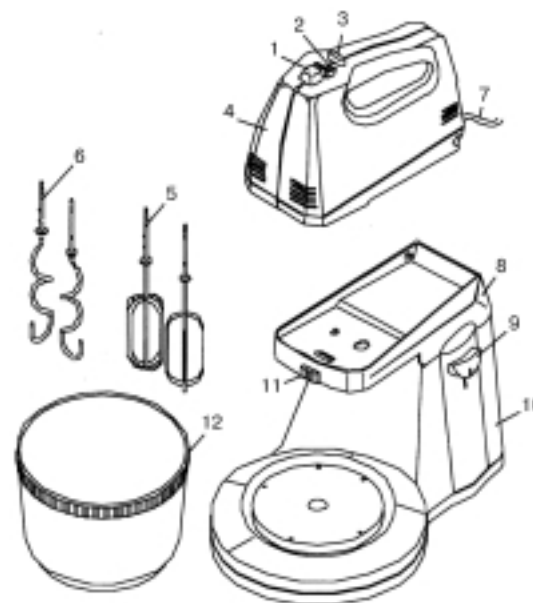
Для взбивания на максимальной скорости нажмите и удерживайте кнопку “BOOST”. Используйте режим не дольше двух минут.

ВЫБОР РАБОЧЕЙ СКОРОСТИ

СКОРОСТЬ	ИСПОЛЬЗОВАНИЕ
1,2	Начальная скорость для смешивания “нежных” ингредиентов, яичных белков, сливок, сухих продуктов
3,4	Приготовление соусов, майонезов, жидкого теста
5	Взбивание яичных белков, крема, замес сдобного, хлебного, бисквитного теста, картофельного пюре
BOOST	Взбивание ингредиентов на высокой скорости

ПОСЛЕ ИСПОЛЬЗОВАНИЯ

- После использования поверните выключатель в положение “OFF” и отключите миксер от сети.
- Подняв миксер, удалите емкость.
- Нажав на кнопку освобождения насадок, удалите их.
- Нажав на кнопку фиксации миксера, снимите его с подставки.

РУССКИЙ**ОПИСАНИЕ ПРИБОРА**

- | | |
|--------------------------------|----------------------|
| 1. Кнопка освобождения насадок | 7. Шнур |
| 2. Регулятор скорости | 8. Подвижная опора |
| 3. Кнопка режима “BOOST” | 9. Фиксатор опоры |
| 4. Корпус | 10. Подставка |
| 5. Венчики для взбивания | 11. Фиксатор миксера |
| 6. Насадки для замеса теста | 12. Рабочая емкость |

РУССКИЙ

При использовании электрических приборов соблюдайте следующие правила безопасности:

1. Прочитайте инструкцию.
2. Никогда не мойте корпус мотора под водой. Если вдруг ваш прибор попал под воду, отсоедините его от кабеля, насухо вытрите и свяжитесь с сервисной службой.
3. Прежде чем подсоединить миксер к сети, убедитесь, что напряжение и частота вашей электросети соответствуют характеристикам, указанным на маркировке вашего прибора.
4. Отключайте прибор от сети, если долго его не используете, а также перед чисткой.
5. Не дотрагивайтесь руками до насадок во время работы миксера.
6. Не используйте прибор с поврежденным шнуром. Неисправный прибор отнесите в мастерскую к квалифицированному специалисту для проверки и ремонта.
7. Не используйте прибор вне дома.
8. Не оставляйте работающий прибор без наблюдения.
9. Используйте только те приспособления, которые входят в комплект.
10. Не допускайте расположения провода на углу стола, а также его контакта с горячей поверхностью.
11. Перед мойкой снимайте насадки.
12. Перед использованием убедитесь, что миксер полностью собран.
13. После окончания работы убедитесь, что прибор выключен, и отсоедините кабель от сети.
14. После использования снимите насадки.

ПОДГОТОВКА МИКСЕРА К ИСПОЛЬЗОВАНИЮ

- Перед первым использованием миксера вымойте насадки в теплой мыльной воде.

РУССКИЙ**Установка миксера на подставке**

- Разместите миксер на основе, совместив гнезда на нижней поверхности миксера с выступами на подвижной опоре. Надавите на миксер до щелчка.

Установка смесителей/ взбивалок

- Установите регулятор скорости в положение "OFF". Убедитесь, что прибор отключен от сети.
- Поднимите миксер, нажимая на кнопку фиксации опоры и слегка потянув его назад.
- Вставьте насадки в отверстия на основании до щелчка. Обе насадки должны плотно закрепиться в отверстиях миксера.

Применение венчиков для взбивания

Используйте для взбивания сливок, яичного белка, бисквитного теста, пудинга, коктейля, крема, майонеза, пюре, соуса.

Применение насадок для замеса теста

Используйте для смешивания "тяжелого" теста, фарша, дрожжей. Смешивайте ингредиенты со скоростью "2" или "3".

СМЕШИВАНИЕ

- Поднимите миксер и установите емкость на вращающуюся шайбу. Нажав на кнопку фиксации, опустите миксер.
- Смешивание начинайте с низкой скорости. Поворотом выключателя выберите скорость, которая соответствует смешиваемым компонентам. Компоненты добавляйте постепенно во время смешивания.
- После окончания работы переведите переключатель в положение "OFF" и отсоедините прибор от сети.