

SCARLETT
ENGLAND

OIL HEATER

Instruction manual

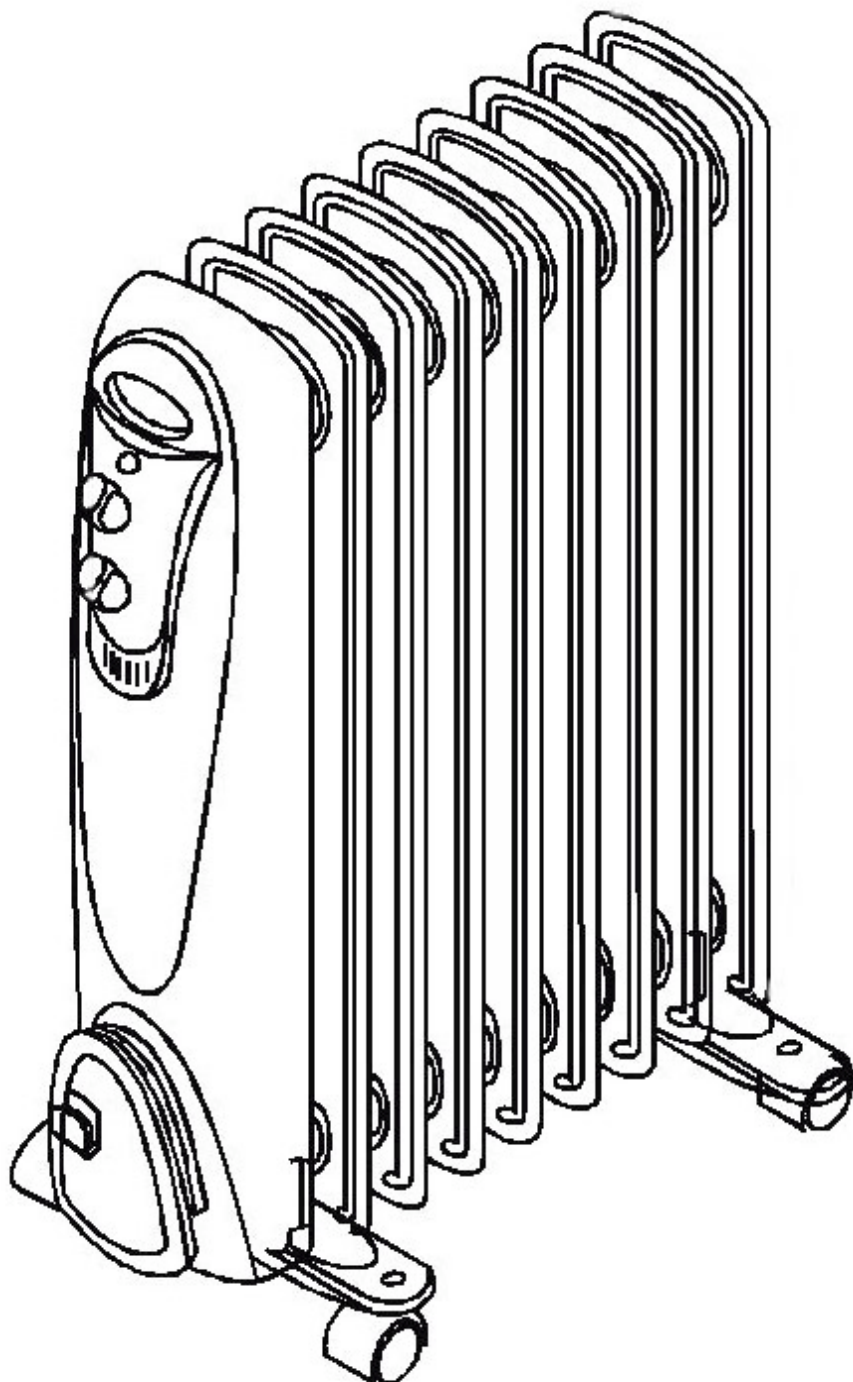
МАСЛЯНЫЙ РАДИАТОР

Руководство по эксплуатации

SC-1152

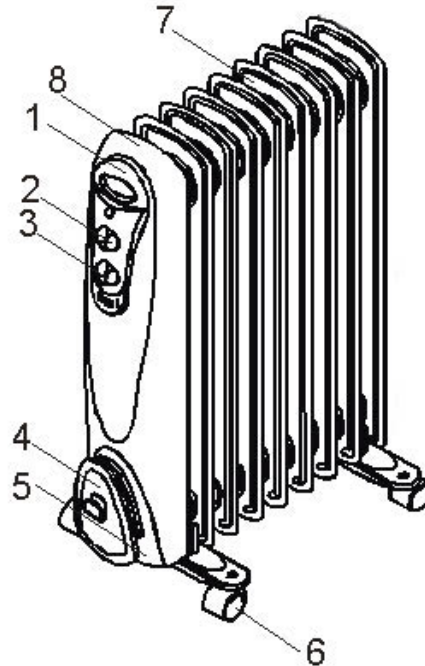
SC-1153

SC-1154



DESCRIPTION

1. Panel
2. Thermostat knob
3. Power switch knob
4. Cord wrap
5. Cord
6. Wheel assembly
7. Heater unit
8. Front cover



IMPORTANT SAFEGUARDS

When using the appliance, basic safety precautions should always be followed:

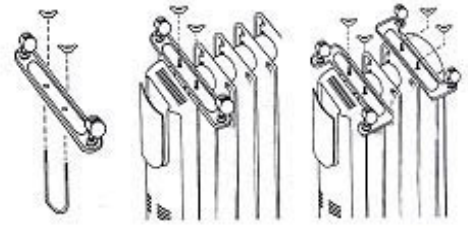
- Please read this instruction manual carefully before use.
- Home use only. Do not use for industrial purposes.
- Before the first connecting of the appliance check that voltage indicated on the rating label corresponds the mains voltage in your home.
- Danger of electric shock exists even when the appliance is switched off. Always unplug the appliance from the power supply when is not use.
- Oil heater should never be used under conditions where it may be immersed or come in contact with water, and also do not use the appliance in rooms with the increased moistness.
- Do not operate the oil heater with a damaged cord or plug.
- Return malfunctioning appliances for repair to near service center. Repair of the device only by qualified persons.
- Close supervision is required when appliance is used near children.
- Always remove the plug from the power supply before cleaning.
- Unplug oil heater by grasping plug and pulling it from the power supply. Pull on the plug, not on the cord.
- Do not use out of the room.
- Do not insert and pull out the plug with wet hand, as this may cause electrical shock.
- The oil heater must be used only in the upright position.
- The unit should be far away from the object flammable or easy deformed objects during uses.
- Surface temperature of the appliance is high, thus do not touch it, except the handle.

CAUTION:

- Do not cover the appliance when is use.
- Do not operate without castors attached.

ASSEMBLING

- First put the unit upside down.
- Install multidirectional rolling wheels to each end between the first and the second groups of the radiating flanges.
- Let the “U” shape screw surrounding the dome of the radiating flanges. Then insert it into two holes of the supporting plate.
- Insert the butterfly nuts and screw them tightly counter clockwise.



USING THE APPLIANCE

- Set the thermostat to the minimal position and power switch knob to the “O” position, insert the plug to the power supply.

POWER SWITCH KNOB

- You can adjust power of work of an oil heater, using power switch knob:
 - “O” – Off;
 - “I” – minimal power;
 - “II” – medium power;
 - “III” – maximal power.

THERMOSTAT

- Set the power switch knob to “III” position thus the pilot light should light up.
- Set the thermostat to the maximum position.
- When the temperature rises to which you are satisfied with, slowly turn the thermostat counterclockwise until the pilot light is out, and the room temperature thus can keep constant.
- If you want to change the room temperature, you can make another regulation: turn the thermostat clockwise to rise the temperature and counterclockwise to lower it, or turn the power switch knob to the “I” or “II” position.
- The pilot light will be on only if the temperature is below the setting value of the thermostat.

NOTES:

- The room must be sealed in good condition, if not, it will not make good result because of the influx of heat.
- After use, turn the power switch knob to the “O” position and turn the thermostat to the minimal position and unplug from power supply.

MODEL	POWER REGULATION RANGE (W)	SUITABLE FOR AREA (m ²)
SC-1152	600/900/1500	15
SC-1153	800/1200/2000	18
SC-1154	1000/1300/2300	23

CLEAN AND CARE

- The oil heater should be cleaned regularly to wipe out the dust on the surface of fins. As this may result the radiating efficient.
- Unplug from the power supply and allow the appliance to cool down.
- Wipe out with a soft damp cloth. Do not use detergent or abrasives.
- Do not scrap the surfaces of fins with sharp hard tools, to avoid surfaces getting rusty, because of damage of the paint coat.

STORAGE

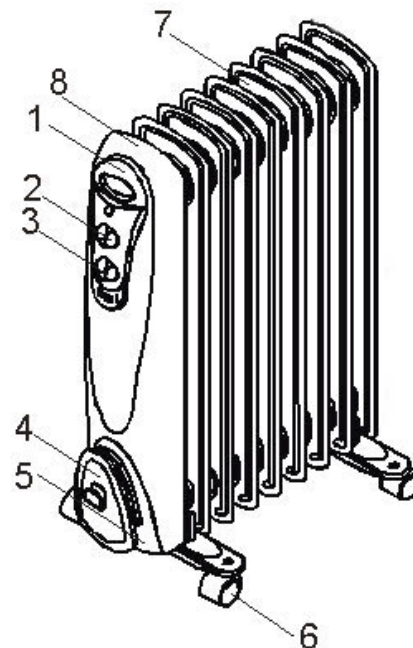
- Ensure the oil heater is completely cool.
- Store the appliance in a cool, dry place.

SPECIFICATION

Power supply	230 V, 50 Hz
Power SC-1152 SC-1153 SC-1154	1500 W 2000 W 2300 W
Net/ Gross weight: SC-1152 SC-1153 SC-1154	9.65 kg / 10.55 kg 11.75 kg / 12.95 kg 13.90 kg / 15.20 kg
Radiating fins quantity: SC-1152 SC-1153 SC-1154	7 9 11
Gift box dimension (L x W x H): SC-1152 SC-1153 SC-1154	380 mm x 145 mm x 690 mm 465 mm x 150 mm x 693 mm 545 mm x 145 mm x 690 mm

ОПИСАНИЕ

1. Контрольная панель
2. Термостат
3. Переключатель мощности
4. Устройство для хранения сетевого шнура
5. Сетевой шнур
6. Колесо
7. Нагревательные элементы
8. Передняя панель



МЕРЫ БЕЗОПАСНОСТИ

При эксплуатации прибора соблюдайте следующие меры предосторожности:

- Внимательно прочитайте руководство по эксплуатации.
- Использовать только в бытовых целях. Прибор не предназначен для промышленного использования.
- Перед первым использованием прибора проверьте, соответствует ли электропитание Вашего масляного радиатора, указанное в таблице с техническими характеристиками, электропитанию в Вашей сети.
- Опасность удара электрическим током существует даже при выключенном приборе. Всегда отключайте прибор от сети питания после эксплуатации.
- Не допускайте попадания воды на корпус масляного радиатора, а также не используйте прибор в помещениях с повышенной влажностью.
- Не используйте прибор с поврежденной вилкой или электрошнуром.
- При обнаружении неполадок в работе прибора обращайтесь в ближайший сервисный центр. Ремонт аппарата должен осуществляться только специалистами.
- Будьте внимательны при использовании прибора около детей.
- Всегда отключайте прибор от сети питания перед чисткой.
- При отключении прибора от сети питания держите рукой за вилку, не тяните за электрошнур.
- Не используйте прибор вне помещений.
- Не включайте и не выключайте прибор влажными руками, это может привести к удару электрическим током.
- Масляный радиатор предназначен для работы только в вертикальном положении.
- Поблизости от прибора не должны находиться легковоспламеняющиеся или деформирующиеся от воздействия температуры предметы и вещества.
- Во избежание ожогов не прикасайтесь во время работы к нагретой поверхности прибора, используйте ручку.

ВНИМАНИЕ:

- Не накрывайте прибор во время использования.
- Не используйте прибор без установленных колес.

СБОРКА

- Переверните радиатор отопления контрольной панелью вниз.
- Установите ножки с колесиками на концы передней и задней панели прибора, а “U”-образный крепеж в отверстия на опорной панели.
- Вставьте барашкообразные гайки и закрутите их против часовой стрелки для полной фиксации ножек.
- Переверните радиатор отопления контрольной панелью вверх. **УБЕДИТЕСЬ, ЧТО ПРИБОР ЗАНЯЛ УСТОЙЧИВОЕ ВЕРТИКАЛЬНОЕ ПОЛОЖЕНИЕ!**



ЭКСПЛУАТАЦИЯ ПРИБОРА

- Установите термостат в минимальное положение, а регулятор мощности в положение “О”, подключите прибор к сети питания.

РЕГУЛИРОВКА МОЩНОСТИ

- Вы можете регулировать мощность работы радиатора, используя регулятор мощности:
 - “О” – выключено;
 - “I” – минимальная мощность;
 - “II” – средняя мощность;
 - “III” – максимальная мощность.

ТЕРМОСТАТ

- Установите термостат в максимальное положение.
- Если Вы почувствовали, что температура в комнате достаточно высокая и в дальнейшем нагреве нет необходимости, поверните термостат против часовой стрелки до тех пор, пока не погаснет световой индикатор работы. Прибор автоматически будет поддерживать нужную Вам температуру в комнате.
- Для изменения температуры вращайте термостат в нужном направлении: против часовой стрелки - для уменьшения температуры, по часовой стрелке – для увеличения температуры или просто переведите переключатель мощности в положение “I” или “II”.
- При автоматическом включении нагревательного элемента для поддержания установленной Вами температуры, загорается световой индикатор работы.

ВНИМАНИЕ:

- Комната должна быть закрыта, в противном случае Вы не достигните желаемого результата.
- После окончания использования установите переключатели работы в положение “О”, а термостат в минимальное положение и отключите прибор от сети питания.

МОДЕЛЬ	РЕЖИМЫ МОЩНОСТИ (Ватт)	ПЛОЩАДЬ ПОМЕЩЕНИЯ (М ²)
SC-1152	600/900/1500	15
SC-1153	800/1200/2000	18
SC-1154	1000/1300/2300	23

ЧИСТКА И УХОД

- Регулярно очищайте внешнюю поверхность прибора, т. к. скопление грязи между пластинами радиатора уменьшает эффективность его работы.
- Перед чисткой радиатора отключите его от сети питания и дайте остыть.
- Чистка производится мягкой влажной тряпочкой. Не используйте для чистки агрессивные химические или абразивные вещества.
- Не производите чистку пространства между пластинами радиатора острыми предметами, т. к. это может привести к нарушению покрытия и образованию ржавчины.

ХРАНЕНИЕ

- Дайте масляному радиатору полностью остыть.
- Храните прибор в прохладном, сухом месте.

ТЕХНИЧЕСКИЕ ХАРАКТЕРИСТИКИ

Электропитание	230 Ватт, 50 Герц
Мощность: SC-1152 SC-1153 SC-1154	1500 Ватт 2000 Ватт 2300 Ватт
Вес нетто / брутто: SC-1152 SC-1153 SC-1154	9,65 кг / 10,55 кг 11,75 кг / 12,95 кг 13,90 кг / 15,20 кг
Количество нагревательных элементов: SC-1152 SC-1153 SC-1154	7 9 11
Размеры коробки (Д x Ш x В): SC-1152 SC-1153 SC-1154	380 мм x 145 мм x 690 мм 465 мм x 150 мм x 693 мм 545 мм x 145 мм x 690 мм