

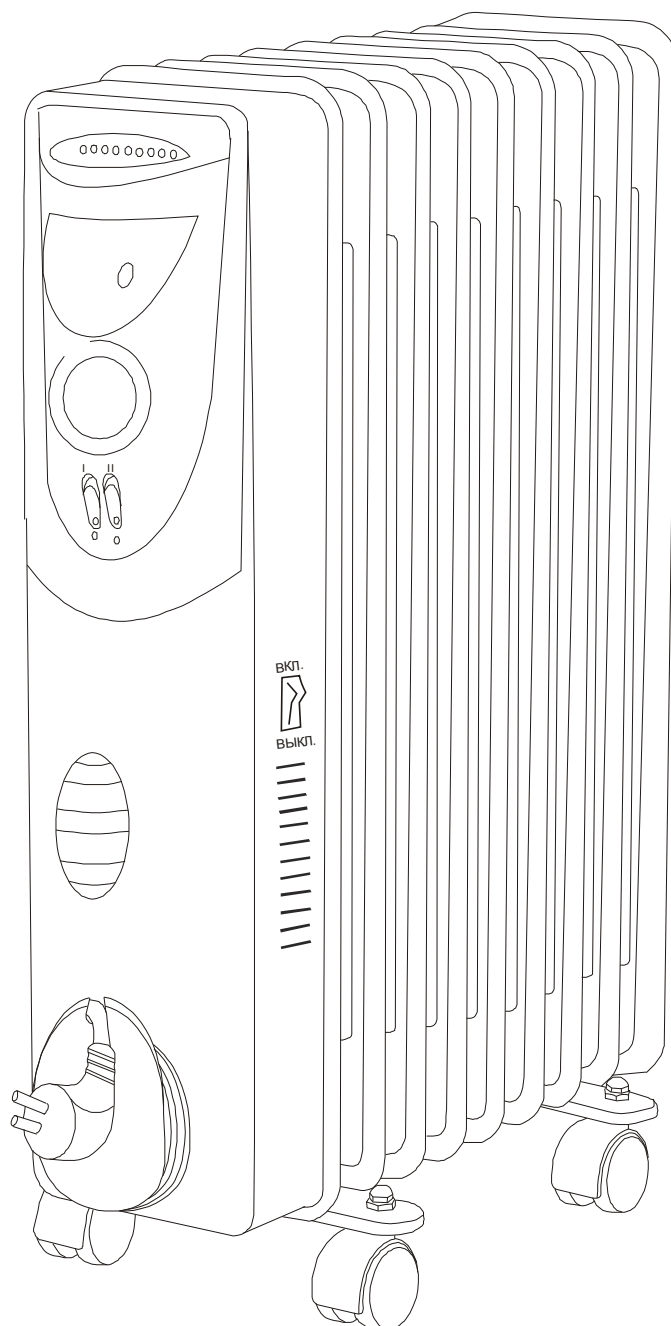
# SCARLETT

ENGLAND

OIL HEATER  
Instruction manual  
МАСЛЯНЫЙ РАДИАТОР  
Руководство по эксплуатации

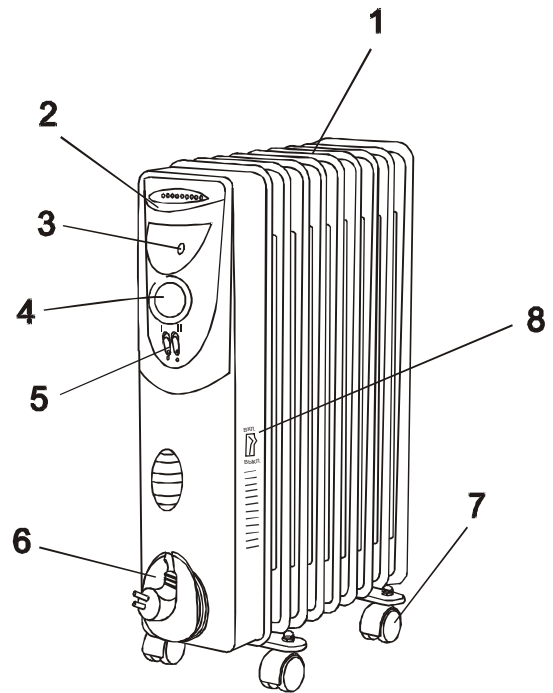
SC-050

SC-052



## DESCRIPTION

1. Fins
2. Integrated handle
3. Indicator light
4. Thermostat
5. Power selector
6. Cord storage
7. Wheel
8. Built-in fan



## IMPORTANT SAFEGUARDS

When using the appliance, basic safety precautions should always be followed:

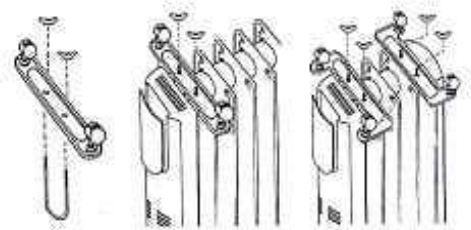
- Please read these instructions carefully before use.
- Use the appliance only for household. Do not use for industrial purposes.
- Before the first connecting of the appliance check that voltage indicated on the rating label corresponds the mains voltage in your home.
- Danger of electric shock exists even when the appliance is switched off. Always unplug the appliance from the power supply when is not use.
- Oil heater should never be used under conditions where it may be immersed or come in contact with water, and also do not use the appliance in rooms with the increased moistness.
- Do not operate the oil heater with a damaged cord or plug.
- Return malfunctioning appliances for repair to near service center. Repair of the device only by qualified persons.
- Close supervision is required when appliance is used near children.
- Always remove the plug from the power supply before cleaning.
- Unplug oil heater by grasping plug and pulling it from the power supply. Pull on the plug, not on the cord.
- Do not use out of the room.
- Do not insert and pull out the plug with wet hand, as this may cause electrical shock.
- The oil heater must be used only in the upright position.
- The unit should be far away from the object flammable or easy deformed objects during uses.
- Unit surface temperature of the appliance is high, thus do not touch it, except the handle.

**CAUTION:**

- Do not cover the appliance when is use.

**ASSEMBLING**

- First put the unit upside down.
- Install multidirectional rolling wheels to each end between the first and the second groups of the radiating flanges.
- Let the “U” shape screw surrounding the dome of the radiating flanges. Then insert it into two holes of the supporting plate.
- Insert the butterfly nuts and screw them tightly counter clockwise.



**USING THE APPLIANCE**

- Set the thermostat to “0” position and power selector to “0” position, insert the plug to the power supply.

**POWER SELECTOR**

- You can adjust power of work of an oil heater, using power regulator:
  - “0” – Off;
  - “I” – minimal power;

MODEL	POWER REGULATION RANGE (W)
SC-050	800/1200/2000
SC-052	1000/1500/2500

- “II” – medium power;
- “I” and “II” – simultaneously maximum power.

**THERMOSTAT**

- Set the thermostat to position.
- When the temperature rises to which you are satisfied with, slowly turn the thermostat counterclockwise until the indicator lights is out, and the room temperature thus can keep constant.
- If you want to change the room temperature, you can make another regulation: turn the thermostat clockwise to rise the temperature and counterclockwise to lower it, or turn the power selector to “0” position.

**FAN SWITCH**

- This appliance is equipped with additional function for convection warm air. To activate this function, simply press the fan switch in front of the oil heater.
  - **Выкл.** – Off;
  - **Вкл.** – On.

**NOTES:**

- The room must be closed in good condition, if not, it will not make good result because of the influx of heat.
- After use, turn the power selector to the “0” position, then turn the thermostat to the “0” position and unplug from power supply.

**CLEAN AND CARE**

- The oil heater should be cleaned regularly to wipe out the dust on the surface of fins. As this may result the radiating efficient.
- Unplug from the power supply and allow the appliance to cool down.
- Wipe out with a soft damp cloth. Do not use detergent or abrasives.
- Do not scrap the surfaces of fins with sharp hard tools, to avoid surfaces getting rusty, because of damage of the paint coat.

**STORAGE**

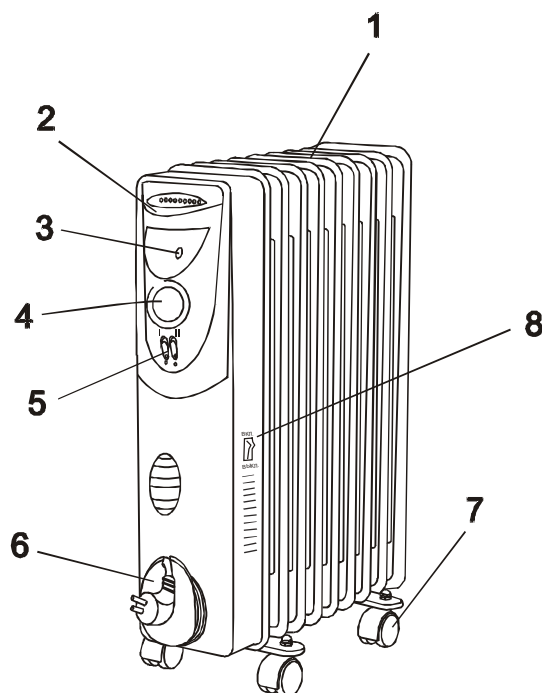
- Ensure the oil heater is completely cool.
- Store the appliance in a cool, dry place.

**SPECIFICATION**

Power supply	230 V, 50 Hz
Power SC-050 SC-052	800 W / 1200 W / 2000 W 1000 W /1500W / 2500 W
Net/ Gross weight: SC-050 SC-052	10.08 kg / 11.4 kg 12.08 kg / 13.4 kg
Radiating fins quantity: SC-050 SC-052	9 11
Gift box dimension (L x W x H): SC-050 SC-052	495 mm x 150 mm x 675 mm 580 mm x 150 mm x 675 mm

## ОПИСАНИЕ

1. Нагревательные секции радиатора
2. Встроенная ручка
3. Световой индикатор нагрева
4. Термостат
5. Регулятор мощности
6. Отсек для хранения электрошнура
7. Колесо
8. Встроенный вентилятор



## МЕРЫ БЕЗОПАСНОСТИ

При эксплуатации прибора соблюдайте следующие меры предосторожности:

- Внимательно прочитайте руководство по эксплуатации.
- Использовать только в бытовых целях. Прибор не предназначен для промышленного использования.
- Перед первым использованием прибора проверьте, соответствует ли электропитание Вашего масляного радиатора, указанное в таблице с техническими характеристиками, электропитанию в Вашей сети.
- Опасность удара электрическим током существует даже при выключенном приборе. Всегда отключайте прибор от сети питания после эксплуатации.
- Не допускайте попадания воды на корпус масляного радиатора, а также не используйте прибор в помещениях с повышенной влажностью.
- Не используйте прибор с поврежденной вилкой или электрошнуром.
- При обнаружении неполадок в работе прибора обращайтесь в ближайший сервисный центр. Ремонт аппарата должен осуществляться только специалистами.
- Будьте внимательны при использовании прибора около детей.
- Всегда отключайте прибор от сети питания перед чисткой.
- При отключении прибора от сети питания держите рукой за вилку, не тяните за электрошнур.
- Не используйте прибор вне помещений.
- Не включайте и не выключайте прибор влажными руками, это может привести к удару электрическим током.

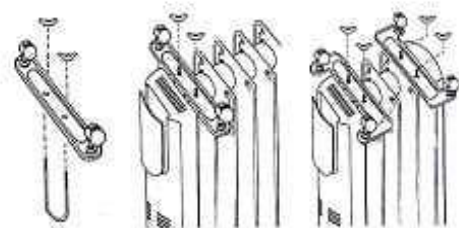
- Масляный радиатор предназначен для работы только в вертикальном положении.
- Поблизости от прибора не должны находиться легковоспламеняющиеся или деформирующиеся от воздействия температуры предметы и вещества.
- Во избежание ожогов не прикасайтесь во время работы к нагретой поверхности прибора, используйте ручку.

#### **ВНИМАНИЕ:**

- Не накрывайте прибор во время использования.

## **СБОРКА ПРИБОРА**

- Переверните масляный радиатор контрольной панелью вниз.
- Установите ножки с колесиками на концы передней и задней панели прибора, а “U”-образный крепеж в отверстия на опорной панели.
- Вставьте барашкообразные гайки и закрутите их против часовой стрелки для полной фиксации ножек.
- Переверните масляный радиатор контрольной панелью вверх.



## **ЭКСПЛУАТАЦИЯ ПРИБОРА**

- Установите регулятор мощности в положение “0”, и термостат в положение “0”, подключите прибор к сети питания.

МОДЕЛЬ	РЕЖИМЫ МОЩНОСТИ (Ватт)
SC-050	800/1200/2000
SC-052	1000/1500/2500

- “0” – выключено;
- “I” – минимальная мощность;
- “II” – средняя мощность;
- “I” и “II” одновременно – максимальная мощность.

### РЕГУЛИРОВКА МОЩНОСТИ

- Вы можете регулировать мощность работы радиатора, используя регулятор мощности:

### ТЕРМОСТАТ

- Установите термостат в максимальное положение.
- Если Вы почувствовали, что температура в комнате достаточно высокая и в дальнейшем нагреве нет необходимости, поверните термостат против часовой стрелки до тех пор, пока не погаснут световые индикаторы нагрева. Прибор автоматически будет поддерживать нужную Вам температуру в комнате.
- Для изменения температуры вращайте термостат в нужном направлении: против

часовой стрелки - для уменьшения температуры, по часовой стрелке – для увеличения температуры или просто установите регулятор мощности в положение “0”.

## ВЕНТИЛЯТОР

- Ваш прибор оснащен дополнительной функцией для конвекции теплого воздуха. Для активизации данной функции нажмите переключатель режима работы вентилятора, расположенного на корпусе радиатора.

- **Выкл.** – выключено;
- **Вкл.** – включено.

## **ВНИМАНИЕ:**

- Комната должна быть закрыта, в противном случае Вы не достигните желаемого результата.
- После окончания использования установите регулятор работы в положение “0”, а термостат в минимальное положение “0” и отключите прибор от сети питания.

## **ЧИСТКА И УХОД**

- Регулярно очищайте внешнюю поверхность прибора, т. к. скопление грязи между пластинами радиатора уменьшает эффективность его работы.
- Перед чисткой радиатора отключите его от сети питания и дайте остыть.
- Чистка производится при помощи мягкой влажной тряпочки. Не используйте для чистки агрессивные химические или абразивные вещества.
- Не производите чистку пространства между пластинами радиатора при помощи острых предметов, т. к. это может привести к нарушению покрытия и образованию ржавчины.

## ХРАНЕНИЕ

- Дайте масляному радиатору полностью остыть.
- Храните прибор в прохладном, сухом месте.

## **ТЕХНИЧЕСКИЕ ХАРАКТЕРИСТИКИ**

Электропитание:	230 V, 50 Hz
Мощность: SC-050 SC-052	800 W / 1200 W / 2000 W 1000 W / 1500W / 2500 W
Вес нетто/ брутто: SC-050 SC-052	10.08 kg / 11.4 kg 12.08 kg / 13.4 kg
Количество нагревательных элементов: SC-050 SC-052	9 11
Размеры коробки ( Д x Ш x В ): SC-050 SC-052	495 mm x 150 mm x 675 mm 580 mm x 150 mm x 675 mm

