

# Vitek®

## ИНСТРУКЦИЯ ПО ЭКСПЛУАТАЦИИ MANUAL INSTRUCTION

**OIL FILLED ELECTRIC RADIATOR  
МАСЛЯНЫЙ ОБОГРЕВАТЕЛЬ**

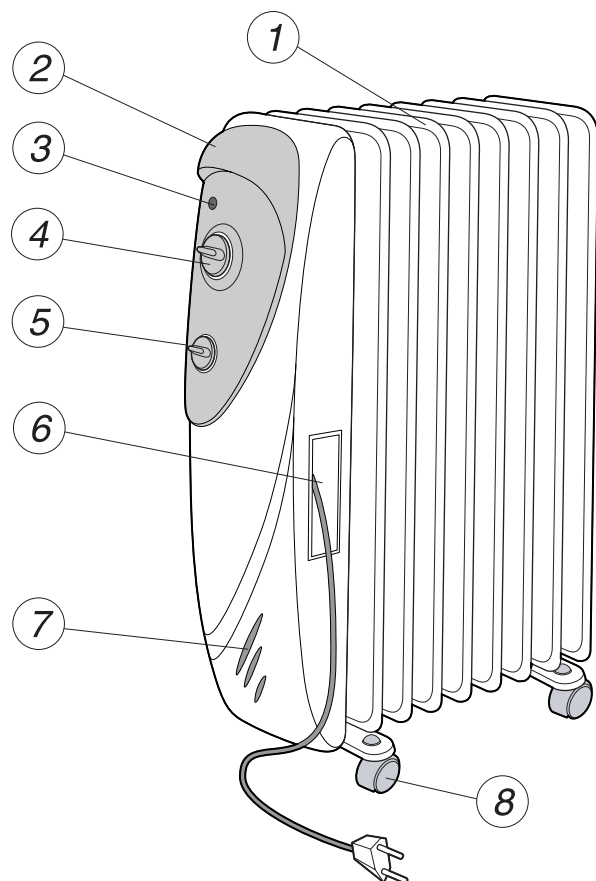


**МОДЕЛЬ VT-1725**

## ENGLISH

## РУССКИЙ

## FEATURES OF THE RADIATOR



1. Radiating fins
2. Control panel
3. Pilot lamp
4. Thermostat
5. Switch knob
6. Cord housing
7. Control box
8. Castor

## СПЕЦИФИКАЦИЯ

|                   |                      |
|-------------------|----------------------|
| Электропитание    | 230 В ~ 50 Гц        |
| Диапазон мощности | 800/1000/1800 Вт     |
| Площадь обогрева  | до 23 м <sup>2</sup> |

**СРОК СЛУЖБЫ МАСЛЯНОГО ОБОГРЕВАТЕЛЯ НЕ МЕНЕЕ 5-ТИ ЛЕТ**

## РУССКИЙ

3) Избегайте царапая поверхность секций, так как это приводит к повреждению покрытия и ржавлению поверхности.

### БУДЬТЕ ОСТОРОЖНЫ!

- 1 Не используйте прибор на неровной или шаткой поверхности.
- 2 Не вставляйте и не отключайте вилку из розетки мокрыми руками, так как это может привести к поражению электрическим током. Напряжение в сети должно соответствовать напряжению прибора, указанному в техническом паспорте.
- 3 Используйте обогреватель только в прямом положении. Никогда не включайте прибор, если он перевернут.
- 4 Во время работы, прибор должен находиться на расстоянии от легковоспламеняемых или легко деформируемых объектов.
- 5 Избегайте контакта поверхности обогревателя с прутьями и другими острыми и твердыми предметами, так как это может привести к деформации или ржавлению вследствие повреждения покрытия.
- 6 Во время работы не дотрагивайтесь до прибора, за исключением регуляторов, так как поверхность секций прогревается до высокой температуры.
- 7 Не используйте поверхность радиатора для сушки мокрой одежды и т.д. так как это может привести к неправильной работе термостата.

### МЕРЫ ПРЕДОСТОРОЖНОСТИ

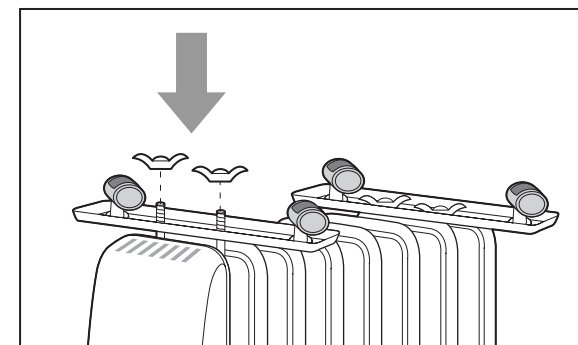
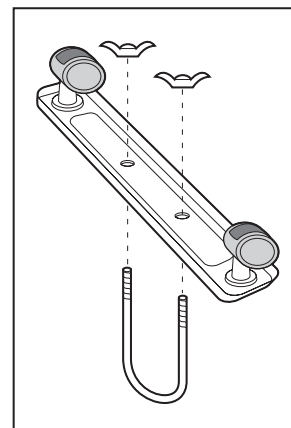
- Не пользуйтесь радиатором вблизи ванн, душа, раковин или бассейнов.
- Не используйте радиатор для сушки белья, не кладите кабель питания на горячие элементы.
- Используйте радиатор только в вертикальном положении.
- При первом включении задайте прибору режим максимальной мощности не менее чем на 2 часа. Во время этого следует хорошо проветривать помещение для удаления запаха, который будет издавать прибор.
- Поскрипывание прибора при первом включении является совершенно нормальным явлением.
- Не ставьте прибор непосредственно под фиксированной розеткой питания.
- Полость этого радиатора наполнена точным количеством масла, поэтому ремонт, требующий ее вскрытия, должен выполняться только изготовителем или службой технического обслуживания. В случае утечки масла следует обратиться в сервисный центр.
- Не используйте прибор в помещениях, площадь которых меньше 4 м<sup>2</sup>.
- Ни в коем случае не накрывайте прибор во время работы, так как это приведет к опасному повышению его температуры.

## ENGLISH

### TO ASSEMBLE

1. FIRST PUT THE UNIT UPSIDE DOWN;
2. LET THE "U" SHAPE SCREW SURROUNDING THE DOME OF THE RADIATING FLANGES OF EACH END BETWEEN THE FIRST AND THE SECOND GROUPS OF THE RADIATING FLANGES.
3. PUT TWO WHEELS AND SUPPORTING PLATE ASSEMBLIES ON THE UNIT AND INSERT THE "U" SHAPE SCREW INTO TWO HOLES OF THE SUPPORTING PLATE.
4. INSERT THE BUTTERFLY NUTS AND SCREW THEM TIGHTLY COUNTER CLOCKWISE.

### TO USE

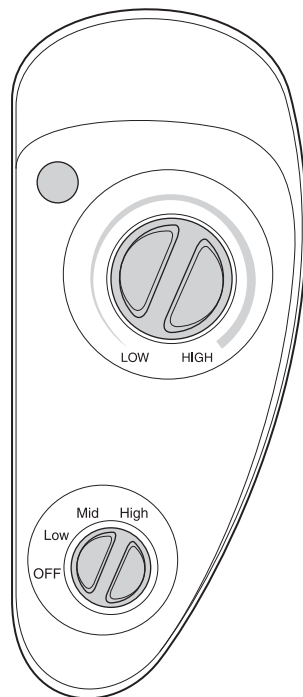


1. Insert the plug into the suitable wall outlet.
  - 1) Never use the unit in place where is not even, make sure there is nothing flammable or easy deform object within 1 meter (36 inches).
  - 2) Insert the plug after setting the thermostat to "OFF" position and setting the power selected switches to " OFF" position.
  - 3) Do not cover the unit.
  - 4) The heater is suitable for operation on an A.C. electricity supply having the same voltage as that show on it's rating label.
2. Turn the power selected switch to the "HIGH" position then turn thermostat to the "HIGH" position, at this moment, the unit begins working, when the temperature rises to what you are satisfied with, slowly turn thermostat counter clockwise until the indicating light of the key for power choice is out, and the room temperature thus can be kept constant. If you want to raise or lower the room temperature, you can make another regulation: Turn the thermostat clockwise to raise the temperature, or counter-clockwise to lower it and you can also turn the power switch to "LOW" or "MID" position for different power selecting.

## ENGLISH

### NOTES:

- 1) The pilot lamp will be on only if the temperature is below the setting value of the thermostat.
- 2) The room must be sealed in good condition, if not, it will not make good result because of the influx of heat.
- 3) The outlets of the control chamber must be kept ventilative, if not, undue move of the thermostat may occur.
3. After use, turn the power switch to the "OFF" position first, then turn the thermostat to the "OFF" position, and pull out the power supply plug.
4. Cleaning and maintenance.



- 1) The electric heater should be cleaned regularly to wipe out the dust in the surface of flanges. As this may result the radiating efficient.
- 2) Disconnect electricity supply and allow radiator to cool, wipe out with a soft damp cloth. Do not use detergent or abrasives.
- 3) Do not scrap the surfaces of flanges with sharp hard tools, to avoid surfaces getting rusty, because of damage of the paint coat.

### CAUTIONS FOR OPERATION

- 1 Never use the unit in places where are not even or unstable.
- 2 Do not insert and pull out the plug with wet hand, as this may cause electrical shock, Power supply capacity should be enough.
3. The heater must only be used in the upright position. Never use when the unit is fallen over.
4. The unit should be far away with the object flammable or easy deform during uses.
5. Do not allow smashing the surface with rod or sharp hard tools, as this may cause deform and get rusty because of damage of paint coat.
6. Unit surface temperature of the flanges is high, thus do not touch it except handle, knobs.

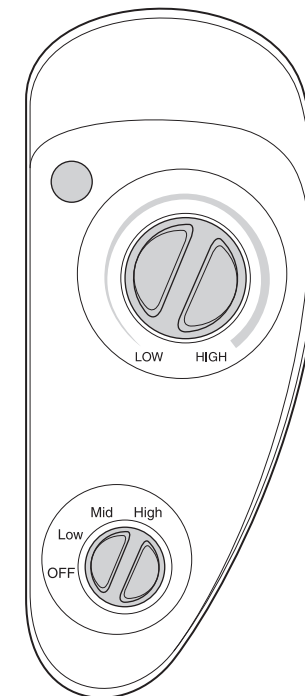
## РУССКИЙ

Включите радиатор при переключателя режимов работы: (3 режима мощности)

- Off - отключение радиатора;
- "Low" (низкий уровень нагрева) - для небольших помещений - 800 Вт;
- "Mid" (средний уровень нагрева) - для средних по размеру помещений - 1000 Вт;
- "High" (высокий уровень нагрева) - для больших помещений - 1800 Вт;

### Регулировка термостата

Когда температура в помещении достигнет необходимого значения, необходимо будет медленно повернуть ручку терморстата против часовой стрелки до выключения контрольной лампы и не более этого. Установленная таким образом температура будет автоматически поддерживаться терморстатом. В переходное время года или же в не очень холодные дни можно выбирать промежуточную мощность, а не максимальную, что позволит сэкономить электроэнергию.



### ПРИМЕЧАНИЯ:

- 1.1) Контрольная лампа будет гореть только в том случае, если температура в помещении ниже установленной на термостате.
- 2) В помещение должна быть хорошая теплоизоляция, в противном случае, работа обогревателя не принесет желаемых результатов, из-за притока холодного воздуха.
- 3) Вентиляционные отверстия должны хорошо проветриваться, в противном случае возможна неправильная работа термостата.
2. После завершения работы, с помощью переключателя режимов работы выберите режим "OFF" (выкл), отключите прибор от сети.
3. Чистка и уход.
  - 1) Электрический обогреватель следует регулярно протирать, во избежание скопления пыли на поверхности секций.
  - 2) Отключите питание, дайте обогревателю остыть и протрите его влажной тканью. Не используйте моющие средства и абразивы.

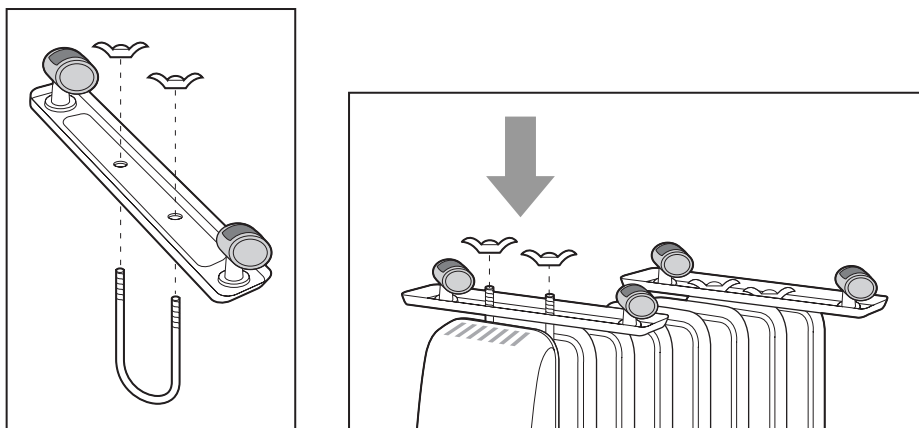
## РУССКИЙ

## ENGLISH

### ОБЩИЕ СВЕДЕНИЯ

Достаньте радиатор из упаковки и удалите части упаковочного материала, которые могли остаться на нем. Убедитесь, что радиатор не пострадал в процессе транспортировки, и что шнур питания не поврежден.

### СБОРКА



- Переверните корпус.
- Поместите 2 “U”-образных хомута между первой и второй секцией с каждой стороны радиатора.
- Вставьте хомуты в отверстия на пластинах с колесиками.
- Закрепите хомуты винтами, ввернув их против часовой стрелки.
- Поставьте обогреватель на основание.

### ЭКСПЛУАТАЦИЯ

#### Подключение питания

Перед тем, как вставить вилку сетевого шнура в электрическую розетку, необходимо убедиться, что напряжение Вашей сети соответствует значению напряжения (V), указанному на приборе, и что розетка и линия питания электроэнергией способны выдержать эту нагрузку.

*Подключайте радиатор только к розеткам с надежной системой заземления!*

#### Включение

Вставьте вилку сетевого шнура в электрическую розетку. Поверните ручку терморстата по часовой стрелке, в максимальное положение до упора.

7. Don't heat wet clothing etc. in the surface of the control chamber, as this may cause undue move of the thermostat.

### IMPORTANT SAFEGUARDS

When using any electrical appliance, basic safety precautions should always be followed, including the following.

1. To ensure familiarity with the controls, safety features, and operation of your heater- Read all instructions before use.
2. To reduce hazard of injury due to electric shock:
  - 1) Danger of shock exists even when the appliance is switched off. ALWAYS unplug when is not use.
  - 2) Heater should never be used under conditions where it may be immersed, or come in contact with water. Similarly do not plug in your heater if its surfaces are damp.
  - 3) Do not operate the heater with a damaged cord set, if it has been dropped, or damaged in any manner. Return it to an authorized service facility for inspection, repairing and testing.
  - 4) Close supervision is required when any appliance is used by or near children.
  - 5) Disconnect the cord from the outlet before cleaning.
  - 6) Unplug heater by grasping plug and pulling it from the outlet. NEVER YANK ON CORD.
  - 7) When store your heater, keep it in a cool, dry place.
  - 8) The heater has a European plug. This plug will fit in a European outlet only one way. If the plug does not fully fit the outlet, reverse the plug. If it still does not fit consult a qualified electrician. Never use with an extension cord if the plug cannot be fully inserted.
  - 9) If the supply cord is damaged, it must be replaced by its service agent or a similar qualify person in order to avoid hazard.

### WARNING

1. The surface temperature of the flanges is high, during use, thus closely supervise any children in the area of this appliance.
2. Do not use on a wet place to prevent electrical shock.
3. Do not use out of the house.
4. If malfunctions happen during operation please put it to nearby appointed service center with the maintenance card. Never disassemble it by yourself.
5. Be sure to pull out the plug from an outlet when not in use and before cleaning.

*READ AND SAVE THESE INSTRUCTIONS*

*DO NOT OPERATE WITHOUT CASTORS ATTACHED*

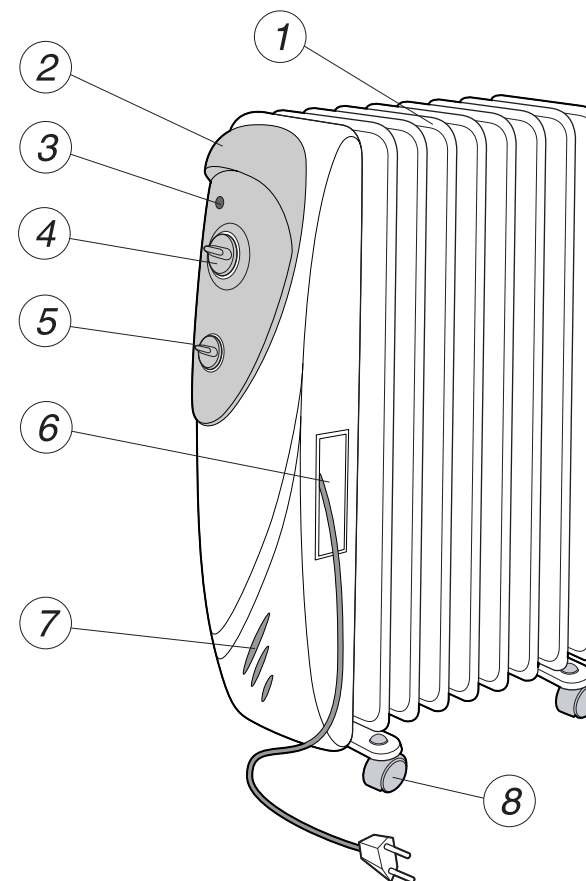
## ENGLISH

## РУССКИЙ

**SPECIFICATION**

|                        |                      |
|------------------------|----------------------|
| Power supply           | 230 V ~ 50 Hz        |
| Power regulation range | 800/1000/1800 W      |
| Suitable area          | to 23 m <sup>2</sup> |

**SERVICE LIFE OF THE RADIATOR NOT LESS THAN 5 YEARS**

**СХЕМА И ОПИСАНИЕ РАДИАТОРА**

1. 8-секционный корпус радиатора
2. Панель управления
3. Индикатор работы радиатора
4. Регулятор термостата
5. Переключатель режимов работы
6. Отсек для хранения сетевого шнура
7. Вентиляционные отверстия
8. Колесо