

Vitek®

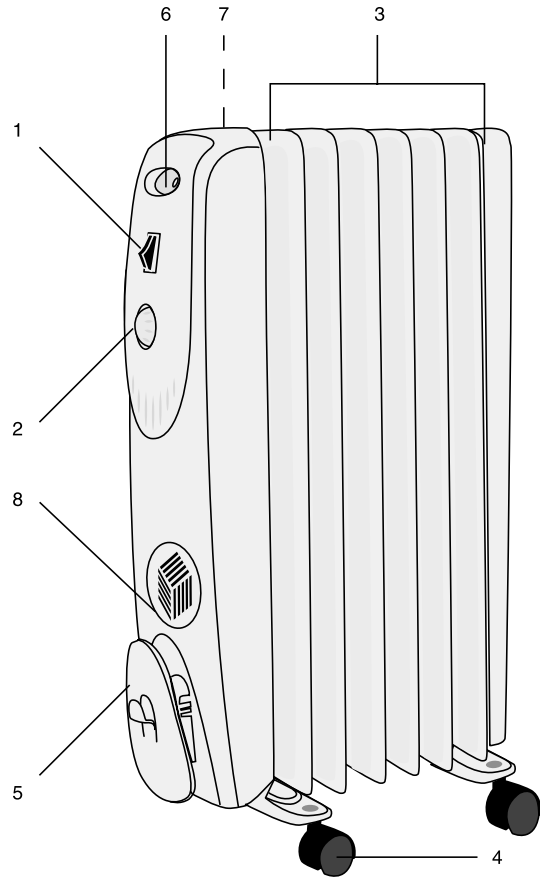
**ИНСТРУКЦИЯ ПО ЭКСПЛУАТАЦИИ
MANUAL INSTRUCTION**

**OIL RADIATOR
МАСЛЯНЫЙ ОБОГРЕВАТЕЛЬ**



МОДЕЛЬ VT-1704

ENGLISH



FEATURES OF THE RADIATOR

1. Temperature switch
2. Thermostat regulator
3. 7 fins
4. Wheel
5. Bracket for easy cord winding
6. Handle
7. Fan On/Off switch
8. Fan

Гарантийный талон



Сведения о покупке

Модель: _____
 Серийный №: OR 170400000
 Дата покупки: _____

Сведения о продавце

Название и адрес продающей организации _____

 Телефон: _____

Подтверждаю получение исправного изделия, с условиями гарантии ознакомлен



Подпись покупателя _____

Внимание!
 Гарантийный талон действителен только при наличии печати
 продающей организации



Купон №3

Модель: _____ Серийный №: OR 170400000

Дата поступления в ремонт: _____

Дата выполнения ремонта: _____

Вид ремонта: _____



Купон №2

Модель: _____ Серийный №: OR 170400000

Дата поступления в ремонт: _____

Дата выполнения ремонта: _____

Вид ремонта: _____



Купон №1

Модель: _____ Серийный №: OR 170400000

Дата поступления в ремонт: _____

Дата выполнения ремонта: _____

Вид ремонта: _____



Список сервисных центров

№ п.п.	Город	Наименование сервисного центра	Адрес	Телефон
1.	Москва	Сонико-сервис, ЗАО	Подсосенский пер., 12, стр.1 (м. Курская)	(095) 917-03-16
		Сонико-сервис, ЗАО	Хохловский пер., 11/1 (м. Китай-город)	(095) 917-34-24
		Сонико-сервис, ЗАО	Колокольников пер., 9/10, стр.5 (м. Сухаревская)	(095) 208-56-48
2.	Челябинск	Импорт-сервис, ООО	ул. Энтузиастов, 16	(3512) 34-04-95
3.	Красноярск	ИСТОК, СЦ ДОН ТВ	ул. Ленина, 28 ул. Кольцевая, 12	(3912) 65-32-18 (3912) 36-67-09
4.	Воронеж	Орбита-Сервис, ООО	ул. Донбасская, д., 1	(0732) 77-66-25
5.	Волгоград	Радиотехника, ООО	ул. Штеменко, 33	(8442) 72-85-58 72-71-27
6.	Рязань	Сервисный центр, ООО	Куйбышевское шоссе, 21	(0912) 44-63-17
7.	Смоленск	Гарант, СЦ	ул. Фрунзе, д., 22	(0812) 61-88-00
8.	Братск	Лексика Электроникс	ул. Пионерская, 23/40	(8152) 45-50-31
9.	Ростов-на-Дону	Софт Сервис, СЦ	пер. Островского, 124	(8632) 39-93-29
10.	Иркутск	ТД Эверест, ООО	15 Советский пер., 4а	(3952) 45-19-11
11.	Томск	Денди-Сервис, ООО Академия Сервис, ООО	ул. Учебная, 26 пр. Академический, д., 1	(3822) 42-42-66 (3822) 25-85-80
12.	Саратов	АИСТ-96	ул. Соколова, 320 А	(8452) 51-41-99
13.	Киров	ЭКРАН СЕРВИС ООО	ул. Воровского, 43	(8332) 37-20-78 62-79-66
14.	С.-Петербург	КУРСОР ООО	Загребский б-р, 33/1	(812) 108-20-26 108-20-19
15.	Самара	Сервис Центр ООО	ул. Мичурина, 15, секция 1/2	(8462) 34-94-63 34-29-79
16.	Екатеринбург	ЧП Шевелин Д.В. ШЕЛ-СЕРВИС	ул. Радищева, 55 ул. Восточная, 44	(3432) 23-10-20 (3432) 70-62-63
17.	Астрахань	ООО СФ ЭЛКОМ	ул. Красная, 12/2	(8512) 39-08-53
18.	Орск	ООО Астра	пр-т Ленина, 77	(35372) 1-45-99
19.	Владимир	ООО Электрон-Сервис	ул. Ново-Ямская, 73	(0922) 24-08-19
20.	Чебоксары	ЧП Лаптенкова С.О.	пр. Тракторостроителей, 24	(Дмитрий Вершинин)
21.	Мурманск	СРС-Мурманск	ул. Софьи Перовской, 37	(8152) 45-50-31
22.	Тамбов	ООО БВС-2000	ул. Энгельса, д., 5 (магазин Юбилейный)	(0752) 75-17-18
23.	Кострома	ЗАО АКСОН-сервис	ул. Сутырина, д., 5	(0942) 22-36-28
24.	Тверь	ТСН плюс	пр-т 50-летия Октября, 36	(0822) 42-82-95
25.	Курган	ТП-сервис	ул. Красина, 41	(35222) 5-51-85
26.	Рыбинск	САМСОН	ул. Стоялая, 19	(0855) 20-14-04
27.	Калининград	Вестер-Сервис	ул. Горького, 50	(0112) 27-20-54
28.	Оренбург	КОМИНКОМ	ул. Брестская, 7	(3532) 62-77-01
29.	Сыктывкар	СД-СЕРВИС	ул. Морозова, 169	(8212) 27-14-71
30.	Н. Новгород	Электроника (ЧП Кузнецов)	ул. Алексеевская, 9	(8312) 19-41-08/10
31.	Казань	ТЕХНИКА	ул. Вишневого, 14	(8432) 38-31-37/07
32.	Таганрог	КРИСТИ	ул. Фрунзе, 45	(8634) 46-47-54
33.	Ижевск	Радиокомплект	ул. 9-я Подлесская, 25	(3412) 59-28-05
34.	Барнаул	Vitek - сервис	ул. Попова, 68	(3852) 35-37-50 35-37-51
35.	Новосибирск	ООО "Техмастер"	ул. Большевитская, 131	(3832) 12-54-00
36.	Омск	Космос	Космический пр-т, 97А, к.4	(3919) 53-98-41

Получить информацию о других сервисных центрах Вы можете у продавца или по адресу в Интернет: www.vitek-aus.ru

ENGLISH

TO ASSEMBLE

- FIRST PUT THE UNIT UPSIDE DOWN.
- PLACE THE WHEEL BRACKETS IN THE LAST PANEL ON EITHER END OF THE UNIT. FACE WHEELS UP TOWARDS YOU AND ATTACH BY MEANS OF U BOLTS AND WING NUTS SUPPLIED.
- SLIDE U BOLT UNDER HEATER FRAME AND THEN ATTACH TO WHEEL BRACKETS.

TO USE

- Insert the plug into the suitable wall outlet.
 - Never use the unit in place where is not even, make sure there is nothing flammable or easy deform object within 1 meter (36 inches).
 - Insert the plug after setting the thermostat to "OFF" position and setting the power selected switches to "OFF" position.
 - Do not cover the unit.
 - The heater is suitable for operation on an A.C. electricity supply having the same voltage as that show on it's rating label.
- When radiator is connected to the mains, turn the thermostat control knob in a clockwise direction to the MAX position and push on both switches:
 - Switch marked I: is for low heat
 - Switch marked II: is for medium heat.
 - Both switches depressed together: are for high heat.
- Turbo function

Press the switch to "ON" position, the fan heater begins to work separately and used as a fan heater. The temperature in the room will rise rapidly.

TEMPERATURE REGULATION

When the desired room temperature has been reached, turn the thermostat control knob back, the switch pilot lights remain on, as provided for in European standards. The temperature will remain the same, controlled by the thermostat.

If the weather allows, it is possible to choose a lower heat setting by switching off one of the switches for a more economical use of electricity.

CLEANING AND MAINTENANCE

- The electric heater should be cleaned regularly to wipe out the dust in the surface of flanges. As this may result the radiating efficient.
- Disconnect electricity supply and allow radiator to cool, wipe out with a soft damp cloth. Do not use detergent or abrasives.
- Do not scrap the surfaces of flanges with sharp hard tools, to avoid surfaces getting rusty, because of damage of the paint coat.

ENGLISH**CAUTIONS FOR OPERATION**

1. Never use the unit in places where are not even or unstable.
2. Do not insert and pull out the plug with wet hand, as this may cause electrical shock. Power supply capacity should be enough.
3. The heater must only be used in the upright position. Never use when the unit is fallen over.
4. The unit should be far away with the object flammable or easy deform during uses.
5. Do not allow smashing the surface with rod or sharp hard tools, as this may cause deform and get rusty because of damage of paint coat.
6. Unit surface temperature of the flanges is high, thus do not touch it except handle, knobs.
7. Don't heat wet clothing etc. in the surface of the control chamber, as this may cause undue move of the thermostat.

IMPORTANT SAFEGUARDS

When using any electrical appliance, basic safety precautions should always be followed, including the following.

1. To ensure familiarity with the controls, safety features, and operation of your heater- Read all instructions before use.
2. To reduce hazard of injury due to electric shock:
 - 1) Danger of shock exists even when the appliance is switched off. ALWAYS unplug when is not use.
 - 2) Heater should never be used under conditions where it may be immersed, or come in contact with water. Similarly do not plug in your heater if its surfaces are damp.
 - 3) Do not operate the heater with a damaged cord set, if it has been dropped, or damaged in any manner. Return it to an authorized service facility for inspection, repairing and testing.
3. Close supervision is required when any appliance is used by or near children.
4. Disconnect the cord from the outlet before cleaning.
5. Unplug heater by grasping plug and pulling it from the outlet. NEVER YANK ON CORD.
6. When store your heater, keep it in a cool, dry place.
7. The heater has a European plug. This plug will fit in a European outlet only one way. If the plug does not fully fit the outlet, reverse the plug. If it still does not fit consult a qualified electrician. Never use with an extension cord if the plug cannot be fully inserted.
8. If the supply cord is damaged, its service agent or a similar must replace it qualify person in order to avoid hazard.

WARNING

1. The surface temperature of the flanges is high, during use, thus closely supervise any children in the area of this appliance.
2. Do not use on a wet place to prevent electrical shock.

РУССКИЙ**УСЛОВИЯ ГАРАНТИЙНОГО ОБСЛУЖИВАНИЯ****Уважаемый покупатель!**

Фирма VITEK выражает благодарность за Ваш выбор и гарантирует высокое качество и безупречное функционирование приобретенного Вами изделия при соблюдении правил его эксплуатации.

Срок гарантии на все изделия - 12 месяцев со дня покупки. Данным гарантийным талоном VITEK подтверждает исправность данного изделия и берет на себя обязательство по бесплатному устранению всех неисправностей, возникших по вине производителя.

Гарантийный ремонт может быть произведен в авторизованном сервис-центре на территории России.

Условия гарантии:

1. Настоящая гарантия имеет силу при соблюдении следующих условий:
 - правильное и четкое заполнение гарантийного талона с указанием наименования модели, ее серийного номера, даты продажи и печати фирмы-продавца в гарантийном талоне и отрывных купонах;
 - наличие оригинала квитанции (чека), содержащего дату покупки.
2. VITEK оставляет за собой право на отказ в гарантийном обслуживании в случае непредоставления вышеуказанных документов, или если информация в них будет неполной, неразборчивой, противоречивой.
3. Гарантия не включает в себя периодическое обслуживание, установку, настройку изделия на дому у владельца, чистку аудио-видео головок.
4. Не подлежат гарантийному ремонту изделия с дефектами, возникшими вследствие:
 - механических повреждений;
 - несоблюдения условий эксплуатации или ошибочных действий владельца;
 - неправильной установки, транспортировки;
 - стихийных бедствий (молния, пожар, наводнение и т. п.), а также других причин, находящихся вне контроля продавца и изготовителя;
 - попадания внутрь изделия посторонних предметов, жидкостей, насекомых;
 - ремонта или внесения конструктивных изменений неуполномоченными лицами;
 - использования аппаратуры в профессиональных целях;
 - отклонений от Государственных Технических Стандартов питающих, телекоммуникационных и кабельных сетей;
 - при выходе из строя деталей, обладающих ограниченным сроком службы.
5. Настоящая гарантия не ущемляет законных прав потребителя, предоставленных ему действующим законодательством.

РУССКИЙ

Когда нужная температура будет достигнута, установите термостат в минимальную позицию. Температура останется прежней.

Для установки более низкой температуры и экономного использования электроэнергии переведите один из переключателей в положение "OFF".

3. Для быстрого нагрева комнаты теплым воздухом, Вы можете воспользоваться встроенным вентилятором. Для этого нажмите кнопку включения вентилятора, при этом на переключателе загорится индикатор. Чтобы отключить индикатор снова нажмите на кнопку.
4. После использования сначала установите переключатели в положение "OFF", затем поверните термостат в минимальную позицию и отключите прибор от сети.

ПРИМЕЧАНИЯ:

- 1) Комната должна быть закрыта, иначе работа прибора не даст желаемого результата.
- 2) Не закрывайте вентиляционные отверстия на панели управления.

ОБСЛУЖИВАНИЕ И ЧИСТКА

1. Регулярно очищайте обогреватель, чтобы избежать скопления пыли на его поверхности.
2. Отключите обогреватель от сети, дайте ему остыть, а затем протрите мягкой влажной тканью. Не используйте моющие средства или абразивы.
3. Не допускайте контакта обогревателя с острыми предметами, во избежание повреждений покрытия и появления ржавчины.

ПРЕДОСТЕРЕЖЕНИЯ

1. Никогда не используйте прибор на неустойчивой поверхности.
2. Не беритесь за штепсель влажными руками, поскольку это может стать причиной удара током.
3. Обогреватель должен использоваться только в вертикальном положении. Никогда не включайте прибор, если он упал.
4. Поверхность секций сильно нагревается, поэтому не касайтесь прибора руками. Касайтесь только кнопок.
5. Не сушите влажную одежду и т.д. на поверхности панели управления, поскольку это может повредить термостат.

СПЕЦИФИКАЦИЯ

Питание	230V ~ 50Hz
Максимальная мощность	1500 W
Мощность вентилятора	500 W

СРОК СЛУЖБЫ ОБОГРЕВАТЕЛЯ НЕ МЕНЕЕ 3-Х ЛЕТ

ENGLISH

3. Do not use out of the house.

4. If malfunctions happen during operation please put it to; nearby appointed service center with the maintenance card. Never disassemble it by yourself.

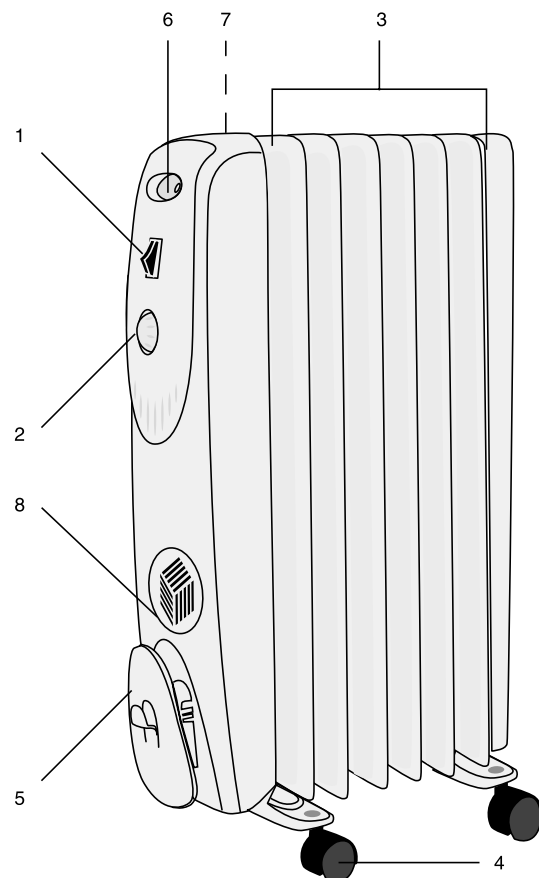
5. Be sure to pull out the plug from a outlet when not in use and before cleaning.

READ AND SAVE THESE INSTRUCTIONS**SPECIFICATION**

Power requirement	230V ~ 50Hz
Max. power	1500 W
Fan power	500 W

SERVICE LIFE OF THE RADIATOR NOT LESS THAN 3 YEARS

РУССКИЙ



ЭЛЕМЕНТЫ РАДИАТОРА

1. Переключатели температуры
2. Регулятор термостата
3. 7-секционный корпус
4. Колесо
5. Катушка для намотки шнура
6. Ручка
7. Кнопка вентилятора
8. Вентилятор

РУССКИЙ

ПРАВИЛА БЕЗОПАСНОГО ИСПОЛЬЗОВАНИЯ

1. Чтобы правильно использовать прибор, внимательно прочитайте инструкцию.
2. Чтобы избежать риска удара током:
 - а) Отключайте вилку от розетки, если Вы не используете прибор.
 - б) Обогреватель не должен подвергаться воздействию воды или повышенной влажности. Не включайте радиатор, если его поверхности влажные.
 - в) Не используйте обогреватель с поврежденным шнуром или с другими повреждениями. Обратитесь к специалисту по ремонту бытовой техники.
3. Не оставляйте детей без наблюдения рядом с работающим прибором.
4. Оставляйте вокруг прибора свободное пространство: по бокам - 20 см, сверху - 50 см.
5. Перед чисткой отключайте прибор от сети.
6. При выключении сетевого шнура не вытягивайте вилку из розетки, держась за шнур. Держитесь за вилку.
7. Храните прибор в прохладном сухом месте.
8. Обогреватель оснащен евровилкой, которая может быть включена только в евророзетку.
9. Если шнур поврежден, его замену должен осуществлять только квалифицированный электрик. Не пытайтесь ремонтировать прибор самостоятельно.
10. Не используйте прибор вне дома.

СБОРКА

1. Переверните корпус.
2. Поместите 2 "U"-образных хомута между первой и второй секцией с каждой стороны радиатора.
3. Вставьте хомуты в отверстия на пластинах.
4. Закрепите хомут винтом.
5. Присоедините к пластинам колесики.
6. Поставьте обогреватель на основание.

ИСПОЛЬЗОВАНИЕ

1. Включите прибор в сеть.
 - а) Убедитесь, что в пределах 1 метра от прибора нет огнеопасных или легко деформирующихся предметов.
 - б) Не накрывайте прибор.
 - в) Напряжение, указанное на маркировке прибора, должно соответствовать напряжению сети в Вашем доме.
2. Поворачивая термостат по часовой стрелке, установите его в максимальную позицию. Нажмите на два переключателя, переведя их в позицию "ON".
 - Переключатель I: для установки невысокой температуры;
 - Переключатель II: для установки высокой температуры.