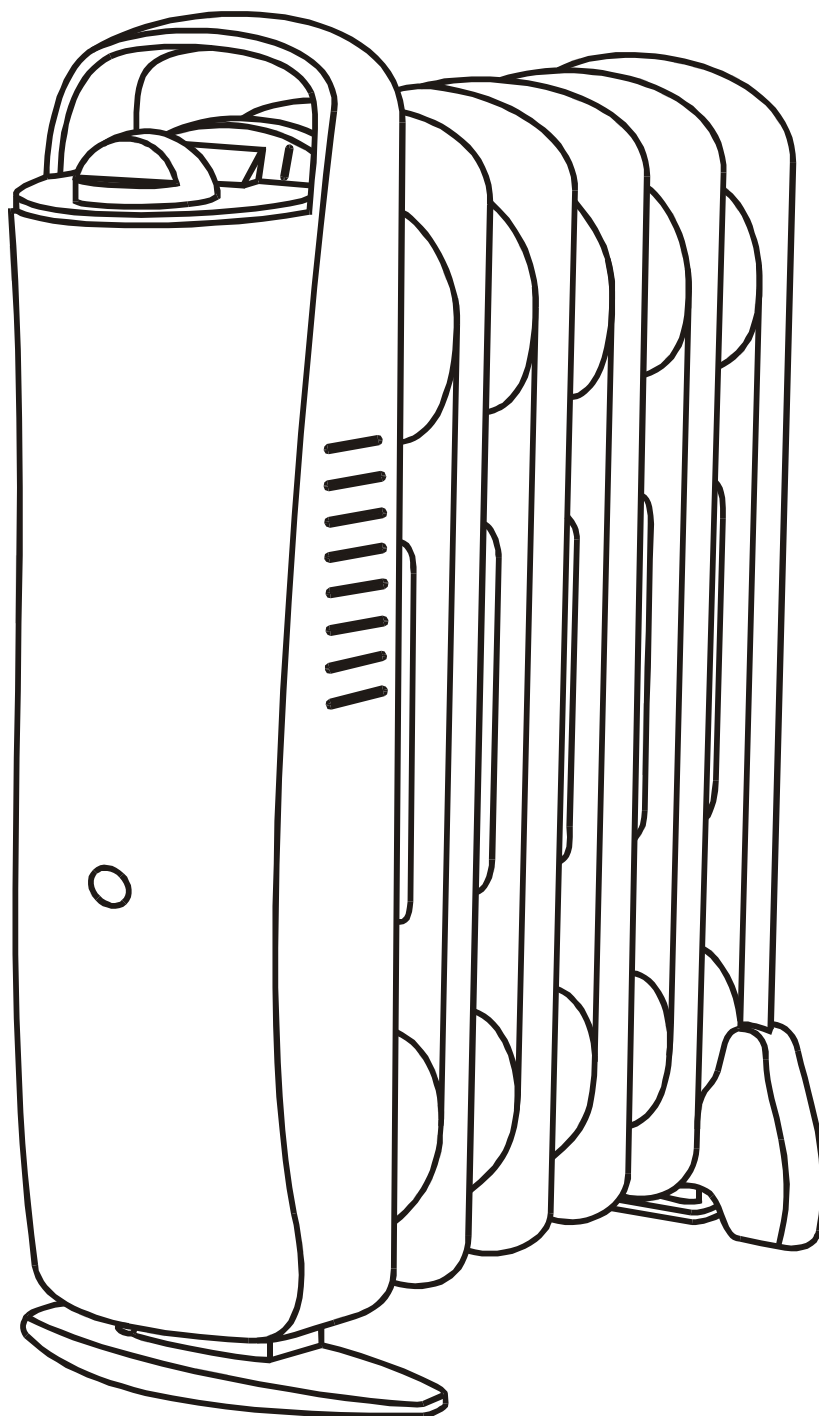


SCARLETT
ENGLAND

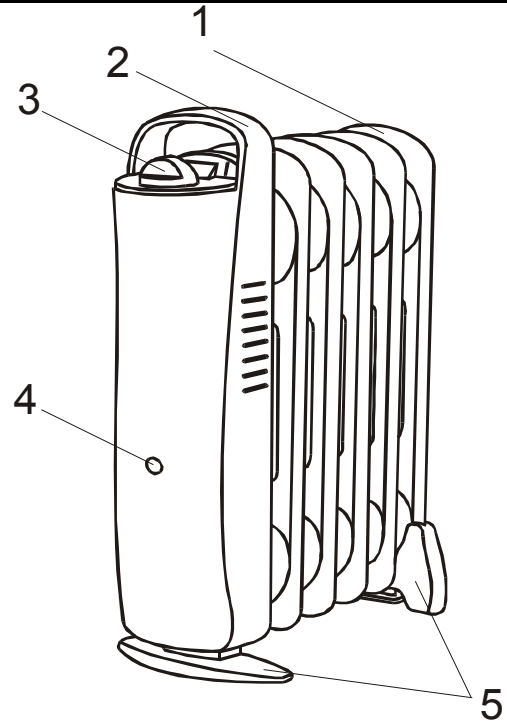
OIL HEATER
Instruction manual
МАСЛЯНЫЙ РАДИАТОР
Руководство по эксплуатации

SC-1159



DESCRIPTION

1. Heating elements
2. Built-in handle
3. Thermostat knob
4. Power switch knob/ Indicator light
5. Base



IMPORTANT SAFEGUARDS

When using the appliance, basic safety precautions should always be followed:

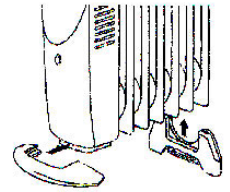
- Please read this instruction manual carefully before use.
- Home use only. Do not use for industrial purposes.
- Before the first connecting of the appliance check that voltage indicated on the rating label corresponds the mains voltage in your home.
- Danger of electric shock exists even when the appliance is switched off. Always unplug the appliance from the power supply when is not use.
- Oil heater should never be used under conditions where it may be immersed or come in contact with water, and also do not use the appliance in rooms with the increased moistness.
- Do not operate the oil heater with a damaged cord or plug.
- Return malfunctioning appliances for repair to near service center. Repair of the device only by qualified persons.
- Close supervision is required when appliance is used near children.
- Always remove the plug from the power supply before cleaning.
- Unplug oil heater by grasping plug and pulling it from the power supply. Pull on the plug, not on the cord.
- Do not use out of the room.
- Do not insert and pull out the plug with wet hand, as this may cause electrical shock.
- The oil heater must be used only in the upright position.
- The unit should be far away from the object flammable or easy deformed objects during uses.
- Place the oil heater on the floor at least 90 cm away from the wall and any other objects such as furniture, curtains or plants.
- Surface temperature of the appliance is high, thus do not touch it, except the handle.

CAUTION:

- Do not cover the appliance when is use.

ASSEMBLING

- Do not operate the oil heater without the base support fixed correctly.
- To fix the rear support base, fit it tightly against the fin, until it stays in place (as.).
- To fix the front support base, fit it tightly against the bottom on the front panel (as.).
- After fixing the supports, confirm that the heater is stable on the floor.



USING THE APPLIANCE

- Set the thermostat to the minimal position and power switch to the “Выкл.” position, insert the plug to the power supply.

THERMOSTAT

- The thermostat will automatically maintain your desired room temperature.
- Set the power switch to the “Вкл.” position.
- Turn the thermostat control clockwise all the way round until you hear a click, this sound indicates that the oil heater is activated, the pilot light is ON. Continue turning the thermostat control clockwise to its highest setting.
- When the pilot light is ON, the heater is activated. This light turns ON and OFF repeatedly by order of the thermostat.
- Turning the thermostat clockwise will always increase the set temperature; turning it anticlockwise will decrease the set temperature. The thermostat will automatically turn the heater on and off.

NOTE:

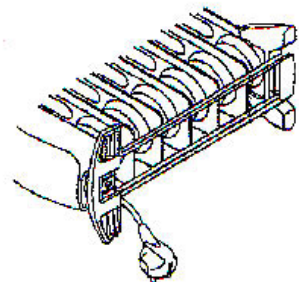
- The room must be sealed in good condition, if not, it will not make good result because of the influx of heat.
- After use, turn the thermostat to the minimal position and set the power switch to the “Выкл.” position and unplug from power supply.

MAINTENANCE AND CARE

- The oil heater should be cleaned regularly to wipe out the dust on the surface of fins. As this may result the radiating efficient.
- Unplug from the power supply and allow the appliance to cool down.
- Wipe out with a soft damp cloth. Do not use detergent or abrasives.
- Do not scrap the surfaces of fins with sharp hard tools, to avoid surfaces getting rusty, because of damage of the paint coat.

STORAGE

- Ensure the oil heater is completely cool.
- Roll up the power cord in the supports when the heater is not in use.
- Store the appliance in a cool, dry place.

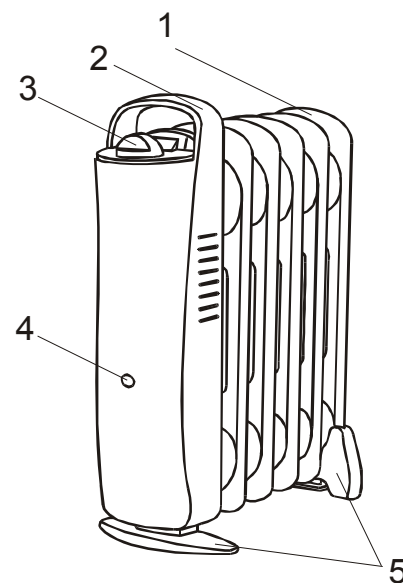


SPECIFICATION

Power supply	230 V, 50 Hz
Power	1000 W
Net / Gross weight	6.40 kg / 7.38 kg
Radiating fins quantity	9
Gift box dimension (L x W x H)	465 mm x 135 mm x 430 mm

ОПИСАНИЕ

1. Нагревательные элементы
2. Встроенная ручка
3. Термостат
4. Переключатель Вкл./Выкл./Световой индикатор работы
5. Основание



МЕРЫ БЕЗОПАСНОСТИ

При эксплуатации прибора соблюдайте следующие меры предосторожности:

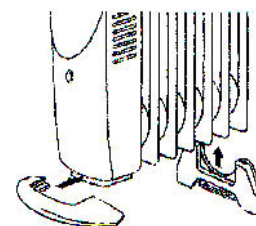
- Внимательно прочитайте руководство по эксплуатации.
- Использовать только в бытовых целях. Прибор не предназначен для промышленного использования.
- Перед первым использованием прибора проверьте, соответствует ли электропитание Вашего масляного радиатора, указанное в таблице с техническими характеристиками, электропитанию в Вашей сети.
- Опасность удара электрическим током существует даже при выключенном приборе. Всегда отключайте прибор от сети питания после эксплуатации.
- Не допускайте попадания воды на корпус масляного радиатора, а также не используйте прибор в помещениях с повышенной влажностью.
- Не используйте прибор с поврежденной вилкой или электрошнуром.
- При обнаружении неполадок в работе прибора обращайтесь в ближайший сервисный центр. Ремонт аппарата должен осуществляться только специалистами.
- Будьте внимательны при использовании прибора около детей.
- Всегда отключайте прибор от сети питания перед чисткой.
- При отключении прибора от сети питания держитесь рукой за вилку, не тяните за электрошнур.
- Не используйте прибор вне помещений.
- Не включайте и не выключайте прибор влажными руками, это может привести к удару электрическим током.
- Масляный радиатор предназначен для работы только в вертикальном положении.
- Поблизости от прибора не должны находиться легковоспламеняющиеся или деформирующиеся от воздействия температуры предметы и вещества.
- Во избежание опасности возгорания, расстояние от нагревателя до ближайшего предмета должно быть не менее 90 см.
- Во избежание ожогов не прикасайтесь во время работы к нагретой поверхности прибора, используйте ручку.

ВНИМАНИЕ:

- Не накрывайте прибор во время использования.

УСТАНОВКА

- Не используйте прибор без установленного основания.
- Удерживая прибор в вертикальном положении, установите его на заднее основание, фиксирующее его положение, после этого, переднюю панель – на переднее основание прибора, и после завершения процесса установки оснований.
- Убедитесь, что прибор занял устойчивое вертикальное положение (см. рис.).



ЭКСПЛУАТАЦИЯ ПРИБОРА

- Установите термостат в минимальное положение, а переключатель Вкл./Выкл. в положение “Выкл.”, подключите прибор к сети питания.

ТЕРМОСТАТ

- Термостат предназначен для автоматического поддержания требуемой температуры в комнате.
- Установите переключатель Вкл./Выкл. в положение “Вкл.”.
- Поверните термостат по часовой стрелке до тех пор, пока не услышите щелчок, свидетельствующий о начале работы радиатора. При этом загорится световой индикатор работы. Для повышения температуры в комнате продолжайте вращать термостат в том же направлении.
- Световой индикатор работы загорается и гаснет в процессе эксплуатации прибора.
- Для понижения температуры в комнате поверните термостат против часовой стрелки. При вращении термостата в разных направлениях в комнате всегда будет поддерживаться требуемая температура.

ВНИМАНИЕ:

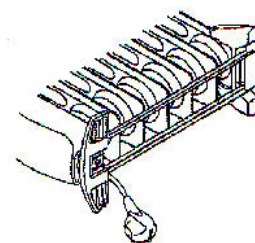
- Комната должна быть закрыта, в противном случае Вы не достигните желаемого результата.
- После окончания использования установите термостат в минимальное положение, а переключатель Вкл./Выкл. в положение “Выкл.” и отключите прибор от сети питания.

ЧИСТКА И УХОД

- Регулярно очищайте внешнюю поверхность прибора, т. к. скопление грязи между пластинами радиатора уменьшает эффективность его работы.
- Перед чисткой радиатора отключите его от сети питания и дайте остыть.
- Чистка производится при помощи мягкой влажной тряпочки. Не используйте для чистки агрессивные химические или абразивные вещества.
- Не производите чистку пространства между пластинами радиатора при помощи острых предметов, т. к. это может привести к нарушению покрытия и образованию ржавчины.

ХРАНЕНИЕ

- Дайте масляному радиатору полностью остыть.
- Закрутите электрошнур прибора вокруг оснований, фиксирующих его положение.
- Храните прибор в прохладном, сухом месте.



ТЕХНИЧЕСКИЕ ХАРАКТЕРИСТИКИ

Электропитание	230 Ватт, 50 Герц
Мощность	1000 Ватт
Вес нетто/ брутто	6,40 кг / 6,70 кг
Количество нагревательных элементов	9
Размеры коробки (Д x Ш x В)	455 мм x 130 мм x 430 мм