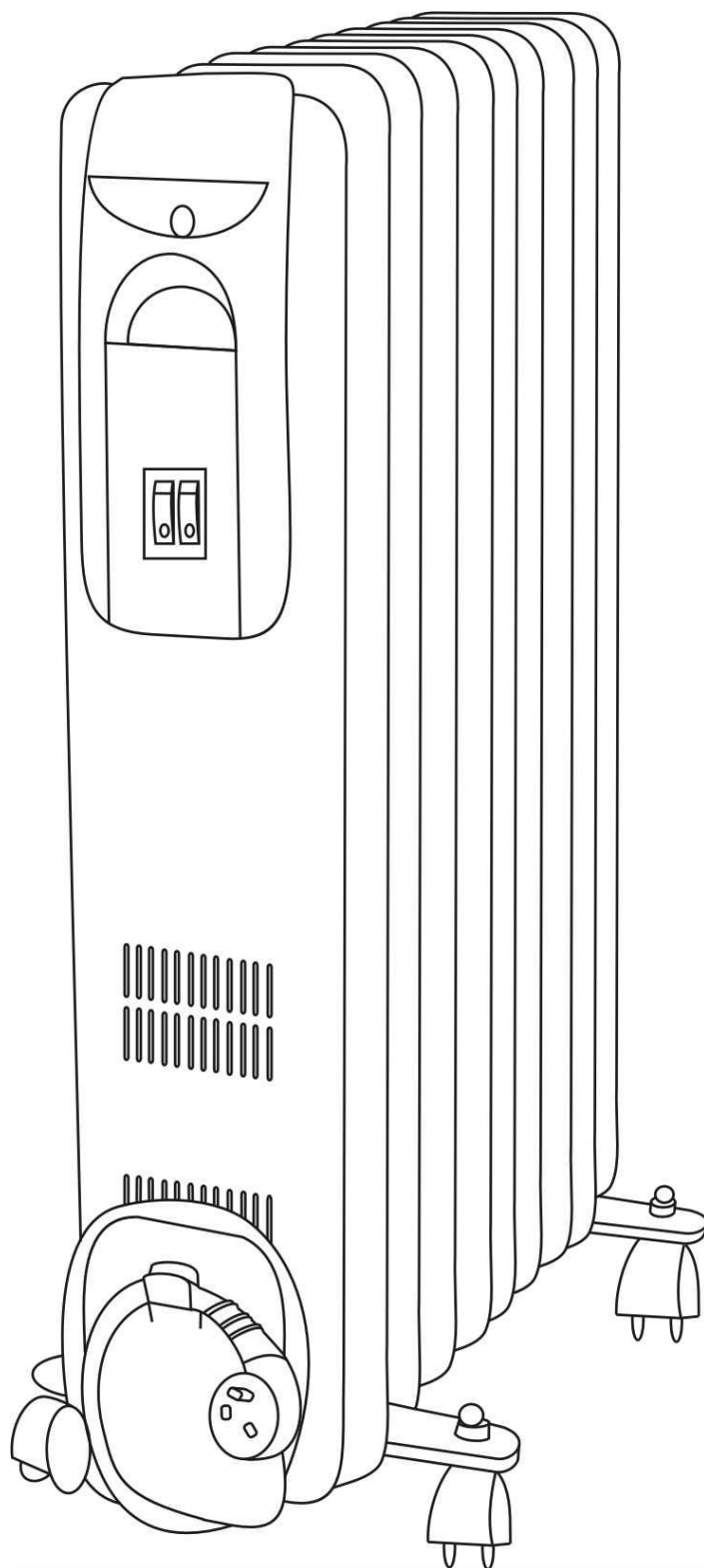


# SCARLETT

ENGLAND

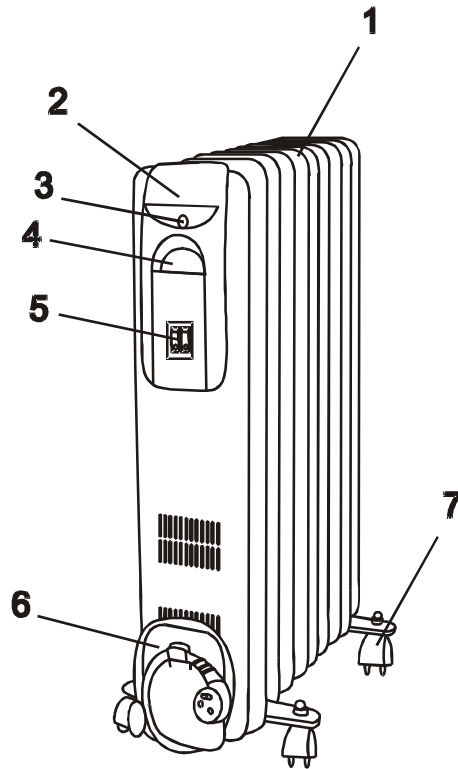
OIL HEATER  
Instruction manual  
МАСЛЯНЫЙ РАДИАТОР  
Руководство по эксплуатации

SC-1163  
SC-1164  
SC-1165



## DESCRIPTION

1. Fin
2. Integrated handle
3. Indicator light
4. Thermostat
5. Power selector
6. Cord storage
7. Wheel



## IMPORTANT SAFEGUARDS

When using the appliance, basic safety precautions should always be followed:

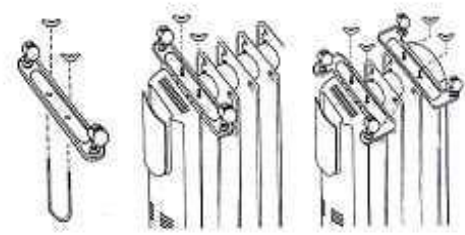
- Please read these instructions carefully before use.
- Use the appliance only for household. Do not use for industrial purposes.
- Before the first connecting of the appliance check that voltage indicated on the rating label corresponds the mains voltage in your home.
- Danger of electric shock exists even when the appliance is switched off. Always unplug the appliance from the power supply when is not use.
- Oil heater should never be used under conditions where it may be immersed or come in contact with water, and also do not use the appliance in rooms with the increased moistness.
- Do not operate the oil heater with a damaged cord or plug.
- Return malfunctioning appliances for repair to near service center. Repair of the device only by qualified persons.
- Close supervision is required when appliance is used near children.
- Always remove the plug from the power supply before cleaning.
- Unplug oil heater by grasping plug and pulling it from the power supply. Pull on the plug, not on the cord.
- Do not use out of the room.
- Do not insert and pull out the plug with wet hand, as this may cause electrical shock.
- The oil heater must be used only in the upright position.
- The unit should be far away from the object flammable or easy deformed objects during uses.
- Unit surface temperature of the appliance is high, thus do not touch it, except the handle.

### CAUTION:

- Do not cover the appliance when is use.

# ASSEMBLING

- First put the unit upside down.
- Install multidirectional rolling wheels to each end between the first and the second groups of the radiating flanges.
- Let the “U” shape screw surrounding the dome of the radiating flanges. Then insert it into two holes of the supporting plate.
- Insert the butterfly nuts and screw them tightly counter clockwise.



# USING THE APPLIANCE

- Set the thermostat to “0” position and power selector to “0” position, insert the plug to the power supply.

## POWER SELECTOR

- You can adjust power of work of an oil heater, using power regulator:
  - “0” – Off;
  - “МИН.” – minimal power;
  - “СРЕД.” – medium power;
  - “МАКС.” - maximal power;

## THERMOSTAT

- Set the thermostat to “МАКС” position.
- When the temperature rises to which you are satisfied with, slowly turn the thermostat counterclockwise until the indicator lights is out, and the room temperature thus can keep constant.
- If you want to change the room temperature, you can make another regulation: turn the thermostat clockwise to rise the temperature and counterclockwise to lower it, or turn the power selector to “0” position.

## NOTES:

- The room must be sealed in good condition, if not, it will not make good result because of the influx of heat.
- After use, turn the power selector to the “0” position, then turn the thermostat to the “0” position and unplug from power supply.

MODEL	POWER REGULATION RANGE (W)
SC-1163	600/900/1500
SC-1164	800/1200/2000
SC-1165	1000 /1500/2500

## CLEAN AND CARE

- The oil heater should be cleaned regularly to wipe out the dust on the surface of fins. As this may result the radiating efficient.
- Unplug from the power supply and allow the appliance to cool down.
- Wipe out with a soft damp cloth. Do not use detergent or abrasives.
- Do not scrap the surfaces of fins with sharp hard tools, to avoid surfaces getting rusty, because of damage of the paint coat.

## STORAGE

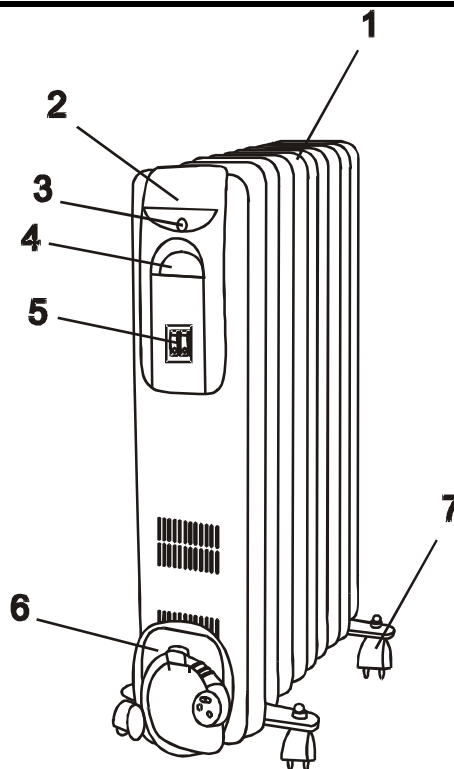
- Ensure the oil heater is completely cool.
- Store the appliance in a cool, dry place.

## SPECIFICATION

Power supply	230 V, 50 Hz
Power SC-1163 SC-1164 SC-1165	600W / 900W / 1500 W 800W / 1200W / 2000 W 1000 W /1500W / 2500 W
Net/ Gross weight: SC-1163 SC-1164 SC-1165	8.2 kg / 9.5 kg 10.2 kg / 11.5 kg 12.2 kg / 13.5 kg
Radiating fins quantity: SC-1163 SC-1164 SC-1165	7 9 11
Gift box dimension (L x W x H): SC-1163 SC-1164 SC-1165	425 mm x 150 mm x 675 mm 510 mm x 150 mm x 675 mm 595 mm x 150 mm x 675 mm

## ОПИСАНИЕ

1. Пластины радиатора
2. Встроенная ручка
3. Световой индикатор нагрева
4. Термостат
5. Регулятор мощности
6. Отсек для хранения электрошнура
7. Колесо



## МЕРЫ БЕЗОПАСНОСТИ

При эксплуатации прибора соблюдайте следующие меры предосторожности:

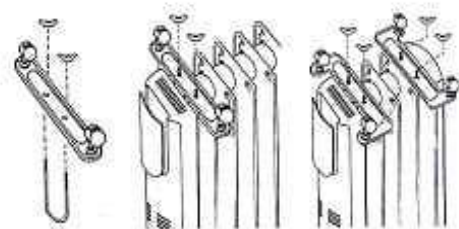
- Внимательно прочитайте руководство по эксплуатации.
- Использовать только в бытовых целях. Прибор не предназначен для промышленного использования.
- Перед первым использованием прибора проверьте, соответствует ли электропитание Вашего масляного радиатора, указанное в таблице с техническими характеристиками, электропитанию в Вашей сети.
- Опасность удара электрическим током существует даже при выключенном приборе. Всегда отключайте прибор от сети питания после эксплуатации.
- Не допускайте попадания воды на корпус масляного радиатора, а также не используйте прибор в помещениях с повышенной влажностью.
- Не используйте прибор с поврежденной вилкой или электрошнуром.
- При обнаружении неполадок в работе прибора обращайтесь в ближайший сервисный центр. Ремонт аппарата должен осуществляться только специалистами.
- Будьте внимательны при использовании прибора около детей.
- Всегда отключайте прибор от сети питания перед чисткой.
- При отключении прибора от сети питания держитесь рукой за вилку, не тяните за электрошнур.
- Не используйте прибор вне помещений.
- Не включайте и не выключайте прибор влажными руками, это может привести к удару электрическим током.
- Масляный радиатор предназначен для работы только в вертикальном положении.
- Поблизости от прибора не должны находиться легковоспламеняющиеся или деформирующиеся от воздействия температуры предметы и вещества.
- Во избежание ожогов не прикасайтесь во время работы к нагретой поверхности прибора, используйте ручку.

**ВНИМАНИЕ:**

- Не накрывайте прибор во время использования.

## СБОРКА ПРИБОРА

- Переверните радиатор отопления контрольной панелью вниз.
- Установите ножки с колесиками на концы передней и задней панели прибора, а “U”-образный крепеж в отверстия на опорной панели.
- Вставьте барашкообразные гайки и закрутите их против часовой стрелки для полной фиксации ножек.
- Переверните радиатор отопления контрольной панелью вверх.



## ЭКСПЛУАТАЦИЯ ПРИБОРА

- Установите регулятор мощности в положение “0”, и термостат в положение “0”, подключите прибор к сети питания.

### РЕГУЛИРОВКА МОЩНОСТИ

- Вы можете регулировать мощность работы радиатора, используя регулятор мощности:
  - “0” – выключено;
  - “МИН.” – минимальная мощность;
  - “СРЕД.” – средняя мощность;
  - “МАКС.” – максимальная мощность;

### ТЕРМОСТАТ

- Установите термостат в максимальное положение “МАКС”.
- Если Вы почувствовали, что температура в комнате достаточно высокая и в дальнейшем нагреве нет необходимости, поверните термостат против часовой стрелки до тех пор, пока не погаснут световые индикаторы нагрева. Прибор автоматически будет поддерживать нужную Вам температуру в комнате.
- Для изменения температуры вращайте термостат в нужном направлении: против часовой стрелки - для уменьшения температуры, по часовой стрелке – для увеличения температуры или просто установите регулятор мощности в положение “0”.

### **ВНИМАНИЕ:**

- Комната должна быть закрыта, в противном случае Вы не достигните желаемого результата.
- После окончания использования установите регулятор работы в положение “0”, а термостат в минимальное положение “0” и отключите прибор от сети питания.

МОДЕЛЬ	РЕЖИМЫ МОЩНОСТИ (Ватт)
SC-1163	600/900/1500
SC-1164	800/1200/2000
SC-1165	1000/1500/2500

## ЧИСТКА И УХОД

- Регулярно очищайте внешнюю поверхность прибора, т. к. скопление грязи между пластинами радиатора уменьшает эффективность его работы.
- Перед чисткой радиатора отключите его от сети питания и дайте остыть.
- Чистка производится при помощи мягкой влажной тряпочки. Не используйте для чистки агрессивные химические или абразивные вещества.
- Не производите чистку пространства между пластинами радиатора при помощи острых предметов, т. к. это может привести к нарушению покрытия и образованию ржавчины.

## ХРАНЕНИЕ

- Дайте масляному радиатору полностью остыть.
- Храните прибор в прохладном, сухом месте.

## ТЕХНИЧЕСКИЕ ХАРАКТЕРИСТИКИ

Электропитание	230 Вольт, 50 Герц
Мощность: SC-1163 SC-1164 SC-1165	600 Ватт / 900 Ватт / 1500 Ватт 800 Ватт / 1200Ватт / 2000 Ватт 1000 Ватт / 1500 Ватт / 2500 Ватт
Вес нетто / брутто: SC-1163 SC-1164 SC-1165	8,2 кг / 9,5 кг 10,2 кг / 11,5 кг 12,2 кг / 13,5 кг
Количество нагревательных элементов: SC-1163 SC-1164 SC-1165	7 9 11
Размеры коробки (Д x Ш x В): SC-1163 SC-1164 SC-1165	425 мм x 150 мм x 675 мм 510 мм x 150 мм x 675 мм 595 мм x 150 мм x 675 мм