

IT Scaldacqua elettrici

GB Electric water heaters

RU **Электрический
водонагреватель**

IT Istruzioni per l'installazione, l'uso, la manutenzione pag. 4




GB Instructions for installation, use, maintenance pag. 9

RU Инструкция по установке, эксплуатации и обслуживанию 14




ОБЩИЕ ТРЕБОВАНИЯ





1. Данная инструкция входит в комплект поставки водонагревателя. Храните инструкцию в доступном месте на случай передачи прибора другому пользователю и/или перемещения на другое место эксплуатации.
2. Внимательно изучите данную инструкцию. В руководстве содержится необходимая информация о мерах безопасности при установке, эксплуатации и обслуживании водонагревателя.
3. Монтаж прибора осуществляется за счет пользователя. Установку оборудования должен выполнять квалифицированный специалист с соблюдением правил техники безопасности.
4. Категорически запрещается использовать прибор не по назначению. Фирма-изготовитель не несет ответственности за повреждения, возникшие в результате невыполнения требований данной инструкции.
5. Все работы по монтажу и техническому обслуживанию должен выполнять квалифицированный специалист в соответствии с действующими нормами и правилами, а также с требованиями фирмы-изготовителя.
6. Эксплуатация неправильно установленного прибора может привести к травмам и повреждению имущества. Производитель не несет ответственности за повреждения, полученные в результате неправильного монтажа оборудования.
7. Храните упаковочные материалы (зажимы, полиэтиленовые пакеты, пенополистирол и т. д.) в недоступном для детей месте. Упаковочный материал вреден для здоровья.
8. Не позволяйте управлять водонагревателем детям и взрослым, не имеющим опыта работы с прибором.
9. Не касайтесь прибора, если вы без обуви или у вас мокрые руки и/или ноги.
10. Ремонтные работы должен выполнять квалифицированный специалист с использованием запасных частей, произведенных фирмой-изготовителем. При несоблюдении данного требования производитель снимает с себя все гарантийные обязательства.
11. Температура горячей воды регулируется термостатом, который выполняет функции защиты от перегрева.
12. Электромонтаж должен выполняться в соответствии с пунктом "Электрическое подключение".
13. Строго запрещается модифицировать или заменять предохранительный клапан на другой, не соответствующий действующим требованиям и нормам, если он не включен в комплект.
14. Не храните легковоспламеняющиеся вещества в непосредственной близости от оборудования.

Символы, используемые в тексте инструкции





Символ	Значение
	Несоблюдение данных требований может привести к тяжелым травмам вплоть до смертельного исхода
	При несоблюдении данных требований может быть нанесен вред имуществу, растениям или животным
	Общие требования и правила безопасной эксплуатации

ОБЩИЕ ПРАВИЛА БЕЗОПАСНОЙ ЭКСПЛУАТАЦИИ

№	Правило	Опасность	Символ
1	Не открывайте корпус водонагревателя.	Поражение электрическим током. Получение ожогов при касании горячих компонентов. Получение травм при касании острых кромок и выступов.	
2	Не включайте и не отключайте водонагреватель, вставляя или вынимая сетевую вилку из розетки. Пользуйтесь для этой цели выключателем.	Поражение электрическим током в случае повреждения кабеля, вилки или розетки.	
3	Не эксплуатируйте водонагреватель с поврежденным кабелем электропитания.	Поражение электрическим током при касании проводов с поврежденной изоляцией, находящихся под напряжением.	
4	Не кладите посторонние предметы на водонагреватель.	Получение травм при падении предметов в результате вибраций водонагревателя.	
		Повреждение прибора или предметов, расположенных под ним, при падении посторонних предметов в результате вибраций.	
5	Не вставляйте на водонагреватель.	Получение травм при падении прибора.	
		Повреждение прибора или предметов, расположенных под ним, при падении прибора.	

№	Правило	Опасность	Символ
6	Перед чисткой водонагревателя отключите его и отсоедините от сети электропитания, вынув вилку из розетки или разомкнув сетевой выключатель.	Поражение электрическим током.	
7	Закрепите прибор на прочной стене, не способствующей усилению вибрации.	Повышенный уровень шума.	
8	Для электрических соединений используйте кабели с жилами соответствующего сечения.	Если сечение жил недостаточно, то кабели будут перегреваться. Это может привести к пожару.	
9	Перед пуском прибора убедитесь, что все устройства управления и защиты функционируют нормально и находятся в рабочем состоянии.	Отключение или повреждение прибора в результате работы с неисправной или неотрегулированной системой управления.	

ДОПОЛНИТЕЛЬНЫЕ ПРАВИЛА ТЕХНИКИ БЕЗОПАСНОСТИ

№	Правило	Опасность	Символ
10	Перед перемещением водонагревателя слейте горячую воду.	Получение ожогов.	
11	Очистку водонагревателя от накипи выполняют в соответствии с инструкцией, содержащейся в соответствующем документе. Помещение должно быть хорошо проветрено. Работу следует выполнять в защитной одежде, избегая смешивания разных компонентов. Водонагреватель и прилегающие к нему объекты должны быть защищены от попадания чистящих средств.	Получение травм вследствие попадания кислот на кожу или в глаза, а также вдыхания вредных паров химических веществ.	
		Повреждение прибора или окружающих объектов вследствие коррозии, вызванной взаимодействием с кислотами.	
12	Не используйте интенсициды, растворители или агрессивные средства для чистки водонагревателя	Повреждение пластика и окрашенных частей	

ТЕХНИЧЕСКИЕ ХАРАКТЕРИСТИКИ

Технические характеристики водонагревателя приведены на заводской табличке, расположенной рядом с патрубками водяного контура.

Типоразмер	Ø 353					Ø 450				
	30	40	50	65	80	50	80	100	120	150
Расчетная масса водонагревателя, кг	15	17	19	21	25	17	22	26	33	41

Данное оборудование изготовлено в соответствии с Директивой ЕС по электромагнитной совместимости EEC/89/336 EMC.

ТРЕБОВАНИЯ ПО МОНТАЖУ ПРИБОРОВ (для представителей монтажной организации)



ВНИМАНИЕ! Соблюдайте общие требования и правила безопасной эксплуатации, приведенные в начале данной инструкции. Следуйте приведенным ниже указаниям.

Монтаж и настройку водонагревателя должен выполнять квалифицированный специалист в соответствии с действующими правилами и санитарно-гигиеническими нормами.

Монтаж водонагревателя

Ограничения по установке водонагревателя в ванной комнате регламентируются соответствующими документами.

Недопустима установка вертикальных моделей (V) горизонтально, а горизонтальных моделей (H) - вертикально.

Для сокращения потерь тепла через трубопровод прибор следует установить на минимальном расстоянии

от водоразборного узла (А рис. 1).

Для проведения технического обслуживания обеспечьте вокруг прибора свободное пространство не менее 50 см. Для крепления прибора рекомендуется использовать крюки с диаметром не менее 12 мм.

ГИДРАВЛИЧЕСКОЕ СОЕДИНЕНИЕ

Подсоединяйте патрубки водонагревателя только к трубам и фитингам, рассчитанным на температуру, превышающую 80 °С при максимальном рабочем давлении. Не рекомендуется использовать материалы, не рассчитанные на высокие температуры.

Установите предохранительный клапан (А рис. 2) на входе холодной воды водонагревателя (трубка входа помечена синим кольцом). Предохранительный клапан срабатывает при давлении воды выше 0,8 МПа (8 бар). Установка данного клапана является обязательным требованием.

ВНИМАНИЕ! (Для стран, входящих в ЕС)

Параметры предохранительного устройства водонагревателя не соответствуют требованиям нормативного документа EN 1487:2000. В соответствии с требованиями данного документа давление срабатывания предохранительного устройства должно быть не более 0,7 МПа, а само устройство должно быть оборудовано ручным запорным клапаном, автоматическим запорным клапаном, сбросным клапаном и обратным клапаном с механизмом управления.

Для облегчения обслуживания водонагревателя рекомендуется установить сливной вентиль/тройник (В рис. 2) между входом водонагревателя и предохранительным клапаном. Данный тройник поможет сливать воду из водонагревателя, не выкручивая предохранительный клапан.

Присоедините входной патрубок предохранительного клапана к магистрали холодной воды с помощью гибкого шланга. При необходимости установите запорный клапан. Кроме того, следует подсоединить шланг для слива воды при открытом сливном вентиле (линия С рис. 2). Этот шланг позволит направлять сливаемую из водонагревателя воду в канализацию или другое выбранное Вами место.

При затягивании соединений не прикладывайте чрезмерных усилий. Особенно для предохранительного клапана. Предохранительный клапан рекомендуется заворачивать не более чем на 3-4 оборота, обеспечив герметичность лентой фум.

В режиме нагрева из дренажного отверстия предохранительного клапана может капать вода. Для отвода этой воды применяется дренажный шланг, который должен быть проложен с уклоном вниз. Температура в зоне прокладки дренажного шланга не должна опускаться ниже 0 °С. Если давление воды в водопроводе близко к давлению срабатывания предохранительного клапана, то перед предохранительным клапаном следует установить понижающий редуктор. Во избежание засорения водоразборной арматуры или душевой насадки из труб должны быть удалены посторонние частицы и грязь. Для увеличения срока службы прибора применяется электрохимическая защита от коррозии (магнийевый анод). Однако эта защита не может использоваться при жесткости воды ниже 12 F. С другой стороны, эксплуатация водонагревателя с водой высокой жесткости приводит к образованию известковых отложений, которые снижают производительность прибора и могут привести к выходу из строя нагревательного элемента.

Электрическое подключение


Перед началом любых работ отключите электропитание водонагревателя вводным (внешним) выключателем.

Электромонтаж прибора должен выполнять квалифицированный специалист с соблюдением правил техники безопасности. Фирма-изготовитель не несет ответственности за повреждения прибора вследствие неправильного заземления или неправильных параметров источника электропитания.

Параметры источника электропитания должны соответствовать техническим характеристикам водонагревателя, указанным на заводской табличке. Применяйте кабель с соответствующим сечением жил.

Применение тройников, удлинителей и переходников не допускается. Не подсоединяйте кабель заземления прибора к водопроводным и газовым трубам. Если водонагреватель поставляется с кабелем электропитания, который в будущем понадобится поменять, используйте кабель соответствующего типа (H05VV-F 3 x 1,5 мм², Ø 8,5 мм). Проденьте кабель электропитания в соответствующее отверстие в задней панели прибора и присоедините к клеммой колодке к контактам, которые соединены с термостатом.

Для отключения электропитания прибора пользуйтесь 2-полюсным выключателем, соответствующим стандарту CEI-EN с изоляционным расстоянием между контактами не менее 3 мм. В цепи электропитания рекомендуется установить предохранители.

Водонагреватель должен быть заземлен. Провод заземления (желто-зеленого цвета, длиннее фазных проводов) следует подсоединить к клемме, обозначенной символом . Закрепите кабель электропитания с помощью кабельных зажимов. Убедитесь, что параметры источника электропитания соответствуют техническим характеристикам прибора. Если водонагреватель не укомплектован кабелем электропитания, то подключение может быть выполнено следующими способами:

- постоянное подключение с помощью кабеля, проложенного в жесткой трубе, если прибор не оборудован кабельными зажимами;

- подключение с помощью гибкого кабеля (тип H05VV-F 3x1,5 мм², Ø 8,5 мм), если прибор оборудован кабельными зажимами.

Схема электрического подключения - рис. 6 (А - контакты индикаторной лампочки, В - заземление, С - провода электропитания).

Ввод в эксплуатацию

Перед подключением водонагревателя к источнику электропитания обязательно заполните бак водой. Для этого откройте клапан подачи водопроводной воды в водонагреватель и кран горячей воды на смесителе. Заполняйте бак до тех пор, пока из него не выйдет весь воздух. Проверьте фланец на наличие протечек и, при необходимости, затяните болты. Подайте электропитание, включив выключатель.

ТЕХНИЧЕСКОЕ ОБСЛУЖИВАНИЕ (информация для специалистов)



ВНИМАНИЕ! Соблюдайте общие требования и правила безопасной эксплуатации, приведенные в начале данной инструкции. Следуйте приведенным ниже указаниям.

Все работы по монтажу прибора должен выполнять квалифицированный специалист с соблюдением правил техники безопасности.

Прежде чем обратиться в сервисный центр, убедитесь, что неисправность не связана с перебоями водоснабжения или электропитания.

Слив воды

Если возникает опасность замораживания, то следует слить воду из прибора. Для этого выполните следующие операции:

- отключите электропитание прибора;
- закройте кран подачи холодной воды;
- закройте кран отбора горячей воды;
- откройте сливной кран **В** (рис. 2).

Замена внутренних элементов

Отсоедините водонагреватель от источника электропитания. Снимите крышку прибора. Для работы с термостатом, выдвиньте его из гнезда и отсоедините от цепи питания. Перед началом работ слейте воду из водонагревателя. Для моделей с автоклавым фланцем, открутите гайку (**D** рис. 3), снимите держатель фланца (**S** рис. 3) и откройте фланец (**F** рис. 3), выдавив его внутрь. Снимите фланец, повернув его вокруг своей оси.

Для других моделей выкрутите 5 болтов (**C** рис. 4) и снимите фланец (**F** рис. 4). Нагревательный элемент и анод присоединены к фланцу. При сборке прибора не забудьте установить в исходное положение фланцевое уплотнение, термостат и нагреватель (рис. 3 и 4). Фланцевое уплотнение (**Z** стр. 5) рекомендуется заменять при повторной сборке.

Применяйте запасные части, выпускаемые только заводом-изготовителем.

Плановое техническое обслуживание

Для поддержания высокой эффективности водонагревателя, следует каждые 2 года удалять известковые отложения (накипь) с нагревательного элемента (**R** на рис. 5). Для удаления накипи применяется кислота. Удалить накипь можно также без применения кислоты, аккуратно счистив отложения с нагревательного элемента. Магниевый анод (**N** на рис. 5) необходимо заменять каждые 2 года (за исключением воднагревателей с баком из нержавеющей стали). Однако если используемая вода жесткая или сильно хлорирована, то необходимо проводить очистку бака, ТЭНа и проверять состояние анода каждый год. Для замены анода демонтируйте нагревательный элемент и снимите анод с крепежного кронштейна. **Магниевый анод является расходным материалом и его замена не подпадает под гарантию.**

Биполярное предохранительное устройство

В случае перегрева воды термический предохранитель, согласно европейским нормам безопасности CEI-EN, разрывает электрическую цепь со стороны обоих подводов к нагревательному элементу; в данном случае обратитесь в сервисную службу.

Предохранительный клапан

Регулярно проверяйте, чтобы предохранительный клапан (устройство защиты от избыточного давления) не был заблокирован или поврежден. При необходимости замените его или удалите известковый налет. Если предохранительный клапан оснащен рычагом, поднятие последнего можно использовать для:

- слива воды из водонагревателя, при необходимости;
- регулярной проверки исправной работы клапана.

Термоэлектрические модели

Все инструкции, приведенные в данном руководстве, относятся также к термоэлектрическим моделям. Дополнительной операцией для этих моделей является подсоединение к трубопроводам термосифона. Подсоединить верхний патрубок водонагревателя к восходящей трубе термосифона, а нижний патрубок – к нисходящей трубе, установив между ними два запорных вентиля.

Нижний, наиболее легкодоступный, вентиль служит для исключения аппарата от системы центрального отопления, когда термосифон не работает.

РУКОВОДСТВО ПО ЭКСПЛУАТАЦИИ



ВНИМАНИЕ! Соблюдайте общие требования и правила безопасной эксплуатации, приведенные в начале данной инструкции. Следуйте приведенным ниже указаниям.

Советы по эксплуатации

- Из водонагревателя может капать вода, поэтому не оставляйте ценные предметы и оборудование под прибором.
- Перед длительным перерывом в эксплуатации водонагревателя, выполните следующие действия:
 - > отключите электропитание прибора вводным выключателем;
 - > закройте все краны.
- Горячая вода при температуре более 50°C может вызвать сильные ожоги вплоть до смертельного исхода. Дети, пожилые люди и люди с ослабленным здоровьем наиболее подвержены риску ожога. Все работы по техническому обслуживанию должен выполнять квалифицированный специалист.

Регулирование температуры

Пуск прибора

Включите двухполюсной выключатель, чтобы включить прибор. Индикатор остается включенным пока идет нагрев. Перед каждым пуском убедитесь в том, что водонагреватель наполнен водой.

Регулирование температуры

В моделях, оснащенных внешней регулировкой, температура воды может быть регулироваться ручкой, соединенной с термостатом в соответствии с обозначениями.

ВОЗМОЖНЫЕ НЕИСПРАВНОСТИ И СПОСОБЫ ИХ УСТРАНЕНИЯ

Если из водоразборного крана течет холодная вода, проверьте следующее:

- убедитесь, что термостат включен;
- убедитесь в исправности нагревательного элемента.

Если из водоразборного крана течет слишком горячая вода (с паровыми пробками)

Отключите электропитание прибора и проверьте следующее:

- убедитесь в исправности термостата;
- убедитесь в отсутствии накипи на элементах, расположенных внутри бака.

Из водоразборного крана течет недостаточно горячая вода

Выполните следующие проверки:

- проверьте давление воды в водопроводе;
- проверьте состояние трубопровода горячей воды;
- убедитесь в исправности электрических компонентов.

Из предохранительного устройства капает вода

В режиме нагрева из сливного клапана может капать вода, что вполне нормально. Во избежание протечки установите в системе расширительный бак.

Если после отключения режима нагрева вода продолжает капать, то следует провести калибровку предохранительного устройства.

НЕ ПЫТАЙТЕСЬ РЕМОНТИРОВАТЬ ПРИБОР САМОСТОЯТЕЛЬНО. ТЕХНИЧЕСКОЕ ОБСЛУЖИВАНИЕ ВОДОНАГРЕВАТЕЛЯ ДОЛЖЕН ВЫПОЛНЯТЬ КВАЛИФИЦИРОВАННЫЙ СПЕЦИАЛИСТ.

ДОПОЛНИТЕЛЬНАЯ ИНФОРМАЦИЯ

Комплект поставки:

- водонагреватель;
- предохранительный клапан;
- инструкция по эксплуатации, установки и обслуживанию;
- гарантийный талон;
- заводская упаковка.

Расшифровка серийного номера водонагревателя.

Каждый водонагреватель имеет свой уникальный серийный номер, напечатанный на шилде. Он состоит из ряда символов:

- первые, стоящие отдельно 6...8 символов - код продукта;
- вторые, стоящие отдельно два символа – внутренний код завода;
- следующие за кодом завода 5 цифр – дата производства, где первые две цифры показывают год производства, а остальные три – день производства, отсчитываемый с начала года;
- последние цифры, напечатанные курсивом (наклонным шрифтом) - последовательная сквозная нумерация, уникальная для каждого водонагревателя в пределах года выпуска.

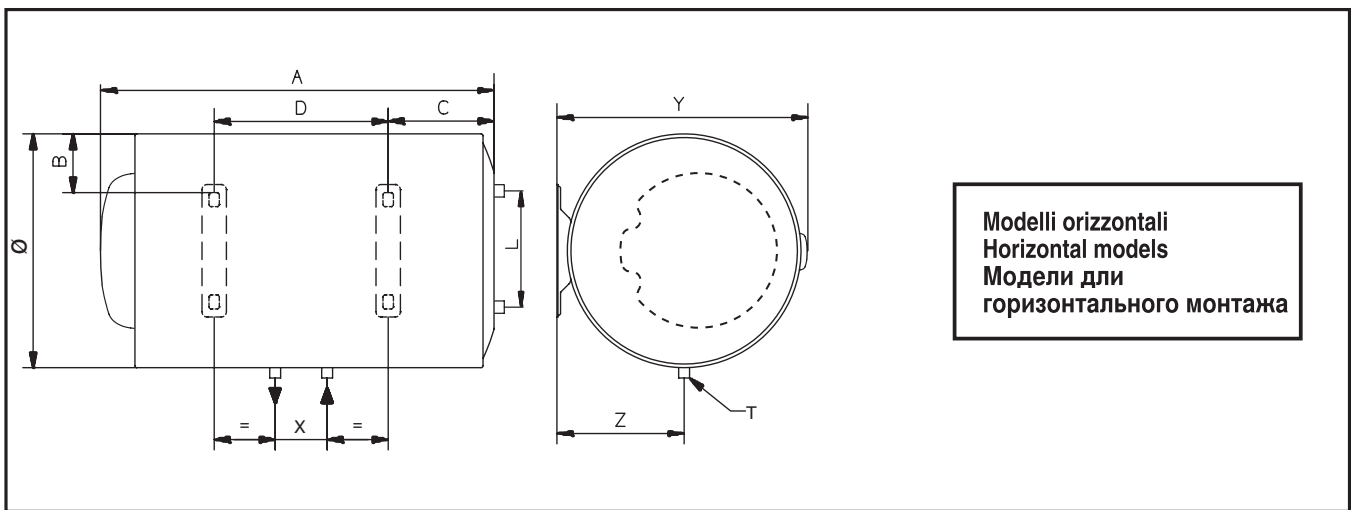
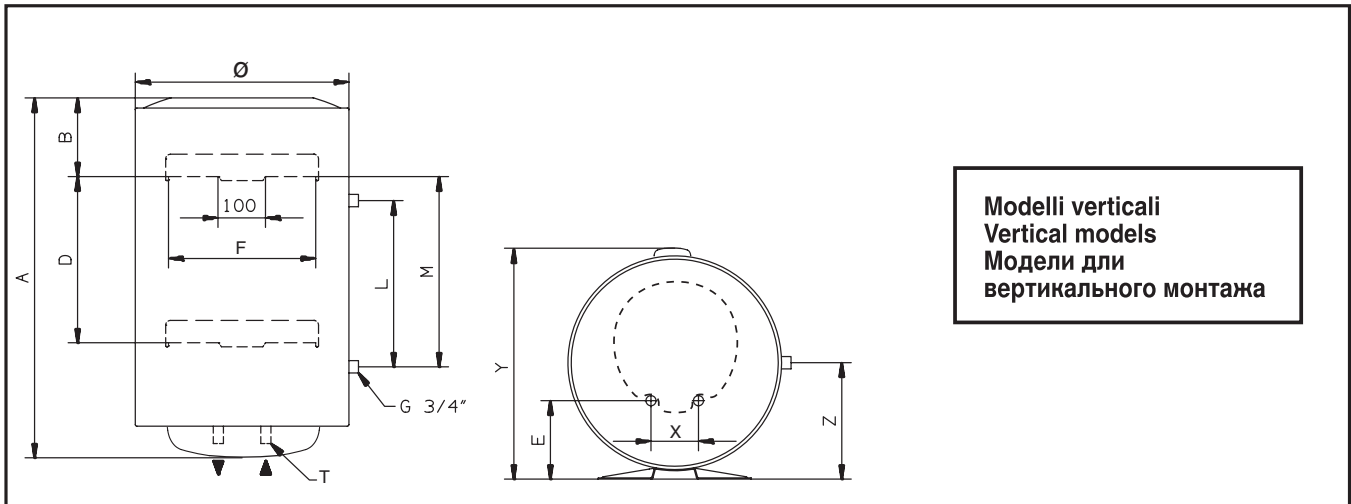
Данные и указанные спецификации могут быть изменены. Производитель оставляет за собой право вносить любые необходимые изменения без предварительного уведомления или замены.

При отсутствии у торгующей организации гарантийных талонов или нарушении сервисным центром условий гарантии, просим обращаться в представительство производителя в Москве:

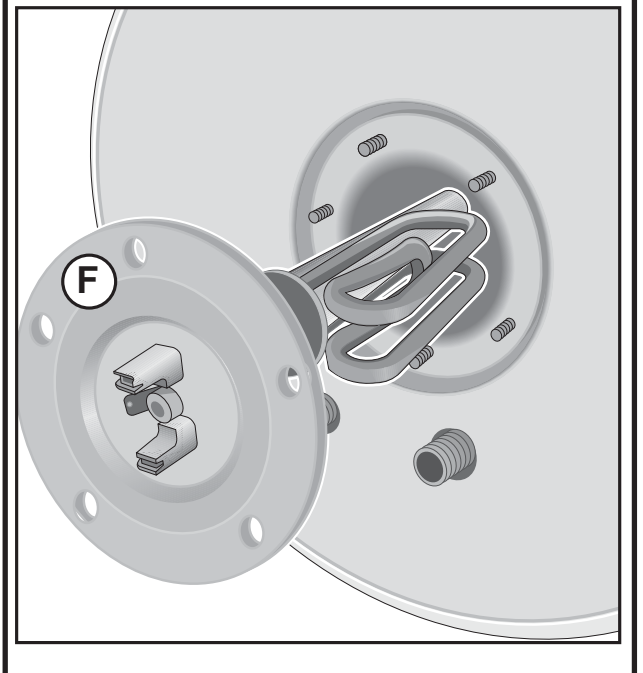
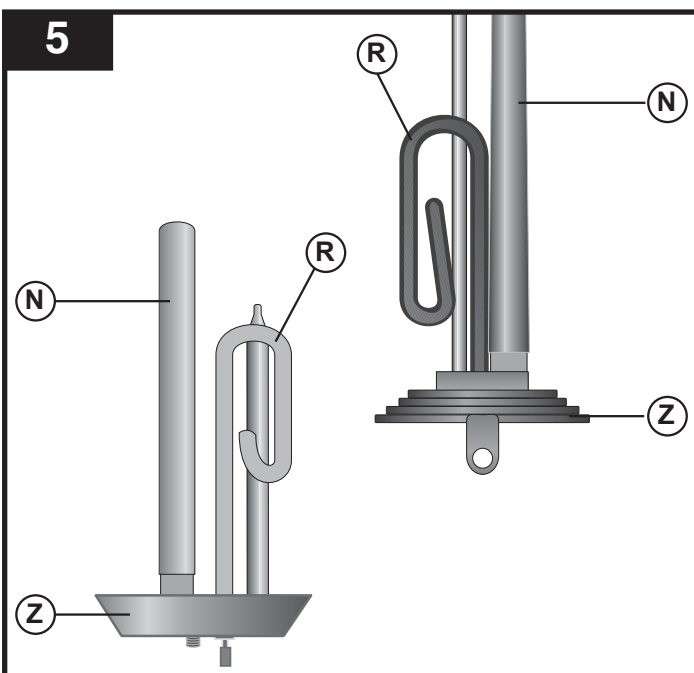
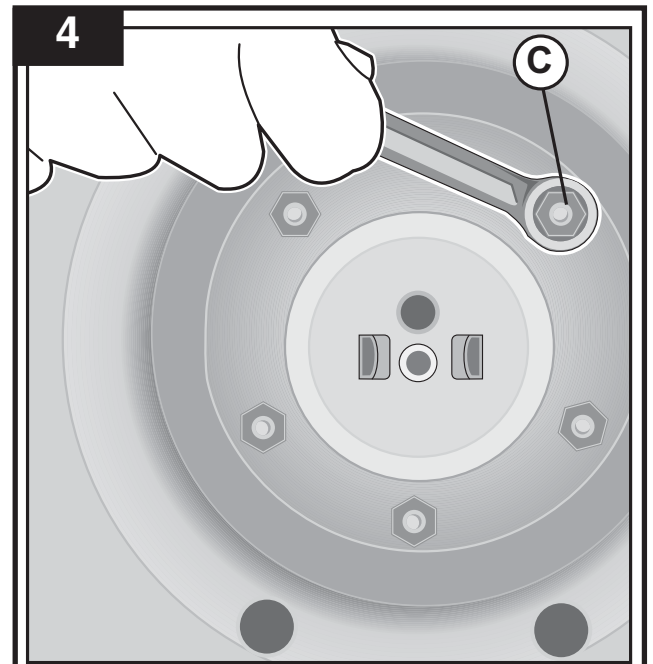
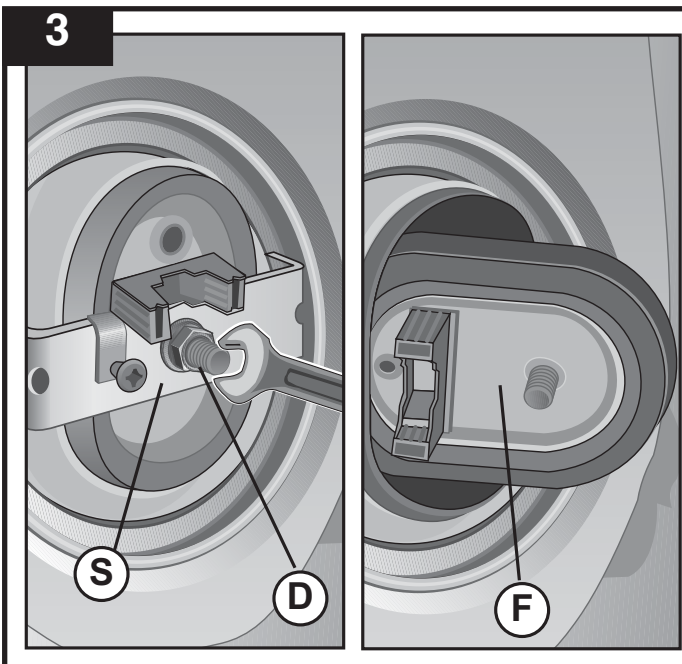
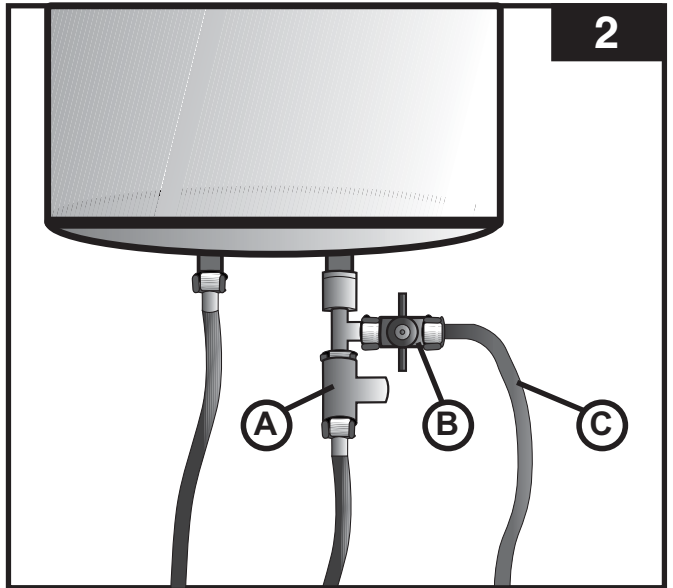
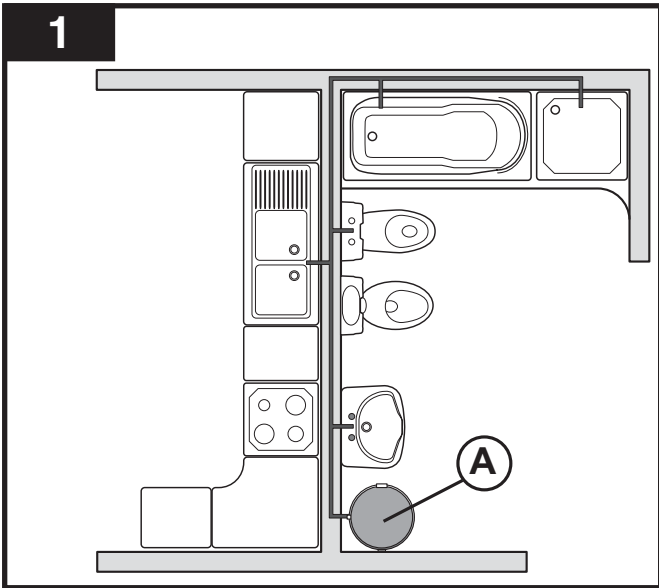
тел. (495) 783 04 41, факс. (495) 783 04 42, e-mail: service@ru.mtsgroup.com

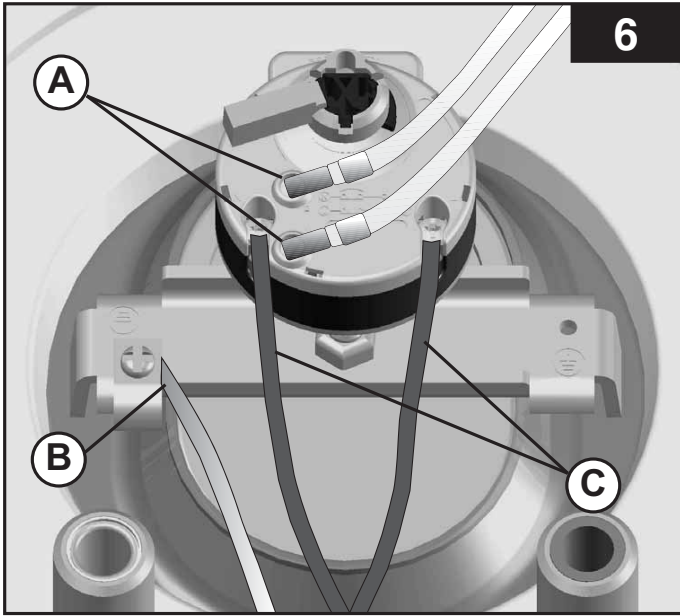
Адрес производителя: 188640, Россия, Ленинградская область, г. Всеволожск, промзона "Кирпичный завод", квартал 4, проезд 4, д. б/н.

Schema installazione - Installation scheme - Схема установки



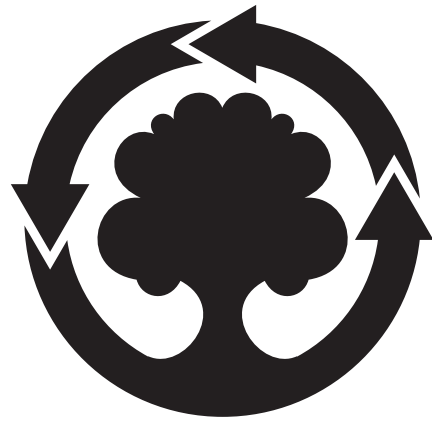
Ø	MOD.	A	B	C	D	E	F	L	M	X	Y	Z	T
353	30 V	588	145	-	-	96,5	310	-	-	100	383	-	G1/2"
	40 V	719	145	-	-	96,5	310	-	-	100	383	-	G1/2"
	50 V	837	145	-	-	96,5	310	-	-	100	383	-	G1/2"
	65 V	981	145	-	-	96,5	310	-	-	100	383	-	G1/2"
	80 V	1178	145	-	-	96,5	310	-	-	100	383	-	G1/2"
	30 H	588	64,5	141	242	-	310	-	-	100	383	196,5	G1/2"
	40 H	719	64,5	141	373	-	310	-	-	100	383	196,5	G1/2"
	50 H	837	64,5	141	491	-	310	-	-	100	383	196,5	G1/2"
	65 H	981	64,5	141	635	-	310	-	-	100	383	196,5	G1/2"
	80 H	1178	64,5	141	832	-	310	-	-	100	383	196,5	G1/2"
450	50 V	553	163	-	-	165	310	-	-	100	480	-	G1/2"
	80 V	758	163	-	-	165	310	-	-	100	480	-	G1/2"
	100 V	913	166	-	-	165	310	-	-	100	480	-	G1/2"
	120 V	1108	166	-	-	165	310	-	-	100	480	-	G1/2"
	150 V	1338	164	-	944	165	310	-	-	100	480	-	G1/2"
	80 T	758	163	-	-	165	310	350	363	100	480	245	G1/2"
	100 T	913	166	-	-	165	310	350	363	100	480	245	G1/2"
	50 H	553	113	159	160	-	310	-	-	100	480	245	G1/2"
	80 H/HT	758	113	174/190	335	-	310	235	-	100	480	245	G1/2"
	100 H	913	113	177	487	-	310	-	-	100	480	245	G1/2"
120 H	1108	113	177	682	-	310	-	-	100	480	245	G1/2"	
505	150 T	1182	98	-	800	178	440	477	840	230	512	260	G3/4"





NOTE
FOR NOTES
Для заметок

A series of 18 horizontal dashed lines providing a template for writing notes.



**WE MAKES USE OF
RECYCLED PAPER**