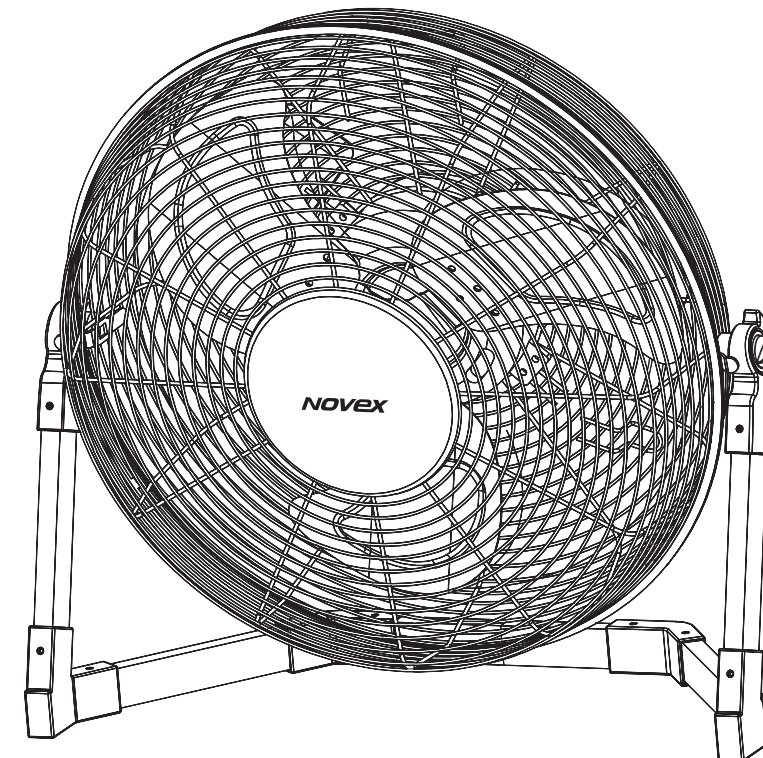




РУКОВОДСТВО
ПО ЭКСПЛУАТАЦИИ

NOVEX

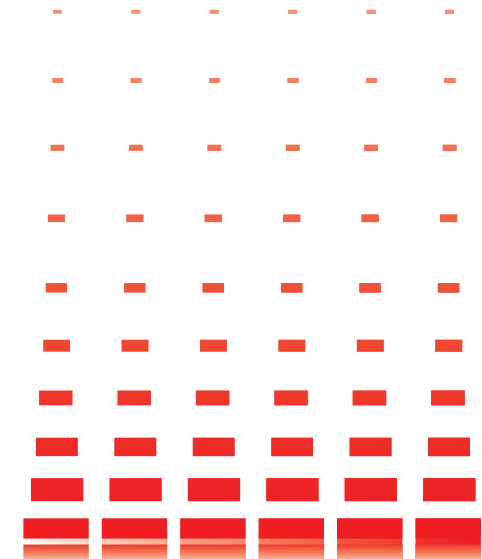
Напольный вентилятор NAF-618FM



- › Диаметр лопастей: 45,7 см (18")
- › 3 скорости
- › Регулируемый наклон по вертикали: 100°
- › Бесшумная работа

Производитель: Jiangmen City Changrongyu Hardware and Electric Manufactory Co.,Ltd.
Адрес: Beidiangkeng, Xiaoze, Daze Town, Xinhui District, Jiangmen City, Guangdong, China

Поставщик «Novex Industries Limited»
Адрес: Room 813, 8/F, Hollywood Plaza, 610 Nathan Road, Hong Kong



Благодарим Вас за приобретение нового напольного вентилятора Novex NAF-618FM. При правильном использовании он прослужит Вам долгие годы.

Содержание

Комплект поставки	1
Меры предосторожности	1
Гарантийные обязательства	2
Описание вентилятора	2
Сборка	3
Управление работой	3
Чистка и уход	4
Основные технические характеристики	4

Комплект поставки

1. Корпус вентилятора	1 шт.
2. Подставка (9 частей)	1 шт.
3. Винт М3 х 6 мм	20 шт.
4. Гарантийный талон	1 шт.
5. Руководство по эксплуатации	1 шт.
6. Список сервисных центров	1 шт.

ВНИМАНИЕ!

Прежде, чем включить вентилятор, внимательно ознакомьтесь с настоящим руководством по эксплуатации и, в первую очередь, с правилами безопасности при эксплуатации вентилятора, с управлением. После прочтения этого руководства, пожалуйста, сохраните его для дальнейшего к нему обращения.

- Перед включением вентилятора внимательно ознакомьтесь с настоящим руководством по эксплуатации и, в первую очередь, с правилами безопасности при подключении и эксплуатации, управлением и надписями на нижней панели изделия.
- Перед включением вентилятора в сеть убедитесь, что сетевой шнур и электрическая розетка не имеют повреждений и могут обеспечить надежный контакт.
- Данное устройство не предназначено для использования детьми или престарелыми людьми без присмотра.
- Не допускайте самостоятельного включения и выключения вентилятора малолетними детьми. Не позволяйте детям играть с устройством.
- Не оставляйте работающее устройство без присмотра.
- Избегайте контакта с движущимися частями устройства. Следите за тем, чтобы посторонние предметы не попадали за защитную решетку работающего вентилятора.
- Не используйте вентилятор без защитных решеток.
- Всегда отключайте устройство от сети по окончании работы, перед очисткой или перемещением.
- Не погружайте устройство в воду.
- Не пользуйтесь устройством в ванне, душе, вблизи раковин или бассейнов.
- Для предотвращения повреждения сетевого шнура не помещайте тяжелые предметы на сетевой шнур, не перекручивайте и не перегибайте его.
- При отключении сетевого шнура от сети тяните за вилку, а не за шнур.
- Не блокируйте вентиляционные отверстия на электродвигателе.
- В случае возникновения неисправностей в работе устройства, а также при появлении характерного запаха или задымления отключите его от электросети и обратитесь в сервисную службу. Не производите самостоятельно повторное включение.
- Не используйте устройство с поврежденным шнуром питания. Не производите самостоятельно замену шнура. Для замены обратитесь в сервисную службу.

- Не доверяйте ремонт случайным лицам. Все ремонтные работы должны выполнять только специалисты сервисной службы.
- Вентилятор должен эксплуатироваться в помещениях при температуре окружающего воздуха от +10°C до +40°C и атмосферном давлении от 650 до 800 мм рт. ст.
- Не используйте вентилятор вне помещений. Во избежание поражения электрическим током избегайте попадания устройства под дождь или эксплуатации в сыром помещении.

ВНИМАНИЕ!

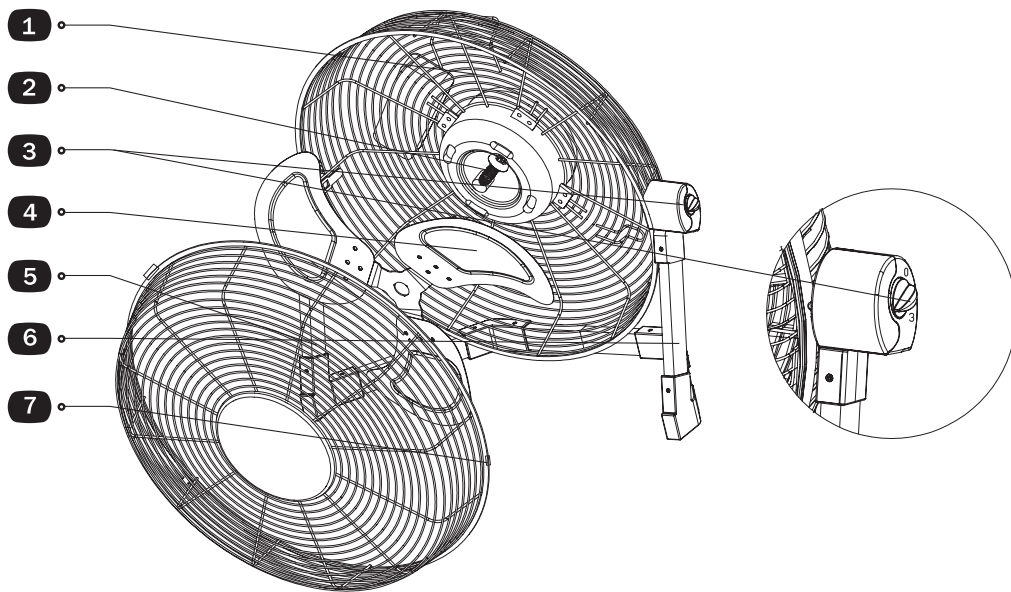
Несоблюдение требований эксплуатации и хранения может привести к преждевременному выводу вентилятора из строя или к поражению электрическим током!

Изготовитель производит бесплатное сервисное обслуживание в течение **12 месяцев** с момента продажи изделия потребителю через розничную торговую сеть. Бесплатное сервисное обслуживание включает в себя выполнение ремонтных работ и замену дефектных деталей в Авторизованном Сервисном Центре. Срок гарантии составляет 12 месяцев с момента продажи изделия потребителю.

При использовании вентилятора в личных бытовых целях и соблюдении мер безопасности, изложенных в настоящем руководстве по эксплуатации, срок службы вентилятора составляет 2 года от даты выпуска. В течение этого срока эксплуатация вентилятора не представляет опасности для жизни, здоровья и имущества владельца, а также для окружающей среды.

Возможность дальнейшей безопасной эксплуатации вентилятора определяется сотрудниками ближайшей сервисной службы по обращению владельца.

Описание вентилятора



1. Задняя защитная решетка
2. Винт фиксации лопастей
3. Переключатель скоростей
4. Лопасты
5. Передняя защитная решетка
6. Подставка
7. Кольцевой замок

Сборка

- Вентилятор поставляется в разобранном виде. Перед началом сборки убедитесь, что комплект поставки полный, а комплектующие не повреждены. Не подключайте устройство к электросети, предварительно полностью его не собрав.
- Соберите подставку вентилятора, как показано на рисунке. Закрепите ее с помощью винтов М3 х 6 мм (см. рис.1).
- Установите корпус на вертикальные опоры подставки, закрепите его соответствующими винтами с помощью отвертки (см. рис.2).

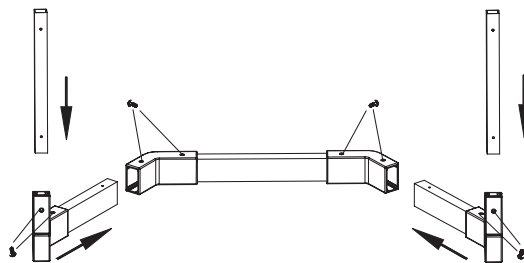


Рис.1

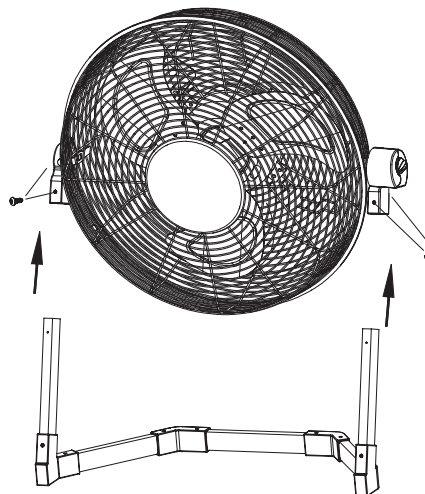
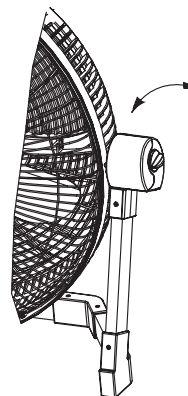


Рис.2

Управление работой

- Установите вентилятор на ровную, сухую и устойчивую поверхность.
- Подключите устройство к сети.
- Включите вентилятор, установив переключатель в одно из положений:
 - 1 — низкая скорость работы вентилятора;
 - 2 — средняя скорость работы вентилятора;
 - 3 — высокая скорость работы вентилятора.
- Направление потока воздуха можно изменить, опуская или приподнимая корпус вентилятора. Максимальный угол наклона составляет 100°.
- Для выключения устройства переведите переключатель в положение 0.
- Отключите устройство от электросети.



Чистка и уход

- Всегда отключайте устройство от сети по окончании работы и перед очисткой.
- С помощью отвертки открутите винты, соединяющие заднюю и переднюю решетки, откройте зажим.
- Снимите переднюю защитную решетку.
- Открутите винт фиксации лопастей и снимите лопасти.
- Поверхности вентилятора и лопасти протрите влажной тканью, а затем вытрите насухо.
- При чистке не используйте абразивные или другие агрессивные чистящие вещества.

Основные технические характеристики

Модель	NAF-618FM
Мощность	85 Вт
Диаметр лопастей	45,7 см (18")
Регулируемый наклон по вертикали	100°
Количество скоростей	3
Диапазон напряжения питания	220-240 В, 50 Гц
Габаритные размеры (Длина x Ширина x Высота):	590 x 210 x 500 мм
Масса	4,6 кг

П Р И М Е Ч А Н И Е

В целях улучшения качества продукции производитель оставляет за собой право вносить изменения и дополнения в дизайн и конструкцию вентилятора, которые могут быть не отражены в данном руководстве по эксплуатации. Все иллюстрации, использованные в данном руководстве, являются схематичными.

Адрес и телефон ближайшего сервисного центра NOVEX Вы можете узнать у продавца изделия, а также по телефону М.видео-сервис (495) 744-01-10.