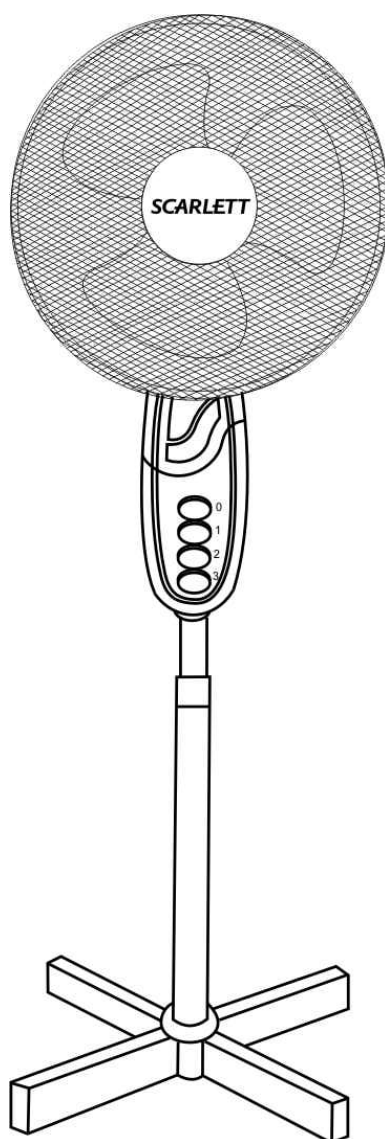


# SCARLETT

# SC-1176

RUS НАПОЛЬНЫЙ ВЕНТИЛЯТОР



# RUS РУКОВОДСТВО ПО ЭКСПЛУАТАЦИИ УСТРОЙСТВО ИЗДЕЛИЯ

- |                                     |                              |
|-------------------------------------|------------------------------|
| 1. Передняя защитная сетка          | 11. Винт В                   |
| 2. Фиксаторы сетки                  | 12. Винты                    |
| 3. Гайка крепления лопастей         | 13. Винт регулировки наклона |
| 4. Лопасти                          | 14. Декоративная накладка    |
| 5. Гайка крепления задней сетки     | 15. Выдвижная штанга         |
| 6. Задняя защитная сетка            | 16. Зажим стойки             |
| 7. Кнопка включения режима поворота | 17. Стойка                   |
| 8. Кожух электродвигателя           | 18. База                     |
| 9. Вал                              | 19. Ночная подсветка         |
| 10. Блок управления                 | 20. Кнопки управления        |

## МЕРЫ БЕЗОПАСНОСТИ

- Внимательно прочитайте Руководство по эксплуатации и сохраните его в качестве справочного материала.
- Неправильное обращение с прибором может привести к его поломке и причинить вред пользователю.
- Перед первоначальным включением проверьте, соответствуют ли технические характеристики изделия, указанные на наклейке, параметрам электросети.
- Использовать только в бытовых целях в соответствии с данным Руководством по эксплуатации. Прибор не предназначен для промышленного применения. Не использовать вне помещений.
- Всегда отключайте устройство от электросети перед очисткой, или если Вы его не используете.
- Во избежание поражения электрическим током и возгорания, не погружайте прибор в воду или другие жидкости. Если это произошло, НЕ БЕРИТЕСЬ за изделие, немедленно отключите его от электросети и обратитесь в Сервисный центр для проверки.
- Не пользуйтесь устройством в ванных комнатах и около воды. Не располагайте прибор вблизи источников тепла. Во избежание поражения электрическим током не включайте прибор влажными руками.
- Не позволяйте детям играть с прибором. Не оставляйте включенный прибор без присмотра.
- Не используйте принадлежности, не входящие в комплект поставки.
- Не пытайтесь самостоятельно ремонтировать устройство. При возникновении неполадок обращайтесь в ближайший Сервисный центр.
- Не используйте прибор с поврежденным шнуром питания. Следите, чтобы шнур питания не касался острых кромок и горячих поверхностей. Не тяните за шнур питания, не перекручивайте и не наматывайте его вокруг корпуса устройства.
- Избегайте контакта с движущимися частями прибора. Не просовывайте карандаши или другие предметы через защитную сетку работающего вентилятора. Не включайте вентилятор без установленных защитных сеток.

## СБОРКА ВЕНТИЛЯТОРА

- Вентилятор поставляется в разобранном виде. Перед началом сборки убедитесь, что комплект поставки полный и комплектующие не повреждены.
- Не подключайте прибор к электросети, предварительно полностью не собрав его.
- Установите стойку на основание и закрепите винтами (в комплекте). Снимите со стойки зажим, наденьте декоративную накладку и опустите ее на основание. Выдвиньте штангу на желаемую длину, установите зажим на место и затяните его. Установите электродвигатель и блок управления на штангу и закрепите винтом В.
- Отвинтите фиксирующие гайки: лопастей - по часовой стрелке, а задней сетки - против часовой стрелки, и снимите их с вала вентилятора. Наденьте заднюю сетку на вал вентилятора. Накрутите на вал гайку задней сетки и затяните ее. Установите лопасти на вал так, чтобы они достали до фиксатора. Чтобы зафиксировать их, затяните фиксирующую гайку лопастей против часовой стрелки. Совместите переднюю и заднюю сетки так, чтобы логотип, расположенный в центре передней сетки, располагался горизонтально, и скрепите их по окружности фиксаторами/обручем.
- Зафиксируйте угол наклона вентилятора винтом. Вентилятор готов к работе.

## РАБОТА

**ПРИМЕЧАНИЕ:** Во избежание поражения электрическим током или возгорания, не пользуйтесь вентилятором в условиях повышенной влажности.

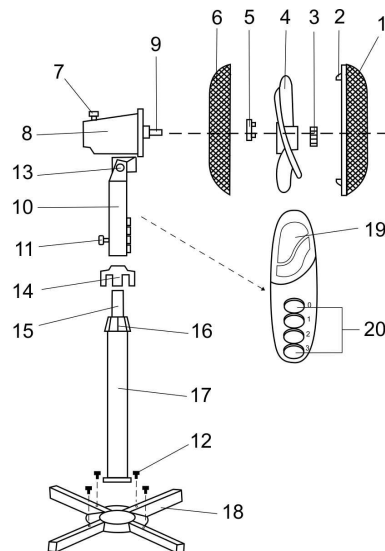
- Ставьте вентилятор только на сухую ровную и устойчивую поверхность.
- Вентилятор может работать в трех скоростных режимах:
  - «1» - минимальная скорость вращения вентилятора;
  - «2» - средняя скорость вращения;
  - «3» - максимальная скорость вращения;
- При включении любого режима загорается ночная подсветка.
- На кожухе двигателя расположена кнопка включения режима поворота вентилятора. Если нажать (утопить) эту кнопку, двигатель с лопастями начнет поворачиваться в разные стороны. Чтобы отменить режим поворота, вытяните кнопку обратно.
- Чтобы выключить вентилятор, нажмите кнопку «0».

## ОЧИСТКА И УХОД

- Перед очисткой обязательно отключайте прибор от электросети. Не используйте абразивные чистящие средства.
- Протрите защитную сетку, лопасти, стойку и основание влажной мягкой тканью и затем вытрите насухо.

## ХРАНЕНИЕ

- Храните изделие при нормальных условиях в сухом помещении.



~ 220 / 50 Hz	45 W	2.7 / 3.2 kg	<p>440 mm 130 mm 430 mm</p>
---------------	------	--------------	-------------------------------------