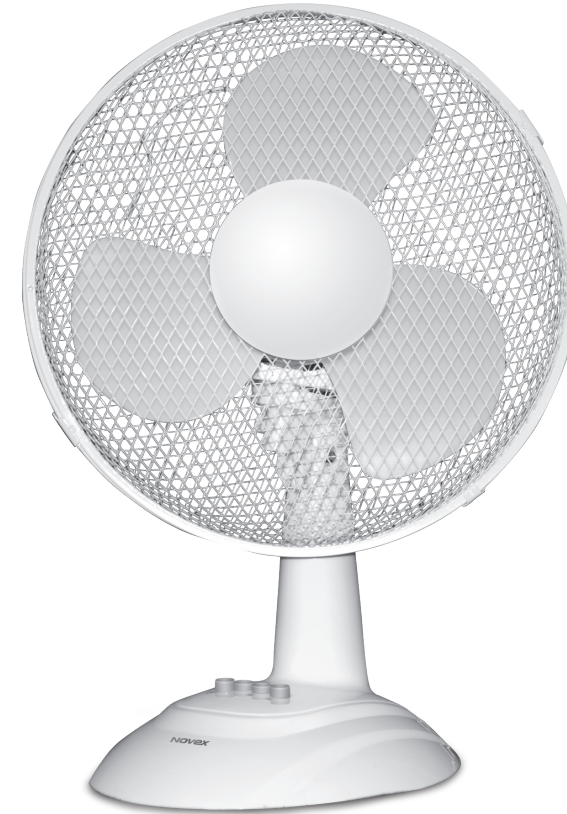




РУКОВОДСТВО  
ПО ЭКСПЛУАТАЦИИ

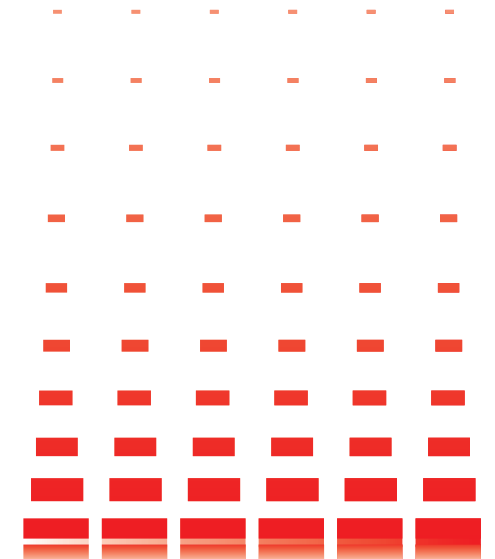
**NOVEX**

**Настольный вентилятор NAF-412D**



- › Диаметр лопастей: 30,5 см (12")
- › 3 скорости
- › Вращение в горизонтальной плоскости
- › Бесшумная работа

Производитель: GD Midea Environment Appliances MEG. Co.,Ltd.  
Адрес: 28th, East District, Hesui Industrial Park, Dongfu Rd, Dongfeng, Zhongshan  
Поставщик «Novex Industries Limited»  
Адрес: Room 813, 8/F, Hollywood Plaza, 610 Nathan Road, Hong Kong



Благодарим Вас за приобретение нового настольного вентилятора Novex NAF-412D. При правильном использовании он прослужит Вам долгие годы.

### Содержание

Комплект поставки . . . . .	1
Меры предосторожности . . . . .	1
Гарантийные обязательства . . . . .	2
Сборка . . . . .	2
Устройство вентилятора . . . . .	2
Эксплуатация . . . . .	3
Очистка и уход . . . . .	3
Основные технические характеристики . . . . .	3

### Комплект поставки

1. Передняя защитная решетка . . . . . 1 шт.
2. Пластиковая гайка крепления лопастей . . . 1 шт.
3. Лопасты . . . . . 1 шт.
4. Пластиковая гайка крепления защитной решетки . . . . . 1 шт.
5. Задняя защитная решетка . . . . . 1 шт.
6. Блок электродвигателя . . . . . 1 шт.
7. Основание вентилятора . . . . . 1 шт.
8. Корпус вентилятора . . . . . 1 шт.
9. Гайка . . . . . 1 шт.
10. Шуруп 3,5 x 13 мм . . . . . 1 шт.
11. Гарантийный талон . . . . . 1 шт.
12. Руководство по эксплуатации. . . . . 1 шт.
13. Список сервисных центров . . . . . 1 шт.

### Меры предосторожности

- Перед включением вентилятора внимательно ознакомьтесь с настоящим руководством по эксплуатации и, в первую очередь, с правилами безопасности при подключении и эксплуатации, управлением и надписями на нижней панели изделия.
- Перед включением вентилятора в сеть убедитесь, что сетевой шнур и электрическая розетка не имеют повреждений и могут обеспечить надежный контакт.
- Данное устройство не предназначено для использования детьми или престарелыми людьми без присмотра.

- Не допускайте самостоятельного включения и выключения вентилятора малолетними детьми. Не позволяйте детям играть с устройством.
- Не оставляйте работающее устройство без присмотра.
- Избегайте контакта с движущимися частями устройства. Следите за тем, чтобы посторонние предметы не попадали за защитную решетку работающего вентилятора.
- Не используйте вентилятор без защитных решеток.
- Всегда отключайте устройство от сети по окончании работы, перед очисткой или перемещением.
- Не погружайте устройство в воду.
- Не пользуйтесь устройством в ванне, душе, вблизи раковин или бассейнов.
- Для предотвращения повреждения сетевого шнура не помещайте тяжелые предметы на сетевой шнур, не перекручивайте и не перегибайте его.
- При отключении сетевого шнура от сети тяните за вилку, а не за шнур.
- Не блокируйте вентиляционные отверстия на электродвигателе.
- В случае возникновения неисправностей в работе устройства, а также при появлении характерного запаха или задымления отключите его от электросети и обратитесь в сервисную службу. Не производите самостоятельно повторное включение.
- Не используйте устройство с поврежденным шнуром питания. Не производите самостоятельно замену шнура. Для замены обратитесь в сервисную службу.
- Не доверяйте ремонт случайным лицам. Все ремонтные работы должны выполнять только специалисты сервисной службы.
- Вентилятор должен эксплуатироваться в помещениях при температуре окружающего воздуха от +10°C до +40°C и атмосферном давлении от 650 до 800 мм рт. ст.
- Не используйте вентилятор вне помещений. Во избежание поражения электрическим током избегайте попадания устройства под дождь или эксплуатации в сыром помещении.

#### ВНИМАНИЕ!

*Несоблюдение требований эксплуатации и хранения может привести к преждевременному выходу вентилятора из строя или к поражению электрическим током!*

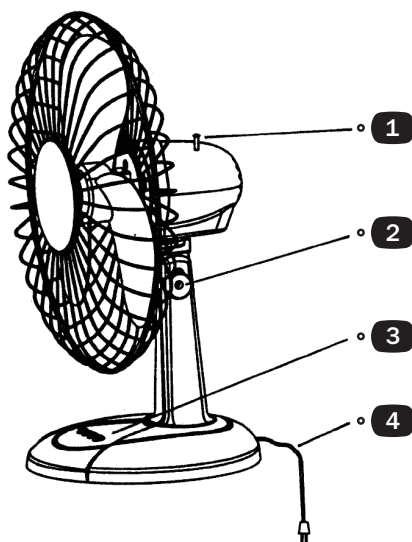
Изготовитель производит бесплатное сервисное обслуживание в течение **12 месяцев** с момента продажи изделия потребителю через розничную торговую сеть. Бесплатное сервисное обслуживание включает в себя выполнение ремонтных работ и замену дефектных деталей в Авторизованном Сервисном Центре. Срок гарантии составляет 12 месяцев с момента продажи изделия потребителю.

При использовании вентилятора в личных бытовых целях и соблюдении мер безопасности, изложенных в настоящем руководстве по эксплуатации, срок службы вентилятора составляет 2 года от даты выпуска. В течение этого срока эксплуатация вентилятора не представляет опасности для жизни, здоровья и имущества владельца, а также для окружающей среды.

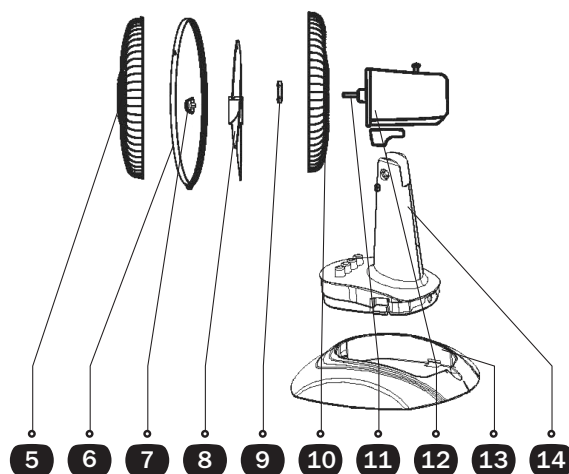
Возможность дальнейшей безопасной эксплуатации вентилятора определяется сотрудниками ближайшей сервисной службы по обращению владельца.

- Вентилятор поставляется в разобранном виде. Перед началом сборки убедитесь, что комплект поставки полный, а комплектующие не повреждены. Не подключайте устройство к электросети, предварительно полностью его не собрав.
- Установите заднюю защитную решетку на блок электродвигателя. Затяните гайку.
- Установите лопасти на вал. Закрепите лопасти с помощью соответствующей гайки, затянув ее против часовой стрелки.
- Установите переднюю защитную решетку. Закрепите ее с помощью кольцевых замков.
- Установите собранный блок на корпус вентилятора и прочно закрепите с помощью гайки и винта.
- Установите корпус на основание. Надежно закрепите корпус с помощью шурупа 3,5 x 13 мм.

### Устройство вентилятора



1. Кнопка вкл./выкл. режима поворота
2. Винт
3. Кнопки управления:  
OFF — выключение;  
L — низкая скорость;  
M — средняя скорость;  
HI — высокая скорость
4. Сетевой шнур



5. Передняя защитная решетка
6. Кольцевой замок
7. Пластиковая гайка крепления лопастей
8. Лопасти
9. Пластиковая гайка крепления защитной решетки
10. Задняя защитная решетка
11. Вал электродвигателя
12. Блок электродвигателя
13. Основание вентилятора
14. Корпус вентилятора

- Установите вентилятор на ровную, сухую и устойчивую поверхность.
- Для включения режима поворота вентилятора в горизонтальной плоскости нажмите (утопите) кнопку включения режима поворота вентилятора.
- Для отключения режима поворота вентилятора в горизонтальной плоскости вытяните кнопку включения режима поворота вентилятора.
- Направление потока воздуха можно изменить, опуская или приподнимая блок электродвигателя.
- Выберите режим работы вентилятора, нажав одну из кнопок:
  - L** — низкая скорость работы вентилятора;
  - M** — средняя скорость работы вентилятора;
  - H** — высокая скорость работы вентилятора.
- Подключите устройство к сети.
- Для выключения устройства переведите переключатель в положение OFF.
- Отключите устройство от электросети.

- Всегда отключайте устройство от сети по окончании работы и перед очисткой.
- Снимите защитную решетку.
- Вентилятор и лопасти протрите влажной тканью, а затем вытрите насухо.
- При чистке не используйте абразивные или другие агрессивные чистящие вещества.

### Основные технические характеристики

Модель	NAF-412D
Мощность	42 Вт
Диаметр лопастей	30,5 см (12")
Регулируемый наклон по вертикали	30°
Поворот по горизонтали	90°
Количество скоростей	3
Диапазон напряжения питания	220-240 В, 50 Гц
Габаритные размеры (Длина x Ширина x Высота):	220x240x450 мм
Масса	2,1 кг

#### П Р И М Е Ч А Н И Е

*В целях улучшения качества продукции производитель оставляет за собой право вносить изменения и дополнения в дизайн и конструкцию вентилятора, которые могут быть не отражены в данном руководстве по эксплуатации. Все иллюстрации, использованные в данном руководстве, являются схематичными.*

*Адрес и телефон ближайшего сервисного центра NOVEX Вы можете узнать у продавца изделия, а также по телефону М.видео-сервис (495) 744-01-10.*

