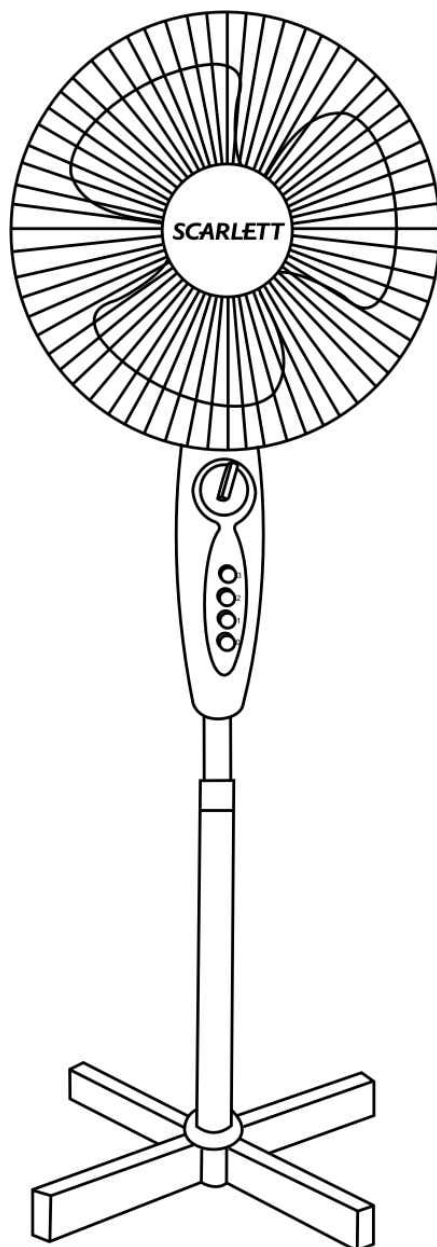


SCARLETT

SC-1178

RUS НАПОЛЬНЫЙ ВЕНТИЛЯТОР



RUS РУКОВОДСТВО ПО ЭКСПЛУАТАЦИИ

УСТРОЙСТВО ИЗДЕЛИЯ

- | | |
|-------------------------------------|------------------------------|
| 1. Передняя защитная решетка | 11. Винт В |
| 2. Фиксаторы решетки | 12. Винты |
| 3. Гайка крепления лопастей | 13. Винт регулировки наклона |
| 4. Лопасти | 14. Декоративная накладка |
| 5. Гайка крепления задней решетки | 15. Выдвижная штанга |
| 6. Задняя защитная решетка | 16. Зажим стойки |
| 7. Кнопка включения режима поворота | 17. Стойка |
| 8. Кожух электродвигателя | 18. База |
| 9. Вал | 19. Таймер |
| 10. Блок управления | 20. Кнопки управления |

МЕРЫ БЕЗОПАСНОСТИ

- Внимательно прочитайте Руководство по эксплуатации и сохраните его в качестве справочного материала.
- Неправильное обращение с прибором может привести к его поломке и причинить вред пользователю. Перед первоначальным включением проверьте, соответствуют ли технические характеристики изделия, указанные на наклейке, параметрам электросети.
- Использовать только в бытовых целях в соответствии с данным Руководством по эксплуатации. Прибор не предназначен для промышленного применения. Не использовать вне помещений.
- Всегда отключайте устройство от электросети перед очисткой, или если Вы его не используете.
- Во избежание поражения электрическим током и возгорания, не погружайте прибор в воду или другие жидкости. Если это произошло, НЕ БЕРИТЕСЬ за изделие, немедленно отключите его от электросети и обратитесь в Сервисный центр для проверки.
- Не пользуйтесь устройством в ванных комнатах и около воды. Не располагайте прибор вблизи источников тепла. Во избежание поражения электрическим током не включайте прибор влажными руками.
- Не позволяйте детям играть с прибором. Не оставляйте включенный прибор без присмотра.
- Не используйте принадлежности, не входящие в комплект поставки.
- Не пытайтесь самостоятельно ремонтировать устройство. При возникновении неполадок обращайтесь в ближайший Сервисный центр. Не используйте прибор с поврежденным шнуром питания. Следите, чтобы шнур питания не касался острых кромок и горячих поверхностей. Не тяните за шнур питания, не перекручивайте и не наматывайте его вокруг корпуса устройства. Избегайте контакта с движущимися частями прибора. Не просовывайте карандаши или другие предметы через защитную решетку работающего вентилятора. Не включайте вентилятор без установленных защитных решеток.

СБОРКА ВЕНТИЛЯТОРА

- Вентилятор поставляется в разобранном виде. Перед началом сборки убедитесь, что комплект поставки полный и комплектующие не повреждены. Не подключайте прибор к электросети, предварительно полностью не собрав его.
- Установите стойку на основание и закрепите винтами (в комплекте). Снимите со стойки зажим, наденьте декоративную накладку и опустите ее на основание. Выдвиньте штангу на желаемую длину, установите зажим на место и затяните его. Установите электродвигатель и блок управления на штангу и закрепите винтом В.
- Отвинтите фиксирующие гайки: лопастей - по часовой стрелке, а задней решетки - против часовой стрелки, и снимите их с вала вентилятора. Наденьте заднюю решетку на вал вентилятора. Накрутите на вал гайку задней решетки и затяните ее. Установите лопасти на вал так, чтобы они достали до фиксатора. Чтобы зафиксировать их, затяните фиксирующую гайку лопастей против часовой стрелки. Совместите переднюю и заднюю решетки так, чтобы логотип, расположенный в центре передней решетки, располагался горизонтально, и скрепите их по окружности фиксаторами/обручем.
- Зафиксируйте угол наклона вентилятора винтом. Вентилятор готов к работе.

РАБОТА

ПРИМЕЧАНИЕ: Во избежание поражения электрическим током или возгорания, не пользуйтесь вентилятором в условиях повышенной влажности.

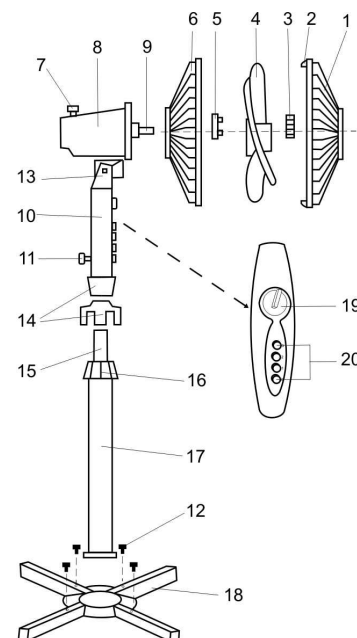
- Ставьте вентилятор только на сухую ровную и устойчивую поверхность.
- Вентилятор может работать в трех скоростных режимах:
 - «1» - минимальная скорость вращения вентилятора;
 - «2» - средняя скорость вращения;
 - «3» - максимальная скорость вращения;
 - «0» - вентилятор выключен.
- На кожухе двигателя расположена кнопка включения режима поворота вентилятора. Если нажать (утопить) эту кнопку, двигатель с лопастями начнет поворачиваться в разные стороны. Чтобы отменить режим поворота, вытяните кнопку обратно.
- Установите таймером желаемое время работы
- Чтобы выключить вентилятор, нажмите кнопку «0».

ОЧИСТКА И УХОД

- Перед очисткой обязательно отключайте прибор от электросети. Не используйте абразивные чистящие средства.
- Протрите защитную решетку, лопасти, стойку и основание влажной мягкой тканью и затем вытрите насухо.

ХРАНЕНИЕ

- Храните изделие при нормальных условиях в сухом помещении.



~ 220 / 50 Hz	45 W	5.5 / 6.2 kg	 495 mm 170 mm 430 mm
---------------	------	--------------	--------------------------------