



РУКОВОДСТВО
ПО ЭКСПЛУАТАЦИИ

NOVEX

Напольный вентилятор NAF-413F



- › Диаметр лопастей: 40,6 см (16")
- › 3 скорости
- › Вращение в горизонтальной плоскости
- › Регулируемая высота: 112 – 140 см
- › Бесшумная работа

Производитель: GD Midea Environment Appliances MEG. Co.,Ltd.
Адрес: 28th, East District, Hesui Industrial Park, Dongfu Rd, Dongfeng, Zhongshan
Поставщик «Novex Industries Limited»
Адрес: Room 813, 8/F, Hollywood Plaza, 610 Nathan Road, Hong Kong



Благодарим Вас за приобретение нового напольного вентилятора Novex NAF-413F. При правильном использовании он прослужит Вам долгие годы.

Содержание

Комплект поставки	1
Меры предосторожности	1
Гарантийные обязательства	2
Устройство вентилятора	2
Сборка	3
Эксплуатация	3
Очистка и уход	3
Основные технические характеристики	3

Комплект поставки

1. Крепежное кольцо	1 шт
2. Стойка	1 шт
3. Декоративная накладка	1 шт
4. Подставка (2 части)	1 шт
5. 4 винта	1 шт
6. Передняя защитная решетка	1 шт
7. Пластиковая гайка крепления лопастей	1 шт
8. Лопасты	1 шт
9. Защитная пластиковая трубка	1 шт
10. Пластиковая гайка крепления защитной решетки	1 шт
11. Задняя защитная решетка	1 шт
12. Блок электродвигателя	1 шт
13. Винт регулировки наклона	1 шт
14. Винт крепления	1 шт
15. Гарантийный талон	1 шт.
16. Руководство по эксплуатации.	1 шт.
17. Список сервисных центров	1 шт.

ВНИМАНИЕ!

Прежде, чем включить вентилятор, внимательно ознакомьтесь с настоящим руководством по эксплуатации и, в первую очередь, с правилами безопасности при эксплуатации вентилятора, с управлением. После прочтения этого руководства, пожалуйста, сохраните его для дальнейшего к нему обращения.

- Перед включением вентилятора внимательно ознакомьтесь с настоящим руководством по эксплуатации и, в первую очередь, с правилами безопасности при подключении и эксплуатации, управлением и надписями на нижней панели изделия.
- Перед включением вентилятора в сеть убедитесь, что сетевой шнур и электрическая розетка не имеют повреждений и могут обеспечить надежный контакт.
- Данное устройство не предназначено для использования детьми или престарелыми людьми без присмотра.
- Не допускайте самостоятельного включения и выключения вентилятора малолетними детьми. Не позволяйте детям играть с устройством.
- Не оставляйте работающее устройство без присмотра.
- Избегайте контакта с движущимися частями устройства. Следите за тем, чтобы посторонние предметы не попадали за защитную решетку работающего вентилятора.
- Не используйте вентилятор без защитных решеток.
- Всегда отключайте устройство от сети по окончании работы, перед очисткой или перемещением.
- Не погружайте устройство в воду.
- Не пользуйтесь устройством в ванне, душе, вблизи раковин или бассейнов.
- Для предотвращения повреждения сетевого шнура не помещайте тяжелые предметы на сетевой шнур, не перекручивайте и не перегибайте его.
- При отключении сетевого шнура от сети тяните за вилку, а не за шнур.
- Не блокируйте вентиляционные отверстия на электродвигателе.
- В случае возникновения неисправностей в работе устройства, а также при появлении характерного запаха или задымления отключите его от электросети и обратитесь в сервисную службу. Не производите самостоятельно повторное включение.
- Не используйте устройство с поврежденным шнуром питания. Не производите самостоятельно замену шнура. Для замены обратитесь в сервисную службу.

- Не доверяйте ремонт случайным лицам. Все ремонтные работы должны выполнять только специалисты сервисной службы.
- Вентилятор должен эксплуатироваться в помещениях при температуре окружающего воздуха от +10°C до +40°C и атмосферном давлении от 650 до 800 мм рт. ст.
- Не используйте вентилятор вне помещений. Во избежание поражения электрическим током избегайте попадания устройства под дождь или эксплуатации в сыром помещении.

ВНИМАНИЕ!

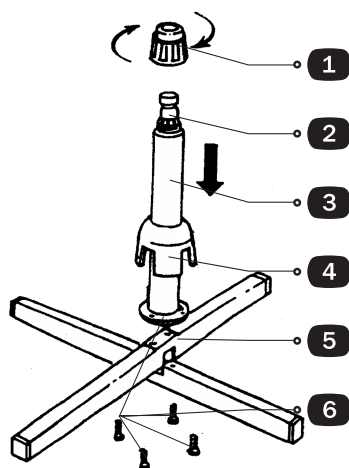
Несоблюдение требований эксплуатации и хранения может привести к преждевременному выходу вентилятора из строя или к поражению электрическим током!

Изготовитель производит бесплатное сервисное обслуживание в течение **12 месяцев** с момента продажи изделия потребителю через розничную торговую сеть. Бесплатное сервисное обслуживание включает в себя выполнение ремонтных работ и замену дефектных деталей в Авторизованном Сервисном Центре. Срок гарантии составляет 12 месяцев с момента продажи изделия потребителю.

При использовании вентилятора в личных бытовых целях и соблюдении мер безопасности, изложенных в настоящем руководстве по эксплуатации, срок службы вентилятора составляет 2 года от даты выпуска. В течение этого срока эксплуатации вентилятора не представляет опасности для жизни, здоровья и имущества владельца, а также для окружающей среды.

Возможность дальнейшей безопасной эксплуатации вентилятора определяется сотрудниками ближайшей сервисной службы по обращению владельца.

Устройство вентилятора



1. Крепежное кольцо
2. Выдвижная штанга
3. Стойка
4. Декоративная накладка
5. Подставка
6. 4 винта

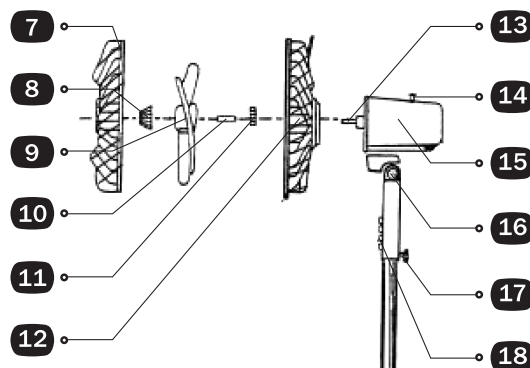


Рис. 1

7. Передняя защитная решетка
8. Пластиковая гайка крепления лопастей
9. Лопасти
10. Защитная пластиковая трубка
11. Пластиковая гайка крепления защитной решетки
12. Задняя защитная решетка
13. Вал электродвигателя
14. Кнопка вкл./выкл. режима поворота
15. Блок электродвигателя
16. Винт регулировки наклона
17. Винт крепления

Рис. 2

18. Кнопки управления
- 0 — выключение;
- 1 — низкая скорость;
- 2 — средняя скорость;
- 3 — высокая скорость

- Вентилятор поставляется в разобранном виде. Перед началом сборки убедитесь, что комплект поставки полный, а комплектующие не повреждены. Не подключайте устройство к электросети, предварительно полностью его не собрав.
- Соберите подставку, установив одну часть на другую.
- Установите стойку на подставку и закрепите 4 винтами как показано на рисунке 1.
- Открутите со стойки крепежное кольцо.
- Опустите декоративную накладку на основание.
- Выдвиньте штангу на необходимую длину и с помощью крепежного кольца зафиксируйте ее.
- Установите заднюю защитную решетку на блок электродвигателя ручкой вверх. Затяните гайку.
- Удалите защитную пластиковую трубку с вала электродвигателя. Установите лопасти на вал. Закрепите лопасти с помощью соответствующей гайки, затянув ее против часовой стрелки.
- Открутите винт с задней защитной решетки. Установите переднюю защитную решетку, совмещая отверстия в нижней части на обеих решетках. Закрепите решетки с помощью кольцевых замков, а также с помощью винта и гайки.
- Установите собранный блок на стойку вентилятора и прочно закрепите с помощью винта.

ВНИМАНИЕ!

Перед установкой собранного блока на стойку вентилятора убедитесь в том, что крепежное кольцо стойки прочно зафиксировано.

- Установите вентилятор на ровную, сухую и устойчивую поверхность.
- Для включения режима поворота вентилятора в горизонтальной плоскости нажмите (утопите) кнопку включения режима поворота вентилятора.
- Для отключения режима поворота вентилятора в горизонтальной плоскости вытяните кнопку включения режима поворота вентилятора.
- Направление потока воздуха можно изменить, опуская или приподнимая блок электродвигателя.
- Отрегулируйте высоту устройства.
- Выберите режим работы вентилятора, нажав одну из кнопок:
 - 1 — низкая скорость работы вентилятора;
 - 2 — средняя скорость работы вентилятора;
 - 3 — высокая скорость работы вентилятора.
- Подключите устройство к сети.
- Для выключения устройства нажмите кнопку 0.
- Отключите устройство от электросети.

Очистка и уход

- Всегда отключайте устройство от сети по окончании работы и перед очисткой.
- Снимите защитную решетку.
- Вентилятор и лопасти протрите влажной тканью, а затем вытрите насухо.
- При чистке не используйте абразивные или другие агрессивные чистящие вещества.

Основные технические характеристики

Модель	NAF-413F
Мощность	50 Вт
Диаметр лопастей	40,6 см (16")
Регулируемый наклон по вертикали	30°
Поворот по горизонтали	90°
Регулируемая высота	112 - 140 см
Количество скоростей	3
Диапазон напряжения питания	220-240 В, 50 Гц
Габаритные размеры (Длина x Ширина x Высота):	450 x 450 x 1400 мм
Масса	2,4 кг

П Р И М Е Ч А Н И Е

В целях улучшения качества продукции производитель оставляет за собой право вносить изменения и дополнения в дизайн и конструкцию вентилятора, которые могут быть не отражены в данном руководстве по эксплуатации. Все иллюстрации, использованные в данном руководстве, являются схематичными.

Адрес и телефон ближайшего сервисного центра NOVEX Вы можете узнать у продавца изделия, а также по телефону М.видео-сервис (495) 744-01-10.