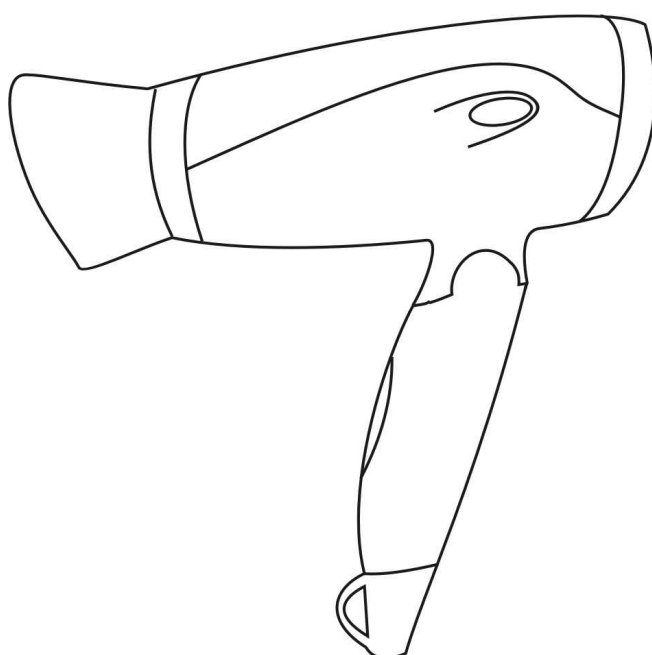


GB	HAIR DRYER.....	4
RUS	ФЕН.....	4
CZ	VYSOUŠEČ VLASŮ.....	5
BG	ЦЕШОАР.....	6
PL	SUSZARKA DO WŁOSÓW.....	7
RO	FEON.....	8
UA	ФЕН.....	9
SCG	ФЕН.....	10
EST	FÖÖN.....	11
LV	FĒNS.....	12
LT	PLAUKŲ DŽIOVINTUVAS.....	13
H	HAJSZÁRÍTÓ.....	14
KZ	ФЕН.....	15
CR	SUŠILO ZA KOSU.....	16
D	REISEHAARTROCKNER.....	16



GB DESCRIPTION

1. Concentrator
2. Housing
3. Air inlet
4. 2 speeds setting switch
5. Foldable handle
6. Hanging loop
7. Cord swivel protection

CZ POPIS

1. Koncentrátor
2. Těleso spotřebiče
3. Větrací otvory
4. Přepínač rychlostí vzduchového proudu
5. Skládací rukojeť
6. Závěsné očko
7. Pojistka kabele před překrucením

PL OPIS

1. Nasadka-koncentrator
2. Obudowa
3. Otwory do poboru powietrza
4. Przełącznik szybkości strumienia powietrza
5. Uchwyt rozkładany
6. Haczyk do zawieszania
7. Urządzenie zabezpieczające kabel od przekręcania się

UA ОПИС

1. Насадка-концентратор
2. Корпус
3. Вентиляційні отвори
4. Перемикач швидкості повітряного струму
5. Складна ручка
6. Петелька для підвішування
7. Запобіжник шнура від перекручування

EST KIRJELDUS

1. Õhuvoo suunamise otsik
2. Korpus
3. Õhuavad
4. Õhuvoo kiiruse ümberlüüti
5. Kokkupandav käepide
6. Riputusaas
7. Juhtme ülekerimisvastane kaitse

RUS УСТРОЙСТВО ИЗДЕЛИЯ

1. Насадка-концентратор
2. Корпус
3. Воздуховодные отверстия
4. Переключатель скорости потока воздуха
5. Складная ручка
6. Петелька для подвешивания
7. Предохранитель шнура от перекручивания

BG ОПИСАНИЕ

1. Наставка - кондензатор
2. Корпус
3. Въздушни отвори
4. Превключвател на степен на въздушен поток
5. Сгъваща се дръжка
6. Закачване
7. Специален механизъм предпазващ от неправилно навиване на кабела

RO DESCRIERE

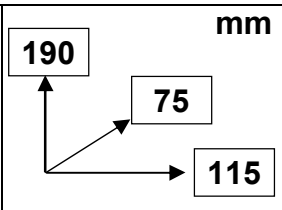
1. Concentrator
2. Corpul
3. Orificiile pentru aer
4. Selector viteze și curentului de aer
5. Mâner rabatabil
6. Dispozitiv de agățare
7. Dispozitiv contra răsucirii cablului

SCG ОПИС

1. Наглавак-концентратор
2. Труп
3. Отвори за усисавање ваздуха
4. Мењач брзине ваздушне струје
5. Склопљива дршка
6. Петља за качење
7. Заштита гажтана од запетљавања

LV APRAKSTS

1. Uzgalis – koncentrators matu veidošanai
2. Korpus
3. Gaisa plūsmas atvērumi
4. Gaisa plūsmas ātrumu slēdzis
5. Saliekamais rokturis
6. Ērta cilpiņa pakāršanai
7. Elektrovada aizsargāšana pret savīšanos

220-240 V / ~ 50 Hz	1400 W	0.3 / 0.39 kg	
----------------------------	---------------	----------------------	---

LT APRAŠYMAS

1. Antgalis-koncentratorius
2. Korpusas
3. Orą vedančios skylės
4. Oro srovės greičio jungiklis
5. Sudedama rankena
6. Kilpa pakabinimui
7. Laido apsaugiklis nuo persiviniavimo

KZ СИПАТТАМА

1. Шашты жайластырғыш
2. Тұлға
3. Ауа өтетін тесіктер
4. Ауа ағынының жылдамдығын ауыстырып қосқышы
5. Бүктемелі тұтқа
6. Іліп қоюға арналған ілмек
7. Баудың оралып кетуінен сақтандырғыш

D GARÄTEBESCHREIBUNG

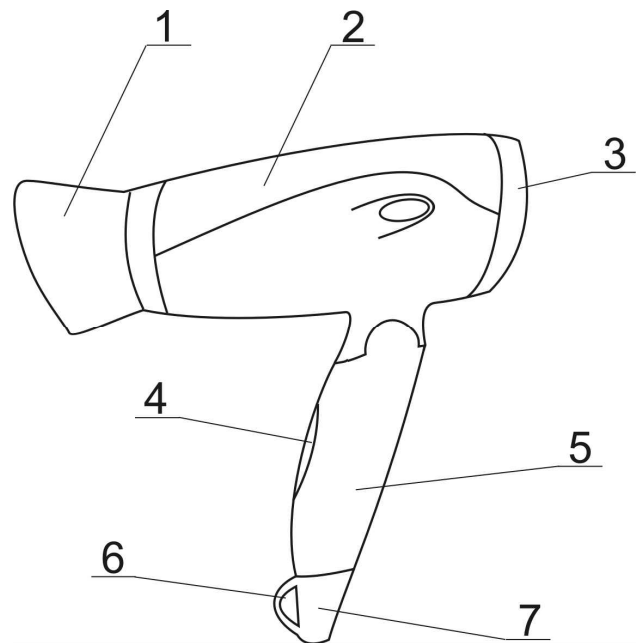
1. Konzentratordüse
2. Gehäuse
3. Luftöffnungen
4. Schalter der Geschwindigkeitsstufen des Luftstroms
5. Einklappbarer Griff
6. Aufhängeschlaufe
7. Kabelschutztülle

H LEÍRÁS

1. Koncentrátor (légterelő)
2. Készülékház
3. Légvezető nyílások
4. Gyorsasági fókusz kapcsoló
5. Összehajtható fogantyú
6. Akasztó
7. Vezeték tekeredését gátló elem

CR OPIS

1. Naglavak-koncentrator
2. Tijelo
3. Otvori za usisavanje zraka
4. Mjenjač brzine strujanja zraka
5. Sklopljiva drška
6. Kukica za vješanje
7. Zaštita kabela od zapetljavanja



- Использовать только в бытовых целях согласно данному Руководству по эксплуатации. Прибор не предназначен для промышленного применения.
- Не пользуйтесь феном вне помещений.
- Всегда отключайте устройство от электросети перед очисткой или если Вы его не используете.
- Во избежание поражения электрическим током, не погружайте прибор в воду или другие жидкости.
- Не пользуйтесь феном в ванных комнатах и вблизи от других источников воды.
- Не распыляйте средства для укладки волос при работающем устройстве.
- Не позволяйте детям пользоваться феном.
- Не оставляйте включенный прибор без присмотра.
- Не используйте принадлежности, не входящие в комплект данного прибора.
- Не переносите фен за шнур или петельку для подвешивания.
- Не используйте устройство с поврежденным шнуром питания и/или вилок. Ремонт возможен только в авторизованном сервисном центре.
- Не пытайтесь самостоятельно ремонтировать прибор или заменять какие-либо детали. При обнаружении неполадок обращайтесь в ближайший Сервисный центр.

ВНИМАНИЕ:

- Следите за тем, чтобы в воздуховодные отверстия не попадали волосы, пыль или пух.
- Не закрывайте входные и выходные воздуховоды – двигатель и нагревательные элементы фена могут сгореть.
- Будьте осторожны, во время работы насадки сильно нагреваются!

РАБОТА

- Полностью размотайте шнур питания.
- Наденьте насадку.
- Подключите фен к электросети.
- Переключателями скорости потока воздуха установите желаемый режим.

СКОРОСТЬ ПОТОКА ВОЗДУХА

- Ваш фен оснащен переключателем скорости потока воздуха:
 - **0** – выкл.;
 - **1** – поток воздуха средней силы для мягкой сушки или укладки волос;
 - **2** – мощный поток воздуха для быстрой сушки.

НАСАДКА-КОНЦЕНТРАТОР

- Эта насадка позволяет сужать и направлять поток воздуха для сушки отдельных участков.
- Во избежание перегрева не работайте непрерывно более 10 минут и обязательно делайте перерыв не менее 10 минут.
- Всегда отключайте фен от электросети после окончания работы. Прежде, чем убрать фен на хранение, дайте ему несколько минут остыть.

ОЧИСТКА И УХОД

- Перед очисткой отключите фен от электросети и дайте ему полностью остыть.
- Не используйте абразивные чистящие средства.

ХРАНЕНИЕ

- Дайте фену полностью остыть и убедитесь, что корпус не влажный.
- Чтобы не повредить шнур, не наматывайте его на корпус.
- Храните фен в прохладном сухом месте.

CZ NÁVOD K POUŽITÍ BEZPEČNOSTNÍ POKYNY

- Pečlivě si přečtěte tento Návod k použití.
- Před prvním použitím spotřebiče zkontrolujte, zda technické údaje uvedené na nálepce odpovídají parametrům elektrické sítě.
- Používejte pouze v domácnosti v souladu s tímto Návodem k použití. Spotřebič není určen pro průmyslové účely.
- Používejte vysoušeč pouze ve vnitřních prostorách.