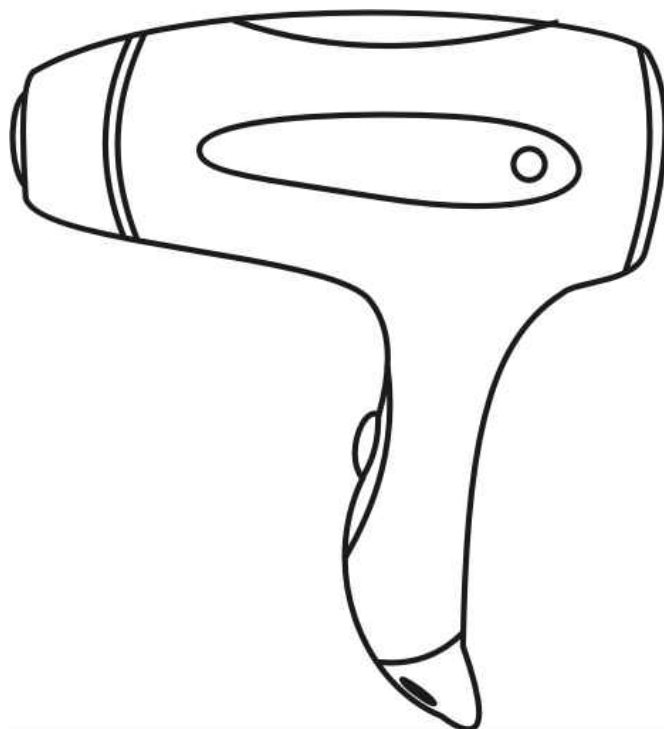


GB	HAIR DRYER.....	4
RUS	ФЕН.....	4
PL	SUSZARKA DO WŁOSÓW.....	5
BG	СЕШОАР.....	6
CZ	VYSOUŠEČ VLASŮ.....	7
RO	FEON.....	7
UA	ФЕН.....	8
SCG	ФЕН.....	9
EST	FÖÖN.....	9
LV	FĒNS.....	10
LT	PLAUKŲ DŽIOVINTUVAS.....	11
H	HAJSZÁRÍTÓ.....	11
KZ	ФЕН.....	12
CR	SUŠILO ZA KOSU.....	13
D	HAARTROCKNER.....	13



GB DESCRIPTION

1. Concentrator
2. Housing
3. Air inlet
4. Handle
5. Cord swivel protection
6. 2 speeds setting switch
7. Indicator light

PL OPIS

1. Nasadka-koncentrator
2. Obudowa
3. Otwory do poboru powietrza
4. Uchwyt
5. Urządzenie zabezpieczające kabel od przekręcania się
6. Przełącznik szybkości strumienia powietrza
7. Wskaźnik świetlny pracy

CZ POPIS

1. Koncentrátor
2. Těleso spotřebiče
3. Větrací otvory
4. Rukojeť
5. Pojistka kabele před překrucením
6. Přepínač rychlostí vzduchového proudu
7. Světelný ukazatel provozu

UA ОПИС

1. Насадка-концентратор
2. Корпус
3. Вентиляційні отвори
4. Ручка
5. Запобіжник шнура від перекручування
6. Перемикач швидкості повітряного струму
7. Світловий індикатор роботи

EST KIRJELDUS

1. Õhuvoo suunamise otsik
2. Korpus
3. Õhuavad
4. Käepide
5. Juhtme ülekerimisvastane kaitse
6. Õhuvoo kiiruse ümberlüüti
7. Töö märgutuli

RUS УСТРОЙСТВО ИЗДЕЛИЯ

1. Насадка-концентратор
2. Корпус
3. Воздуховодные отверстия
4. Ручка
5. Предохранитель шнура от перекручивания
6. Переключатель скорости потока воздуха
7. Световой индикатор работы

BG ОПИСАНИЕ

1. Наставка - кондензатор
2. Корпус
3. Въздушни отвори
4. Дръжка
5. Специален механизъм предпазващ от неправилно навиване на кабела
6. Превключвател на степен на въздушен поток
7. Светещ индикатор на работа

RO DESCRIERE

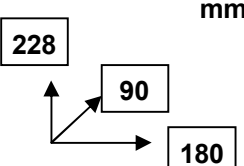
1. Concentrator
2. Corpul
3. Orificiile pentru aer
4. Mâner
5. Dispozitiv contra răsucirii cablului
6. Selector viteze și curentului de aer
7. Led indicator tensiune

SCG ОПИС

1. Наглавак-концентратор
2. Труп
3. Отвори за усисавање ваздуха
4. Дршка
5. Заштита гajтана од запетљавања
6. Мењач брзине ваздушне струје
7. Светлосни индикатор рада

LV APRAKSTS

1. Uzgalis – koncentrators matu veidošanai
2. Korpus
3. Gaisa plūsmas atvērumi
4. Rokturis
5. Elektrovada aizsargāšana pret savīšanos
6. Gaisa plūsmas ātrumu slēdzis
7. Darba gaismas indikators

~ 220-240 V / 50 Hz	1400 W	0.65 / 0.75 kg	 <p>mm</p>
---------------------	--------	----------------	---

LT APRAŠYMAS

1. Antgalis-koncentratorius
2. Korpusas
3. Ora vedančios skylės
4. Rankena
5. Laido apsaugiklis nuo persiviniavimo
6. Oro srovės greičio jungiklis
7. Šviesos darbo indikatorius

KZ СИПАТТАМА

1. Шашты жайластырғыш
2. Тұлға
3. Ауа өтетін тесіктер
4. Тұтқа
5. Баудың оралып кетуінен сақтандырғыш
6. Ауа ағынының жылдамдығын ауыстырып қосқышы
7. Жұмыстың жарықты индикаторы

D GERÄTEBESCHREIBUNG

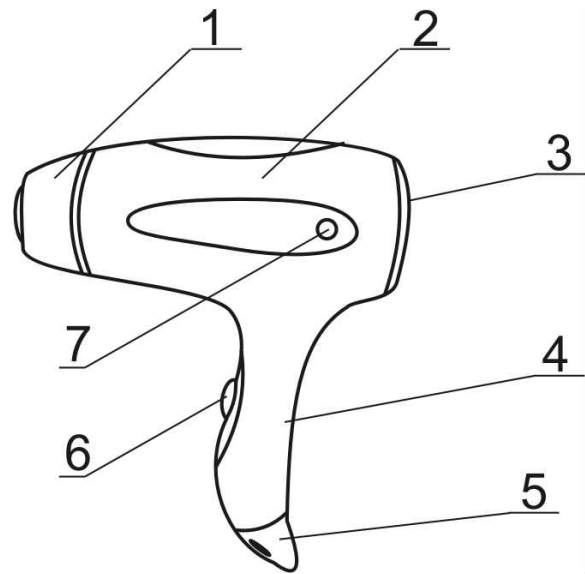
1. Konzentratordüse
2. Gehäuse
3. Luftöffnungen
4. Griff
5. Kabelschutztülle
6. Schalter der Geschwindigkeitsstufen des Luftstroms
7. Kontrolleuchte

H LEÍRÁS

1. Koncentrátor (légtelőr)
2. Készülékház
3. Légvezető nyílások
4. Fogantyú
5. Vezeték tekeredését gátló elem
6. Gyorsasági fokozat kapcsoló
7. Jelzőlámpa

CR OPIS

1. Naglavak-koncentrator
2. Tijelo
3. Otvori za usisavanje zraka
4. Drška
5. Zaštita kabela od zapetljavanja
6. Mjenjač brzine strujanja zraka
7. Svjetlosni indikator rada



GB INSTRUCTION MANUAL IMPORTANT SAFEGUARDS

- Please read this instruction manual carefully before use.
- Before the first connecting of the appliance check that voltage indicated on the rating label corresponds to the mains voltage in your home.
- For home use only. Do not use for industrial purposes. Do not use the appliance for any other purposes than described in this instruction manual.
- Do not use outdoors.
- Always unplug the appliance from the power supply before cleaning and when not in use.
- To prevent risk of electric shock, do not immerse the appliance in water or in any other liquids.

- Do not take this product into a bathroom or use near water.
- Do not spray aerosol products when the hair dryer is in operation.
- Close supervision is necessary when it is used near children.
- Do not leave the appliance switched on when you do not use it.
- Do not use other attachments than those supplied.
- Never carry or suspend the appliance by the cord.
- Do not operate after malfunction or cord damage.
- Do not attempt to repair, adjust or replace parts in the appliance. Repair the malfunctioning appliance in the nearest service center.

IMPORTANT:

- Keep your hair away from the immediate vicinity of the air inlet opening. Keep air inlet filter dust and fluff free.
- Do not cover air inlet or air outlet otherwise the hair dryer may overheat.
- The attachments become hot during operation.

INSTRUCTION FOR USE

- Fully unwind the cord.
- Attach a nozzle.
- Insert the plug into the power supply.
- Select desired speed using the 2 speeds switch.

SPEED CONTROL

- Setting the speed level of airflow:
 - 0 – off;
 - 1 – medium speed for more delicate drying and styling;
 - 2 – high speed for quick drying and styling.

CONCENTRATOR

- The air concentrator is for bundling and directing the airflow for selective drying.
- **To prevent overheating do not work continuously longer than 10 minutes and obligatory stop hair dryer for no less than 10 min.**
- Always switch appliance off and unplug when finished. Leave it to cool for a few minutes before putting away.

CARE AND CLEANING

- Switch off the appliance, unplug from the power supply and allow it to cool fully.
- Do not use abrasive cleaners.

STORAGE

- Ensure hair dryer is completely cool and dry.
- Do not wrap the cord around the appliance, as this will cause damage.
- Keep the appliance in a cool, dry place.

**RUS РУКОВОДСТВО ПО ЭКСПЛУАТАЦИИ
МЕРЫ БЕЗОПАСНОСТИ**

- Внимательно прочитайте Руководство по эксплуатации.
- Перед первоначальным включением проверьте, соответствуют ли технические характеристики изделия, указанные на наклейке, параметрам электросети.
- Использовать только в бытовых целях согласно данному Руководству по эксплуатации. Прибор не предназначен для промышленного применения.
- Не пользуйтесь феном вне помещений.
- Всегда отключайте устройство от электросети перед очисткой или если Вы его не используете.
- Во избежание поражения электрическим током, не погружайте прибор в воду или другие жидкости.
- Не пользуйтесь феном в ванных комнатах и вблизи от других источников воды.
- Не распыляйте средства для укладки волос при работающем устройстве.
- Не позволяйте детям пользоваться феном.
- Не оставляйте включенный прибор без присмотра.
- Не используйте принадлежности, не входящие в комплект данного прибора.
- Не переносите фен за шнур или петельку для подвешивания.
- Не используйте устройство с поврежденным шнуром питания и/или вилок. Ремонт возможен только в авторизованном сервисном центре.
- Не пытайтесь самостоятельно ремонтировать прибор или заменять какие-либо детали. При обнаружении неполадок обращайтесь в ближайший Сервисный центр.

ВНИМАНИЕ:

- Следите за тем, чтобы в воздуховодные отверстия не попадали волосы, пыль или пух.
- Не закрывайте входные и выходные воздуховоды – двигатель и нагревательные элементы фена могут сгореть.
- Будьте осторожны, во время работы насадки сильно нагреваются!

РАБОТА

- Полностью размотайте шнур питания.
- Наденьте насадку.
- Подключите фен к электросети.

- Переключателем скорости потока воздуха установите желаемый режим.

СКОРОСТЬ ПОТОКА ВОЗДУХА

- Ваш фен оснащен переключателем скорости потока воздуха:
 - **0** – выкл;
 - **1** – поток воздуха средней силы для мягкой сушки или укладки волос;
 - **2** – мощный поток воздуха для быстрой сушки.

НАСАДКА-КОНЦЕНТРАТОР

- Эта насадка позволяет сужать и направлять поток воздуха для сушки отдельных участков.
- **Во избежание перегрева не работайте непрерывно более 10 минут и обязательно делайте перерыв не менее 10 минут.**
- Всегда отключайте фен от электросети после окончания работы. Прежде, чем убрать фен на хранение, дайте ему несколько минут остыть.

ОЧИСТКА И УХОД

- Перед очисткой отключите фен от электросети и дайте ему полностью остыть.
- Не используйте абразивные чистящие средства.

ХРАНЕНИЕ

- Дайте фену полностью остыть и убедитесь, что корпус не влажный.
- Чтобы не повредить шнур, не наматывайте его на корпус.
- Храните фен в прохладном сухом месте.

PL INSTRUKCJA OBSŁUGI

SRODKI BEZPIECZEŃSTWA

- Uważnie przeczytaj niniejszą Instrukcję Obsługi.
- Przed pierwszym uruchomieniem sprawdź, czy charakterystyki techniczne urządzenia podane na nalepce odpowiadają parametrom sieci elektrycznej.
- Stosować tylko do użytku domowego zgodnie z niniejszą Instrukcją obsługi. Urządzenie nie jest przeznaczone do zastosowania przemysłowego.
- Nie użytkować suszarki poza pomieszczeniami.
- Zawsze odłączaj urządzenie od sieci zasilania, jeśli nie korzystasz z niego oraz przed czyszczeniem.
- Żeby uniknąć porażenia prądem elektrycznym, nie zanurzaj urządzenie w wodzie lub w innych płynach.
- Nie używaj suszarki w łazienkach oraz w pobliżu innych źródeł wody.
- Nie rozpylaj środków do układania włosów przy działającym urządzeniu.
- Nie pozwalaj dzieciom korzystać z suszarki.
- Nie pozostawiaj włączonego urządzenia bez opieki.
- Nie używaj akcesoriów, nie dołączonych do kompletu urządzenia.
- Nie wolno wykorzystywać do przenoszenia suszarki kabla lub haczyka do zawieszania.
- Nie używaj urządzenia z uszkodzonym kablem zasilającym.
- Nie próbuj samodzielnie naprawiać urządzenie. W przypadku zaistnienia usterek, zwracaj się do najbliższego serwisu.

UWAGA:

- Uważaj, żeby do otworów do poboru powietrza nie trafiały włosy, kurz lub puch.
- Nie przykrywaj otworów do poboru i wylotu powietrza – może to spowodować zniszczenie silnika oraz elementów grzejnych suszarki.
- Uważaj, w czasie pracy urządzenia końcówki bardzo się nagzewają!

PRACA

- Rozwiń do końca kabel zasilający.
- Załóż nasadkę.
- Podłącz suszarkę do sieci elektrycznej.
- Za pomocą przełączników szybkości strumienia powietrza ustaw pożądane warunki.

SZYBKOŚĆ STRUMIENIA POWIETRZA

- Suszarka do włosów jest wyposażona w przełącznik szybkości strumienia powietrza:
 - **0** – wył.;
 - **1** – strumień powietrza o średniej mocy do delikatnego suszenia lub układania włosów;
 - **2** – mocny strumień powietrza do szybkiego suszenia włosów.

NASADKA-KONCENTRATOR

- Ta nasadka umożliwia zwężenie i skierowanie strumienia powietrza w celu suszenia oddzielnych odcinków.
- **Żeby uniknąć przegrzania, nie używaj urządzenia w ciągu powyżej 10 minut i koniecznie rób przerwę nie mniej niż 10 minut.**
- Zawsze odłączaj suszarkę od sieci elektrycznej po skończeniu pracy. Zanim schowasz suszarkę, zostaw ją na kilka minut, żeby ona się schłodziła.

CZYSZCZENIE I OBSŁUGA

- Przed czyszczeniem odłącz suszarkę od sieci elektrycznej i zaczekaj, póki ona do końca się schłodzi.
- Nie stosować ściernych środków czyszczących.

PRZECHOWYWANIE

- Zaczekaj, póki suszarka do włosów się schłodzi oraz przekonaj się o tym, że obudowa urządzenia nie zawiera wody.

- Żeby nie uszkodzić kabla, nie nawijaj go na obudowę.
- Przechowuj suszarkę w chłodnym, suchym miejscu.

BG РЪКОВОДСТВО ЗА ЕКСПЛОАТАЦИЯ ПРАВИЛА ЗА БЕЗОПАСНОСТ

- Прочетете внимателно Ръководството за експлоатация и го запазете по-нататък при възникване на евентуални въпроси.
- Преди първото използване на уреда проверете, дали посоченото на лепенката с технически характеристики захранване на Вашия сешоар съответства на захранването на Вашата мрежа.
- Сешоарът е предназначен само за домашна употреба. Уредът не е за промишлено използване.
- Не използвайте izdelieto навън.
- Задължително изключвайте уреда от контакт, ако не го ползвате, а също така преди почистването му.
- С цел предотвратяване на токов удар, не потапяйте уреда във вода или други течности.
- Не експлоатирайте сешоара в баня или близо до вода.
- Не ползвайте лак за коса, когато уредът работи.
- Не позволявайте децата да играят с уреда.
- Не оставяйте включения сешоар без надзор.
- Използвайте само съставните части от комплекта.
- Не използвайте кабела като дръжка за пренасяне и не закачайте с него izdelieto.
- Не експлоатирайте сешоара с повреден кабел.
- Не поправяйте уреда самостоятелно. За отстраняване на повреди се обърнете в най-близкия сервизен център.

ВНИМАНИЕ:

- Внимавайте, косми, прах или перушини да не попадат във въздушните отвори на сешоара.
- Не затваряйте отвори за влизане и излизане на въздуха, защото двигателят и нагревателните елементи могат да се развалят.
- Внимавайте, защото наставките на уреда по време на работата му доста се нагриват!

ЕКСПЛОАТАЦИЯ НА УРЕДА

- Размотайте кабела докрай.
- Сложете наставката.
- Включете сешоара в контакт;
- С помощта на превключвателя за избор на скоростта на въздушен поток изберете необходим режим;

СКОРОСТ НА ВЪЗДУШЕН ПОТОК

- Вашия сешоар има следните скорости на въздушен поток:
 - 0 – изкл.;
 - 1 – среден въздушен поток за меко подсушаване или оформяне на коса поток;
 - 2 – силен въздушен поток за бързо подсушаване.

НАСТАВКА - КОНДЕНЗАТОР

- Тази приставка направлява въздушен поток за подсушаване на отделни участъци.
- **С цел предотвратяване от прегряване не експлоатирайте уреда повече от 10 минути при непрекъсната работа. После, изчакайте 10 минути, преди да започнете да ползвате сешоара отново.**
- Винаги изключвайте уреда от контакт, след като е приключено използването му. Преди да го приберете, изчакайте няколко минути, сешоарът да изстине.

ПОЧИСТВАНЕ И ПОДДРЪЖКА

- Преди да почиствате уреда, изключете сешоара от контакт и изчакайте, той да изстине.
- Не използвайте драскащи миялни средства.

СЪХРАНЯВАНЕ

- Изчакайте, сешоарът да изстине напълно; при това внимавайте, корпусът му да не бъде влажен.
- За да не се повреди корпусът на уреда, не обвивайте кабела около него.
- Съхранявайте уреда в сухо прохладно място.

CZ NÁVOD K POUŽITÍ BEZPEČNOSTNÍ POKYNY

- Pečlivě si přečtete tento Návod k použití.
- Před prvním použitím spotřebiče zkontrolujte, zda technické údaje uvedené na nálepce odpovídají parametrům elektrické sítě.
- Používejte pouze v domácnosti v souladu s tímto Návodem k použití. Spotřebič není určen pro průmyslové účely.
- Používejte vysoušeč pouze ve vnitřních prostorách.
- Vždy vytáhněte zástrčku ze zásuvky před čištěním a v případě, že elektrický přístroj nepoužíváte.
- Pro zamezení úrazu elektrickým proudem nepoňujte přístroj do vody nebo jiných tekutin.
- Nepoužívejte vysoušeč vlasů v koupelně a v blízkosti jiných zdrojů vody.
- Nerozptylujte prostředky na tvarování vlasů za provozu vysoušeče.
- Nedovolujte, aby děti používaly vysoušeč vlasů.
- Nikdy nenechávejte zapnutý spotřebič bez dozoru.

- Používejte spotřebič výhradně s příslušenstvím z dodávky.
- Nepřenášejte vysoušeč vlasů za kabel nebo závěsné očko.
- Nepoužívejte spotřebič s poškozeným napájecím kabelem.
- Nesmíte sami provádět jakékoliv opravy přístroje nebo výměnu součástí. Pokud je to nutno, obraťte se na nejbližší servisní střediska.

UPOZORNĚNÍ:

- Dbejte na to, aby se do větracích otvorů nedostaly vlasy, prach nebo peří.
- Nezavírejte větrací otvory, mohlo by dojít k poškození motoru nebo topných článků.
- Dávejte pozor, za provozu se nástavce silně zahřívají!

PROVOZ

- Úplně odvíjete napájecí kabel.
- Nasadte nástavec.
- Připojte vysoušeč vlasů do elektrické sítě.
- Otočte přepínače rychlostí vzduchového proudu a zvolte potřebný režim.

RYCHLOST VZDUCHOVÉHO PROUDU

- Váš vysoušeč vlasů je vybaven přepínačem rychlostí vzduchového proudu:
 - **0** – vypn.;
 - **1** – vzduchový proud střední síly pro jemné sušení a tvarování vlasů;
 - **2** – výkonný vzduchový proud pro rychle sušení.

KONCENTRÁTOR

- Tento nástavec umožňuje zužovat a řídit vzduchový proud pro sušení zvláštních úseků.
- **Pro zamezení přehřátí motoru nepracujte s mixérem více než 10 minut nepřetržitě a udělejte přestávku minimálně 10 minut.**
- Po ukončení provozu vždy vytáhněte zástrčku ze zásuvky. Než uschováte vysoušeč vlasů nechte ho, aby vychladl.

ČIŠTĚNÍ A ÚDRŽBA

- Před čištěním vytáhněte zástrčku ze zásuvky a nechte vysoušeč vlasů, aby úplně vychladl.
- Nepoužívejte brusící čisticí prostředky.

SKLADOVÁNÍ

- Nechte vysoušeč vlasů, aby úplně vychladl, a přezkontrolujte, že těleso spotřebiče není vlhké.
- Pro zamezení poškození kabelu neotáčejte jej kolem tělesa spotřebiče.
- Skladujte vysoušeč vlasů v chladném suchém místě.

RO MANUAL DE UTILIZARE

MĂSURI DE SIGURANȚĂ

- Citiți cu atenție aceste instrucțiuni de folosire.
- Înainte de prima folosire verificați dacă caracteristicile tehnice ale produsului corespund cu cele indicate pe cutie, parametrilor rețelei electrice.
- A se folosi numai doar în scopul în care a fost proiectată. Aparatul nu este destinat folosirii în scopuri industriale.
- Nu folosiți uscătorul în spații deschise.
- Întotdeauna scoateți din priză aparatul înainte de a-l curăța sau dacă nu-l folosiți.
- Pentru a evita electrocutarea, nu introduceți aparatul în apă sau alte lichide.
- Nu vă folosiți de uscătorul de păr în baie sau în apropierea altor surse de apă.
- Nu pulverizați cu fixativi atunci când folosiți uscătorul.
- Nu lăsați uscătorul la îndemâna copiilor.
- Nu lăsați aparatul nesupravegheat în priză.
- Nu folosiți accesorii care nu fac parte din acest set.
- Nu țineți uscătorul de cablu sau de dispozitivul de agățare.
- Nu folosiți aparatul cu cablul de alimentare deteriorat.
- Nu încercați să reparați singur aparatul sau să schimbați unele componente. Dacă constatați nereguli, adresați-vă celui mai apropiat service autorizat.

ATENȚIE:

- Aveți grijă să nu pătrundă fire de păr, praf sau puf în orificiile pentru aer.
- Nu acoperiți intrarea sau ieșirea suflantei – motorul sau elementele de încălzire s-ar putea arde.
- Fiți atenți când folosiți uscătorul de păr deoarece elementele atașabile se încălzesc.

FOLOSIRE

- Desfășurați tot cablul de alimentare.
- Atașați elementele atașabile.
- Introduceți uscătorul de păr în priză.
- Cu ajutorul selectorului de viteză și a curentului de aer alegeți treapta dorită.

VITEZA CURENTULUI DE AER

- Uscătorul dumneavoastră are mai multe trepte de reglare a vitezei curentului de aer:
 - **0** – închis.;
 - **1** – curent de aer de putere medie pentru o uscare ușoară sau pentru aranjarea părului;
 - **2** – curent de aer de mare putere pentru o uscare rapidă.

CONCENTRATORUL

- Aceste element ataşabil permite limitarea și îndreptarea curentului de aer pentru uscarea unor anumite zone.
- **Pentru a evita supraîncălzirea, la fiecare 10 minute de utilizare faceți o pauză de minim 10 minute.**
- După ce ați terminat, întotdeauna scoateți din priză uscătorul de păr. Înainte de a strânge uscătorul, lăsați-l să se răcească câteva minute.

CURĂȚAREA ȘI ÎNTREȚINEREA

- Înainte de a curăța uscătorul de păr, scoateți-l din priză și lăsați-l să se răcească.
- Nu folosiți soluții de curățare abrazive.

PĂSTRARE

- Lăsați uscătorul de păr să se usuce bine și verificați dacă corpul nu este ud.
- Nu înfășurați cablul de alimentare în jurul corpului aparatului, pentru a evita deteriorarea cablului.
- Păstrați uscătorul de păr în locuri reci și uscate.

UA ІНСТРУКЦІЯ З ЕКСПЛУАТАЦІЇ МІРИ БЕЗПЕКИ

- Уважно прочитайте Інструкцію з експлуатації.
- Перед першим вмиканням перевірте, чи відповідають технічні характеристики виробу, позначені на наклейці, параметрам електромережі.
- Використовувати тільки у побуті, відповідно з даною Інструкцією з експлуатації. Прилад не призначений для виробничого використання.
- Не використовувати поза приміщеннями.
- Завжди вимикайте прилад з мережі перед очищенням, а також якщо він не використовується.
- Щоб запобігти враження електричним струмом та займання, не занурюйте прилад у воду чи інші рідини.
- Не користуйтеся феном у ванних кімнатах та біля води.
- Не розприскуйте засобів для укладки волосся якщо прилад включений.
- Не дозволяйте дітям гратися з приладом.
- Не залишайте ввімкнений прилад без догляду.
- Не використовуйте приладдя, що не входить до комплекту поставки.
- Не переносьте фен за шнур чи петельку для підвішування.
- Не використовуйте прилад з ушкодженим електрошнуром.
- Не намагайтеся самостійно ремонтувати прилад чи замінити будь-які частини. Виявивши несправності, звертайтеся до найближчого Сервісного центру.

УВАГА:

- Стежте за тим, щоб у вентиляційні отвори не потрапляло волосся, пил чи пух.
- Не закривайте входні та вихідні повітряводи – двигун і нагрівальні елементи фена можуть згоріти.
- Обережно: під час роботи насадки дуже нагріваються!

ЕКСПЛУАТАЦІЯ

- Цілком розмотайте шнур живлення.
- Надягніть насадку.
- Підключіть фен до електромережі.
- За допомогою перемикачів швидкості повітряного струму установіть бажаний режим.

ШВИДКІСТЬ ПОВІТРЯНОГО СТРУМУ

- Ваш фен обладнаний перемикачем швидкості повітряного струму:
 - **0** – вкл.;
 - **1** – повітряний струм середньої сили для м'якої сушки чи укладання волосся;
 - **2** – могутний повітряний струм для швидкої сушки.

НАСАДКА-КОНЦЕНТРАТОР

- Ця насадка дає можливість звукувати та спрямовувати повітряний струм для сушки окремих частків.
- **Щоб запобігти перегріву, не працюйте безперервно більше ніж 10 хвилин та обов'язково робіть перерву щонайменше на 10 хвилин.**
- Завжди вимикайте фен з електромережі наприкінці роботи. Перш, ніж складати фен на збереження, дайте йому декілька хвилин остигнути.

ОЧИЩЕННЯ ТА ДОГЛЯД

- Перед очищенням вимкніть фен з електромережі та дайте йому цілком остигнути.
- Не використовуйте абразивні чистячі засоби.

ЗБЕРЕЖЕННЯ

- Дайте фену цілком остигнути та переконайтесь, що корпус не вологий.
- Щоб не пошкодити шнур, не намотуйте його на корпус.
- Зберігайте фен у прохолодному сухому місці.

SCG УПУТСТВО ЗА РУКОВАЊЕ СИГУРНОСНЕ МЕРЕ

- Пажљиво прочитајте упутство за руковање.
- Пре прво укључење проверите да ли техничке карактеристике производа, назначене на налепници, одговарају параметрима електричне мреже.

- Користити само у домаћинству, у складу са овим Упутством за руковање. Уређај није намењен за производњу.
- Не користити напољу.
- Увек искључите уређај из мреже напајања пре чишћење или кад га не користите.
- Да се избегне оштећење струјом, не стављајте уређај у воду или у друге течности.
- Не користите фен у купатилу или близу других извора воде.
- Не користите спрејове за намештање косе у време рада уређаја.
- Не дозвољавајте деци користити уређај.
- Не остављајте укључен уређај без контроле.
- Не користите приборе који нису у комплету овог уређаја.
- Не преносите фен за гајтан или петљу за качење.
- Не користите уређај са оштећеним гајтаном.
- Не покушавајте самостално поправити уређај или заменити његове поједине делове. Ако се појаве проблеми, јавите се у најближи сервиски центар.

НАПОМЕНА:

- Пазите да се у отворима за усисавање ваздуха не нађу длаке, прашина или пахуље.
- Не затварајте отворе за усисавање и испуштање ваздуха: мотор и грејни елементи фена могу прегорети.
- Пазите: у време рада наглавци се јако загревају!

РАД

- До краја развијте гајтан напајања.
- Ставите наглавак.
- Укључите фен у мрежу напајања.
- Изаберите потребни режим рада помоћу мењача брзине ваздушне струје.

БРЗИНА ВАЗДУШНЕ СТРУЈЕ

- Ваш фен има мењач брзине ваздушне струје:
 - 0 – искључити;
 - 1 – средња снага ваздушне струје за деликатно сушење или намештање косе;
 - 2 – јака ваздушна струја за брзо сушење.

НАГЛАВАК-КОНЦЕНТРАТОР

- Овај наглавак помаже сужавати и усмеравати ваздушну струју за сушење појединих локана.
- **Да се избегне прегревање, време непрекидног рада може бити најдуже 10 минута, после чега обавезно направите паузу од најмање 10 минута.**
- По завршетку рада увек искључите фен из мреже напајања. Пре него што склонити фен, сачекајте неколико минута док се он охлади.

ЧИШЋЕЊЕ И ОДРЖАВАЊЕ

- Пре чишћење искључите фен из мреже напајања и сачекајте док се он потпуно охлади.
- Не користите абразиона средства за чишћење.

ЧУВАЊЕ

- Сачекајте док се фен потпуно охлади и уверите се да његов труп није влажан.
- Не намотавајте гајтан околу трупа да се избегне његово оштећење.
- Чувајте фен у прохладном сувом месту.

EST KASUTAMISJUHEND

OHUTUSNÕUANDED

- Lugege käesolev kasutusjuhend tähelepanelikult läbi.
- Enne fööni esimest vooluvõrku lülitamist kontrollige, et seadme etiketil osutatud andmed vastaksid kohaliku vooluvõrgu andmetele.
- Antud seade on mõeldud ainult koduseks kasutamiseks, mitte tööstuslikuks kasutamiseks.
- Ärge kasutage seadet väljas.
- Eemaldage seade vooluvõrgust enne selle puhastamist ning ajaks, mil fööni ei kasutata.
- Elektrilöögi saamise vältimiseks ärge pange seadet vette või teistesse vedelikesse.
- Ärge kasutage seadet vannitoas ning vee läheduses.
- Ärge pihustage juuksehooldusvahendeid töötava seadme juures.
- Ärge laske lastel seadet kasutada.
- Ärge jätke töötavat seadet järelvalveta.
- Ärge kasutage lisaosi, mis ei kuulu antud seadme komplekti.
- Ärge kasutage fööni teisaldamiseks juheta või riputusaasa.
- Ärge kasutage vigastatud toitejuhtmega fööni.
- Ärge püüdke antud seadet iseseisvalt remontida. Vea kõrvaldamiseks pöörduge lähima teeninduskeskuse poole.

TÄHELEPANU:

- Jälgige, et õhuavadesse ei satuks juukseid, tolmu, karvu.
- Ärge sulgege õhuavasid – fööni mootor ja kuumutuselemendid võivad läbi põleda.
- Olge ettevaatlik, lisaotsikud muutuvad kuumaks kasutamise käigus!

KASUTAMINE

- Kerige toitejuhe täielikult lahti.

- Ühendage otsik seadmega.
- Lülitage föön voluvõrku.
- Keerake õhuvoo kiiruse ümberlüiti soovitud asendisse vastavalt vajadusele.

ÕHUVOO KIIRUS

- Föön on varustatud õhuvoo kiiruse ümberlüitiga:
 - 0 – väljalülitatud;
 - 1 – keskmise jõuga õhuvoog juuste õrnaks kuivatamiseks ja soengusseadmiseks;
 - 2 – tugev õhuvoog kiireks kuivatamiseks.

ÕHUVOO SUUNAMISE OTSIK

- See otsik võimaldab suunata õhuvoogu eri kohtadele juuste kuivatamisel.
- **Ülekuumenemise vältimiseks ärge kasutage fööni üle 10 minuti ning tehke vähemalt 10-minutiline vaheaeg.**
- Eemaldage föön voluvõrgust pärast selle kasutamist. Enne fööni hoiukohta panemist, laske sel maha jahtuda.

PUHASTUS JA HOOLDUS

- Enne puhastamist eemaldage föön voluvõrgust ning laske sellel maha jahtuda.
- Ärge kasutage abrasiivseid puhastusvahendeid.

HOIDMINE

- Laske föönil maha jahtuda ja veenduge, et korpus ei ole märg.
- Juhtme vigastamise vältimiseks ärge kerige seda korpuse ümber.
- Hoidke föön jahedas kuivas kohas.

LV LIETOŠANAS INSTRUKCIJA

DROŠĪBAS norādījumi

- Uzmanīgi izlasiet ekspluatācijas instrukciju.
- Pirms pirmreizējās ieslēgšanas pārbaudiet, vai izstrādājuma tehniskais raksturojums uzlīmē atbilst elektrotīkla parametriem.
- Izmantot tikai sadzīves nolūkos, atbilstoši dotajai ekspluatācijas instrukcijai. Izstrādājums nav paredzēts rūpnieciskai izmantošanai.
- Neizmantot ārpus telpām.
- Vienmēr atslēdziet ierīci no elektrotīkla pirms tās tīrīšanas, vai arī tad, ja Jūs to neizmantojat.
- Lai izvairītos no elektrostrāvas trieciena negremdējiet ierīci ūdenī vai kādā citā šķidrumā.
- Neizmantojiet fēnu vannas istabā un citās vietās ar paaugstinātu mitruma līmeni.
- Ierīces darbības laikā neizsmidziniet nekādus matu veidošanas līdzekļus.
- Neatļaujiet bērniem patstāvīgi lietot fēnu.
- Nekad neatstājiet ieslēgtu ierīci bez uzraudzības.
- Neizmantojiet piederumus, kas neietilpst ierīces komplektā.
- Nepārnēsājiet fēnu aiz vada vai pakāršanas cilpiņas.
- Neizmantojiet ierīci ar bojātu elektrovadu.
- Necentieties patstāvīgi labot ierīci vai nomainīt jebkādas detaļas. Ierīces traucējumu konstatēšanas gadījumā griezties tuvākajā Servisa centrā.

UZMANĪBU:

- Sekojiet līdzi, lai gaisa atvērumos neiekļūtu mati, putekļi vai pūkas.
- Neaiztaisiet ienākošās un izejošās gaisa plūsmas atveres, motors un sildīšanas elementi var pārdegt.
- Esiet uzmanīgi, darbības laikā ierīces uzgali stipri uzkarst.

DARBĪBA

- Pilnībā attiniet elektrovadu.
- Uzlieciet uzgali.
- Pieslēdziet fēnu pie elektrotīkla.
- Uzstādiet gaisa plūsmas ātrumu slēdzi vajadzīgajā režīmā.

GAISA PLŪSMAS ĀTRUMI

- Jūsu fēns ir aprīkots ar gaisa plūsmas ātrumu slēdzi:
 - 0 – izslēgts;
 - 1 – vidēja gaisa plūsma vieglai matu žāvēšanai un veidošanai;
 - 2 – stipra gaisa plūsma ātrai matu žāvēšanai.

UZGALIS-KONCENTRATORS

- Uzgalis paredzēts atsevišķas galvas daļas žāvēšanai, sašaurinot un virzot gaisa plūsmu tieši uz to.
- **Lai izvairītos no ierīces pārkarsēšanas, nedarbiniet to nepārtraukti vairāk kā 10 minūtes, obligāti pārtrauciet darbību uz laiku ne mazāku par 10 minūtēm.**
- Vienmēr atslēdziet fēnu no elektrotīkla uzreiz pēc izmantošanas. Pirms novietot fēnu glabāšanai, ļaujiet tam pāris minūtes atdzist.

TĪRĪŠANA UN APKOPE

- Pirms fēna tīrīšanas atslēdziet to no elektrotīkla un ļaujiet tam pilnībā atdzist.
- Neizmantojiet abrazīvus tīrīšanas līdzekļus.

GLABĀŠANA

- Ļaujiet fēnam pilnībā atdzist un pārliecināties, ka tas nav mitrs.
- Lai nebojātu elektrovadu neuztīniet to uz fēna korpusa.

- Glabājiet fēnu vēsa, sausā vietā.

LT EKSPLUATAVIMO SĀLYGOS APSAUGOS PRIMONĒS

- Idēmiai perskaitykite duotajā instrukcijā.
- Prieš patī pirmā ijjungimā patikrinkite, ar atitinka tehninēs gaminio charakteristikos, nurodytos ant lipduko su techninēmīs charakteristikomis, elektros tinklo parametrams.
- Naudoti tik buitiniams tiksłams. Prietais nēra skirtas pramoniniam naudojumui.
- Nesinaudokite plaukų džiovintuvu ne patalpose.
- Visada išjunkite pritaīsą iš elektros tinklo prieš valymą, o taip pat, jaigu jis nenaiudojamas.
- Elektors nutrenkimo išvengimui, nenardinkite prietaisą į vandenį arba kitus skisčius.
- Nesinaudokite prietaisus voniose ir šalia nuo kitų vandens šaltynių.
- Nepurškite medžiagų plaukų sugarbanavimui, kai prietaisas dirba.
- Neleiskite vaikams naudotis prietaisu.
- Nepalikite ijjungta prietaisą be priežiuros.
- Nenaudokite daiktų, neįeinančių į komplektą duotojo prietaiso.
- Nenešiokite prietaisą už laidą arba pakabinimo kilpą.
- Nesinaudokite prietaisu, jaigu jo elektros laidas sugadintas.
- Nebandikite savarankiškai remontuoti prietaisą arba keisti kažkokias detales. Radus gedimų kreipkitės į artimiausią Serviso centrą.

DĒMESIO:

- Sekite, kad į oro vedančias skyles nepatektu plaukai, dulkės arba pukas.
- Neuždarykite įeinančias ir išeinančias oro vedančias skyles – variklis ir šildomi elementai gali sudegti.
- Bukite atsargus, darbo metu antgaliai labai ikaista!

DARBAS

- Pilnai išvioniokite maitinimosi laidą.
- Uždėkite antgalį.
- Pajunkite prietaisą prie elektros tinklo.
- Oro srovės greičio jungikliu nustatykite pageidaujama režimą.

ORO SROVĒS GREITIS

- Jūsų plaukų džiovintuve įrengtas oro srovės greičio jungiklis:
 - 0 – išjungtas;
 - 1 – oro srovė dituniu greičiu minkštam džiovinimui arba plaukų sugarbanavimui;
 - 2 – galinga oro srovė freitam džiovinimui.

ANTGALIS - KONCENTRATORIUS

- Tas antgalis leidžia susiaurinti ir nukreipti oro srovę atskirų vietų džiovinimui.
- **Perkaitimo vengimui nedirbkite be sustojimų daugiau kaip 10 minučių ir butinai darikite pertrauką ne mažiau kaip 10 minučių.**
- Visada atjunkite plaukų džiovintuvą nuo elektros tinklo po darbo pabaigos. Prieš pašalinant prietaisą saugojimui, dokite jam keleta minučių atvėsti.

VALYMAS IR PRIEŽIURA

- Prieš valymą atjunkite plaukų džiovintuva nuo elektros tinklo ir dokite jam pilnai atvėsti.
- Nenaudokite abrazivinių valymo priemonių.

SAUGOJIMAS

- Dokite plaukų džiovintuvui pilnai atvėsti ir įsitinkite kad korpusas sausas.
- Tam kad nepakenktumėte laidui, neviniokite jį aplink korpusą.
- Saugokite plaukų džiovintuvą sausoje viesioje vietoje.

HASZNALATI UTASÍTÁS

FONTOS BIZTONSÁGI INTÉZKEDÉSEK

- Kérjük, figyelmesen olvassa el a Kezelési útmutatót.
- Használat előtt, ellenőrizze egyeznek-e a címkén megjelölt műszaki adatok az elektromos hálózat adataival.
- Csak otthoni használatra, ne használja nagyüzemi célra.
- Szabadban használni tilos!
- Tisztítás előtt és használaton kívül a csatlakozót mindig húzza ki a falból.
- Áramütés elkerülése érdekében ne merítse a készüléket vízbe, vagy más folyadékba.
- Ne használja a hajszárítót fürdőszobában, vízforrás közelében.
- Ne használjon aeroszolos készítményeket, spray-eket a hajszárító működése közben.
- Gyermekek ne használják a készüléket!
- Ne hagyja bekapcsolva a hajszárítót.
- Ne használjon kiegészítő nem tartozó tartozékot.
- Ne szállítsa a hajszárítót akasztónál, vezetéknel fogva.
- Ne használja a készüléket károsodott vezetékkel.
- Ne próbálja egyedül javítani a készüléket, cserélni az alkatrészeket. Forduljon a közeli szervizbe.

FIGYELEM:

- Figyeljen arra, hogy a légvezető nyílások ne tömődjenek el hajjal, porral, pihével.
- Ne zárja el a légszívót, légfűvót, mert kiéghet a motor, vagy a készülék melegítőeleme.
- Legyen óvatos – működés közben a hajszárító tartozékai erősen melegednek!

JAVASLATOK A KEZELÉSHEZ

- Tekerje le teljesen a vezetéket.
- Helyezze fel a tartozékot.
- Csatlakoztassa a hajszárítót a hálózathoz.
- Gyorsasági fokozatkapcsolók segítségével állítsa be a kiválasztott fokozatot.

GYORSASÁGI FOKOZATOK

- Az Ön hajszárítója gyorsasági fokozat kapcsolóval van ellátva:
 - **0** – kikapcsolva;
 - **1** – közepes teljesítmény, gyengéd szárításhoz és berakáshoz;
 - **2** – nagy teljesítmény, gyors szárításhoz.

KONCENTRÁTOR (LÉGTERELŐ)

- Ez a tartozék hasznos a levegőfújás egy helyre irányítására ill. külön részek szárítására.
- **Túlmelegedés elkerülése érdekében ne használja a készüléket 10 percnél tovább és tartson legalább 10 perces szünetet.**
- Használat után mindig áramtalanítsa a készüléket. Mielőtt eltenné a hajszárítót, hagyja néhány percre hűlni.

TISZTÍTÁS ÉS KARBANTARTÁS

- Mindig áramtalanítsa és hagyja teljesen kihűlni a hajszárítót tisztítás előtt.
- Ne használjon súrolószert.

TÁROLÁS

- Bizonyosodjon meg róla, hogy a hajszárító teljesen száraz, és lehűlt.
- A vezetéket ne tekerje a készülék köré, mert sérüléshez vezethet.
- Tárolja a hajszárítót száraz, hűvös helyen.

ЖАБДЫҚ НҰСҚАУЫ ҚАУІПСІЗДІК ШАРАЛАРЫ

- Қолдану нұсқауын ықыласпен оқып шығыңыз.
- Алғашқы қосудың алдында бұйымның техникалық сипаттамасының жапсырмадағы, электр жүйесінде көрсетілген параметрлеріне сәйкестігін тексеріңіз.
- Осы Пайдалану нұсқауына сәйкес тек қана тұрмыстық мақсаттарда қолданылады. Құрал өнеркәсіптік қолдануға арналмаған.
- Фенмен жайдан тыс пайдаланбаңыз.
- Жабдықты тазалаудың алдында немесе Сіз оны қолданбасаңыз электр жүйесінен әрқашан сөндіріп тастаңыз.
- Электр тоғының ұруына тап болмау үшін, құралды суға немесе басқа сұйықтықтарға батырмаңыз.
- Фенмен былаулы бөлмелері мен су жанында пайдаланбаңыз.
- Жұмыс істеп тұрған құрылғының жанында шашты жайластыруға арналған заттарды бүркімеңіз.
- Фенмен балаларға пайдалануға рұқсат етпеңіз.
- Қосылған құралды қараусыз қалдырмаңыз.
- Бересі жинаққа енгізілмеген керек-жарақтарды қолданбаңыз.
- Фенді бауынан немесе ілге арналған ілмектен ұстап алып жүрмеңіз.
- Қоректену бауы зақымдалған құралды қолданбаңыз.
- Құрылғыны өз бетіңізше жөндеуге талпынбаңыз. Олқылықтар пайда болса жақын арадағы сервис орталығына апарыңыз.

HAZAR:

- Ауа өтетін тесіктерге шаш, шаң немесе түбіттің түспеуін қадағалаңыз.
- Кіріс мен шығыс ауа өтерледі жаппаңыз – қозғалтқыш және феннің жылытқыш элементтері күйіп кетуі мүмкін.
- Сақ болыңыз, жұмыс кезінде саптама қатты қыздырылады!

ЖҰМЫС

- Қоректену бауын толық тарқатып алыңыз.
- Саптаманы кигізіңіз.
- Электр жүйесіне фенді қосыңыз.
- Ауа ағынының жылдамдығын ауыстырып қосқыштармен тілеген тәртіпке орнатыңыз.

АУА АҒЫНЫНЫҢ ЖЫЛДАМДЫҒЫ

- Сіздің феніңіз ауа ағынының жылдамдықтарын ауыстырып қосқышпен жабдықталған:
 - **0** – өшірілген;
 - **1** – шашты жұмсақ кептіруге не жайластыруға арналған орта күшті ауа ағыны;
 - **2** – жылдам кептіруге арналған қуатты ауа ағыны.

КОНЦЕНТРАТОР - САПТАМА

- Бұл саптама шаштың учаскелерінің әр бөлігін кептіру үшін ауа ағынын тарылу және бағыттауды мұрша етеді.
- **Қызып кетуден сақану үшін 10 минуттан астам толассыз жұмыс істеменіз және 10 минуттан кем емес міндетті түрде үзіліс жасаңыз.**

- Жұмысты аяқтағаннан кейін фенді электр жүйесінен әрқашан сөндіріп тастаңыз. Фенді сақтауға алып қоюдан бұрын, оған бірнеше минут суынуға мұрша беріңіз.

ТАЗАЛАУ ЖӘНЕ КҮТІМ

- Тазалаудың алдында электр жүйесінен фенді сөндіріп тастаңыз және оған толық суынуға мұрша беріңіз.
- Қайрақты тазартқыш заттарды қолданбаңыз.

САҚТАУ

- Фенге толық суынуна мұрша беріңіз және тұлға дымқыл емес екеніне көз жеткізіңіз.
- Бауға зақым келтірмеу үшін, оны тұлғаға орамаңыз.
- Фенді салқын құрғақ орында сақтаңыз.

CR UPUTA ZA RUKOVANJE

SIGURNOSNE MJERE

- Pažljivo pročitajte Uputu za rukovanje.
- Prije prvog uključenja provjerite da li tehničke karakteristike proizvoda, naznačene na naljepnici, odgovaraju parametrima električne mreže.
- Koristiti samo u domaćinstvu, u skladu sa ovom Uputom za rukovanje. Uređaj nije namijenjen za proizvodnju.
- Ne koristiti vani.
- Uvijek isključite uređaj iz mreže napajanja prije čišćenja ili kad ga ne koristite.
- Da izbjegnute oštećenje strujom, ne stavljajte uređaj u vodu ili druge tekućine. Ako se to dogodilo, odmah isključite ga iz mreže napajanja i javite se u servisni centar radi provjere.
- Ne koristite sušilo za kosu u kupaonici ili blizu izvora vode.
- Ne koristite lakove za kosu u vrijeme rada uređaja.
- Ne dozvoljavajte djeci koristiti uređaj.
- Ne ostavljajte uključen uređaj bez kontrole.
- Ne upotrebljavajte pribore koji nisu u kompletu ovog uređaja.
- Ne prenosite sušilo za kosu za kabel ili za kukicu za vješanje.
- Ne koristite uređaj sa oštećenim kablom.
- Ne popravljajte samostalno uređaj. Ako su se pojavili problemi, javite se u najbliži servisni centar.

NAPOMENA:

- Pazite da se u otvorima za usisavanje zraka ne nađu dlake, prašina ili pahulje.
- Ne zatvarajte otvore za usisavanje i ispuštanje zraka: motor i toplinski elementi sušila mogu pregorjeti.
- Pazite: u vrijeme rada naglavci se jako zagrijavaju!

RAD

- Do kraja razvijte kabel napajanja.
- Namjestite naglavak.
- Uključite sušilo u mrežu napajanja.
- Izaberite potrebni režim rada pomoću mjenjača brzine strujanja zraka.

BRZINA STRUJANJA ZRAKA

- Vaše sušilo ima mjenjač brzine strujanja zraka:
 - **0** – isključeno;
 - **1** – srednja jačina strujanja zraka za delikatno sušenje ili namještanje kose;
 - **2** – jako strujanje zraka za brzo sušenje.

NAGLAVAK-KONCENTRATOR

- Ovaj naglavak sužava i usmjerava zračnu struju za sušenje pojedinih lokana.
- **Da se izbjegne pregrijavanje, vrijeme neprekidnog rada ne može biti više od 10 minuta, posle čega obavezno napravite pauzu od najmanje 10 minuta.**
- Po završetku rada uvijek isključite sušilo iz mreže napajanja. Prije spremanja sušila, pričekajte nekoliko minuta da se ono ohladi.

ČIŠĆENJE I ODRŽAVANJE

- Prije čišćenja isključite sušilo iz mreže napajanja i sačekajte da se ono potpuno ohladi.
- Ne upotrebljavajte abrazivna sredstva za čišćenje.

ČUVANJE

- Pričekajte da se sušilo potpuno ohladi i uvjerite se da njegovo tijelo nije vlažno.
- Ne namotavajte kabel okolo tijela da izbjegnute njegovo oštećenje.
- Čuvajte sušilo u pro hladnom suhom mjestu.

D BEDIENUNGSANLEITUNG

SICHERHEITSHINWEISE

- Lesen Sie bitte diese Bedienungsanleitung sehr aufmerksam durch.
- Vor der ersten Verwendung stellen Sie sicher, dass die technischen Daten des Gerätes, die auf dem Aufkleber angegeben sind, mit den Parametern des Stromversorgungsnetzes übereinstimmen.
- Das Gerät darf nur für den Haushaltsgebrauch in Entsprechung mit dieser Bedienungsanleitung verwendet werden. Es ist nicht zu Industriezwecken geeignet.
- Der Haartrockner eignet sich nicht für Außenbetrieb.
- Ziehen Sie den Stecker aus der Steckdose jedes Mal vor der Reinigung und immer, wenn das Gerät nicht betrieben wird.

- Um sich vor Schädigungen durch Strom zu schützen und Brandgefahr auszuschließen, tauchen Sie das Gerät niemals ins Wasser bzw. andere Flüssigkeiten.
- Benutzen Sie den Haartrockner nicht in Badezimmern und in der Nähe von Wasser.
- Sprühen Sie die Mittel für Stylen der Haare nicht beim eingeschalteten Gerät.
- Lassen Sie den Haartrockner nicht in Reichweite von Kindern.
- Lassen Sie das eingeschaltete Gerät niemals unbeaufsichtigt.
- Benutzen Sie keine Teile, die im Zubehörsatz nicht enthalten sind.
- Beim Tragen halten Sie den Haartrockner immer an der Aufhängeschlaufe und niemals am Netzkabel.
- Das Gerät darf nicht betrieben werden, wenn das Netzkabel beschädigt ist.
- Versuchen Sie niemals, das Gerät selbständig zu reparieren bzw. seine Teile zu ersetzen. Bei Aufdeckung von Beschädigungen wenden Sie sich an den Kundendienst.

ACHTUNG:

- Achten Sie darauf, dass in das Lufteintrittsgitter keine Haare, Staubpartikel oder Flaum geraten.
- Decken Sie die Luftöffnungen nicht zu – Triebwerk und Heizkörper des Haartrockners können verbrannt werden.
- Seien Sie vorsichtig, da sich während des Betriebs die Aufsätze sehr stark erhitzen!

INBETRIEBNAHME

- Wickeln Sie das Netzkabel vollständig aus.
- Befestigen Sie einen Aufsatz.
- Schließen Sie den Haartrockner ans Stromnetz an.
- Geben Sie die gewünschte Geschwindigkeitsstufe mittels des Gebläsegeschwindigkeitsschalters ein.

GEBLÄSEGESCHWINDIGKEIT

- Ihr Haartrockner ist mit einem Gebläsegeschwindigkeitsschalter ausgestattet:
 - **0** – aus.;
 - **1** – mittelstarkes Gebläse für schonendes Haartrocknen und Styling;
 - **2** – starkes Gebläse für schnelles Haartrocknen.

KONZENTRATORDÜSE

- Dieser Aufsatz ermöglicht Verengung und Lenkung des Luftstroms für Trocknen von einzelnen Stellen.
- **Um Überhitzung auszuschließen, betreiben Sie das Gerät nicht länger als 10 Minuten, legen Sie unbedingt 10-minütige Pausen dazwischen ein.**
- Ziehen Sie immer den Stecker nach der Benutzung aus der Steckdose. Lassen Sie den Haartrockner ein paar Minuten abkühlen, bevor Sie ihn ablegen.

REINIGUNG UND PFLEGE

- Ziehen Sie immer vor der Reinigung den Stecker aus der Steckdose und lassen das Gerät vollständig abkühlen.
- Verwenden Sie keine scheuernden Reinigungsmittel.

AUFBEWAHRUNG

- Lassen Sie den Haartrockner komplett abkühlen und vergewissern sich, dass das Gerät nicht naß ist.
- Um das Netzkabel nicht zu beschädigen, wickeln Sie es nicht um das Gehäuse.
- Bewahren Sie den Haartrockner an einem sauberen, trockenen Ort auf.