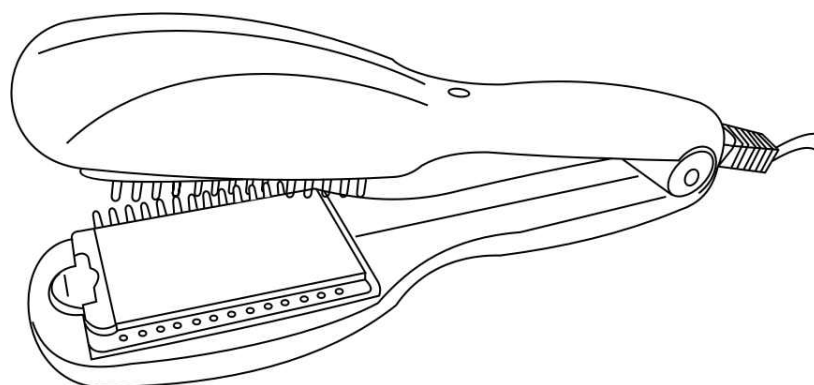


GB	HAIR CRIMPER	4
RUS	ЩИПЦЫ ДЛЯ ВОЛОС	4
CZ	VLASOVÁ KULMA	5
BG	МАША	6
PL	KARBÓWKI	7
RO	DROT	8
UA	ЩИПЦІ ДЛЯ ВОЛОССЯ	9
SCG	ПРЕСА ЗА КОСУ	10
EST	LOKITANGID	11
LV	KNAIBLĪTES MATIEM	11
LT	PLAUKŲ ŽNYPLĖS	12
H	HAJCSIPESZ	13
KZ	ШАШТАРҒА АРНАЛҒАН ҚЫСҚАШТАР	14
CR	APARAT ZA RAVNANJE KOSE	15
D	HAARZANGE	16



GB DESCRIPTION

1. Body
2. Power light
3. Plate release button
4. Straightening plate
5. Small crimping plate
6. Cord protection swivel
7. Handle

CZ POPIS

1. Těleso spotřebiče
2. Světelný ukazatel napájení
3. Tlačítko uvolnění nástavců
4. Nástavec na rovnání vlasů
5. Nástavec na tvarování menších vln "krep"
6. Otočná koncovka síťového kabelu
7. Rukojeť

PL OPIS

1. Obudowa
2. Wskaźnik świetlny zasilania
3. Przycisk odłączenia nasadek
4. Nasadki do wyprostowania włosów
5. Nasadka do drobnych fal „gaufre”
6. Zabezpieczenie kabla elektrycznego od przekręcania się
7. Uchwyt

UA ОПИС

1. Корпус
2. Світловий індикатор живлення
3. Кнопка звільнення насадок
4. Насадки для вирівнювання волосся
5. Насадка для дрібних хвиль "гофре"
6. Запобіжник шнура живлення від перекручування
7. Ручка

RUS УСТРОЙСТВО ИЗДЕЛИЯ

1. Корпус
2. Световой индикатор питания
3. Кнопка освобождения насадок
4. Насадки для выпрямления волос
5. Насадка для мелких волн "гофре"
6. Предохранитель электрошнура от перекручивания
7. Ручка

BG ОПИСАНИЕ

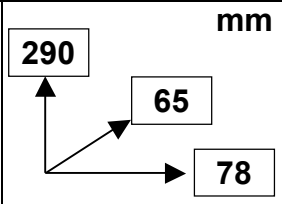
1. Корпус
2. Светещ индикатор за захранване
3. Бутон за сваляне на наставките
4. Наставки за изправяне на къдрави коси
5. Наставка за дребни къдрици "гофре"
6. Предпазваща система от неправилно навиване на кабела
7. Дръжка

RO DESCRIERE

1. Corp
2. Indicator luminos de alimentare
3. Buton de eliberare a placii
4. Placuta pentru intinderea parului
5. Placuta pentru onduleuri mici "bucle"
6. Dispozitiv de siguranta a cablului de alimentare contra torsionarii
7. Maneta

SCG ОПИС

1. Кућиште
2. Светлосни индикатор напајања
3. Дугме за скидање наставкаа
4. Наставци за равнање косе
5. Наставак за мале таласе «гофре»
6. Заштита против запетљавања гајтана
7. Дршка

~ 230 / 50 Hz	30 W	0.51 / 0.59 kg	 <p>mm</p> <p>290</p> <p>65</p> <p>78</p>
---------------	------	----------------	--

EST KIRJELDUS

1. Korpus
2. Toite märgutuli
3. Otsikute eemaldamisnupp
4. Otsikud juuste sirgeks venitamiseks
5. Otsik väikeste „gofre“-lainete moodustamiseks
6. Juhtme keermete kaitse
7. Käepide

LT APRAŠYMAS

1. Korpusas
2. Šviesos maitinimosi indikatorius
3. Antgalių išlaisvinimo mygtukas
4. Antgaliai plaukų išlyginimui
5. Antgalis mažoms bangoms „gofre“
6. Elektros laido saugiklis nuo apsisukimų.
7. Rankena

KZ СИПАТТАМА

1. Тўлға
2. Қоректенудің жарықты индикаторы
3. Саптамаларды босату ноқаты
4. Шаштарды түзеуге арналған саптамалар
5. Ұсақ толқындары “гофре” бұйраға арналған саптама
6. Электробауды бұралып кетуден сақтандырғыш
7. Тұтқа

D GERÄTEBESCHREIBUNG

1. Gehäuse
2. Betriebsanzeige
3. Knopf für Aufsätzeauswurf
4. Aufsatz für Glätten der Haare
5. Aufsatz zum Kreieren von kleineren Wellen „gaufree“
6. Kabelschutztülle
7. Griff

LV APRAKSTS

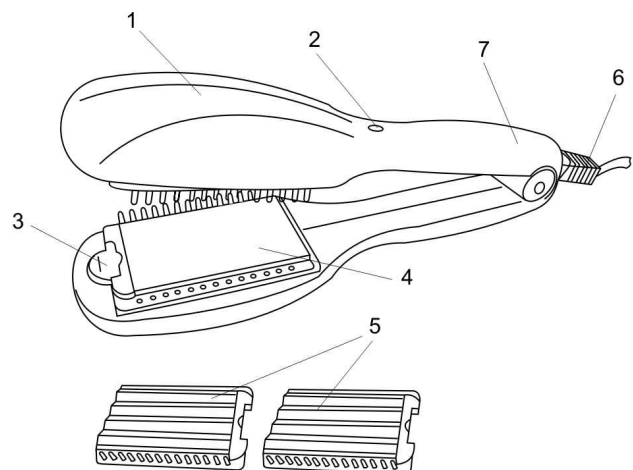
1. Korpus
2. Barošanas gaismas indikators
3. Uzgaļu noņemšanas poga
4. Uzgaļi matu iztaisnošanai
5. Uzgalis maziem “gofre” viļņiem
6. Elektrovada drošinātājs pret savīšanas
7. Rokturis

H LEÍRÁS

1. Készülékház
2. Tápfeszültséget jelző égő
3. Tartozékot lecsatoló gomb
4. Hajegyenesítő tartozék
5. Kis hullámú „gofré” elkészítéséhez szükséges tartozék
6. Vezetéktekeredést gátló elem
7. Fogantyú

CR OPIS

1. Tijelo
2. Svjetlosni indikator napajanja
3. Tipka za izvlačenje naglavaka
4. Naglavci za izravnanje kose
5. Naglavak za sitne valove
6. Zaštita kabla od zapetljavanja
7. Drška



GB INSTRUCTION MANUAL

IMPORTANT SAFEGUARDS

- Please read this instruction manual carefully before use and keep in a safe place for future reference.
- Before the first connecting of the appliance check that voltage indicated on the rating label corresponds to the mains voltage in your home.
- For home use only. Do not use for industrial purposes. Do not use the appliance for any other purposes than described in this instruction manual.
- Do not use outdoors.
- Always unplug the appliance from the power supply before cleaning and when not in use.
- To prevent risk of electric shock, do not immerse the appliance in water or in any other liquids.
- Do not take this product into a bathroom or use near water.
- Close supervision is necessary when it is used near children.
- Do not leave the appliance switched on when you do not use it.
- Do not use other attachments than those supplied.
- Do not operate after malfunction or cord damage.
- Do not attempt to repair, adjust or replace parts in the appliance. Repair the malfunctioning appliance in the nearest service center.
- To protect against the risk of burn, do not touch detachable plates.

CAUTION:

- The appliance is very hot when in use; please, be careful.
- Please, dry hair before use.

INSTRUCTION FOR USE

- Fully unwind the cord.
- Attach the plate on the appliance and pull downwards until it clicks into proper position.
- To remove the plate, press the plate release button, then pull upwards to remove it from the attachment place.
- Insert the plug into the power supply.
- Allow the appliance to heat, and maximum temperature will be achieved within 3 minutes.
- Divide a hair into locks.
- To straight a hair, place it between straightening plates and pull straightly for 2-4 times.
- The set includes:
 - STRAIGHTENING PLATE: allow to straighten curly hair;
 - SMALL CRIMPING PLATE: allow achieving fine crimping.
- Do not comb a hair just after a curling, wait until it cool down.
- Unplug the appliance from power supply.

NOTE! Do not use the appliance longer than 15-20 minutes.

CARE AND CLEANING

- Before cleaning switch off the appliance, unplug from the power supply and let it cool completely.
- Do not use abrasive cleaners.

STORAGE

- Ensure the hair crimper is completely cool and dry.
- Do not wrap the cord around the appliance, as this will cause damage.
- Keep the appliance in a cool, dry place.

RUS РУКОВОДСТВО ПО ЭКСПЛУАТАЦИИ

МЕРЫ БЕЗОПАСНОСТИ

- Внимательно прочитайте Руководство по эксплуатации и сохраните его в качестве справочного материала.
- Перед первоначальным включением проверьте, соответствуют ли технические характеристики изделия, указанные на наклейке, параметрам электросети.

- Использовать только в бытовых целях согласно данному Руководству по эксплуатации. Прибор не предназначен для промышленного применения.
- Не использовать вне помещений.
- Всегда отключайте устройство от электросети перед очисткой или если Вы его не используете.
- Во избежание поражения электрическим током, не погружайте прибор в воду или другие жидкости.
- Не пользуйтесь устройством в ваннных комнатах и вблизи от других источников воды.
- Не позволяйте детям пользоваться прибором.
- Не оставляйте включенный прибор без присмотра.
- Не используйте принадлежности, не входящие в комплект данного прибора.
- Не используйте прибор с поврежденным шнуром питания.
- Не пытайтесь самостоятельно ремонтировать прибор. При обнаружении неполадок обращайтесь в ближайший Сервисный центр.
- Во избежание получения ожогов не прикасайтесь к нагревательным элементам.

ВНИМАНИЕ:

- Будьте осторожны, во время работы прибор сильно нагревается.
- Обязательно высушите волосы перед завивкой.

РАБОТА

- Полностью размотайте шнур питания.
- Установите насадки и прижмите их до щелчка.
- Чтобы снять насадки, нажмите соответствующую кнопку и потяните пластины вверх.
- Подключите прибор к электросети.
- Подождите, пока щипцы нагреются. Максимальная температура будет достигнута в течение 3 минут.
- Разделите волосы на небольшие пряди.
- Для выпрямления зажмите волосы между соответствующими насадками и протяните от корней до кончиков 2-4 раза.
- В комплект входят:
 - НАСАДКИ ДЛЯ ВЫПРЯМЛЕНИЯ: позволяют выпрямить вьющиеся волосы;
 - НАСАДКИ ДЛЯ МЕЛКИХ ВОЛН “ГОФРЕ”: - для получения соответствующего “гофре”.
- Не расчесывайте волосы сразу же после завивки, подождите, пока они остынут.
- После окончания завивки отключите прибор от электросети.

ВНИМАНИЕ! НЕ допускается непрерывная работа изделия свыше 15-20 минут!

ОЧИСТКА И УХОД

- Перед очисткой отключите прибор от электросети и дайте ему полностью остыть.
- Не используйте абразивные чистящие средства.

ХРАНЕНИЕ

- Дайте устройству полностью остыть и убедитесь, что корпус не влажный.
- Чтобы не повредить шнур, не наматывайте его на корпус.
- Храните прибор в прохладном, сухом месте.

CZ NÁVOD K POUŽITÍ

BEZPEČNOSTNÍ POKYNY

- Pečlivě si tento Návod k použití přečtěte a uschovejte jej jako informační příručku.
- Před prvním použitím spotřebiče zkontrolujte, zda technické údaje uvedené na nálepce odpovídají parametrům elektrické sítě.
- Používejte pouze v domácnosti v souladu s Návodem k použití. Spotřebič není určen pro průmyslové účely.
- Používejte spotřebič pouze ve vnitřních prostorách.
- Vždy vytáhněte zástrčku ze zásuvky před čištěním a v případě, že elektrický přístroj nepoužíváte.
- Pro zamezení úrazu elektrickým proudem a požáru neponořujte přístroj do vody nebo jiných tekutin.

- Nepoužívejte spotřebič v koupelně a v blízkosti jiných zdrojů vody.
- Nedovolujte, aby děti používaly spotřebič.
- Nenechávejte zapnutý spotřebič bez dozoru.
- Používejte spotřebič výhradně s příslušenstvím z dodávky.
- Nepoužívejte spotřebič s poškozeným napájecím kabelem.
- Nesmíte sami provádět jakékoliv opravy přístroje. Pokud je to nutno, obraťte se na nejbližší servisní středisko.
- Pro zamezení popálení nesáhejte na topná tělesa.

VAROVÁNÍ:

- Buďte opatrní: během používání je spotřebič zahřátý na vysokou teplotu.
- Před ondulováním osušte vlasy.

PROVOZ

- Úplně odvíjejte elektrický kabel.
- Nastavte nastavce a tlačte na ně až uslyšíte cvaknutí.
- Chcete-li sejmout nastavce, stiskněte příslušné tlačítko a potáhněte desky nahoru.
- Zapojte spotřebič do elektrické sítě.
- Počkejte, až se kulma zahřeje. Maximální teplota se dosáhne během 3 minut.
- Rozdělte vlasy na menší praménky.
- Pro rovnání vlasů stiskněte je mezi příslušnými nastavci a protáhněte podél délky 2x-4x.
- Součástí dodávky jsou:
 - NÁSTAVCE PRO ROVNÁNÍ: umožňují rovnání kadeřavých vlasů;
 - NÁSTAVCE PRO TVAROVÁNÍ MENŠÍCH VLN “KREP”: pro odpovídající “krep”.
- Nečešte vlasy hned po ondulování, počkejte, až vychladnou.
- Po ukončení ondulování odpojte spotřebič od elektrické sítě.

UPOZORNĚNÍ! NEPOVOLUJE SE nepřetržitý provoz déle než 15-20 minut!

ČIŠTĚNÍ A ÚDRŽBA

- Před čištěním odpojte spotřebič od elektrické sítě a počkejte, až úplně vychladne.
- Nepoužívejte na čištění brusné prostředky.

SKLADOVÁNÍ

- Nechte spotřebič, aby úplně vychladl, a překontrolujte, zda těleso spotřebiče není vlhké.
- Abyste nepoškodili napájecí kabel, neovíjejte jej kolem tělesa spotřebiče.
- Skladujte spotřebič v suchém a chladném místě.

BG РЪКОВОДСТВО ЗА ЕКСПЛОАТАЦИЯ ПРАВИЛА ЗА БЕЗОПАСНОСТ

- Прочетете внимателно Ръководството за експлоатация и го запазете по-нататък при възникване на евентуални въпроси.
- Преди да използвате ролките за пръв път проверете, дали посочените технически характеристики на уреда съответстват с запазенето във Вашата мрежа.
- Изделието е предназначено само за домашна употреба и трябва да се експлоатира съответно тази инструкция. Уредът не е за промишлено използване.
- Не използвайте навън.
- Винаги изключвайте уреда от контакт, ако не го ползвате, а също така преди да го почиствате.
- С цел предотвратяване на токов удар не потапяйте уреда във вода или други течности.
- Не експлоатирайте изделието в баня или близо до вода.
- Не позволявайте децата да играят с уреда.
- Не оставяйте включения уред без надзор.
- Използвайте само съставните части от комплекта.
- Не експлоатирайте изделието с повреден кабел.
- Не поправяйте уреда самостоятелно. За отстраняване на повреди се обърнете в най-близкия сервизен център.
- Не докосвайте нагревателните елементи, за да не се опарите.

ВНИМАНИЕ:

- Внимавайте, защото уредът по време на работата му силно се нагрива.
- Задължително изсушете косата преди да започнете къдрене.

ЕКСПЛОАТАЦИЯ НА УРЕДА

- Размотайте кабела докрай.
- Поставете наставките, като ги слагате те трябва да щракнат.
- Ако искате да свалите наставките, натиснете съответния бутон и дръпнете плочите нагоре.
- Включете уреда в контакт.
- Изчакайте, докато машата ще се затопли. Максимална температура на загряването ще се запазва в продължение на 3 минути.
- Разпределете косата си на малки кичури.
- За изправяне на косата, сложете я между съответните наставки, после протегнете целия кичур 2-4 пъти.
- В комплекта влизат:
 - НАСТАВКИ ЗА ИЗПРАВЯНЕ: изправя къдриви коси;
 - НАСТАВКИ ЗА ДРЕБНИ КЪДРИЦИ "ГОФРЕ" : - за получаване на съответно "гофре".
- Не сресвайте косата веднага след къдрене, нека тя първо да изстине.
- След приключване на работа изключете уреда от контакт.

ВНИМАНИЕ! НЕ допускается непрерывная работа изделия свыше 15-20 минут!

ПОЧИСТВАНЕ И ПОДДРЪЖКА

- Преди да почиствате уреда, проверете, той да е изключен от контакт.
- Не ползвайте драскащи миялни препарати.

СЪХРАНЯВАНЕ

- Нека уредът напълно да изстине, проверете, че корпусът не е влажен.
- За да не повредите кабела, не го намотавайте на корпуса.
- Съхранявайте уреда на сухо прохладно място.

PL INSTRUKCJA OBSŁUGI

ŚRODKI BEZPIECZEŃSTWA

- Uważnie przeczytaj niniejszą Instrukcję obsługi i zachowaj ją w celu informacji.
- Przed pierwszym uruchomieniem sprawdź, czy charakterystyki techniczne urządzenia podane na nalepce odpowiadają parametrom sieci elektrycznej.
- Stosować tylko do użytku domowego zgodnie z niniejszą Instrukcją obsługi. Urządzenie nie jest przeznaczone do zastosowania przemysłowego.
- Nie użytkować poza pomieszczeniami.
- Zawsze odłączaj urządzenie od sieci zasilania, jeśli nie korzystasz z niego oraz przed czyszczeniem.
- Żeby uniknąć porażenia prądem elektrycznym i zapalenia się, nie zanurzaj urządzenie w wodzie lub w innych płynach.
- Nie korzystaj z urządzenia w łazienkach oraz w pobliżu innych źródeł wody.
- Nie pozwalaj dzieciom korzystać z urządzenia.
- Nie pozostawiaj włączonego urządzenia bez opieki.
- Nie używaj akcesoriów, nie dołączonych do kompletu niniejszego urządzenia.
- Nie używaj urządzenia z uszkodzonym kablem elektrycznym.
- Nie próbuj samodzielnie naprawiać urządzenie. W przypadku zaistnienia usterek, zwracaj się do najbliższego serwisu.
- Żeby uniknąć oparzeń, nie dotykaj elementów grzewczych.

UWAGA:

- Uważaj, w czasie pracy urządzenie bardzo się grzeje.
- Koniecznie wysusz włosy przed podkręcaniem.

PRACA

- Rozwiń kabel elektryczny do końca.
- Załóż nasadki i przyciśnij je, póki nie usłyszysz trzasku.

- Żeby usunąć nasadki, naciśnij właściwy przycisk i pociągnij płytki do góry.
- Podłącz urządzenie do sieci elektrycznej.
- Zaczekaj, póki karbowki się nagrzeją. Maksymalną temperaturę osiąga się w ciągu 3 minut.
- Podziel włosy na małe pasemka.
- W celu wyprostowania włosów zaciśnij włosy pomiędzy właściwymi nasadkami i pociągnij w kierunku od korzeni do końcówek 2-4 razy.
- Do kompletu dołączono:
 - NASADKI DO WYPROSTOWANIA: umożliwiają wyprostowanie włosów kręjących się;
 - NASADKI DO MAŁYCH FAL „GAUFRE”™: - w celu uzyskania właściwego „gaufre”.
- Nie rozczesuj włosów od razu po podkręcaniu, zaczekaj, póki one się schłodzą.
- Po ukończeniu podkręcania odłącz urządzenie od sieci elektrycznej.

UWAGA! Nie dopuszcza się ciągłej pracy urządzenia ponad 15-20 minut!

CZYSZCZENIE I OBSŁUGA

- Zanim przystąpisz do czyszczenia, odłącz urządzenie od sieci elektrycznej i zaczekaj, póki ono całkowicie się schłodzi.
- Nie wolno stosować ściernych środków czyszczących.

PRZECHOWYWANIE

- Zaczekaj, póki urządzenie całkowicie się schłodzi i przekonaj się, że obudowa nie jest wilgotna.
- Żeby nie uszkodzić kabla zasilającego, nie nawijaj go na obudowę.
- Przechowuj urządzenie w suchym chłodnym miejscu.

RO MANUAL DE UTILIZARE

MASURI DE SIGURANTA

- Cititi cu atentie instructiunile din Manualul de utilizare considerandu-l un material indrumator.
- Inainte de a pune aparatul in functiune pentru prima data, verificati daca datele tehnice ale aparatului mentionate pe eticheta corespund cu parametrii sursei de curent electric.
- Folositi-l numai in scopuri casnice in conformitate cu indicatiile din Manualul de utilizare. Aparatul nu este destinat pentru uzul industrial.
- Nu este destinat pentru uz exterior.
- Deconectati intotdeauna aparatul de la sursa de curent inainte de operatiunea de curatire sau atunci cand nu-l mai folositi.
- Pentru a evita electrocutarea sau aprinderea aparatului nu introduceti aparatul in apa sau in alte lichide.
- Nu folositi aparatul in baie sau in apropierea surselor de apa.
- Nu lasati copiii sa se joace cu aparatul.
- Nu dati drumul la aparata fara o verificare prealabila.
- Nu folositi aparatul cu accesorii ce nu intra in setul de livrare.
- Nu folositi aparatul cu un cablu de alimentare defect.
- Nu incercati sa reparati singuri aparatul. In cazul aparitiei unor defectiuni, mergeti la cel mai apropiat Centru de service.
- Pentru a nu va cauza arsuri, evitati sa atingeti elementele fierbinti.

ATENTIE:

- Fiti atenti in timpul functionarii, aparatul se incalzeste foarte tare.
- Uscati parul inainte de coafare.

FUNCTIONARE

- Desfasurati la maxim cablul electric si conectati dispozitivul la sursa de curent electric.
- Montati placutele si impingeti-le pana lacas/crapatura.
- Pentru a scoate placutele, apasati butonul respectiv si trageți de placute in sus.
- Conectati aparatul la sursa de electricitate.
- Asteptati ca drotul sa se incalzeasca bine. Se va obtine o temperatura maxima in 3 minute.
- Impartiti parul in suvite.
- Pentru a intinde parul asezati-l intre placutele corespunzatoare si intindeti-l de la baza spre varfuri de 2-4 ori.

- In set intra:
 - PLACUTE DE INTINDERE: sunt destinate pentru a intinde parul ondulat;
 - PLACUTE PENTRU ONDULEURI MICI “BUCLE”: - pentru obtinerea “buclelor” corespunzatoare.
- Nu infasurati inca o data parul dupa coafare, asteptati pana cand se usuca.
- Dupa ce a-ti terminat coafarea parului deconectati aparatul de la sursa de current.

ATENȚIE! NU tineti aparatul in functiune fara pauza mai mult de 15-20 min.!

CURATIRE SI INTRETINERE

- Inainte de operatiunea de curatire deconectati aparatul de la sursa de electricitate.
- Nu folositi medii de curatire abrazive.

PASTRARE

- Uscati bine aparatul si verificati ca corpul sa nu fie umed.
- Pentru a nu defecta cordonul de alimentare nu-l rasuciti pe corp.
- Pastrati aparatul intr-un loc racoros si uscat.

UA ІНСТРУКЦІЯ З ЕКСПЛУАТАЦІЇ

МІРИ БЕЗПЕКИ

- Уважно прочитайте Інструкцію з експлуатації та зберігайте її як довідковий матеріал.
- Перед першим вмиканням перевірте, чи відповідають технічні характеристики виробу, які позначені на наклейці, параметрам електромережі.
- Використовувати тільки у побуті відповідно з вимогами Інструкції з експлуатації. Прилад не призначений для виробничого використання.
- Не використовувати поза приміщеннями.
- Завжди відключайте прилад з електромережі перед очищенням, а також якщо він не використовується.
- Щоб запобігти ураженню електричним струмом та загорянню, не занурюйте прилад у воду чи інші рідини.
- Не використовуйте пристрій у ванних кімнатах та біля води.
- Не дозволяйте дітям гратися з приладом.
- Не залишайте без нагляду ввімкнений прилад.
- Не використовуйте приладдя, що не входить до комплекту даного приладу.
- Не використовуйте прилад з пошкодженим шнуром живлення.
- Не намагайтеся самостійно ремонтувати прилад. При виникненні неполадок звертайтеся до найближчого Сервісного центру.
- Щоб запобігти опіків, не торкайтеся нагрівальних елементів.

УВАГА:

- Обережно: під час роботи прилад та насадки дуже нагріваються.
- Обов'язково висушіть волосся перед завивкою.

РОБОТА

- Цілком розмотайте шнур живлення.
- Встановіть насадки та притисніть їх до фіксації.
- Щоб зняти насадки, натисніть відповідну кнопку та потягніть пластини нагору.
- Під'єднайте прилад до електромережі.
- Почекайте, поки щипці нагріються. Максимальна температура буде досягнута на протязі 3 хвилин.
- Розподіліть волосся на невеликі пасма.
- Для вирівнювання затисніть волосся між відповідними насадками та протягніть від коріння до кінчиків 2-4 рази.
- До комплекту входять:
 - НАСАДКИ ДЛЯ ВИРІВНЮВАННЯ: дають можливість випрямляти кучеряве волосся;
 - НАСАДКИ ДЛЯ ДРІБНИХ ХВИЛЬ “ГОФРЕ”: - для отримання відповідного “гофре”.
- Не розчісуйте волосся відразу ж після завивки, почекайте, поки воно охолоне.
- Наприкінці завивки відключите прилад з електромережі.

УВАГА! Не допускається безперервна робота виробу більше ніж 15-20 хвилин!

ОЧИЩЕННЯ ТА ДОГЛЯД

- Перед очищенням відключите прилад з електромережі та дайте йому повністю охолонути.
- Не застосовуйте абразивні чистячі речовини.

ЗБЕРЕЖЕННЯ

- Дайте пристрою повністю охолонути та переконайтеся, що корпус сухий.
- Щоб не пошкодити шнур живлення, не намотуйте його на корпус.
- Зберігайте прилад у прохолодному сухому місці.

SCG УПУТСТВО ЗА РУКОВАЊЕ

СИГУРНОСНЕ МЕРЕ

- Пажливо прочитајте Упутство за руковање и чувајте га ради информације.
- Пре прве употребе уверите се да техничка својства уређаја, назначена на налепници, одговарају параметрима електричне мреже.
- Користите само у домаћинству у складу са овим Упутством за руковање. Уређај није намењен за производњу.
- Не користите вани.
- Увек искључите уређај из напајања пре чишћења и ако га не користите.
- Да се избегни оштећење струјом, не ставите уређај у воду и друге течности.
- Не користите уређај у купатилу и близу других извора топлоте.
- Не дозвољавајте деци да користе уређај.
- Не остављајте укључени уређај без надзора.
- Не користите делове који не улазе у комплет овог уређаја.
- Не користите уређај са оштећеним гајтаном.
- Не пробајте самостално поправљати уређај. У случају оштећења јавите се у најближи сервиски центар.
- Да се не бисте опекли, не дирајте грејне елементе.

НАПОМЕНА:

- Будите опрезни, за време рада уређај се јако загрева.
- Обавезно осушите косу пре увијања.

РАД

- Потпуно размотајте гајтан.
- Наместите наставке и притисните их док се не зачује кврц.
- Да скините наставке, притисните одговарајуће дугме и повуците наставке према горе.
- Прикључите уређај мрежи напајања.
- Сачекајте док се преса загреје. Максимална температура се постиже за 3 минуте.
- Поделите косу на праменове.
- Ради равнања притисните косу одговарајућим наставцима и потегните од почетка до краја од 2 до 4 пута.
- У комплет улазе:
 - НАСТАВЦИ ЗА РАВНАЊЕ: омогућују равнање коврцаве косе;
 - НАСТАВЦИ ЗА МАЛЕ ТАЛАСЕ «ГОФРЕ»: - за одговарајуће таласе.
- Не чешљајте се одмах после пеглања, сачекајте док се коса охлади.
- По завршетку увијања откључите уређај од мреже напајања.

НАПОМЕНА! Непрекидан рад НЕ сме да траје више од 15-20 минута!

ЧИШЋЕЊЕ И ОДРЖАВАЊЕ

- Пре чишћења искључите уређај из напајања и сачекајте док се потпуно охлади.
- Не користите абразионе детерџенте.

ЧУВАЊЕ

- Сачекајте да се уређај потпуно охлади и убедите се да кућиште није влажно.
- Да се гајтан не оштети, не намотавајте га на кућиште.
- Чувајте уређај на хладном сувом месту.

EST KASUTAMISJUHEND OHUTUSNÕUANDED

- Lugege käesolev kasutusjuhend tähelepanelikult läbi ja hoidke see tuleviku tarbeks alles.
- Enne esimest vooluvõrku lülitamist kontrollige, et seadme etiketil osutatud andmed vastaksid kohaliku vooluvõrgu andmetele.
- Antud seade on mõeldud ainult koduseks kasutamiseks, mitte tööstuslikuks kasutamiseks.
- Ärge kasutage seadet väljas.
- Не использовать вне помещений.
- Elektrilöögi saamise vältimiseks ärge asetage seadet vette ja teistesse vedelikesse.
- Ärge kasutage seadet vannitubades ja vee läheduses.
- Ärge laske lastel seadet kasutada.
- Ärge jätke töötavat seadet järelvalveta.
- Ärge kasutage tarvikuid, mis ei kuulu komplekti.
- Ärge kasutage vigastatud elektrijuhtmega seadet.
- Ärge püüdke antud seadet iseseisvalt remontida. Vea kõrvaldamiseks pöörduge lähima teeninduskeskuse poole.
- Olge ettevaatlik, kütteelementide puudutamine võib tuua kaasa põletusi.

TÄHELEPANU:

- Olge ettevaatlik, töötamise käigus muutub seade kuumaks.
- Enne seadme kasutamist kuivatage eelnevalt juuksed.

KASUTAMINE

- Kerige toitejuhe täielikult lahti.
- Ühendage otsikud seadmega ja vajutage kuni klõpsuni.
- Otsikute eemaldamiseks vajutage vastavale nupule ja tõmmake plaadid üles.
- Ühendage seade vooluvõrku.
- Oodake kuni tangid kuumenevad. Maksimaalse temperatuuri saavutab seade 3 minuti pärast.
- Jaotage juuksed salkudeks.
- Juuste sirgeks venitamiseks suruge juuksed vastavate plaatide vahele ja venitage need otsteni 2-4 korda.
- Komplekti kuuluvad:
 - OTSIKUD JUUSTE SIRGEKS VENITAMISEKS: võimaldab lokkis juukseid sirgeks ajada;
 - OTSIKUD KESKMISTE „GOFRE”-LAINETE MOODUSTAMISEKS: vastava „gofre” saavutamiseks.
- Laske juustel jahtuda, enne kui asute neid kammima.
- Pärast kasutamist eemaldage seade vooluvõrgust.

TÄHELEPANU! Ärge kasutage seadet üle 15-20 minuti!

PUHASTUS JA HOOLDUS

- Enne puhastamist eemaldage seade vooluvõrgust ja laske sellel täielikult maha jahtuda.
- Ärge kasutage abrasiivseid puhastusvahendeid.

HOIDMINE

- Laske seadmepõlde täielikult maha jahtuda ja veenduge, et korpus ei ole märg.
- Juhtme vigastamise vältimiseks ärge kerige seda korpuse ümber.
- Hoidke seade jahedas kuivas kohas.

LV LIETOŠANAS INSTRUKCIJA DROŠĪBAS NOTEIKUMI

- Uzmanīgi izlasiet ekspluatācijas instrukciju un saglabājiet to kā izzināšanas materiālu.
- Pirms pirmreizējās ieslēgšanas pārbaudiet, vai izstrādājuma tehniskais raksturojums uzlīmē atbilst elektrotīkla parametriem.
- Izmantot tikai sadzīves nolūkos, atbilstoši dotajai ekspluatācijas instrukcijai. Izstrādājums nav paredzēts rūpnieciskai izmantošanai.
- Neizmantot ārpus telpām.

- Vienmēr atslēdziet ierīci no elektrotīkla pirms tās tīrīšanas, vai arī tad, ja Jūs to neizmantojat.
- Lai izvairītos no elektrostrāvas trieciena vai aizdegšanās, negremdējiet ierīci ūdenī vai kādā citā šķidrumā.
- Neizmantojiet ierīci vannas istabā un ūdens avotu tuvumā.
- Neļaujiet bērniem spēlēties ar ierīci.
- Neatstājiet ieslēgtu ierīci bez uzraudzības.
- Neizmantojiet piederumus, kas neietilpst dotās ierīces komplektā.
- Neizmantojiet ierīci ar bojātu elektrovadu.
- Necentieties patstāvīgi labot ierīci. Ierīces traucējumu konstatēšanas gadījumā griezties tuvākajā Servisa centrā.
- Lai izvairītos no apdegumu iegūšanas nepieskarieties sildīšanas elementiem.

UZMANĪBU:

- Esiet uzmanīgi, darbības laikā ierīci stipri uzkarst.
- Pirms matu savīšanas obligāti tos izžāvējiet.

EKSPLUATĀCIJA

- Līdz galam attiniet barošanas vadu.
- Uzstādiet uzgaļus un piespiediet tos līdz klikšķim.
- Lai noņemtu uzgaļus, nospiediet atbilstošu pogu un pavelciet plāksnes uz augšu.
- Pieslēdziet ierīci pie elektrotīkla.
- Pagaidiet, kamēr knaiblītes uzsildīs. Maksimālā temperatūra tiks sasniegta 3 minūšu laikā.
- Sadaliet matus nelielās šķipsnās.
- Lai matus iztaisnotu, iespiediet tos starp atbilstošiem uzgaļiem un velciet no matu saknēm līdz galiem 2-4 reizes.
- Komplektā ietilpst:
 - UZGALIS IZTAISNOŠANAI: iespējams iztaisnot vijīgus matus;
 - UZGALIS SMALKIEM VIĻŅIEM "GOFRE" – atbilstoša "gofre" iegūšanai .
- Neķemmējiet matus uzreiz pēc to savīšanas, uzgaidiet, kamēr tie atdzisīs.
- Pēc matu savīšanas atslēdziet ierīci no elektrotīkla.

UZMANĪBU! Nepieļaujiet ierīces nepārtrauktu darbību vairāk kā 15-20 minūtes!

TĪRĪŠANA UN KOPŠANA

- Pirms ierīces tīrīšanas atslēdziet to no elektrotīkla un ļaujiet tai pilnīgi atdzist.
- Neizmantojiet abrazīvus tīrīšanas līdzekļus.

GLABĀŠANA

- Ļaujiet ierīcei pilnībā atdzist un pārlicināties, ka tā nav mitra.
- Lai nesabojātu elektrovadu neuztiniet to uz ierīces korpusa.
- Glabājiet ierīci vēsā, sausā vietā.

EKSPLOATĀVIMO SAĻYGOS

APSAUGOS PRIEMONĒS

- Atidzīai perskaitykite Eksploatacivimo saļygas ir išsaugokite jį kaip informacijos šaltinį.
- Prieš patį pirmą įjungimą patikrinkite, ar atitinka techninės gaminio charakteristikos, nurodytos ant lipduko su techninėmis charakteristikomis, elektros tinklo parametrams.
- Naudoti tik buitiniams tikslams pagal duotąsias Eksploatacivimo saļygas. Prietaisas neskirtas pramoniniam naudojimui.
- Nenaudoti ne patalpose.
- Visada išjunkite prietaisą iš elektros tinklo prieš valymą, o taip pat, jaigu jis nenaiudojamas.
- Elektros srovės nutrenkimo arba užsidegimo vengimui, nenardinkite prietaiso į vandenį, arba kitus skisčius.
- Nenaudokite prietaisą voniose ir šalia kitų vandens šaltinių.
- Neleiskite vaikams naudotis prietaisu.
- Nepalikite įjungtą prietaisą be priežiūros.
- Nenaudokite reikmenų neįeinančių į komplektą duotojo prietaiso.
- Nenaudokite prietaisą su sugadintu elektros laidu.

- Nebandikite savarankiškai taisyti prietaiso. Atsiradus nesklandumams kreipkitės į artimiausią Serviso centrą.
- Apdegimų vengimui nelieskite šildančių elementų.

DĒMESIO:

- Bukite atsargūs, darbo metu prietaisas labai įkaista.
- Būtinai išdžiovinkite plaukus prieš užsukimus.

DARBAS

- Pilnai išvyniokite maitinimosi laidą.
- Nustatykite antgalius ir prispauskite juos iki sprigto.
- Tam kad nuimti antgalius, paspauskite atitinkamą migtuką ir patraukite plokštes į viršų.
- Pajunkite prietaisą prie elektros tinklo.
- Palaukite, kol žnyplės įkais. Maksimali temperatūra bus pasiekta ę minučių bėgyje.
- Paskirstikite plaukus į nedideles sruogas.
- Išliginimui užspauskite plaukus tarp tam tikrų antgalių ir pratieskite nuo šaknų iki galiukų 2-4 kartus.
- Į komplektą įeina:
 - ANTGALIAI IŠLYGINIMUI: leidžia išliginti garbanojančius plaukus;
 - ANTGALIAI MAŽOMS BANGOMS “GOFRE” – atitinkamo “gofre” gavimui.
- Nešukuokite plaukų iš karto po garbanavimo, palaukite, kol jie atvės.
- Po garbanavimo pabaigos atjunkite prietaisą nuo elektros tinklo.

DĒMESIO! NELEDŽIAMAS pastovus darbas daugiau kaip 15-20 minučių!

VALYMAS IR PRIEŽIURA

- Prieš valimą atjunkite prietaisą nuo elektros tinklo ir dokite jam pilnai atvėsti.
- Nenaudokite abrazivines valymo priemonės.

SAUGOJIMAS

- Duokite prietaisui pilnai atvėsti, ir įsitikinkite kad korpusas sausas.
- Tam kad nepakentumėte laidui neviniokite jį aplink korpusą.
- Saugokite prietaisą vėsioje, sausoje vietoje.

☒ HASZNALATI UTASÍTÁS

FONTOS BIZTONSÁGI INTÉZKEDÉSEK

- Figyelmesen olvassa el az adott Használati utasítást és őrizze meg azt, mint tájékoztató anyagot.
- A készülék első használata előtt, ellenőrizze egyeznek-e a címkén megjelölt műszaki adatok az elektromos hálózat adataival.
- Csak otthoni használatra, ne használja nagyüzemi célra.
- Szabadban használni tilos!
- Használaton kívül, illetve tisztítás előtt mindig áramtalanítsa a készüléket.
- Áramütés elkerülése érdekében ne merítse a készüléket vízbe, vagy egyéb folyadékba.
- Ne használja a készüléket fürdőszobában, vízforrás közelében.
- Gyermek ne használják a készüléket.
- Ne hagyja bekapcsolva a készüléket felügyelet nélkül.
- Ne használjon kiegészítő nem tartozó tartozékot.
- Ne használja a készüléket károsodott vezetékkel.
- Ne próbálja egyedül javítani a készüléket, cserélni az alkatrészeket. Forduljon a közeli szervizbe.
- Égési sérülések elkerülése érdekében ne érjen a melegítőelemekhez.

FIGYELEM:

- Legyen óvatos, működés közben a készülék erősen melegszik.
- Csavarás előtt okvetlenül szárítsa meg a haját.

HASZNÁLATI UTASÍTÁSOK

- Tekerje le teljesen a vezetékot.
- Helyezze fel a tartozékot, és nyomja meg, hogy kattanjon.
- Ha le akarja venni a tartozékot - nyomja meg a megfelelő gombot, és húzza fel a lemezeket.

- Csatlakoztassa a készüléket a hálózathoz.
- Várja meg, amíg a csipesz felmelegszik. A maximális hőmérséklet 3 percen belül lesz elérve.
- Válassza a hajat közepes tincsekre.
- Hajegyenesítés érdekében szorítsa a tincset a megfelelő tartozék közé, és 2-4-szer húzza végig a csipeszt a hajgyökerektől a hajvégekig.
- Készlethez tartozik:
 - HAJEGYENESÍTŐ TARTOZÉK engedélyezi a hullámos haj kiegyenesítését;
 - KIS HULLÁMÚ „GOFRÉ” ELKÉSZÍTÉSÉHEZ SZÜKSÉGES TARTOZÉK: megfelelő „gofré” hatást biztosít.
- Ne fésülje meg a hajat rögtön csavarás után, várja amíg kihűl.
- Csavarás után áramtalanítsa a készüléket.

FIGYELEM! 15-20 percnél tovább NEM engedélyezett a készülék használata!

TISZTÍTÁS ÉS KARBANTARTÁS

- Tisztítás előtt áramtalanítsa a készüléket, és hagyja teljesen kihűlni azt.
- Ne használjon súrolószert.

TÁROLÁS

- Hagyja teljesen kihűlni a készüléket, és győződjön meg, hogy a készülékház nem nedves.
- A vezeték károsodása elkerülése érdekében ne tekerje azt a készülékház köré.
- Száraz, hűvös helyen tárolja a készüléket.

ҚАЗАҚСТАН РЕСПУБЛИКАСЫНЫҢ ЖАБДЫҚ НҰСҚАУЫ

ҚАУІПСІЗДІК ШАРАЛАРЫ

- Қолдану нұсқауын ықыласпен оқып шығыңыз және оны анықтамалық материал ретінде сақтаңыз.
- Алғашқы қосудың алдында бұйымның техникалық сипаттамасының жапсырмадағы, электр жүйесінде көрсетілген параметрлеріне сәйкестігін тексеріңіз.
- Осы Пайдалану нұсқауына сәйкес тек қана тұрмыстық мақсаттарда қолданылады. Аспап өнеркәсіптік қолдануға арналмаған.
- Жайдан тыс қолданылмайды.
- Жабдықты тазалаудың алдында не ол қолданылмаса әрқашан электр жүйесінен сөндіріп тастаңыз.
- Электр тоғының ұруына және жануға тап болмау үшін, құралды суға немесе басқа сұйықтықтарға батырмаңыз.
- Құрылғыны былаулы бөлмелері мен су жанында пайдаланбаңыз.
- Аспаппен ойнауға балаларға рұқсат бермеңіз.
- Қосылған құралды қараусыз қалдырмаңыз.
- Бересі жинаққа енгізілмеген керек-жарақтармен қолданбаңыз.
- Қоректену бауы зақымдалған аспапы қолданбаңыз.
- Құрылғыны өз бетіңізше жөндеуге талпынбаңыз. Олқылықтар пайда болса жақын арадағы сервис орталығына апарыңыз.
- Күйіктердің алу құтылуына жылытқыш элементтерге тиіменіздер.

НАЗАР:

- Сақ болыңыздар, жұмыс уақытына құрал қатты қыздырылады.
- Бұйралаудың алдында шаштарды міндетті түрде кептіріңіз.

ЖҰМЫС

- Қоректену бауын толық тарқатып алыңыз.
- Саптамаларды орнатыңыз және оларды сыртылға дейін қысыңыз.
- Саптамаларды босату үшін, тиісті ноқаты басыңыз да пластиналарды жоғары көтеріңіз.
- Аспапты электр жүйесіне қосыңыз.
- Қысқаштар жылынып жатқанда кідіре тұрыңыз. 3 минут ішінде барынша көп температураға жетеді.
- Шаштарды шағын бұрымдарға бөліңіз.
- Шаштарды түзеу үшін тиісті саптамалардың арасына қысыңыз да ұштарынан түптеріне дейін 2-4 рет тартыңыз.

- Жинаққа кіреді:
 - ТҮЗЕУГЕ АРНАЛҒАН САПТАМАЛАР: шырмалған шаштарды түзеуге мүмкіндік береді;
 - "ГОФРЕ" ҰСАҚ ТОЛҚЫНДАРҒА АРНАЛҒАН САПТАМАЛАР: тиісті "гофре" жасауға арналған.
 - Шашты бұйралаудан кейін дереу тарамаңыз, оның суығанын күтіңіз.
 - Бұйралауды бітіргеннен кейін электр жүйесінен аспапты сөндіріп тастаңыз.
- HAZAR!** Бұйымның 15-20 минуттан көп толассыз жұмыс істеуі мүмкін етілмейді!

ТАЗАЛАУ ЖӘНЕ КҮТІМ

- Тазалаудың алдында электр жүйесінен аспапты сөндіріп тастаңыз.
- Қайрақты тазартушы заттарды қолданбаңыз.

САҚТАУ

- Аспапты толық суындырыңыз және тұлғаның дымқыл емесіне көз жеткізіңіз.
- Қоректену бауына зақымдамау үшін, оны тұлғаға орамаңыз.
- Аспапты салқын, құрғақ орында сақтаңыз.

CR UPUTA ZA RUKOVANJE SIGURNOSNE MJERE

- Pažljivo pročitajte ovu Uputu za rukovanje i čuvajte je radi informacije.
- Prije prvog uključanja provjerite da li tehničke karakteristike proizvoda, naznačene na naljepnici, odgovaraju parametrima električne mreže.
- Koristiti samo u domaćinstvu, u skladu sa ovom Uputom za rukovanje. Uređaj nije namijenjen za proizvodnju.
- Ne koristiti vani.
- Uvijek isključite uređaj iz mreže napajanja prije čišćenja ili kad ga ne upotrebljavate.
- Da izbjegnute oštećenje električnom strujom, ne stavljajte uređaj u vodu ili druge tekućine.
- Ne koristite uređaj u kupatilu ili blizu drugih izvora vode.
- Ne dozvoljavajte djeci upotrebljavati uređaj.
- Ne ostavljajte uključen uređaj bez kontrole.
- Ne upotrebljavajte dijelove koji nisu u kompletu ovog uređaja.
- Ne upotrebljavajte uređaj sa oštećenim kablom.
- Ne probajte samostalno popraviti uređaj. Ako su se pojavili problemi, obratite se u najbliži servisni centar.
- Da se ne opečete, ne dodirujte toplinske elemente.

NAPOMENA:

- Budite oprezni: za vrijeme rada uređaj se jako zagrijava.
- Obavezno isušite kosu prije uvijanja.

RAD

- Do kraja razmotajte kabel napajanja.
- Namjestite naglavke i pritisnite ih da začujete pucketanje.
- Da skinite naglavke, pritisnite odgovarajuću tipku i povucite ploče gore.
- Uključite uređaj u električnu mrežu.
- Pričekajte da se pegla zagrija. Maksimalna temperatura će se dobiti u toku 3 minute.
- Podijelite kosu u sitne pramene.
- Za izravnanje zatisnite kosu između odgovarajućih naglavaka i povucite svaki pramen po cijeloj dužini 2-4 puta.
- U kompletu su:
 - NAGLAVCI ZA IZRAVNANJE ravnaju kovrčavu kosu;
 - NAGLAVCI ZA SITNE VALOVE – za stvaranje sitnih valova.
- Ne češljajte kosu odmah posle uvijanja, pričekajte da se ona ohladi.
- Po završetku uvijanja isključite uređaj iz mreže napajanja.

NAPOMENA! Ne dozvoljava se da uređaj neprekidno radi duže od 15-20 minuta!

ČIŠĆENJE I ODRŽAVANJE

- Prije čišćenja uvijek isključite uređaj iz mreže napajanja i pričekajte da se potpuno ohladi.
- Ne upotrebljavajte abrazivna sredstva za čišćenje.

ČUVANJE

- Pričekajte da se uređaj potpuno ohladi i uvjerite se da njegovo tijelo nije vlažno.
- Da ne oštetite kabel, ne namotavajte ga na tijelo.
- Čuvajte uređaj u suhom prohladnom mjestu.

D BEDIENUNGSANLEITUNG

SICHERHEITSHINWEISE

- Vor dem Gebrauch lesen Sie bitte die vorliegende Bedienungsanleitung sorgfältig durch und bewahren sie zum Nachschlagen auf.
- Vor der ersten Verwendung stellen Sie sicher, dass die technischen Daten des Gerätes, die auf dem Aufkleber angegeben sind, mit den Parametern des Stromversorgungsnetzes übereinstimmen.
- Das Gerät ist nur für Hausgebrauch bestimmt. Es ist nicht zu Industierzwecken geeignet.
- Das Gerät eignet sich nicht für Außenbetrieb.
- Ziehen Sie den Stecker jedes Mal vor der Reinigung und immer, wenn das Gerät nicht betrieben wird, aus der Steckdose.
- Um sich vor Schädigungen durch Strom zu schützen und Brandgefahr auszuschließen, tauchen Sie das Gerät niemals ins Wasser bzw. andere Flüssigkeiten.
- Benutzen Sie das Gerät nicht in Badezimmern und in der Nähe von anderen Wasserquellen.
- Lassen Sie Kinder das Gerät nie ohne Aufsicht der Erwachsenen benutzen.
- Lassen Sie nie das eingeschaltete Gerät unbeaufsichtigt.
- Benutzen Sie keine Teile, die im Zubehörsatz nicht enthalten sind.
- Das Gerät darf nicht betrieben werden, wenn das Netzkabel bzw. der Netzstecker beschädigt sind.
- Versuchen Sie niemals, das Gerät selbständig zu reparieren. Bei Beschädigungen wenden Sie sich an den Kundendienst.
- Um sich vor Verbrennungen zu schützen, fassen Sie nicht Heizelemente an.

ACHTUNG:

- Seien Sie vorsichtig: Während des Betriebs erhitzt sich das Gerät sehr stark.
- Vor dem Wellen soll Ihr Haar unbedingt getrocknet werden.

INBETRIEBNAHME

- Wickeln Sie das Netzkabel komplett aus.
- Setzen Sie Wechselaufsätze in die für sie vorgesehenen Öffnungen, drehen sie leicht um, bis sie sich einrasten.
- Um Aufsätze abzunehmen, drücken Sie auf den entsprechenden Knopf und ziehen die Wechselplatten hoch.
- Schließen Sie das Gerät ans Netz.
- Warten Sie, bis sich die Haarzange erhitzt. Die erforderliche Temperatur wird in 3 Minuten erreicht.
- Teilen Sie Ihre Haare in kleinere Strähnchen auf.
- Zur Glättung klemmen Sie Ihre Haare zwischen entsprechenden Aufsätzen und ziehen sie 2-4 Mal von Haaresansätzen bis zu den Spitzen durch.
- Im Zubehörsatz sind enthalten:
 - AUFSÄTZE ZUR GLÄTTUNG: dienen zur Glättung von lockigem Haar;
 - AUFSÄTZE FÜR KLEINERE WELLEN „GAUFREE“: für entsprechenden „gaufree“-Effekt.
- Kämmen Sie die Haare nicht gleich nach dem Ondulieren, sondern warten Sie , bis sie sich komplett abgekühlt haben.
- Wenn Sie mit dem Wellen Ihrer Haare fertig sind, schalten Sie das Gerät vom Stromversorgungsnetz ab.

ACHTUNG! Stellen Sie sicher, dass das Gerät nicht länger als 15-20 Minuten auf einmal betrieben wird!

REINIGUNG UND PFLEGE

- Vor der Reinigung vergewissern Sie sich, dass der Stecker aus der Steckdose gezogen ist und das Gerät sich vollständig ausgekühlt hat.

- Verzichten Sie auf scheurnde Reinigungsmittel.

AUFBEWAHRUNG

- Vor der Aufbewahrung vergewissern Sie sich, dass sich das Gerät vollständig abgekühlt hat und das Gehäuse nicht feucht ist.
- Um das Netzkabel nicht zu beschädigen, wickeln Sie es nicht um das Gehäuse herum.
- Bewahren Sie das Gerät an einem kühlen, trockenen Ort auf.