

Vitek®

**ИНСТРУКЦИЯ ПО ЭКСПЛУАТАЦИИ
MANUAL INSTRUCTION**

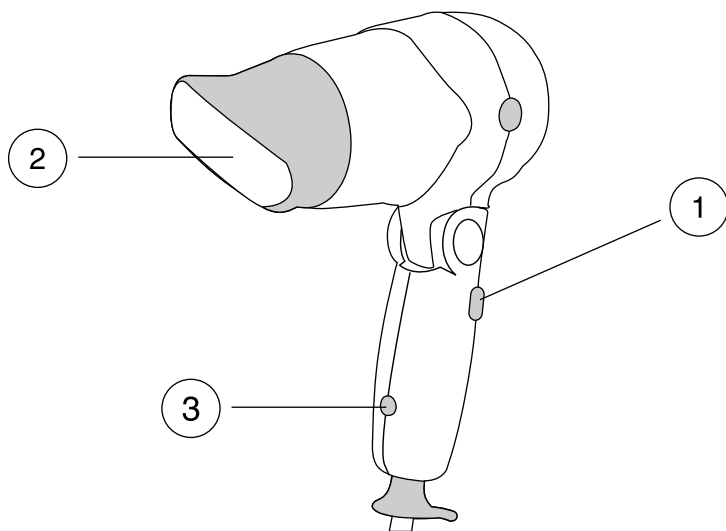
**ФЕН
HAIR DRYER**



МОДЕЛЬ VT-1304

ENGLISH

HAIR DRYER



FEATURES

- 1. 2-position switch for heating setting
- 2. Concentrator
- 3. Dual voltage selector

Гарантийный талон **Vitek®**

Сведения о покупке

Модель: _____

Серийный №: _____

Дата покупки: _____

Сведения о продавце

Название и адрес продающей организации

Телефон: _____

Подтверждаю получение исправного изделия, с условиями гарантии ознакомлен

Подпись покупателя _____

М.П.

Внимание!
Гарантийный талон действителен только при наличии печати продающей организации

Vitek® Vitek® Vitek®

Купон №3

Модель: _____ Серийный №: _____

Дата поступления в ремонт: _____

Дата выполнения ремонта: _____

Вид ремонта: _____

М.П.

Купон №2

Модель: _____ Серийный №: _____

Дата поступления в ремонт: _____

Дата выполнения ремонта: _____

Вид ремонта: _____

М.П.

Купон №1

Модель: _____ Серийный №: _____

Дата поступления в ремонт: _____

Дата выполнения ремонта: _____

Вид ремонта: _____

М.П.

Список сервисных центров

№ п.п.	Город	Наименование сервисного центра	Адрес	Телефон
1.	Москва	Сониго-сервис, ЗАО	Подсосенский пер., 12, стр.1 (м. Курская)	(095) 917-03-16
		Сониго-сервис, ЗАО	Холмовский пер., 11/1 (м. Китай-город)	(095) 917-34-24
		Сониго-сервис, ЗАО	Колокольников пер., 9/10, стр.5 (м. Сухаревская)	(095) 208-56-48
2.	Челябинск	Импорт-сервис, ООО	ул. Энтузиастов, 16	(3512) 34-04-95
3.	Красноярск	ИСТОК, СЦ ДОН ТВ	ул. Ленина, 28 ул. Кольцовая, 12	(3912) 65-32-18 (3912) 36-67-09
4.	Воронеж	Орбита-Сервис, ООО	ул. Донбасская, д. 1	(0732) 77-66-25
5.	Волгоград	Радиотехника, ООО	ул. Штеменко, 33	(8442) 72-85-58 72-71-27
6.	Рязань	Сервисный центр, ООО	Куйбышевское шоссе, 21	(0912) 44-63-17
7.	Смоленск	Гарант, СЦ	ул. Фрунзе, д. 22	(0812) 61-88-00
8.	Братск	Лексика Электроникс	ул. Пионерская, 23/40	(8152) 45-50-31
9.	Ростов-на-Дону	Софт Сервис, СЦ	пер. Островского, 124	(8632) 39-93-29
10.	Иркутск	ТД Эверест, ООО	15 Советский пер., 4а	(3952) 45-19-11
11.	Томск	Денди-Сервис, ООО Академия Сервис, ООО	ул. Учебная, 26 пр. Академический, д. 1	(3822) 42-42-66 (3822) 25-85-80
12.	Саратов	АМСТ-96	ул. Соколова, 320 А	(8452) 51-41-99
13.	Киров	ЭКРАН СЕРВИС ООО	ул. Воровского, 43	(8332) 37-20-78 62-79-66
14.	С.-Петербург	КУРСОР ООО	Загребский б-р, 33/1	(812) 108-20-26 108-20-19
15.	Самара	Сервис Центр ООО	ул. Мичурина, 15, секция 1/2	(8462) 34-94-63 34-29-79
16.	Екатеринбург	ЧП Швеллин Д.Б. ШЕЛ-СЕРВИС	ул. Радищева, 55 ул. Восточная, 44	(3432) 23-10-20 (3432) 70-62-63
17.	Астрахань	ООО СФ ЭЛКОМ	ул. Красная, 12/2	(8512) 39-08-53
18.	Орск	ООО Астра	пр-т Ленина, 77	(35372) 1-45-99
19.	Владимир	ООО Электрон-Сервис	ул. Ново-Ямская, 73	(0922) 24-08-19
20.	Чебоксары	ЧП Лаптенкова С.О.	пр. Тракторостроителей, 24	(Дмитрий Вершинин)
21.	Мурманск	СРС-Мурманск	ул. Софии Перовской, 37	(8152) 45-50-31
22.	Тамбов	ООО БВС-2000	ул. Энгельса, д. 5 (магазин Юбилейный)	(0752) 75-17-18
23.	Кострома	ЗАО АКСОН-сервис	ул. Сутырина, д. 5	(0942) 22-36-28
24.	Тверь	ТСН глос	пр-т 50-летия Октября, 36	(0822) 42-82-95
25.	Курган	ТП-сервис	ул. Красина, 41	(35222) 5-51-85
26.	Рыбинск	САМСОН	ул. Стоялая, 19	(0855) 20-14-04
27.	Калининград	Вестер-Сервис	ул. Горького, 50	(0112) 27-20-54
28.	Оренбург	КОМИНКОМ	ул. Брестская, 7	(3532) 62-77-01
29.	Сыктывкар	СД-СЕРВИС	ул. Морозова, 169	(8212) 27-14-71
30.	Н. Новгород	Электроника (ЧП Кузнецов)	ул. Алексеевская, 9	(8312) 19-41-08/10
31.	Казань	ТЕХНИКА	ул. Вишневого, 14	(8432) 38-31-37/07
32.	Таганрог	КРИСТИ	ул. Фрунзе, 45	(8634) 46-47-54
33.	Ижевск	Радиокомплект	ул. 9-я Подлесская, 25	(3412) 59-28-05
34.	Барнаул	Vitek - сервис	ул. Попова, 68	(3852) 35-37-50 35-37-51
35.	Новосибирск	ООО "Техмастер"	ул. Большевитская, 131	(3832) 12-54-00
36.	Омск	Космос	Космический пр-т, 97А, к.4	(3919) 53-98-41

Получить информацию о других сервисных центрах Вы можете у продавца или по адресу в Интернет: www.vitek-aus.ru

ENGLISH

**IMPORTANT SAFETY INSTRUCTIONS
READ ALL INSTRUCTIONS BEFORE USING
KEEP AWAY FROM WATER**

When using electrical appliances, especially when children are present, basic safety precautions should always be followed, including the following:

DANGER - Any hair dryer is electrically live even when the switch is off:

To reduce the risk of death or injury by electric shock:

1. Always "unplug it" immediately after using.
2. Do not use while bathing.
3. Do not place or store appliance where it can fall or be pulled into a tub or sink.
4. Do not place in, or drop into water or other liquid.
5. If an appliance falls into water, "unplug it" immediately. Do not reach into the water.

WARNING - To reduce the risk of burns, electrocution, fire, or injury to persons:

1. This appliance should never be left unattended when plugged in.
2. Close supervision is necessary when this appliance is used by, on, or near children or invalids.
3. Use this appliance only for its intended use as described in the manual. Do not use attachments not recommended by the manufacturer.
4. Never operate this appliance if it has a damaged cord or plug, if it is not working properly, or if it has been dropped, damaged, or immersed in water.
5. Keep the cord away from heated surfaces. Do not pull, twist, or wrap cord around dryer.
6. Never block the air openings of the appliance or place it on a soft surface, such as a bed or couch, where the air openings may be blocked.
Keep the air openings free of lint, hair, and the like.
7. Never use while sleeping.
8. Never drop or insert any object into any opening or hose.
9. Do not use outdoors or operate where aerosol (spray) products are being used or where oxygen is being administered.

ENGLISH

10. Do not use an extension cord to operate dryer.
11. Do not direct hot air toward eyes or other heat-sensitive areas.
12. Attachments may be hot during use. Allow them to cool before handling.
13. Do not place appliance on any surface while it is operating.
14. While using the appliance, keep your hair out of it. Keep your hair away from the air inlets.
15. Do not use with voltage converter.

INSTRUCTION FOR USE**On/off switch**

With the handy sliding switch, the heating and fan capacity can be matched to your individual requirements.

The following settings are possible.

0=off

1=medium temperature/medium airflow, gentle drying of slightly damp and less thick hair.

2=higher temperature/strong airflow, fast drying of wet and thick hair.

Concentrator

The concentrator can be arbitrarily attached. It is all rotatable and enables you to target a concentrated jet of air when styling your hair.

Diffuser attachment

Your clip on diffuser attachment offers an extremely useful alternative to the concentrator nozzle. Designed to diffuse the airflow from your hair dryer it allows gentler drying and styling. The specially designed finger-type baffles are ideal for gentle drying scrunching or shaping. In providing an extended drying surface, your diffuser helps to dry your hair in a much more regulated and controlled

РУССКИЙ**СПЕЦИФИКАЦИЯ**

Питание	120/230 В ~ 50/60 Гц
Максимальная мощность	1200 Вт

СРОК СЛУЖБЫ ФЕНА НЕ МЕНЕЕ 3-Х ЛЕТ**УСЛОВИЯ ГАРАНТИЙНОГО ОБСЛУЖИВАНИЯ****Уважаемый покупатель!**

Фирма VITEK выражает благодарность за Ваш выбор и гарантирует высокое качество и безупречное функционирование приобретенного Вами изделия при соблюдении правил его эксплуатации.

Срок гарантии на все изделия - 12 месяцев со дня покупки. Данным гарантийным талоном VITEK подтверждает исправность данного изделия и берет на себя обязательство по бесплатному устранению всех неисправностей, возникших по вине производителя.

Гарантийный ремонт может быть произведен в авторизованном сервис-центре на территории России.

Условия гарантии:

1. Настоящая гарантия имеет силу при соблюдении следующих условий:
 - правильное и четкое заполнение гарантийного талона с указанием наименования модели, ее серийного номера, даты продажи и печати фирмы-продавца в гарантийном талоне и отрывных купонах;
 - наличие оригинала квитанции (чека), содержащего дату покупки.
2. VITEK оставляет за собой право на отказ в гарантийном обслуживании в случае непредоставления вышеуказанных документов, или если информация в них будет неполной, неразборчивой, противоречивой.
3. Гарантия не включает в себя периодическое обслуживание, установку, настройку изделия на дому у владельца, чистку аудио-видео головок.
4. Не подлежат гарантийному ремонту изделия с дефектами, возникшими вследствие:
 - механических повреждений;
 - несоблюдении условий эксплуатации или ошибочных действий владельца;
 - неправильной установки, транспортировки;
 - стихийных бедствий (молния, пожар, наводнение и т. п.), а также других причин, находящихся вне контроля продавца и изготовителя;
 - попадания внутрь изделия посторонних предметов, жидкостей, насекомых;
 - ремонта или внесения конструктивных изменений неуполномоченными лицами;
 - использования аппаратуры в профессиональных целях;
 - отклонений от Государственных Технических Стандартов питающих, телекоммуникационных и кабельных сетей;
 - при выходе из строя деталей, обладающих ограниченным сроком службы.
5. Настоящая гарантия не ущемляет законных прав потребителя, предоставленных ему действующим законодательством.

РУССКИЙ

ИСПОЛЬЗОВАНИЕ ПРИБОРА

1. Полностью размотайте шнур.
2. Установите переключатель напряжения в положение 120В, либо 230В, в зависимости от напряжения в вашем доме.
3. Присоедините насадку.
4. Подключите прибор к сети.
5. Установите переключатель в одно из положений:
 "0" - отключено
 "1" - подача теплого воздуха для сушки волос и мягкой укладки
 "2" - подача горячего воздуха для ускоренной сушки

Резиновые подушки по бокам корпуса предназначены для избежания стука фена о мебель, тем самым, предохраняя ее от повреждений.

Диффузор

Рассеивая поток воздуха в различных направлениях, он способствует мягкой сушке и придает волосам пышность. Специальные "пальчики" делают прическу объемной.

Концентратор

Эта насадка позволяет направить узкий поток воздуха высокой интенсивности на определенную прядь волос.

Переключатель напряжения

Данная модель оснащена переключателем напряжения для возможности использования фена в странах с разным уровнем напряжения в сети.

С помощью монеты установите переключатель напряжения в положение 120В, если напряжение в сети соответствует 100-120В, или 230В, если напряжение в сети соответствует 220-240В.

ЧИСТКА

- Время от времени очищайте отверстия фена щеткой.
- Протирайте корпус чистой сухой тканью с добавлением мягкого чистящего средства.

ENGLISH

manner without blowing out the style. It is specially ideal for naturally curly or premed hair. Use it to maintain those special curls for the hairstyles of today!

TO CLEAN: Unplug unit and allow to cool. Use a soft; slightly damp cloth to wipe the dryer surfaces. Do not allow water or any other liquid to get into the unit. The detachable intake grill should be cleared, just rotate and detach it from the hair dryer, clean any build-up of lint or hair with a small brush.

Blocked or clogged air in take vents will cause the dryer to overheat. If overheating occurs, an automatic safety device will shut the dryer or the heat off to prevent damage or personal injury. If the unit or the heat cycles off, unplug the cord and allow the dryer to cool for 10 to 15 minutes before restarting. Make sure the air vents are clean.

TO STORE: Unplug the dryer and let it cool, store in its box, or in a clean, dry place. Never store it while it is hot or still plugged in. NEVER WRAP THE CORD TIGHTLY AROUND THE APPLIANCE. Never hang dryer by the cord, and do not put any stress on the cord where it enters dryer, as it could cause the cord to fray and break.

Always unplug it after using.

CAUTION - If the cord or dryer is damaged or does not operate properly, return it for repair to place of purchase. The consumer should attempt no repairs.

SPECIFICATION

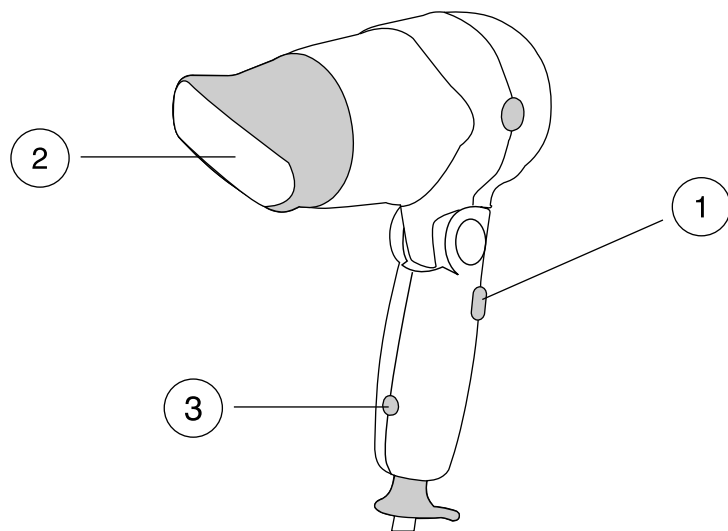
Power requirement	120/230 V ~ 50/60 Hz
Max. power	1200 W

SERVICE LIFE OF THE HAIR DRYER NOT LESS THAN 3 YEARS

РУССКИЙ

РУССКИЙ

ФЕН



1. 2-х позиционный переключатель подачи горячего воздуха
2. Концентратор
3. Переключатель напряжения

6

ПРАВИЛА БЕЗОПАСНОГО ИСПОЛЬЗОВАНИЯ

- Перед использованием прибора внимательно прочитайте инструкцию.
- Пожалуйста, сохраните эту инструкцию, гарантийный талон и, если возможно, упаковку.
- Перед включением фена убедитесь, что напряжение сети в вашем доме соответствует напряжению, указанному на маркировке прибора.
- Фен предназначен только для индивидуального использования в быту.
- Отключайте фен от сети, если Вы им не пользуетесь, а также перед сменой насадок или чисткой.
- Отключая фен от сети, не тяните за шнур, а держитесь за вилку.
- Следите, чтобы дети пользовались феном только в присутствии взрослых.
- Не пользуйтесь феном, если обнаружите повреждения шнура, вилки или других частей.
- Не пытайтесь самостоятельно осуществлять ремонт прибора.
- Храните прибор как можно дальше от источников тепла, влаги, прямых солнечных лучей.
- Используйте только прилагаемые в комплекте приспособления.
- Не используйте прибор вне помещения.
- Не пользуйтесь феном в ванной, под душем или над раковиной, наполненной водой.
- Не погружайте прибор в воду или другие жидкости. Не беритесь за прибор мокрыми и влажными руками. Если все-таки влага попала вовнутрь прибора, немедленно отключите его от сети.
- При сушке волос следите, чтобы волосы и посторонние предметы не попадали в отверстия фена.
- Не используйте фен для сушки искусственных волос или париков.
- Во время эксплуатации насадки сильно нагреваются.

7