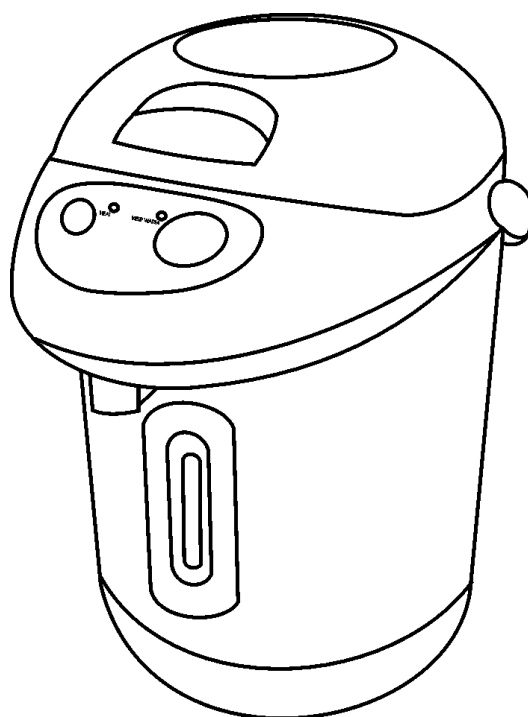


GB	THERMO POT.....	5
RUS	ЧАЙНИК-ТЕРМОС.....	5
CZ	KONVICE-TERMOSKA.....	6
BG	КАНА-ТЕРМОС.....	7
PL	CZAJNIK-TERMOS.....	8
RO	CEAINIC-TERMOS.....	9
UA	ЧАЙНИК-ТЕРМОС.....	10
SCG	ЧАЈНИК-ТЕРМОС.....	11
EST	TEEKANN-TERMOS.....	12
LV	TĒJKANNA-TERMOSS.....	13
LT	ARBATINUKAS-TERMOSAS.....	14
H	TEAFŐZŐ ÉS TERMOSZ EGYBEN.....	15
KZ	ТЕРМОС-ШӘЙНЕК.....	16
CR	KUHALO-TERMOS.....	17
D	THERMOSKANNE.....	18



GB DESCRIPTION

1. Body
2. Spout
3. Lid
4. Lid open handle
5. Handle
6. Water level scale
7. Mechanical water flood button.
8. Water flood key
9. Steam output outlet
10. Boiling light indicator
11. Keep warm light indicator
12. "Re-boil" button
13. Automatic water flood button.

CZ POPIS

1. Těleso spotřebiče
2. Vylévací hubice
3. Víko
4. Rukojeť pro otevření víka
5. Držadlo
6. Ukazatel hladiny vody
7. Tlačítko mechanického nalévání vody
8. Tlačítko nalévání vody
9. Otvor pro východ páry
10. Světelný indikátor vaření
11. Světelný indikátor udržování teploty
12. Tlačítko opakovaného uvedení do varu "Re-boil"
13. Tlačítko automatického nalévání vody

PL OPIS

1. Obudowa
2. Dzióbek
3. Pokrywa
4. Uchwyt otwarcia pokrywy
5. Uchwyt
6. Podziałka poziomu wody
7. Przycisk mechanicznego rozlewania wody
8. Klawisz rozlewania wody
9. Otwór wylotowy pary
10. Wskaźnik świetlny gotowania się
11. Wskaźnik świetlny utrzymywania temperatury
12. "Re-boil" Przycisk powtórnego gotowania się
13. Przycisk automatycznego rozlewania wody

RUS УСТРОЙСТВО ИЗДЕЛИЯ

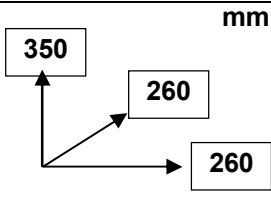
1. Корпус
2. Носик
3. Крышка
4. Ручка открытия крышки
5. Ручка
6. Шкала уровня воды
7. Кнопка механического разлива воды
8. Клавиша разлива воды
9. Отверстие для выхода пара
10. Световой индикатор кипячения
11. Световой индикатор поддержания температуры
12. Кнопка повторного кипячения "Re-boil"
13. Кнопка автоматического разлива воды

BG ОПИСАНИЕ

1. Корпус
2. Чучур
3. Капак
4. Дръжка за отваряне на капака
5. Дръжка
6. Скала
7. Бутон за механичното изсипване на вода
8. Клавиш за изсипване на вода
9. Отвор за излизане на пара
10. Светещ индикатор на загряване
11. Светещ индикатор на поддържане на температура
12. Бутон за повторно загряване "Re-boil"
13. Бутон за автоматично изсипване на вода

RO DESCRIERE

1. Corpul
2. Cioc
3. Capac
4. Mâner pentru deschiderea capacului
5. Mâner
6. Indicator nivel apă
7. Buton pentru turnarea mecanică a apei
8. Tasta pentru turnarea apei
9. Orificiu pentru ieșirea aburului
10. Indicator luminos pentru fierbere
11. Indicator luminos pentru menținerea temperaturii
12. Buton pentru fierberea repetată "Re-boil"
13. Buton pentru turnarea automată a apei

~ 220-240 / 50 Hz	750 W	2.3 / 2.79 kg	
--------------------------	--------------	----------------------	---

UA опис

1. Корпус
2. Носик
3. Кришка
4. Ручка відкриття кришки
5. Ручка
6. Шкала рівню води
7. Кнопка механічного розливу води
8. Клавіша розливу води
9. Отвір для виходу пари
10. Світловий індикатор кип'ятіння
11. Світловий індикатор підтримання температури
12. Кнопка повторного кип'ятіння "Re-boil"
13. Кнопка автоматичного розливу води

EST KIRJELDUS

1. Korpus
2. Tila
3. Kaas
4. Kaane avamispidi
5. Käepide
6. Veetaseme skaala
7. Vee mehaanilise valamise nupp
8. Vee valamise nupp
9. Auru väljumise ava
10. Keetmise valgusindikaator
11. Temperatuuri hoidmise valgusindikaator
12. Teistkordse keetmise nupp "Re-boil"
13. Vee automaatse valamise nupp

LT APRAŠYMAS

1. Korpusas
2. Snapelis
3. Dangtis
4. Dangčio atidarymo rankena
5. Rankena
6. Vandens lygio skalė
7. Mechaniško vandens pilstymo mygtukas
8. Vandens pilstymo klavišas
9. Garų išėjimo anga
10. Vandens virinimo šviesos indikatorius
11. Temperatūros palaikymo šviesos indikatorius
12. Pakartotino vandens virinimo mygtukas "Re-boil"
13. Automatiško vandens pilstymo mygtukas

KZ СИПАТТАМА

1. Тұлға
2. Тұмсықша
3. Қақпақ
4. Қақпақ ашу тұтқасы
5. Тұтқа
6. Су деңгейінің шкаласы
7. Суды механикалық жолмен құятын бастырма.
8. Су құю клавишы.
9. Бу шығару тесігі.
10. Қайнауудың жарық индикаторы.
11. Температураны бір қалыпты ұстап тұратын жарық индикаторы.
12. "Re-boil" қайта қайнату бастырмасы.
13. Суды автоматты жолмен құятын бастырма.

SCG опис

1. Кутија
2. Писак
3. Поклопац
4. Дршка отварања поклопца
5. Дршка
6. Скала нивоа воде
7. Дугме механичког сипања воде
8. Дугме сипања воде
9. Отвор за излазак паре
10. Светлосни индикатор кључања
11. Светлосни индикатор одржавања температуре
12. Дугме поновног кувања воде "Re-boil"
13. Дугме аутоматског сипања воде

LV APRAKSTS

1. Korpus
2. Snīpītis
3. Vāciņš
4. Rokturis vāciņa attaisīšanai
5. Rokturis
6. Ūdens līmeņa skala
7. Ūdens mehāniskās ieliešanas bloķēšana
8. Ūdens ieliešanas taustiņš
9. Atvere tvaika izejai
10. Vārīšanās gaismas indikators
11. Temperatūras uzturēšanas gaismas indikators
12. Atkārtotas uzvārīšanas taustiņš "Re-boil"
13. Ūdens automātiskās ieliešanas taustiņš

H LEIRÁS

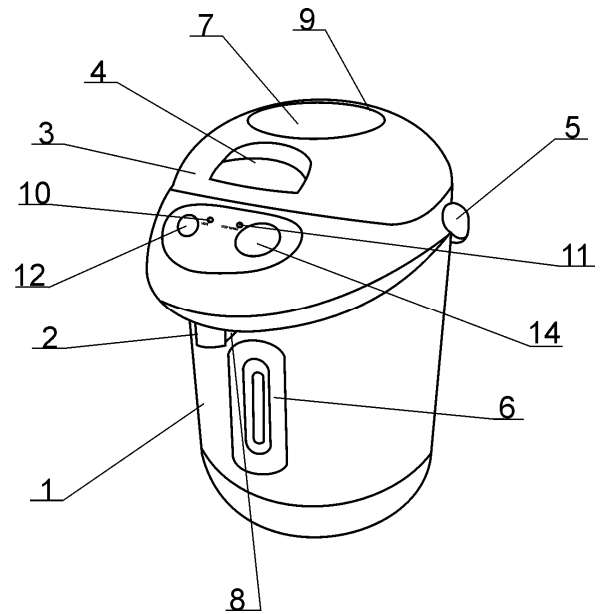
1. Készülékház
2. Teafőző szája
3. Fedő
4. A fedő nyitófogantyúja
5. Fogantyú
6. Vízzintet mérő skála
7. Száj mechanikus vízöntés gomb
8. Vízöntés billentyű
9. Gázkivezető rés
10. Vízforrás fényjelző
11. Hőmérséklet fenntartás gomb
12. „Re-boil” ismételt forralás gomb
13. Automatikus vízöntés gomb

CR OPIS

1. Trup
2. Grlić
3. Poklopac
4. Drška otvaranja poklopca
5. Drška
6. Skala nivoa vode
7. Tipka za mehaničko sipanje vode
8. Tipka za sipanje vode
9. Otvor za izlazak vode
10. Svjetlosni pokazivač kuhanja
11. Svjetlosni pokazivač održavanja temperature
12. Tipka ponovnog kuhanja vode "Re-boil"
13. Tipka automatskog sipanja vode

D GERÄTEBESCHREIBUNG

1. Behälter
2. Ausgießöffnung
3. Deckel
4. Deckelgriff
5. Griff
6. Wasserstandsanzeiger
7. Taste des mechanischen Wasserabziehens
8. Taste des Wasserabziehens
9. Öffnung für Dampfaustritt
10. Leuchtanzeige für Sieden
11. Leuchtanzeige fürs Temperaturhalten
12. Taste für Nachsieden „Re-boil“
13. Taste des automatischen Wasserabziehens



GB INSTRUCTION MANUAL

IMPORTANT SAFEGUARDS

- Please read these operating instructions carefully before connecting your thermo pot to the power supply, in order to avoid damage due to incorrect use.
- Before first switching on check that the voltage indicated on the rating label corresponds the mains voltage in your home.
- Incorrect operation and improper handling can lead to malfunction of the appliance and injuries to the user.
- For home use only. Do not use for industrial purposes.
- Always unplug the appliance from the power supply when not in use.
- Do not immerse the unit, cord or plug in water or other liquids. If it has happened, remove the plug from the wall socket immediately and an expert should check the unit before using it again.
- Do not operate the appliance if the cord or the plug is damaged or, if the appliance has been otherwise damaged. In such cases take the appliance to a qualified specialist for check up and/or repair if necessary.
- Ensure that the cord does not hang over sharp edges and keep it away from hot surfaces.
- To disconnect appliance from the power supply pull it out by the plug only, not by the cord.
- Place the appliance on a dry stable non-hot surface, away from hot objects (e.g. hotplates); do not place under curtains and shelves.
- You should never leave the appliance not supervised during use.
- Keep the appliance away from children.
- The thermo pot is for heating water only, not for any other purposes and liquids.

BEFORE USING FOR THE FIRST TIME

- Remove all packing materials and sticker from the thermo pot.
- Fill the thermo pot with cool water up to the maximum level mark and boil it. Empty the thermo pot. Repeat this operation. The appliance is ready for use.

INSTRUCTION FOR USE

FILLING

- Fill a thermo pot through a orifice in opened cover. Do not fill with less than 0.5 l of water to prevent the thermo pot from operating dry and do not fill more than 3 l (up to "FULL" mark)

SWITCHING ON

- Place the thermo pot filled with water on a plane surface.
- Connect the plug to the power supply. The appliance will begin to operate and boiling indicator will light.

KEEP WARM FUNCTION

- When the water is boiled thermo pot will automatically switch to keep warm function. The boiling light indicator will go off and keep warm indicator will light up.

NOTE: This appliance has a safety system, which automatically switches off heating element if the appliance inadvertently has been switched on when empty, or if it operates dry.

RE-BOIL FUNCTION

- Keep warm function temperature is lower than boil temperature. In case of need thermo pot allows to boil warm water quickly. For that press the "Re-boil" button.

3 WAYS OF WATER DISPENSE

- Press the mechanical water flood button.
- Press the automatic water flood button "Pour Out" on control panel.
- Press the water flood key.

REFILL

- To prevent the thermo pot from operating dry refill water regularly, so its level in the appliance should not be lower than mark "MIN"

SWITCHING OFF

- To switch off the appliance disconnect it from the power supply.

CARE AND CLEANING

- Always remove the plug from the socket and let the appliance cool down completely.
- Open a cover and pour out the water through the orifice.
- Clean the outside of the thermo pot with a soft damp cloth, then wipe with a dry cloth. Do not use any abrasive materials.
- Remove scale regularly, using special descaling agents available at the market, following given instructions.

STORAGE

- Switch off and unplug the appliance; let it entirely cool down.
- Complete all requirements of Chapter CLEANING AND CARE.
- Keep the appliance in a dry cool place.

RUS РУКОВОДСТВО ПО ЭКСПЛУАТАЦИИ МЕРЫ БЕЗОПАСНОСТИ

- Внимательно прочитайте данную инструкцию перед эксплуатацией прибора во избежание поломок при использовании.
- Перед первоначальным включением проверьте, соответствуют ли технические характеристики изделия, указанные на наклейке, параметрам электросети.

- Неправильное обращение может привести к поломке изделия, нанести материальный ущерб и причинить вред здоровью пользователя.
- Использовать только в бытовых целях. Прибор не предназначен для промышленного применения.
- Если устройство не используется, всегда отключайте его от электросети.
- Не погружайте прибор и шнур питания в воду или другие жидкости. Если это случилось, немедленно отключите устройство от электросети и, прежде чем пользоваться им дальше, проверьте работоспособность и безопасность прибора у квалифицированных специалистов.
- Не используйте устройство с поврежденным шнуром питания и вилок, после падения или с другими повреждениями. Для проверки и ремонта обращайтесь в ближайший сервисный центр.
- Следите за тем, чтобы шнур питания не касался острых кромок и горячих поверхностей.
- При отключении прибора от электросети, беритесь за вилку, а не тяните за шнур.
- Устройство должно устойчиво стоять на сухой ровной поверхности. Не ставьте прибор на горячие поверхности, а также вблизи источников тепла (например, электрических плит), занавесок и под навесными полками.
- Никогда не оставляйте включенный прибор без присмотра.
- Не позволяйте детям использовать прибор без контроля взрослых.
- Устройство предназначено только для нагрева воды. Запрещается использование в других целях – это может привести к поломке изделия.

ПОДГОТОВКА

- Распакуйте изделие и снимите с корпуса этикетку.
- Налейте воду до максимального уровня, вскипятите и слейте её. Повторите эту процедуру. Чайник-термос готов к использованию.

РАБОТА

ЗАЛИВ ВОДЫ

- Наполните чайник-термос через горловину, открыв крышку. Во избежание перегрева прибора не рекомендуется наливать меньше 0.5 л воды. Не наливайте больше 3 л воды (выше отметки “FULL”).

ВКЛЮЧЕНИЕ

- Установите наполненный водой чайник-термос на ровную поверхность.
- Подключите шнур питания к электросети. Чайник-термос включится автоматически, при этом загорится световой индикатор кипячения.

ПОДДЕРЖАНИЕ ТЕМПЕРАТУРЫ

- При закипании воды чайник-термос переключится в режим поддержания температуры автоматически, световой индикатор кипячения погаснет и загорится световой индикатор поддержания температуры.

ВНИМАНИЕ: Ваш чайник-термос оснащён системой защиты от перегрева. Если в приборе нет или мало воды, он автоматически отключится.

ПОВТОРНОЕ КИПЯЧЕНИЕ

- Температура автоматического подогрева воды ниже температуры кипения. При необходимости чайник-термос позволяет быстро довести воду до кипения. Для этого нажмите кнопку “Re-boil”.

3 СПОСОБА РАЗЛИВА ВОДЫ

- Нажмите кнопку механического разлива воды.
- Нажмите кнопку автоматического разлива воды “Pour Out” на панели управления.
- Нажмите клавишу разлива воды.

ДОЛИВ ВОДЫ

- Во избежание выкипания регулярно доливайте воду, чтобы ее уровень в приборе был не ниже отметки “MIN”.

ВЫКЛЮЧЕНИЕ

- Для прекращения работы чайника-термоса отключите устройство от сети.

ОЧИСТКА И УХОД

- Перед очисткой всегда отключайте устройство от электросети и давайте ему полностью остыть.
- Слейте всю воду через горловину, открыв крышку.
- Ни в коем случае не мойте чайник-термос проточной водой. Протрите корпус влажной тканью, а затем вытрите насухо. Не применяйте абразивные чистящие средства, металлические мочалки и щётки, а также органические растворители.
- Регулярно очищайте изделие от накипи специальными средствами, которые можно приобрести в торговой сети. Применяя чистящие средства, следуйте указаниям на их упаковке.

ХРАНЕНИЕ

- Перед хранением убедитесь, что прибор отключен от электросети и полностью остыл.
- Выполните все требования раздела ОЧИСТКА И УХОД.
- Храните прибор в сухом прохладном месте.

CZ NÁVOD K POUŽITÍ BEZPEČNOSTNÍ POKYNY

- Pečlivě si přečtěte tento návod k použití pro zamezení poškození spotřebiče.
- Před prvním použitím spotřebiče zkontrolujte, zda technické údaje uvedené na nálepce odpovídají parametrům elektrické sítě.
- Nesprávné používání může vést k poškození spotřebiče, způsobit škodu majetku nebo zdraví uživatele.
- Používejte pouze v domácnosti. Spotřebič není určen pro průmyslové účely.

- Nepoužíváte-li spotřebiče, vždy vytáhněte zástrčku ze zásuvky.
- Neponožte spotřebič a napájecí kabel do vody nebo jiné tekutiny. Stalo-li se tak, okamžitě odpojte spotřebič od elektrické sítě, a než ho budete používat, překontrolujte jeho provozuschopnost a bezpečnost u odborníků.
- Nepoužívejte spotřebič s poškozeným napájecím kabelem nebo zástrčkou, a také po tom, co spadl nebo byl poškozen jakým koliv jiným způsobem. Pro kontrolu a opravu se obraťte na nejbližší servisní centrum.
- Dávejte pozor a chraňte napájecí kabel před ostrými hranami a horkem.
- Při vytahování síťového kabelu jej uchopte za zástrčku a netáhejte za kabel.
- Postavte spotřebič na suchý rovný povrch. Nestavte přístroj na horký povrch, a také blízko zdrojů tepla (například, elektrických sporáků), záclon a pod závěsnými skříněmi.
- Nikdy nenechávejte zapnutý spotřebič bez dozoru.
- Nedovolujte, aby děti používaly spotřebič bez dozoru dospělých.
- Spotřebič je určen pouze pro nahřívání vody. Zákaz použití za jiným účelem, mohlo by to způsobit poškození spotřebiče.

PŘÍPRAVA

- Rozbalte spotřebič a odlepte od tělesa spotřebiče nálepku.
- Nalijte vodu do maximální úrovně, uveďte ji do varu a pak vylijte. Zopakujte to ještě jednou. Konvice- termoska je připravena k použití.

PROVOZ

NALÉVÁNÍ VODY

- Otevřete víčko a hrdlem nalijte vodu do konvice- termosky. Pro zamezení přehřátí přístroje nenalévejte méně než 0,5 l vody. Nenanlévejte více než 3 l vody (výše rysky "FULL").

ZAPNUTÍ

- Postavte konvice- termosku s vodou na rovný povrch.
- Zapojte přívodní šňůru do elektrické sítě. Konvice- termoska se zapne automaticky a při tom se rozsvítí světelný indikátor vaření.

UDRŽOVÁNÍ TEPLoty

- Po uvedení vody do varu se konvice- termoska automaticky přepne do režimu udržování teploty, světelný indikátor vaření zhasne a rozsvítí se světelný indikátor udržování teploty.

UPOZORNĚNÍ: Vaše konvice- termoska je vybavena ochranným systémem proti přehřátí. Pokud v přístroji není voda nebo je málo vody, přístroj se automaticky vypne.

OPAKOVANÉ UVEDENÍ DO VARU

- Teplota automatického ohřívání vody je nižší než teplota vaření. Pokud je to nutno, konvice- termoska může rychle uvést vodu do varu. Stiskněte tlačítko "Re-boil".

TROJÍ ZPŮSOB NALÉVÁNÍ VODY

- Stiskněte tlačítko mechanického nalévání vody.
- Stiskněte tlačítko automatického nalévání vody "Pour Out" na ovládacím panelu.
- Stiskněte tlačítko nalévání vody.

DOLÉVÁNÍ VODY

- Pro zamezení vyvaření pravidelně dolévejte vodu, aby její hladina v přístroji nebyla nižší než značka "MIN"

VYPNUTÍ

- Pro vypnutí konvice- termosky odpojte ji od elektrické sítě.

ČIŠTĚNÍ A ÚDRŽBA

- Před čištěním vždy vytáhněte zástrčku ze zásuvky a nechte spotřebič vychladnout.
- Otevřete víčko a hrdlem vylijte všechnu vodu.
- V žádném případě nemyjte konvici- termosku pod tekoucí vodou. Otřete těleso spotřebiče vlhkým jemným hadrem a utřete ho do sucha. Nepoužívejte brusné čisticí prostředky, kovové houby a kartáče, a také organická rozpouštědla.
- Pravidelně čistěte výrobek speciálními prostředky proti usazeninám, které si můžete koupit v obchodě. Při použití čisticích prostředků dodržujte pokyny uvedené na jejich obalech.

SKLADOVÁNÍ

- Před skladováním překontrolujte, zda je spotřebič odpojen od elektrické sítě a úplně vychladl.
- Splňte všechny pokyny části ČIŠTĚNÍ A ÚDRŽBA.
- Skladujte spotřebič v suchém a chladném místě.

BG РЪКОВОДСТВО ЗА ЕКСПЛОАТАЦИЯ

ПРАВИЛА ЗА БЕЗОПАСНОСТ

- Прочетете внимателно ръководството за експлоатация за да избегнете повреди при ползване.
- Преди да използвате уреда за пръв път проверете, дали посочените технически характеристики на Вашата кана съответстват на захранването във Вашата мрежа.
- Неправилна експлоатация на уреда може да доведе до материални и здравословни щети.
- Каната е предназначена само за домашна употреба. Уредът не е за промишлено използване.
- Винаги изключвайте уреда от контакта, ако не го ползвате.
- Не потапяйте уреда, кабела или щепсела му във вода или други течности. Ако това се е случило веднага изключете каната от контакта. Преди да я използвате отново, проверете работата на уреда в квалифициран сервизен център.

- Не ползвайте уреда с повреден щепсел или кабел, също така ако има някаква нередовност в работата му или самият уред е развален. Не ползвайте каната след падането ѝ. За отстраняване на повреди или за консултации се обърнете в най-близкия сервизен център.
- Следете, кабелът да не докосва горещи повърхности и остри предмети.
- При изключване на уреда извадете щепсела от контакта, а не дърпайте кабела.
- Уредът трябва да стои върху суха равна повърхност. Не слагайте уреда на горещи повърхности, а също близо източници на топлина (например, електрически печки), пердета и под рафтове.
- Никога не оставяйте работеща кана без надзор.
- Не позволявайте децата да ползват уреда без да има някой възрастен до тях.
- Каната е предназначена само за затопляне на вода. Забранява се използването на уреда за други нужди, това може да доведе до неизправност в работата му.

ПОДГОТОВКА ЗА ЕКСПЛОАТАЦИЯ

- Отворете опаковката и отстранете лепенките от корпуса.
- Сипете вода до максималното ниво. Нека тя да заври, после я излейте. Повторете това още веднъж. Каната-термос е готова за експлоатация.

ЕКСПЛОАТАЦИЯ НА УРЕДА

СИПВАНЕ НА ВОДА

- Сипете вода в каната-термос чрез отвора, като отворите капака. С цел предотвратяване прегряването на уреда не се препоръчва да сипвате по-малко от 0.5 л вода. Също така не сипвайте повече от 3 л вода (повече от "FULL").

ВКЛЮЧВАНЕ

- Поставете напълнената каната-термос върху равна повърхност.
- Включете контакта в мрежата. Каната-термос ще се включи автоматически, при това ще светне светещият индикатор на загряване.

ПОДДЪРЖАНЕ НА ТЕМПЕРАТУРА

- При завиране на вода каната-термос ще се превключи в режима на поддържане на температура автоматически, светещият индикатор на загряване ще изгасне и ще светне светещият индикатор на поддържане на температура.

ВНИМАНИЕ: Вашата каната-термос има предпазваща защита от прегряване. Ако в уреда няма или има малко количество вода, той ще се изключи автоматически.

ПОВТОРНО ЗАТОПЛЯНЕ

- Температурата на автоматичното затопляне на водата е по-ниска от температурата на завиране. Ако е необходимо каната-термос позволява водата много бързо да завира. За това натиснете бутона "Re-boil"

3 НАЧИНА НА ИЗСИПВАНЕ НА ВОДА

- Натиснете бутона за механичното изсипване на вода.
- Натиснете бутона за автоматично изсипване на вода "Pour Out" върху панелата на управление.
- Натиснете клавиша на изсипване на вода.

ДОЛИВАНЕ НА ВОДА

- С цел предотвратяване на изкипяване на вода редовно я доливайте така, нейното ниво в уреда да бъде не по-малко от "MIN"

ИЗКЛЮЧВАНЕ

- За прекратяване работата на каната-термос изключете уреда от контакта.

ПОЧИСТВАНЕ И ПОДДРЪЖКА

- Преди почистване винаги изключвайте каната от контакт. Тя трябва да изстине напълно.
- Изсипете водата чрез отвора, като отворите капака.
- В никакъв случай не измивайте каната-термос под течаща вода. Измийте корпуса на ютията с леко намокрено парцалче, после го забършете със сухо. Не използвайте драскащи миялни препарати, метални четки и телче за почистване на уреда, а също така и органични разреждители.
- Редовно почиствайте уреда от котлен камък със специални препарати, които се продават по магазини. Използвайки тези препарати, следвайте посочени на опаковката им съвети.

СЪХРАНЯВАНЕ

- Преди да сложите уреда за съхраняване проверете, той да е изстинал напълно и да е изключен от контакта.
- Изпълнявайте всички изисквания от раздела ПОЧИСТВАНЕ И ПОДДРЪЖКА.
- Съхранявайте уреда на сухо и прохладно място.

PL INSTRUKCJA OBSŁUGI

SRODKI BEZPIECZEŃSTWA

- Uważnie przeczytaj niniejszą instrukcję obsługi przed użytkowaniem urządzenia w celu uniknięcia złamań w czasie użytkowania.
- Przed pierwszym uruchomieniem sprawdź, czy charakterystyki techniczne urządzenia podane na nalepce odpowiadają parametrom sieci elektrycznej.
- Nieprawidłowe użytkowanie może spowodować złamanie wyrobu, wyrządzić szkodę materialną lub szkodę na zdrowiu użytkownika.
- Tylko do użytku domowego. Urządzenie nie jest przeznaczone do zastosowania przemysłowego.
- Zawsze odłączaj urządzenie od sieci elektrycznej, jeśli nie korzystasz z niego.

- Nie zanurzaj urządzenia oraz kabla w wodzie lub w innych płynach. Jeśli miał miejsce taki wypadek, natychmiast odłącz urządzenie od sieci elektrycznej i zanim zaczniesz go użytkować, sprawdź gotowość techniczną i bezpieczeństwo urządzenia u wykwalifikowanych fachowców.
- Nie używaj urządzenia z uszkodzonym kablem elektrycznym lub wtyczką oraz po spadaniu lub innych uszkodzeniach. W celu sprawdzenia i naprawy zwracaj się do najbliższego serwisu.
- Uważaj, żeby kabel nie dotykał ostrych krawędzi i gorących powierzchni.
- Odłączając urządzenie od sieci elektrycznej, nie ciągnij za kabel, lecz trzymaj się za wtyczkę.
- Urządzenie ma być statecznie ustawione na suchej równej powierzchni. Nie wolno umieszczać urządzenia na gorących powierzchniach oraz w pobliżu źródeł ciepła (na przykład, kuchenek elektrycznych), firanek oraz pod półkami podwieszanymi.
- Nigdy nie pozostawiaj włączonego urządzenia bez opieki.
- Nie pozwalaj dzieciom użytkować urządzenia bez kontroli dorosłych.
- Urządzenie jest przeznaczone tylko do podgrzania wody. Zabrania się używać do innych celów – może spowodować to złamanie wyrobu.

PRZYGOTOWANIE

- Rozpakuj urządzenie i usuń nalepkę z obudowy.
- Wlej wodę do poziomu maksymalnego, zagotuj ją i wylej. Ponownie wykonaj tę procedurę. Czajnik-termos gotowy jest do użycia.

PRACA

NAPEŁNIENIE WODĄ

- Po otwarciu pokrywy napełnij czajnik-termos przez otwór wlewowy. Aby uniknąć przegrzania urządzenia, nie zaleca się nalewać mniej niż 0,5 l wody. Nie wlewaj więcej niż 3l wody (ponad znak "FULL").

WŁĄCZENIE

- Ustaw napełniony wodą czajnik-termos na równej powierzchni.
- Włącz kabel do sieci elektrycznej. Czajnik-termos włączy się automatycznie, przy tym zapali się wskaźnik świetlny gotowania się.

UTRZYMYWANIE TEMPERATURY

- Po zagotowaniu się wody czajnik-termos przełączy się na tryb utrzymywania temperatury, wskaźnik świetlny gotowania zgaśnie i zapali się wskaźnik świetlny utrzymywania temperatury.

UWAGA: Twój czajnik-termos wyposażony został w system zabezpieczający przed przegrzaniem się. W przypadku braku wody lub jej niewystarczającej ilości on wyłączy się automatycznie.

POWTÓRNE GOTOWANIE SIĘ

- Temperatura automatycznego podgrzewania wody jest niższa od temperatury gotowania. W razie konieczności czajnik-termos może szybko zagotować wodę. W tym celu naciśnij przycisk "Re-boil".

3 SPOSOBY ROZLEWANIA WODY

- Naciśnij przycisk mechanicznego rozlewania wody.
- Naciśnij przycisk automatycznego rozlewania wody "Pour Out" na panelu sterującym.
- Naciśnij przycisk rozlewania wody.

DOLEWANIE WODY

- Aby uniknąć wygotowania się wody, należy regularnie uzupełniać jej poziom nie niżej znaku "MIN"

WYŁĄCZANIE

- Aby przerwać pracę czajnika-termosu, odłącz urządzenie od sieci.

CZYSZCZENIE I OBSŁUGA

- Przed czyszczeniem zawsze odłączaj urządzenie od sieci elektrycznej i czekaj, póki ono całkowicie się schłodzi.
- Po otwarciu pokrywy wylej całą wodę przez otwór wylewowy.
- W żadnym przypadku nie wolno myć czajnika-termosu w wodzie bieżącej. Przetrzyj obudowę wilgotną szmatką, a następnie wytrzyj do sucha. Nie stosować ściernych środków czyszczących, zmywaków i szczotek metalowych oraz rozpuszczalników organicznych.
- Regularnie usuwaj osad za pomocą specjalnych środków czyszczących, które można kupić w sieci handlowej. Stosując środki czyszczące, przestrzegaj wskazówki, umieszczone na opakowaniu.

PRZECHOWYWANIE

- Przed przechowywaniem przekonaj się, że urządzenie zostało odłączone od sieci elektrycznej i całkowicie się schłodziło.
- Wykonaj wszystkie wymagania rozdziału CZYSZCZENIE I OBSŁUGA.
- Przechowuj urządzenie w suchym chłodnym miejscu.

RO MANUAL DE UTILIZARE

MASURI DE SIGURANȚĂ

- Citiți cu atenție instrucțiunile de folosire înainte de folosire pentru a evita eventualele deteriorări.
- Înainte de prima folosire verificați dacă caracteristicile tehnice ale produsului corespund cu cele indicate pe cutie, parametrilor rețelei electrice.
- Folosirea incorectă poate duce la deteriorarea aparatului și să aducă daune sănătății celui care îl folosește.
- A se folosi numai doar în scopul în care a fost proiectată. Aparatul nu este destinat folosirii în scopuri industriale.
- Dacă nu folosiți fierbătorul, scoateți-l din priză.
- Nu introduceți aparatul sau cablul de alimentare în apă sau alte lichide. Dacă acest lucru totuși s-a întâmplat, imediat scoateți-l din priză și înainte de a-l folosi în continuare, verificați-l la un service autorizat pentru a vă asigura de faptul că nu este defect sau sigur.

- Nu folosiți aparatul dacă are cablul sau ștecherul deteriorat, dacă acesta a căzut sau dacă are alte deteriorări. Pentru verificare și reparații adresați-vă la cel mai apropiat service autorizat.
- Aveți grijă să nu atingeți cu cablul de alimentare de muchii ascuțite sau de suprafețe încinse.
- Scoateți din priză trăgând numai de ștecher, nu și de cablul de alimentare.
- Fierbătorul trebuie să stea fix pe o suprafață uscată și netedă. Nu puneți aparatul pe suprafețe fierbinți, cât și lângă sursele de încălzire (spre exemplu, reșouri electrice), perdea sau sub rafturi suspendate.
- Nu lăsați nesupravegheat aparatul.
- Nu lăsați la îndemâna copiilor fără supravegherea celor maturi.
- Aparatul este proiectat numai pentru încălzirea apei. Este interzisă folosirea acestuia în alte scopuri – aceasta poate duce la deteriorarea fierbătorului.

PREGĂTIRE

- Despachetați produsul și scoateți eticheta.
- Turnați apă până la nivelul maxim, fierbeți apa și vărsați-o. Repetați procedura. Ceainicul-termos este pregătit pentru utilizare.

FOLOSIRE

TURNAREA APEI

- Umpleți ceainicul-termos prin orificiu, deschizând capacul. Pentru a evita supraîncălzirea aparatului nu este recomandat să turnați mai puțin de 0.5 litri de apă. Nu turnați mai mult de 3 litri de apă (nota dumneavoastră "FULL").

DESCHIDEREA

- Puneți ceainicul-termos umplut cu apă pe o suprafață netedă.
- Conectați cablul de alimentare la rețeaua electrică. Ceainicul-termos se va deschide automat, în acest moment se va ilumina indicatorul luminos pentru fierbere.

MENȚINEREA TEMPERATURII

- Atunci când apa fierbe, ceainicul-termos se conectează automat la regimul de menținere a temperaturii, indicatorul luminos se va stinge și se va ilumina indicatorul luminos pentru menținerea temperaturii.

ATENȚIE: Ceainicul-termos este prevăzut cu un sistem de protecție contra supraîncălzirii. Dacă în aparat nu este apă sau este puțină, atunci acesta se va închide automat.

FIERBEREA REPETATĂ

- Temperatura apei obținută prin încălzirea automată este mai mică decât temperatura de fierbere. În caz de necesitate, ceainicul-termos poate fierbe rapid apa. Pentru aceasta apăsați butonul "Re-boil".

3 POSIBILITĂȚI DE TURNARE A APEI

- Apăsați butonul pentru turnarea mecanică a apei.
- Apăsați butonul pentru turnarea automată a apei "Pour Out" de pe panoul de comandă.
- Apăsați tasta pentru turnarea apei.

ADĂUGAREA APEI

- Pentru a evita evaporarea adăugați regulat apă, pentru ca nivelul acesteia să nu fie mai mic decât indicatorul "MIN"

ÎNCHIDEREA

- Pentru a închide ceainicul-termos deconectați aparatul de la rețea.

CURĂȚAREA ȘI ÎNTREȚINEREA

- Întotdeauna scoateți din priză fierbătorul înainte de curățare și lăsați-l să se răcească.
- Turnați toată apa prin orificiu, deschizând capacul.
- În nici un caz nu spălați ceainicul-termos cu apă curgătoare. Ștergeți corpul cu un material umed, apoi ștergeți până se usucă. Nu folosiți soluții de curățare abrazive, perii și bureți metalici, cât și dizolvanți organici.
- Curățați regulat fierbătorul de depunerile de calcar cu soluții speciale, pe care le puteți cumpăra din comerț. Atunci când folosiți aceste soluții, urmați indicațiile de pe ambalaj.

PĂSTRAREA

- Înainte de pastrare verificați dacă aparatul este deconectat de la sursa de electricitate.
- Îndepliniți toate cerințele la punctul CURĂȚAREA ȘI ÎNTREȚINEREA.
- Pastrați aparatul într-un loc uscat și răcoros.

UA ІНСТРУКЦІЯ З ЕКСПЛУАТАЦІЇ МІРИ БЕЗПЕКИ

- Уважно прочитайте дану інструкцію перед експлуатацією приладу, щоб запобігти поломкам при використанні.
- Перед першим вмиканням перевірте, чи відповідають технічні характеристики виробу, позначені на наклейці, параметрам електромережі.
- Невірне використання може призвести до поломки виробу, завдати матеріального урону та шкоди здоров'ю користувача.
- Використовувати тільки у побуті. Прилад не призначений для виробничого використання.
- Якщо прилад не використовується, завжди відключайте його з мережі.
- Не занурюйте прилад та шнур живлення у воду чи інші рідини. Якщо це відбулося, негайно відключите прилад з мережі та, перед тим, як користуватися їм далі, перевірте працездатність та безпеку приладу у кваліфікованих фахівців.
- Не вмикайте прилад з пошкодженим шнуром живлення, чи вилкою, після падіння або будь-яких ушкоджень. Для ремонту та перевірки звертайтеся до найближчого сервісного центру.
- Стежте за тим, щоб шнур живлення не торкався гострих крайок чи гарячих поверхонь.

- Під час відключення приладу з мережі тримайтеся рукою за вилку, не тягніть за шнур. Пристрій має стійко стояти на сухій рівній поверхні. Не ставте прилад на гарячі поверхні, а також поблизу джерел тепла (наприклад, електричних плит), занавісок й під навісними полками.
- Ніколи не залишайте ввімкнений прилад без нагляду.
- Не дозволяйте дітям користуватися приладом без нагляду дорослих.
- Прилад призначений тільки для нагріву води. Заборонено використовувати його з іншою метою – це може призвести до псування приладу.

ПІДГОТОВКА

- Розпакуйте прилад та зніміть з корпусу стикер.
- Налийте воду до максимального рівня, закип'ятіть та злийте її. Повторіть цю процедуру. Чайник-термос готовий до використання.

ЕКСПЛУАТАЦІЯ

ЗАЛИВАННЯ ВОДИ

- Наповніть чайник-термос через горловину, відкривши кришку. Щоб уникнути перегріву приладу не рекомендується наливати менше ніж 0.5 л води. Не наливайте більше ніж 3 л води (вище мітки "FULL").

ВМИКАННЯ

- Покладіть наповнений водою чайник-термос на рівну поверхню.
- Підключіть шнур живлення до електромережі. Чайник-термос увімкнеться автоматично, при цьому почне світитися світловий індикатор кип'ятіння.

ПІДТРИМАННЯ ТЕМПЕРАТУРИ

- При закипанні води чайник-термос переключиться в режим підтримання температури автоматично, світловий індикатор кип'ятіння згасне та засвітиться світловий індикатор підтримання температури.

УВАГА: Ваш чайник-термос оснащений системою захисту від перегрівання. Якщо в приладі немає або недостатньо води, він автоматично вимкнеться.

ПОВТОРНЕ КИП'ЯТІННЯ

- Температура автоматичного нагрівання води нижче температури кипіння. При необхідності чайник-термос дозволяє швидко довести воду до кипіння. Для цього натисніть кнопку "Re-boil".

3 СПОСОБИ РОЗЛИВУ ВОДИ

- Натисніть кнопку механічного розливу води.
- Натисніть кнопку автоматичного розливу води "Pour Out" на панелі управління.
- Натисніть клавішу розливу води.

ДОЛИВ ВОДИ

- Щоб уникнути випаровування регулярно доливайте воду, щоб її рівень у приладі був не нижче відмітки "MIN"

ВИМКНЕННЯ

- Для припинення роботи чайника-термоса від'єднайте пристрій від мережі.

ОЧИЩЕННЯ ТА ДОГЛЯД

- Перед очищенням завжди відключайте прилад з мережі та давайте йому повністю охолонути.
- Злийте всю воду через горловину, відкривши кришку.
- Ні в якому разі не мийте чайник-термос проточною водою. Протріть корпус вологою тканиною, а потім витріть насухо. Не вживайте абразивних чистячих засобів, металевих мочалок та щіток, а також органічних розчинників.
- Регулярно очищайте прилад від накипу спеціальними засобами, що можна придбати у торговельній сітці. Вживаючи чистячі засоби, дотримуйтеся інструкції на їх упаковці.

ЗБЕРЕЖЕННЯ

- Перед збереженням переконайтеся, що прилад відключений з електромережі та повністю охолонув.
- Виконайте усі вимоги розділу **ОЧИЩЕННЯ ТА ДОГЛЯД**.
- Зберігайте прилад у сухому прохолодному місці.

SCG УПУТСТВО ЗА РУКОВАЊЕ

СИГУРНОСНЕ МЕРЕ

- Пажљиво прочитајте ово упутство пре употребе уређаја да избегнете оштећења уређаја у процесу његовог искориштавања.
- Пре прве употребе убедите се да техничке карактеристике производа, назначене на налепници, одговарају параметрима електричне мреже.
- Неправилна употреба може довести до оштећења уређаја, нанети материјалну штету и оштетити здравље корисника.
- Користите само у домаћинству. Уређај није намењен за производњу.
- Увек искључујте уређај из напајања када се не користи.
- Не стављајте уређај и гајтан у воду или у друге течности. Ако се то деси, одмах искључите уређај и поново укључите само онда када добијете стручни савет око безбедности и радне способности уређаја.
- Не користите уређај са оштећеним гајтаном или утикачем, уређај који је пао или добио друга оштећења. За преглед и поправку чајника јавите се у најближи сервиски центар.
- Пазите да гајтан не прође кроз оштре углове и да не дотакне вруће површине.
- Приликом откључавања уређаја од мреже напајања не вуците за гајтан него за утикач.
- Уређај мора чврсто стајати на сувој равној површини. Не ставите уређај на вруће површине, а такође близу извора топлоте (наприклад, електричног шпорета), завеса и испод обешених полица.

- Никада не остављајте укључени уређај без надзора.
- Пазите да деца не користе уређај без надзора одраслих.
- Уређај је намењен искључиво за загревање воде. Забрањено је искориштавање уређаја у друге сврхе јер то може довести до оштећења апарата.

ПРИПРЕМА

- Распакујте производ и скините налепницу са кутије.
- Насипајте воду до максималног нивоа, сачекајте док вода прокључа и излијте је. Поновите процедуру. Чајник-термос је спреман за коришћење.

УПОТРЕБА

ПУЊЕЊЕ

- Напуните чајник-термос кроз грло, отворивши поклопац. Да би се избегло прегревања уређаја, није препоручљиво сипати мање од 0.5 л воде. Не сипајте више од 3 л воде (изнад ознаке "FULL").

УКЉУЧЕЊЕ

- Ставите напуњен водом чајник-термос на равну површину.
- Прикључите уређај електричној мрежи. Чајник-термос ће да се укључи аутоматски, гореће светлосни индикатор кључања.

ОДРЖАВАЊЕ ТЕМПЕРАТУРЕ

- Чим вода прокључа, чајник-термос ће прећи у режим аутоматског одржавања температуре, светлосни индикатор кључања ће се угасити, гореће светлосни индикатор одржавања температуре.

ПАЗИТЕ: Ваш чајник-термос има систем заштите од прегревања. Ако у уређају нема или мало воде, он ће се аутоматски искључити.

ПОНОВНО КУВАЊЕ

- Температура аутоматског загревања воде је нижа од температуре кључања. Ако је неопходно, чајник-термос дозвољава брзо прокувати воду. Ради тога притисните дугме "Re-boil".

3 НАЧИНА СИПАЊА ВОДЕ

- Притисните дугме механичког сипања воде.
- Притисните дугме аутоматског сипања воде "Pour Out" на панелу управљања.
- Притисните дугме сипања воде.

ДОЛИВАЊЕ ВОДЕ

- Да вода не би искипела, редовно доливајте воду да њен ниво у уређају не буде нижи од ознаке "MIN"

ИСКЉУЧИВАЊЕ

- Да прекинете рад чајника-термоса, искључите уређај из електричне мреже.

ЧИШЋЕЊЕ И ОДРЖАВАЊЕ

- Пре чишћења откључите уређај од мреже напајања и сачекајте да се потпуно охлади.
- Излијте сву воду кроз грло, отворивши поклопац.
- Никад не перите чајник-термос текућом водом. Обришите труп уређаја прво влажном, а затим сувом тканином. Не користите абразиона средства, металне четке и органска растворна средства.
- Редовно уклањајте водени каменац са специјалним средствима. Пратите упутства за употребу средстава за чишћење.

ЧУВАЊЕ

- Пре чувања уверите се да је уређај искључен из напајања и потпуно се охладио.
- Испуните све захтеве поглавља ЧИШЋЕЊЕ И ОДРЖАВАЊЕ.
- Чувајте уређај на сувом хладном месту.

EST KASUTAMISJUHEND

OHUTUSNÕUANDED

- Enne teekannu kasutuselevõttu tutvuge tähelepanelikult käesoleva juhendiga. Nii väldite võimalikke vigu ja ohte seadme kasutamisel.
- Enne teekannu esimest vooluvõrku lülitamist kontrollige, et seadme etiketil osutatud andmed vastaksid kohaliku vooluvõrgu andmetele.
- Vale kasutamine võib põhjustada seadme riket, materiaalselt kahju, ka teekannu kasutaja tervise kahjustamist.
- Antud seade on mõeldud ainult koduseks kasutamiseks, mitte tööstuslikuks kasutamiseks.
- Eemaldage seade vooluvõrgust ajaks, mil seda ei kasutata.
- Ärge pange seadet ja juhet vette või teistesse vedelikesse. Kui seade on vette sattunud, eemaldage ta kohe vooluvõrgust ja pöörake Teeninduskeskusesse seadme töökorra ja ohutuse kontrollimiseks.
- Ärge kasutage vigastatud elektrijuhtme või pistikuga, samuti maha kukkunud või muul moel vigastada saanud seadet. Vea kõrvaldamiseks pöörduge lähima teeninduskeskuse poole.
- Jälgige seda, et juhe ei puutuks vastu teravaid servi ja kuumi pindu.
- Ärge eemaldage seadet vooluvõrgust juhtimest tõmmates vaid alati tuleb hoida kinni juhtme otsas olevast pistikust.
- Asetage seade kuivale tasasele pinnale. Ärge asetage seadist kuumadele pindadele, soojusallikate (näiteks elektripliitide) ja kardinale lähedale ning rippriiulite alla.
- Ärge jätke töötavat seadet järelvalveta.
- Ärge laske lastel seadet kasutada ilma täiskasvanu juuresolekuta.
- Seade on mõeldud üksnes vee keetmiseks. Ei tohi kasutada seadet muul otstarbel – see võib põhjustada seadme riknemist.

ENNE ESMAKASUTUST

- Võtke seade pakendist välja ja eemaldage etikett korpusest.
- Täitke kann veega maksimaalse tasemeni, lülitage seade sisse. Valage keedetud vesi ära. Korrake protseduuri. Teekann-termos on valmis kasutamiseks.

KASUTAMINE

VEEGA TÄITMINE

- Avage kaas ja täitke teekann-termos läbi kaela. Seadme ülekuumenemise vältimiseks on soovitatav valada sisse vähemalt 0,5 l vett. Ärge täitke kunagi üle "FULL" märgi (3 l).

SISSELÜLITAMINE

- Asetage veega täidetud teekann-termos tasasele pinnale.
- Ühendage toitejuhe elektrivõrku. Teekann-termos lülitub sisse automaatselt, sealjuures süttib keemise valgusindikaator.

TEMPERATUURI HOIDMINE

- Kui vesi hakkab keema, teekann-termos lülitub automaatselt üle temperatuuri hoidmise režiimile, keetmise valgusindikaator lülitub välja ning läheb põlema temperatuuri hoidmise valgusindikaator.

TÄHELEPANU: Teie teekann-termos on varustatud kaitsega ülekuumenemise vastu. Kui seadmes on vähe vett, teekann lülitub automaatselt välja.

TEISTKODRNE KEETMINE

- Automaatse soojenemise temperatuur on madalam kui vee keemise temperatuur. Vajaduse korral lubab teekann-termos soojendada vee uuesti keemise temperatuurini. Selleks vajutage nupule "Re-boil".

VEE VALAMISE 3 MEETODIT

- Vajutage vee mehaanilise valamise nupule.
- Vajutage juhtimispaneelil olevale vee automaatse valamise nupule "Pour Out".
- Vajutage vee valamise nuppu.

VEE LISAMINE

- Vee väljakeemise vältimiseks lisage regulaarselt vett juurde, et selle tase ei langeks alla "MIN" märgi.

VÄLJALÜLITAMINE

- Teekann-termose väljalülitamiseks lülitage seade vooluvõrgust välja.

PUHASTUS JA HOOLDUS

- Enne puhastamist eemaldage teekann vooluvõrgust ning laske seadmel maha jahtuda.
- Avage kaas ja valage välja vesi välja.
- Ärge peske termos-teekannu jooksva vee all! Puhastage väliskorpus pehme niiske lapiga ning seejärel pühkige üle kuiva riidega. Ärge kasutage abrasiivseid puhastusvahendeid, metallist küürimiskäsna ja harja, samuti ka orgaanilisi lahusteid.
- Puhastage regulaarselt kannu katlakivist spetsiaalsete vahenditega, mis on saadavad kauplustest. Katlakivieemaldusvahendite kasutamisel järgige palun nende tootja kasutusjuhiseid.

HOIDMINE

- Enne hoiule panekut veenduge, et seade on vooluvõrgust eemaldatud ja täielikult maha jahtunud.
- Täitke PUHASTAMISE JA HOOLDUSE nõudmised.
- Hoidke seadet kuivas jahedas kohas.

LV LIETOŠANAS INSTRUKCIJA

DROŠĪBAS PASĀKUMI

- Pirms ierīces ekspluatācijas uzmanīgi izlasiet doto lietošanas instrukciju, lai izvairītos no bojājumu radīšanas lietošanas laikā.
- Pirms pirmreizējās ieslēgšanas pārbaudiet, vai izstrādājuma tehniskais raksturojums uzlīmē atbilst elektrotīkla parametriem.
- Nepareiza ierīces lietošana var radīt tās bojājumus, materiālus zaudējumus un lietotāja veselības kaitējumus.
- Izmantot tikai sadzīves nolūkos. Izstrādājums nav paredzēts rūpnieciskai izmantošanai.
- Vienmēr atslēdziet ierīci no elektrotīkla, ja Jūs to neizmantojat.
- Negremdējiet ierīci vai elektrovadu ūdenī vai kādā citā šķīdumā. Ja tas ir noticis nekavējoties atslēdziet to no elektrotīkla un pirms turpināt ierīces lietošanu, pārbaudiet tās darba spējas un drošību pie kvalificētiem speciālistiem.
- Neizmantojiet ierīci ar bojātu elektrovadu vai kontaktdakšu, kā arī gadījumos, ja tas ir nokritis vai bojāts citā veidā. Lai pārbaudītu un salabotu ierīci nepieciešamības gadījumā griežaties Servisa centrā.
- Sekojiet līdzi, lai elektrovads neskartos klāt asām malām un karstām virsmām.
- Lai atslēgtu ierīci no elektrotīkla, velciet aiz kontaktdakšas, nevis aiz vada aiz vada.
- Ierīcei stabili jāatrodas uz sausas līdzenas virsmas. Nenovietojiet ierīci uz karstām virsmām, kā arī siltuma avotu (piem. elektrisko plītiņu), aizkaru tuvumā un zem piekaramiem plauktiem.
- Nekad neatstājiet ieslēgtu ierīci bez uzraudzības.
- Neatļaujiet bērniem izmantot ierīci bez pieaugušo uzraudzības.
- Ierīce paredzēta tikai ūdens uzsildīšanai. Aizliegts izmantot citiem mērķiem, tas var radīt ierīces bojājumus.

SAGATAVOŠANA

- Izpakojiet ierīci, no korpasa noņemiet etiķeti.
- Ielejiet ūdeni līdz maksimālajam līmenim, uzvāriet un izlejiet to. Atkārtojiet šo procedūru. Tējkanna-termoss ir gatava lietošanai.

DARBS

ŪDENS IELIEŠANA

- Piepildiet tējkannu-termosu caur kaklu, atverot vāciņu. Lai nepieļautu ierīces pārkarsumu, nav ieteicams iepildīt mazāk par 0,5 l ūdens. Nelejiet vairāk kā 3 l ūdens (augstāk par atzīmi "FULL").

IESLĒGŠANA

- Novietojiet ar ūdeni piepildītu tējkannu-termosu uz līdzenas virsmas.
- Pieslēdziet barošanas vadu elektrotīklam. Tējkanna-termoss ieslēgsies automātiski un iedegsies vārīšanās gaismas indikators.

TEMPERATŪRAS UZTURĒŠANA

- Uzvāroties ūdenim, tējkanna-termoss automātiski pārslēgsies temperatūras uzturēšanas režīmā, vārīšanās gaismas indikators nodzīsīs un iedegsies temperatūras uzturēšanas indikators.

UZMANĪBU: Jūs tējkanna-termoss ir aprīkota ar pretpārkarsuma sistēmu. Ja ierīcē nav ūdens vai tā ir maz, tējkanna-termoss automātiski izslēgsies.

ATKĀRTOTA UZVĀRĪŠANA

- Ūdens automātiskās uzsildīšanas temperatūra ir zemāka par vārīšanās temperatūru. Nepieciešamības gadījumā tējkanna-termoss spēj ātri uzvārīt ūdeni. Šādā gadījumā piespiediet taustiņu "Re-boil".

3 ŪDENS IELIEŠANAS VEIDI

- Piespiediet mehāniskās ūdens ieliešanas taustiņu.
- Piespiediet automātiskās ūdens ieliešanas taustiņu "Pour Out" uz vadības paneļa.
- Piespiediet ūdens ieliešanas taustiņu.

ŪDENS PIELIEŠANA

- Lai ūdens neizvārītos līdz galam, regulāri pielejiet klāt ūdeni, lai tā līmenis nebūtu zemāks par "MIN" atzīmi.

IZSLĒGŠANA

- Lai izbeigtu tējkannas-termosa darbu, atvienojiet ierīci no tīkla.

TĪRĪŠANA UN KOPŠANA

- Pirms tīrīšanas vienmēr atslēdziet ierīci no elektrotīkla un ļaujiet tam pilnīgi atdzist.
- Izlejiet visu ūdeni caur kaklu, atverot vāciņu.
- Nekādā gadījumā nemazgājiet tējkannu-termosu ar caurtekošu ūdeni. Notīriet korpusu ar nedaudz mitru drānu, pēc tam noslauciet pilnībā sausu. Neizmantojiet abrazīvus tīrīšanas līdzekļus, metāliskas švammes un birstes, organiskos šķīdinātājus.
- Regulāri attīriet tējkannu no kaļķakmens ar tam paredzētajiem līdzekļiem, kurus var iegādāties tirdzniecības uzņēmumos. Izmantojot tīrīšanas līdzekļus, sekojiet līdzi norādījumiem uz iepakojuma.

GLABĀŠANA

- Pirms glabāšanas pārlicināties, ka ierīce ir atslēgta no elektrotīkla un pilnībā atdzisusi.
- Izpildiet sadaļas TĪRĪŠANAS UN APKOPE prasības.
- Ierīci glabājiet sausā, vēsā vietā.

LT EKSPLUATĀVIMO SAĻYGOS

APSAUGOS PRIEMONĒS

- Idēmiai perskaitykite duotąją instrukciją prieš eksploatuojant prietaisą gedimų vengimui naudojant.
- Prieš patį pirmą įjungimą patikrinkite, ar atitinka techninės gaminio charakteristikos, nurodytos ant lipduko su techninėmis charakteristikomis, elektros tinklo parametrus.
- Neteisingas naudojimas gali sugdinti gaminį, prinešti materialinę žalą arba atnešti žalą sveikatai.
- Naudoti tik būtiniams tikslams. Prietaisas nėra skirtas pramoniniam naudojimui.
- Jaigu prietaisas nenaudojamas visada atjunkite jį nuo elektros tinklo.
- Nenardinkite prietaiso į vandenį, arba kitus skisčius. Jaigu tai atsitiko, NELIESKITE prietaiso, nedelsiant atjunkite jį nuo elektros tinklo ir kreipkitės į Serviso centrą patikrinimui.
- Nenaudokite prietaisą su sugadintu maitinimosi laidu, po kritimo arba su kitais gedimais. Patikrinimui ir remontui kreipkitės į artimiausią Serviso centrą.
- Sekite kad elektros laidas neliestu aštrių kampų ir karštų paviršių.
- atjungiant prietaisą nuo elektros tinklo imkitės už šakutės, o netempkite už laido.
- Prietaisas turi patikimai stovėti ant sausaus lygaus paviršiaus. Nestatykite prietaiso ant karštų paviršių, o taip pat šalia šilumos šaltinių (pavyzdžiui, elektrinių viryklių), užuolaidų ir po pakabinamomis lubomis.
- Niekada nepalikite įjungta prietaisą be priežiūros.
- Neleiskite vaikams naudotis prietaisu be suaugusių kontrolės.
- Prietaisas skirtas tik vandens pašildimui. Draudžiama naudoti kitiems tikslams – tai gali sugadinti prietaisą.

PASIROŠIMAS

- Išpakokite gaminį ir nuimkite nuo korpuso etiketę.
- Įpilkite vandenį iki maksimalaus lygio, užvirinkite ir išpilkite vandenį. Pakartokite šią procedūrą. Arbatinukas-termosas yra paruoštas naudoti.

DARBAS

VANDENS ĮPILIMAS

- Atidrinkite dangtį ir pripilkite arbatinuką-termosą pro įpylimo angą. Prietaiso perkaitimui išvengti nerekomenduojama pilti į jį mažiau kaip 0.5 l vandens. Nepilkite daugiau kaip 3 l vandens (aukščiau rodyklės "FULL").

ĮJUNGIMAS

- Pastatykite pripiltą arbatinuką-termosą ant lygaus paviršiaus.

- Ijunktite elektros maitinimo laida į elektros tinklą. Arbatinukas-termosas įsijungs automatiškai ir šiuo metu įsižiebs vandens virinimo šviesos indikatorius.

TEMPERATŪROS PALAIKYMAS

- Kai vanduo užvirs, arbatinukas-termosas automatiškai persijungs į temperatūros palaikymo režimą, vandens virinimo šviesos indikatorius užges ir įsižiebs temperatūros palaikymo šviesos indikatorius.

DĖMESIO: Jūsų arbatinuke-termose yra įmontuota apsaugos nuo perkaitimo sistema. Jeigu prietaise nėra vandens, arba vandens yra mažai, jis automatiškai išsijungs.

PAKARTOTINAS VANDENS VIRINIMAS

- Automatiško vandens pašildymo temperatūra yra žemesne už vandens virinimo temperatūrą. Esant būtinybei arbatinukas-termosas leidžia greitai užvirinti vandenį. Šiam tikslui paspauskite mygtuką "Re-boil".

3 VANDENS PILSTYMO BŪDAI

- Paspauskite mechaniško vandens pilstymo mygtuką.
- Paspauskite automatiško vandens pilstymo mygtuką "Pour Out" valdymo plokštėje.
- Paspauskite vandens pilstymo klavišą.

VANDENS PRIPYLIMAS

- Vandens išvirimui išvengti reguliariai pripilkite vandenį, kad jo lygis prietaise būtų ne žemesnis už žymę "MIN".

IŠJUNGIMAS

- Norėdami išjungti arbatinuką-termosą, atjunkite prietaisą nuo elektros tinklo.

VALYMAS IR PRIEŽIURA

- Prieš valymą visada atjunkite arbatinuką nuo elektros tinklo ir dokite jam pilnai atvėsti.
- Atidengkite dangtį ir išpilkite visą vandenį pro angą.
- Jokiu būdu neplaukite arbatinuką-termosą tekančiu vandeniu. Išvalykite korpusą drėgnu škuoduriuku. Nenaudokite abrazyviųjų valymo priemonių, metalinių šepetėlių, o taip pat organinius tirpiklius.
- Reuliariai valykite prietaisą nuo nuovirų specialiomis priemonėmis. Kurias galima įsigyti priekybos tinkle. Naudojant valymo priemones sekite nurodymams ant jų pakuotės.

SAUGOJIMAS

- Prieš saugojimą įsitikinkite, kad prietaisas atjungtas nuo elektros tinklo ir pilnai atvėso.
- Atlkite visus reikalavimus skyriaus "VALYMAS IR PRIEŽIŪRA".
- Saugokite prietaisą sausoje viesioje vietoje.

HASZNALATI UTASÍTÁS

FONTOS BIZTONSÁGI INTÉZKEDÉSEK

- A készülék használatá elött, a készülék károsodása elkerülése érdekében figyelmesen olvassa el a Használati utasítást.
- A készülék első használatá elött, ellenőrizze egyeznek-e a címkén megjelölt műszaki adatok az elektromos hálózat adataival.
- A helytelen kezelés a készülék károsodásához, anyagi kárhoz, vagy a használó egészségkárosodásához vezethet.
- Csak otthoni használatra, ne használja nagyüzemi célra.
- Használaton kívül mindig áramtalanítsa a készüléket.
- Ne merítse a készüléket és a vezetékét vízbe vagy más folyadékba. Hogyha ez megtörtént, azonnal áramtalanítsa a készüléket és, mielőtt újra használná azt, ellenőrizze a készülék munkaképességét és biztonságát szakképzett szerelő segítségével.
- Ne használja a készüléket sérült vezetékkel, csatlakozódugóval, valamint azután, hogy nedvesség érte, ütődést szenvedett, vagy más milyen képen károsodva volt. Forduljon a közeli szakszervizbe.
- Figyeljen arra, hogy a vezeték ne érintkezzen éles, vagy forró felülettel.
- A készülék áramtalanítása közben fogja a csatlakozódugót, ne húzza a vezetékét.
- A készüléket száraz, sima felületre szilárdan kell felállítani. Ne alítsa fel a készüléket forró felületre, valamint hőforrás (villamos tűzhely) függöny közelében és függő polcok alatt.
- Soha ne hagyja felügyelet nélkül a bekapcsolt teafőzőt.
- Felnőttek ellenőrzése nélkül ne engedje gyerekeknek használni a teafőzőt.
- A készülék csak vízmelegítésre alkalmas. A készüléket károsodás elkerülése végett más célból felhasználni tilos.

ELŐKÉSZÍTÉS

- Bontsa ki a terméket és vegye le a készülékházzról a címkét.
- Töltse meg a készüléket vízzel a maximális szintig, forralja fel a vizet és öntse le. Ismétlje meg ezt a műveletet. A teafőző termoszt használatra kész.

JAVASLATOK A KEZELÉSHEZ

VÍZZEL VALÓ FELTÖLTÉS

- Kinyitva a fedőt, töltse meg a teafőző termoszt vízzel a torkán keresztül. A készülék túlmelegedésének megelőzése érdekében ne töltsön 0,5 liter víznél kevesebbet a teafőző termosztba. Ne töltsön a teáskannába több mint 3 vizet („FULL„ jelző felett).

BEKAPCSOLÁS

- Alítsa fel a vízzel töltött teafőző termoszt egyenes felületre.
- Csatlakoztassa a vezetékét az elektromos hálózathoz. A készülék automatikusan bekapcsol, közben égni kezd a forralást jelző fény.

HŐMÉRSEKLET FENNTARTÁSA

- Vízforráskor a teafőző termosz automatikusan átkapcsol hőmérséklet fenntartás üzemmódba, a forralás jelzőfény elalszik és égni kezd a hőmérséklet fenntartás jelző fény.

FIGYELEM: A teafőző termosza túlmelegedés gátló védőrendszerrel van ellátva. Amennyiben a készülékben nincs vagy kevés a víz, úgy automatikusan kikapcsol.

ISMÉTELT FORRALÁS

- Az automatikus vízmelegítés hőmérséklete alacsonyabb a forralási hőmérsékletnél. Szükség esetén a teafőző termosz lehetővé teszi gyorsan felforralni a vizet. Ennek érdekében nyomja meg a „Re-boil” gombot.

3 VÍZÖNTÉSI MÓDSZER

- Nyomja meg a mechanikus vízöntés gombját.
- Nyomja meg a vezérlőpadon lévő „Pour Out” automatikus vízöntés gombot.
- Nyomja meg a vízöntés billentyűt.

A VÍZ PÓTADAGOLÁSA

- Elpárolgás elkerülése érdekében rendszeresen töltsön vizet a készülékbe, hogy a vízszint ne csökkenjen a MIN jelzés alá.

KIKAPCSOLÁS

- Kikapcsolás érdekében áramtalanítsa a készüléket.

TISZTÍTÁS ÉS KARBANTARTÁS

- Tisztítás előtt mindig áramtalanítsa a készüléket, és hagyja teljesen kihűlni.
- Öntse ki a torkán a vizet, kinyitva annak fedelét.
- Semmi esetre sem mossa a teafőző termoszt csap alatt. Törölje meg a vasaló törzsét előbb nedves, aztán száraz törülközővel. Ne használjon súrolószert, kefét, szerves oldószert.
- Rendszeresen tisztítsa a készüléket a vízkövesedéstől üzletben árusított vízköellenes szerekkel. Használja a tisztítószert a csomagoláson előírt utasításoknak megfelelően.

TÁROLÁS

- Tárolás előtt győződjön meg, hogy a készülék áramtalanítva van és teljesen lehűlt.
- Kövesse a TISZTÍTÁS ÉS KARBANTARTÁS rész lépéseit.
- Száraz, hűvös helyen tárolja.

ЖАБДЫҚ НҰСҚАУЫ

ҚАУІПСІЗДІК ШАРАЛАРЫ

- Пайдалану кезінде бұзылмауы үшін құралды қолданудың алдында осы нұсқауды ықыласпен оқып шығыңыз.
- Алғашқы қосудың алдында бұйымның техникалық сипаттамасының жапсырмадағы, электр жүйесінде көрсетілген параметрлеріне сәйкестігін тексеріңіз.
- Дұрыссыз қолдау бұйымның бұзылуына әкеліп соғуы, заттай зиян іп келтіріп және пайдаланушының денсаулығына зиян тигізуі мүмкін.
- Тек қана тұрмыстарды мақсаттарда қолданылғады. Құрал өнеркәсіптік қолдануға арналмаған.
- Егер құрылғы қолданылмаса, оны электр жүйесінен әрқашан сөндіріп тастаңыз.
- Құралды не бауды суға немесе басқа сұйықтықтарға батырмаңыз. Егер бұл жағдай болса, құрылғыны электр жүйесінен дереу сөндіріп тастаңыз және оны әрі қарай пайдаланбастан бұрын, жұмысқа қабілеттілігі мен құралдың қауіпсіздігін білікті мамандарға тексертіңіз.
- Қоректену бауы не шаңышқысы зақымдалған, құлап түскен немесе басқа зақымдары бар құралды қолданбаңыз. Тексерту және жөндеу үшін жақын арадағы сервис орталығына апарыңыз.
- Қоректену бауының өткір жиектер және ыстық үстілерге тимеуін қадағалаңыз.
- Құралды қоректену жүйесінен сөндіргенде шаңышқыны ұстаңыз, ал қоректену бауынан тартпаңыз.
- Құрылғы құрғақ тегіс бетте тұрақты тұруы тиіс. Құралды ыстығы бар бетке, сондай-ақ, ыстық шығару көздеріне (мысалға электрлі плиталар), перделерге жақын және ілінбелі сөрелердің астына қоймаңыз.
- Қосылған құралды ешуақытта қараусыз қалдырмаңыз.
- Ересе адамдрадың бақылауынсыз балаларға пайдалануға рұқсат етпеңіз.
- Құрылғы тек қана суды қыздыруға арналған. Басқа мақсаттарға қолдану тиым салынады – бұл бұйымның бұзылуына әкеліп соғуы мүмкін.

ДАЙЫНДАУ

- Бұйымды бумадан босатыңыз және тұлғадан этикетканы алып тастаңыз.
- Суды барынша көп деңгейге дейін құйыңыз, қайнатыңыз да төгіп тастаныз. Бұл процедураны қайталаңыз. Шәйнек-термос қолдануға дайын.

ЖҰМЫС

СУДЫ ҚҰЮ

- Қақпағын ашып ұңғысы арқылы шәйнек-термосты суға толтырыңыз. Құралдың шектен тыс ысып кетуін болдыртпау үшін 0,5 л артық су құю ұсынылмайды. 3 литрден (“FULL” белгіден жоғары) көп су құймаңыз.

ҚОСУ

- Суға толған шәйнек-термосты тегіс беткейге қойыңыз.
- Қуат беру сымдарын электр желісіне қосыңыз. Шәйнек-термос автоматты түрде іске қосылады, сонымен қатар қайнаудың жарық индикаторы жанады.

ТЕМПЕРАТУРАНЫ БІР ҚАЛЫПТА ҰСТАУ

- Су қайнаған кезде шәйнек-термос автоматты түрде температураны бір қалыпта ұстап тұру режиміне қосылады, қайнаудың жарық индикаторы өшеді және температураны бір қалыпта ұстап тұрудың жарық индикаторы жанады.

НАЗАР АУДАРЫҢЫЗ: Сіздің шәйнек-термосыңыз шектен тыс ысып кетуден сақтайтын жүйемен жабдықталған. Егерде құралда су аз немесе жоқ болса, ол автоматты түрде іске қосылуы тоқтайды.

ҚАЙТА ҚАЙНАУ

- Автоматты түрде су ысыту температурасы қайнау температурасынан төмен. Шәйнек-термос қажет болған жағдайда судың тез қайнауына мүмкіндік береді. Ол үшін “Re-boil” бастырмасын басыңыз.

СУ ҚҰЮДЫҢ 3 ТӘСІЛІ

- Механикалық су құю бастырмасын басыңыз.
- Басқару тақтасындағы автоматты түрде су құю “Pour Out” бастырмасын басыңыз.
- Су құю клавишасын басыңыз.

ҚОСЫМША СУ ҚҰЮ

- Судың көп қайнауын болдыртпау үшін оның құралдағы деңгейі “MIN” белгісінен төмен болмайтындай етіп әрдайым қосымша су құйып отырыңыз.

АЖЫРАТУ

- Шәйнек-термостың жұмыс істеуін тоқтату үшін қондырғыны желіден ажератыңыз.

ТАЗАЛАУ ЖӘНЕ КҮТІМ

- Тазалаудың алдында құрылғыны электр жүйесінен әрқашан сөндіріп тастаңыз және ол толық суынсын.
- Қақпағын ашып ұңғысы арқылы барлық суды төгіңіз.
- Еш қашанда шәйнек-термосты ақпалы сумен жумаңыз. Тұлғаны дымқыл матамен сүртіңіз, содан соң құрғатып сүртіңіз. Қайрақты тазалағыш заттар, металл жөкелер және щөткелерді, сонымен қатар органикалық еріткіштерді қолданбаңыз.
- Бұйымды сауда орнында ие болуға мүмкін арнайы құралдармен қаспақтан ұдайы тазалап тұрыңыз. Тазартушы құралдарды қолдану барысында, олардың орамасындағы нұсқауларға сүйеніңіздер.

САҚТАУ

- Сақтаудың алдында құрал электр жүйесінен сөндірілгеніне және толық суынғанына көз жеткізіңіз.
- ТАЗАЛАУ және КҮТУ бөлімінің талаптарын орындаңыз.
- Құралды құрғақ салқын орында сақтаңыз.

CR UPUTA ZA RUKOVANJE

SIGURNOSNE MJERE

- Pažljivo pročitajte ovu Uputu prije uporabe uređaja da izbjegnute njegovo kvarenje za vrijeme korištenja.
- Prije prvog uključenja provjerite da li tehničke karakteristike proizvoda, naznačene na naljepnici, odgovaraju parametrima električne mreže.
- Nepravilna uporaba može dovest do kvarenja proizvoda, nanijeti materijalnu štetu i nanijeti štetu zdravlju korisnika.
- Koristiti samo u domaćinstvu. Uređaj nije namijenjen za proizvodnju.
- Uvijek isključite uređaj iz mreže napajanja kad ga ne upotrebljavate.
- Ne stavljajte uređaj i kabel napajanja u vodu ili druge tekućine. Ako se to dogodilo, odmah isključite uređaj iz mreže napajanja i prije dalje uporabe provjerite njegovu ispravnost i sigurnost kod kvalificiranih stručnjaka.
- Ne uporabljajte uređaj sa oštećenim kablom ili utikačem, uređaj koji je pao ili dobio druga oštećenja. Za provjeru i popravljavanje obratite se u najbliži servisni centar.
- Pazite da kabel ne dodira oštre ivice ili vruće površine.
- Kad isključujete uređaj iz mreže napajanja, držite utikač, ne vucite za kabel.
- Uređaj mora stabilno stajati na suhoj ravnoj površini. Ne stavite uređaj na vruće površine, a također blizu izvora topline (na primjer, električnog štednjaka), zavjesa i ispod obješenih policia.
- Nikad ne ostavljajte uključen uređaj bez kontrole.
- Ne dozvoljavajte djeci korištenje uređaja bez kontrole odraslih.
- Uređaj je namijenjen samo za podgrijevanje vode. Zabranjuje se uporaba u druge svrhe jer to može dovest do kvarenja proizvoda.

PRIPREME

- Raspakirajte proizvod i skinite etiketu sa tijela.
- Nalijte vodu do maksimalnog nivoa, prokuhajte je i izlijte. Ponovite postupak. Kuhalo-termos je spreman za uporabu.

RAD

SIPANJE VODE

- Napunite kuhalo-termos kroz grlo, otvorivši poklopac. Kako bi se izbjeglo pregrijavanje uređaja, nije preporučljivo sipati manje od 0.5 l vode. Ne sipajte više od 3 l vode (gore od oznake “FULL”).

UKLJUČENJE

- Stavite napunjeno vodom kuhalo-termos na ravnu površinu.
- Priključite uređaj električnoj mreži. Kuhalo-termos će se uključiti automatski, gorjet će svjetlosni pokazivač kuhanja.

ODRŽAVANJE TEMPERATURE

- Čim voda prokuha, kuhalo-termos će preći u režim automatskog održavanja temperature, svjetlosni pokazivač kuhanja će se ugasi, gorjet će svjetlosni pokazivač održavanja temperature.

PAZITE: Vaše kuhalo-termos ima sustav zaštite protiv pregrijavanja. Ako u uređaju nema ili malo vode, on će se automatski isključiti.

PONOVNO KUHANJE

- Temperatura automatskog zagrijavanja vode je niža od temperature kuhanja. Ako je neophodno, kuhalo-termos dozvoljava brzo prokuhati vodu. Radi toga pritisnite tipku “Re-boil”.

3 NAČINA SIPANJA VODE

- Pritisnite tipku mehaničkog sipanja vode.
- Pritisnite tipku automatskog sipanja vode "Pour Out" na ploči upravljanja.
- Pritisnite tipku sipanja vode.

DOLIVANJE VODE

- Kako voda ne bi iskipjela, redovno dolijajte vodu da njen nivo u uređaju ne bude niži od oznake "MIN"

ISKLJUČIVANJE

- Kako biste prekinuli rad kuhala-termosa, isključite uređaj iz električne mreže.

ČIŠĆENJE I ODRŽAVANJE

- Prije čišćenja uvijek isključite uređaj iz mreže napajanja i pričekajte da se potpuno ohladi.
- Izlijte svu vodu kroz grlo, otvorivši poklopac.
- Nikad ne perite kuhalo-termos tekućom vodom. Obrišite tijelo vlažnom te suhom tkaninom. Ne uporabljajte abrazivna sredstva za čišćenje, metalne četke, a također organske rastvarače.
- Proizvod čistite od nataloženog kamenca pomoću specijalnih sredstava koja se mogu kupiti u prodavaonicama. Prilikom uporabe sredstava za čišćenje slijedite upute na njihovom pakiranju.

ČUVANJE

- Prije sklanjanja uvjerite se da je uređaj isključen iz električne mreže i da se potpuno ohladio.
- Ispunite zahtjeve odjeljka ČIŠĆENJE I ODRŽAVANJE.
- Čuvajte uređaj na suhom i prohladnom mjestu.

D **BEDIENUNGSANLEITUNG**

SICHERHEITSHINWEISE

- Lesen Sie bitte diese Gebrauchsanweisung sehr aufmerksam durch, bevor das Gerät in Betrieb genommen wird, um Beschädigungen beim Gebrauch weitgehend auszuschließen.
- Vor der ersten Verwendung stellen Sie sicher, dass die technischen Daten des Gerätes, die auf dem Aufkleber angegeben sind, mit den Parametern des Stromversorgungsnetzes übereinstimmen.
- Unkorrekter Umgang kann zu Beschädigungen des Gerätes führen, einen materiellen Schaden verursachen sowie Ihre Gesundheit gefährden.
- Das Gerät darf nur für Haushaltszwecke verwendet werden. Es ist nicht zu Industierzwecken geeignet.
- Wenn das Gerät nicht betrieben wird, schalten Sie es immer vom Stromnetz ab.
- Tauchen Sie das Gerät oder die Netzleitung niemals ins Wasser bzw. andere Flüssigkeiten. Sollte es passieren, ziehen Sie sofort den Netzstecker und lassen Sie geschulte Fachleute Funktionsfähigkeit und Sicherheit des Gerätes überprüfen, bevor Sie es wieder in Betrieb nehmen.
- Das Gerät darf nicht betrieben werden, wenn Netzkabel bzw. Netzstecker beschädigt sind, wenn das Gerät einmal heruntergefallen ist oder andere Funktionsstörungen aufweist. Zur Fehlersuche und Wartung wenden Sie sich an die nächstgelegene Kundendienststelle.
- Achten Sie darauf, dass das Netzkabel mit scharfen Kanten oder heißen Oberflächen nicht in Berührung kommt.
- Beim Abschalten des Gerätes vom Stromnetz ziehen Sie immer am Stecker, niemals an der Leitung.
- Stellen Sie das Gerät auf eine trockene, ebene und stabile Oberfläche auf. Das Gerät auf heiße Oberfläche sowie in der Nähe der Wärmequelle (z.B. Elektroherd), Vorhänge und Unterhängendecken nicht stellen.
- Lassen Sie nie das eingeschaltete Gerät unbeaufsichtigt.
- Lassen Sie Kinder das Gerät nie ohne Aufsicht von Erwachsenen benutzen.
- Das Gerät ist grundsätzlich zum Erhitzen von Wasser bestimmt. Zweckentfremdete Verwendung ist unzulässig, da sie Funktionsstörungen zur Folge haben kann.

VORBEREITUNG

- Packen Sie das Gerät aus und entfernen den Aufkleber vom Gehäuse.
- Füllen Sie die Thermoskanne bis zum Füllstand, kochen Sie das Wasser und gießen Sie es weg. Wiederholen Sie den Vorgang. Thermoskanne ist betriebsfertig.

INBETRIEBNAHME

EINFÜLLEN VON WASSER

- Die Decke der Thermoskanne aufmachen und diese durch den Hals auffüllen. Zur Vermeidung Überhitzung des Geräts ist das Wasservolumen unter 0,5 l nicht empfehlenswert. Füllen Sie nicht mehr als 3 l Wasser ein (über der Wasserstandsmarke „FULL“).

EINSCHALTEN

- Die mit Wasser aufgefüllte Thermoskanne auf eine ebene Oberfläche stellen.
- Kabel zum Stromnetz anschalten. Thermoskanne schaltet automatisch ein, dabei leuchtet die Siedensanzeige auf.

TEMPERATURHALTEN

- Beim Sieden des Wassers schaltet die Thermoskanne in den Modus des Temperaturhaltens um, die Leuchtanzeige des Siedens erlischt und die Anzeige des Temperaturhaltens leuchtet auf.

VORSICHT! Ihre Thermoskanne ist mit einem Schutzsystem gegen Überhitzung ausgerüstet. Wenn es im Gerät kein Wasser oder zu wenig Wasser gibt, schaltet es automatisch aus.

WIEDERHOLTES SIEDEN

- Die Temperatur der automatischen Anwärmung des Wassers ist niedriger als die Siedetemperatur. Gegebenenfalls erlaubt es die Thermoskanne, Wasser schnell aufzukochen. Dafür betätigen Sie die Taste „Re-boil“.

3 WASSERABZIEHNSARTEN

- Die Taste des mechanischen Wasserabziehens betätigen.
- Die Taste des automatischen Wasserabziehens „Pour Out“ auf der Bedienungstafel betätigen.

- Die Taste des Wasserabziehens betätigen.

NACHGIESSEN DES WASSERS

- Zur Vermeidung des Auskochens Wasser regelmäßig nachgießen, damit sein Stand im Gerät nicht unter dem Vermerk „MIN“ wäre.

AUSSCHALTEN

- Um die Arbeit der Thermoskanne einzustellen, das Gerät vom Stromnetz abschalten.

REINIGUNG UND PFLEGE

- Vor dem Reinigen ziehen Sie immer den Netzstecker und lassen das Gerät vollständig abkühlen.
- Die Decke aufmachen und das übrige Wasser durch den Hals abgießen.
- Keinesfalls die Thermoskanne unter fließendem Wasser waschen. Wischen Sie das Gehäuse von außen zunächst mit einem weichen, feuchten Tuch ab und reiben Sie es danach trocken. Verwenden Sie keine scheuernden Reinigungsmittel, Stahlwolle und Metallbürsten sowie organischen Lösungsmittel.
- Entkalken Sie das Gerät regelmäßig unter Verwendung von speziellen Mitteln, die im Fachhandel erhältlich sind. Beim Umgang mit Reinigungsmitteln lassen Sie sich von Anweisungen auf der Verpackung leiten.

AUFBEWAHRUNG

- Vor der Aufbewahrung vergewissern Sie sich, dass der Netzstecker aus der Dose gezogen ist und sich das Gerät vollständig abgekühlt hat.
- Erfüllen Sie die Vorschriften aus dem Teil REINIGUNG UND PFLEGE.
- Bewahren Sie das Gerät an einem trockenen Ort auf.