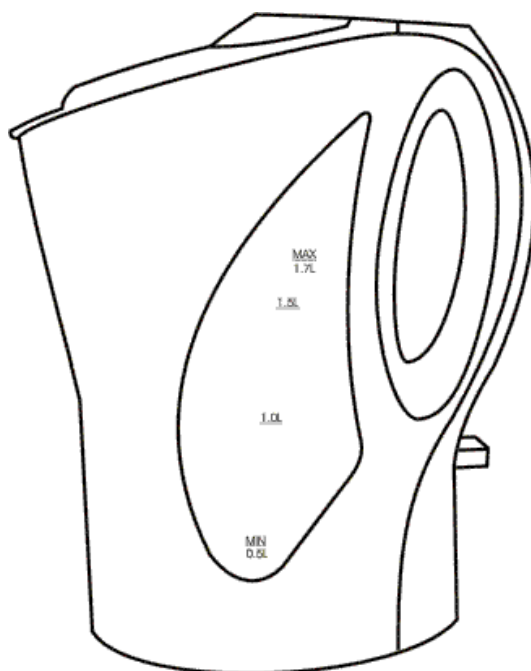


GB	CORDLESS JUG KETTLE	4
RUS	ЧАЙНИК НА ПОДСТАВКЕ	5
CZ	VARNÁ KONVICE NA PODSTAVCI	6
BG	КАНА НА ПОСТАВКА	7
PL	CZAJNIK NA PODSTAWCE	8
RO	CEAINIC PE SUPORT	9
UA	ЧАЙНИК НА ПІДСТАВЦІ	10
SCG	АПАРАТ ЗА КУВАЊЕ ВОДЕ НА ПОСТОЉУ	11
EST	TEEKANN ALUSEL	12
LV	TĒJKANNA UZ PALIKTŅA	13
LT	ELEKTRINIS VIRDUOLYS	14
H	TEAFŐZŐ ALÁTÉTTTEL	15
KZ	ТИРЕУЛИ ШӘЙНЕК	16
CR	KUHALO ZA VODU NA POSTOLJU VODU	18
D	WASSERKOCHER AUF AUFHEIZSOCKEL	19



GB DESCRIPTION

1. Base unit with cord storage compartment
2. Body
3. Spout
4. Removable filter
5. Lid
6. Lid open handle
7. On/Off switch with indicator light
8. Handle
9. Double water level scale

CZ POPIS

1. Napájecí podstavec s prostorem na elektrický kabel
2. Těleso spotřebiče
3. Vylévací hubice
4. Vyjímatelný filtr
5. Víko
6. Rukojeť pro otevření víka
7. Vypínač se světelným ukazatelem provozu
8. Držadlo
9. Ukazatel hladiny vody po obou stranách

PL OPIS

1. Podstawa zasilająca z komorą do przechowywania kabla
2. Obudowa
3. Dzióbek
4. Filtr zdejmowany
5. Pokrywa
6. Uchwyt otwarcia pokrywy
7. Wyłącznik ze wskaźnikiem świetlnym pracy
8. Uchwyt
9. Obustronna podziałka poziomu wody

UA ОПИС

1. База живлення з відсіком для заховування шнура
2. Корпус
3. Носик
4. Знімний фільтр
5. Кришка
6. Ручка відкриття кришки
7. Перемикач зі світловим індикатором роботи
8. Ручка
9. Двостороння шкала рівню води

EST KIRJELDUS

1. Alus juhtmekambriga
2. Korpus
3. Tila
4. Äravõetav filter
5. Kaas
6. Kaane avamispide
7. Märgutulega lüliti
8. Käepide
9. Kahepoolne veetaseme skaala

RUS УСТРОЙСТВО ИЗДЕЛИЯ

1. База питания с отсеком для хранения шнура
2. Корпус
3. Носик
4. Съёмный фильтр
5. Крышка
6. Ручка открытия крышки
7. Выключатель со световым индикатором работы
8. Ручка
9. Двухсторонняя шкала уровня воды

BG ОПИСАНИЕ

1. База за захранване с отделение за съхраняване на кабела
2. Корпус
3. Чучур
4. Свалящ се филтър
5. Капак
6. Дръжка за отваряне на капака
7. Изключвател със светещ индикатор на работа
8. Дръжка
9. Двустранна скала за нивото на вода

RO DESCRIERE

1. Suport de încălzire cu spațiu prevăzut pentru cablu
2. Corpul
3. Cioc
4. Filtru detașabil
5. Capac
6. Mâner pentru deschiderea capacului
7. Întrerupător cu indicator luminos
8. Mâner
9. Indicator nivel apă pe ambele părți

SCG ОПИС

1. База напајања са одељењем за чување гажтана
2. Кутија
3. Писак
4. Филтер на скидање
5. Поклопац
6. Дршка отварања поклопца
7. Прекидач са светлосним индикатором рада
8. Дршка
9. Двострана скала нивоа воде

LV APRAKSTS

1. Pamatne ar nodalījumu barošanas vada glabāšanai
2. Korpus
3. Snīpītis
4. Noņemamais filtrs
5. Vāciņš
6. Rokturis vāciņa attaisīšanai
7. Slēdzis ar gaismas indikatoru
8. Rokturis
9. Divpusēja ūdens līmeņa skala

LT APRAŠYMAS

1. Maitinimosi bazė su skyriu elektros laido saugojimui
2. Korpusas
3. Snapelis
4. Nusiimamas filtras
5. Dangtis
6. Dangčio atidarymo rankena
7. Jungiklis su šviesos darbo indikatoriumi
8. Rankena
9. Dvipusė vandens lygio skalė

KZ СИПАТТАМА

1. Бау сақтауына арналған бөлікті қоректену базасы
2. Тұлға
3. Тұмсықша
4. Алмалы-салмалы сүзгі
5. Қақпақ
6. Қақпақ ашу тұтқасы
7. Жұмыстың жарықты индикаторлы ажыратқышы
8. Тұтқа
9. Су деңгейінің екі жақты шкаласы

D GERÄTEBESCHREIBUNG

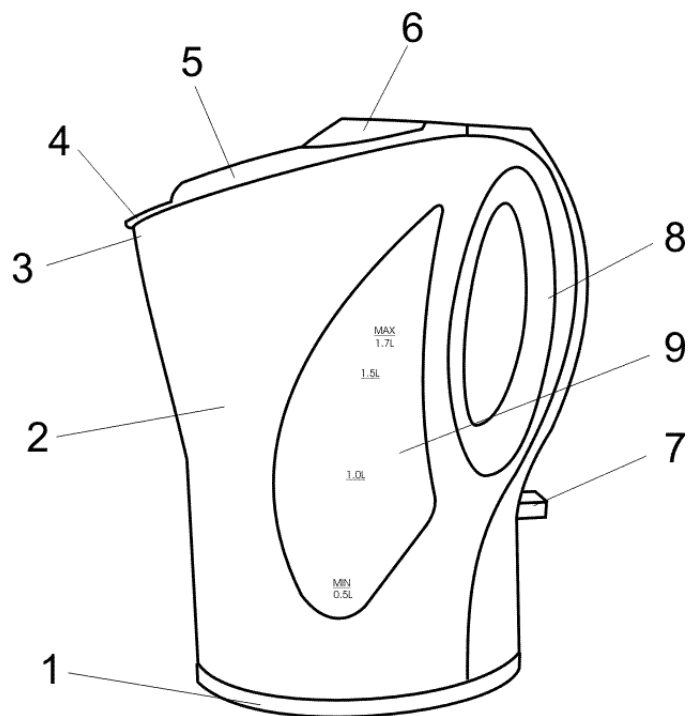
1. Bodenstation mit Kabelaufbewahrungskammer
2. Behälter
3. Ausgießöffnung
4. Abnehmbarer Filter
5. Deckel
6. Deckelgriff
7. Schalter mit Kontrolleuchte
8. Griff
9. Doppelseitiger Wasserstandsanzeiger

H LEÍRÁS

1. Áramforrást biztosító elem csatlakozó tárolóval
2. Készülékház
3. Teafőző szája
4. Levehető szűrő
5. Fedő
6. A fedő nyitófogantyúja
7. Főkapcsoló jelzőlámpával
8. Fogantyú
9. Vízsintet mérő kétoldalú skála

CR OPIS

1. Baza napajanja sa mjestom za čuvanje kabla
2. Trup
3. Grič
4. Filtar na skidanje
5. Poklopac
6. Drška otvaranja poklopca
7. Prekidač sa svjetlosnim indikatorom rada
8. Drška
9. Dvostrana skala nivoa vode



~ 220-240 / 50 Hz	2200 W	0.79 / 0.95 kg	
-------------------	--------	----------------	--

GB INSTRUCTION MANUAL

IMPORTANT SAFEGUARDS

- Please read these operating instructions carefully before connecting your kettle to the power supply, in order to avoid damage due to incorrect use.
- Before first switching on check that the voltage indicated on the rating label corresponds with the mains voltage in your home.
- Incorrect operation and improper handling can lead to malfunction of the appliance and injuries to the user.
- For home use only. Do not use for industrial purposes.
- Always unplug the appliance from the power supply when not in use.
- Keep the base unit away from water and protect from splashes.
- Do not immerse the unit, cord or plug in water or other liquids. If it has happened, remove the plug from the wall socket immediately and an expert should check the unit before using it again.
- Do not operate the appliance if the cord or the plug is damaged or, if the appliance has been otherwise damaged. In such cases take the appliance to a qualified specialist for check up and/or repair if necessary.
- Ensure that the cord does not hang over sharp edges and keep it away from hot surfaces.
- To disconnect appliance from the power supply pull it out by the plug only, not by the cord.
- Place the appliance on a dry stable non-hot surface, away from hot objects (e.g. hotplates); do not place under curtains and shelves.
- You should never leave the appliance not supervised during use.
- Keep the appliance away from children.
- Use the kettle only with the base unit supplied, and do not use the base unit for any other purposes.
- Never take off the kettle from its base unit while in operation. Switch the appliance off first.
- Close the lid properly before switching on. Otherwise, the appliance will not switch off automatically and the hot water may overflow.
- The kettle is for heating water only, not for any other purposes and liquids.

BEFORE USING FOR THE FIRST TIME

- Remove all packing materials and sticker from the kettle.
- Place the filter.
- Fill the kettle with cool water up to the maximum level mark and boil it. Empty the kettle. Repeat this operation. The appliance is ready for use.

INSTRUCTION FOR USE

FILTER PLACING

- Open the lid.
- Place the filter between two grooves near the spout at the front of the kettle.
- Ensure that the filter is pressed properly down to the bottom of the grooves, and then close the lid.

NOTE: Never leave the filter loose in the kettle. Never remove the filter while the kettle contains hot water.

FILLING

- Take the kettle off from the base unit.
- You can fill the kettle with water via the spout or neck with opened lid.
- Do not fill with less than 0.5 l of water (less than "MIN" mark) to prevent the kettle from operating dry and more than 1.7 l (up to "MAX" mark) to avoid overfilling and water spilling out during the boiling.

SWITCHING ON

- After filling with water, place the kettle on the base unit.
- Connect the plug to the power supply and push On/Off switch. The appliance will begin to operate and indicator will light.

SWITCHING OFF

- When water begins to boil, the kettle will switch off automatically and indicator light will go off.

NOTE: This appliance has a safety system, which automatically switches off heating element if the appliance inadvertently has been switched on when empty, or if it operates dry. In this case let the appliance cool down 10 minutes before filling with water again.

SWITCHING ON AGAIN

- The kettle can be switched on again after cooling during 15-20 seconds, while the kettle has been switched off automatically.

CARE AND CLEANING

- Always remove the plug from the socket and let the appliance cool down completely.
- Clean the outside of the kettle and the base unit with a soft damp cloth, then wipe with a dry cloth. Do not use any abrasive materials.
- Remove scale regularly, using special descaling agents, available at the market, following given instructions.

FILTER CLEANING

- Withdraw filter out of the kettle.
- Place it under a jet of water and rub gently any remaining elements with a soft brush (not included).
- Return the filter back to the place.

STORAGE

- The cord could be wound into a cord storage compartment provided in the base unit.

RUS РУКОВОДСТВО ПО ЭКСПЛУАТАЦИИ МЕРЫ БЕЗОПАСНОСТИ

- Внимательно прочитайте данную инструкцию перед эксплуатацией прибора во избежание поломок при использовании.
- Перед первоначальным включением проверьте, соответствуют ли технические характеристики изделия, указанные на наклейке, параметрам электросети.
- Неправильное обращение может привести к поломке изделия, нанести материальный ущерб и причинить вред здоровью пользователя.
- Использовать только в бытовых целях. Прибор не предназначен для промышленного применения.
- Если устройство не используется, всегда отключайте его от электросети.
- Не допускайте попадания воды на базу питания.
- Не погружайте прибор и шнур питания в воду или другие жидкости. Если это случилось, немедленно отключите устройство от электросети и, прежде чем пользоваться им дальше, проверьте работоспособность и безопасность прибора у квалифицированных специалистов.
- Не используйте устройство с поврежденным шнуром питания и вилкой, после падения или с другими повреждениями. Для проверки и ремонта обращайтесь в ближайший сервисный центр.
- Следите за тем, чтобы шнур питания не касался острых кромок и горячих поверхностей.
- При отключении прибора от электросети, беритесь за вилку, а не тяните за шнур.
- Устройство должно устойчиво стоять на сухой ровной поверхности. Не ставьте чайник на горячие поверхности, а также вблизи источников тепла (например, электрических плит), занавесок и под навесными полками.
- Никогда не оставляйте включенный прибор без присмотра.
- Не позволяйте детям использовать прибор без контроля взрослых.
- Используйте изделие только с базой питания из комплекта. Запрещается использовать её для других целей.
- Нельзя снимать чайник с базы питания во время работы, сначала отключите его.
- Перед включением убедитесь, что крышка плотно закрыта, иначе не сработает система автоматического отключения при закипании и вода может выплеснуться.
- Устройство предназначено только для нагрева воды. Запрещается использование в других целях – это может привести к поломке изделия.

ПОДГОТОВКА

- Распакуйте изделие и снимите с корпуса этикетку.
- Установите фильтр.
- Налейте воду до максимального уровня, вскипятите и слейте её. Повторите эту процедуру. Чайник готов к использованию.

РАБОТА

УСТАНОВКА ФИЛЬТРА

- Откройте крышку чайника.
- Вставьте фильтр в пазы внутри носика.
- Убедитесь, что фильтр правильно установлен и надежно зафиксирован. Закройте крышку.

ВНИМАНИЕ: Не оставляйте фильтр незафиксированным. Перед его извлечением дождитесь, пока вода полностью остынет.

ЗАЛИВ ВОДЫ

- Снимите чайник с базы питания.
- Вы можете наполнить его через носик или горловину, открыв крышку.
- Во избежание перегрева чайника не рекомендуется наливать меньше 0.5 литра воды (ниже отметки "MIN"). Не наливайте больше 1.7 л воды (выше отметки "MAX"), иначе она может выплеснуться через носик при кипении.

ВКЛЮЧЕНИЕ

- Установите наполненный водой чайник на базу питания.
- Подключите шнур питания к электросети и включите чайник, при этом загорится световой индикатор работы.

ВЫКЛЮЧЕНИЕ

- При закипании воды чайник отключится автоматически и световой индикатор погаснет.

ВНИМАНИЕ: Ваш чайник оснащён системой защиты от перегрева. Если в чайнике нет или мало воды, он автоматически отключится. Если это произошло, необходимо подождать не менее 10 минут, чтобы чайник остыл, после чего можно заливать воду.

ПОВТОРНОЕ ВКЛЮЧЕНИЕ

- Если чайник только что закипел и автоматически отключился, а Вам нужно снова подогреть воду, подождите 15-20 секунд перед повторным включением.

ОЧИСТКА И УХОД

- Перед очисткой всегда отключайте устройство от электросети и давайте ему полностью остыть.
- Ни в коем случае не мойте чайник и базу питания проточной водой. Протрите снаружи корпус и базу сначала влажной мягкой тканью, а затем - насухо. Не применяйте абразивные чистящие средства, металлические мочалки и щётки, а также органические растворители.

- Регулярно очищайте изделие от накипи специальными средствами, которые можно приобрести в торговой сети. Применяя чистящие средства, следуйте указаниям на их упаковке.

ОЧИСТКА ФИЛЬТРА

- Извлеките фильтр из чайника.
- Аккуратно протрите фильтр, мягкой щёткой (не входит в комплект) удалите загрязнения под струёй воды.
- Установите фильтр на место.

ХРАНЕНИЕ

- При необходимости шнур питания можно убрать в специальный отсек в базе питания.

CZ NÁVOD K POUŽITÍ BEZPEČNOSTNÍ POKYNY

- Pečlivě si přečtěte tento návod k použití pro zamezení poškození spotřebiče.
- Před prvním použitím spotřebiče zkontrolujte, zda technické údaje uvedené na nálepce odpovídají parametrům elektrické sítě.
- Nesprávné používání může vést k poškození spotřebiče, způsobit škodu majetku nebo zdraví uživatele.
- Používejte pouze v domácnosti. Spotřebič není určen pro průmyslové účely.
- Nepoužíváte-li spotřebiče, vždy vytáhněte zástrčku ze zásuvky.
- Dbejte na to, aby se do napájecího podstavce nedostala voda.
- Neponořujte spotřebič a napájecí kabel do vody nebo jiné tekutiny. Stalo-li se tak, okamžitě odpojte spotřebič od elektrické sítě, a než ho budete používat, překontrolujte jeho provozuschopnost a bezpečnost u odborníků.
- Nepoužívejte spotřebič s poškozeným napájecím kabelem nebo zástrčkou, a také po tom, co spadl nebo byl poškozen jakým koliv jiným způsobem. Pro kontrolu a opravu se obraťte na nejbližší servisní centrum.
- Dávejte pozor a chraňte napájecí kabel před ostrými hranami a horkem.
- Při vytahování síťového kabelu jej uchopte za zástrčku a netáhejte za kabel.
- Postavte spotřebič na suchý rovný povrch. Nestavte konvici na horké povrchy, a také v blízkosti tepelných zdrojů (např. elektrických sporáků), záclon a pod závěsné police.
- Nikdy nenechávejte zapnutý spotřebič bez dozoru.
- Nedovolujte, aby děti používaly spotřebič bez dozoru dospělých.
- Používejte spotřebič výhradně s napájecím podstavcem z dodávky. Zákaz použití podstavce za jiným účelem.
- Nezvedejte konvice z napájecího podstavce za provozu, nejdříve ji vypněte.
- Před vypnutím se přesvědčete, že víko doléhá, jinak se nespustí systém automatického vypínání v případě varu vody a voda se tak může vyšplouchat.
- Spotřebič je určen pouze pro nahřívání vody. Zákaz použití za jiným účelem, mohlo by to způsobit poškození spotřebiče.

PŘÍPRAVA

- Rozbalte spotřebič a odlepte od tělesa spotřebiče nálepku.
- Vložte filtr.
- Nalijte vodu do maximální úrovně, uveďte ji do varu a pak vylijte. Zopakujte to ještě jednou. Konvice je připravena k provozu.

PROVOZ

INSTALACE FILTRU

- Otevřete víko konvice.
- Vložte filtr do žlábků uvnitř hubice.
- Přesvědčete se, že filtr je vložen správně a bezpečně upevněn. Zavřete víko.

POZOR: Nenechávejte filtr bez upevnění. Před jeho vytažením počkejte až voda úplně vychladne.

NALÉVÁNÍ VODY

- Zvedněte konvici z napájecího podstavce.
- Můžete ji naplnit hubicí nebo hrdlem po otevření víka.
- Pro zamezení přehřátí konvice nenalévejte vody méně než 0.5 l (níže rysky "MIN"). Nenalévejte více než 1.7 l vody (výše rysky "MAX"), jinak se může vyšplouchat hubicí při uvedení do varu.

ZAPNUTÍ

- Nalijte do konvice vodu a postavte ji na napájecí podstavec.
- Připojte napájecí kabel do elektrické sítě a zapněte konvici, při tom se rozsvítí světelný ukazatel provozu.

VYPNUTÍ

- Po uvedení vody do varu se konvice vypne automaticky a světelný ukazatel zhasne.
- POZOR:** Vaše konvice je vybavena systémem ochrany před přehřátím. Není-li v konvici voda nebo je-li jí málo, automaticky se vypne. Po vypnutí musíte počkat minimálně 10 minut, aby konvice vychladla, pak můžete nalévat vodu.

OPAKOVANÉ ZAPNUTÍ

- Začala-li se voda v konvici vařit a konvice se automaticky vypnula a chcete-li zase nahřát vodu, počkejte 15-20 vteřin než konvici znovu zapnete.

ČIŠTĚNÍ A ÚDRŽBA

- Před čištěním vždy vytáhněte zástrčku ze zásuvky a nechte spotřebič vychladnout.

- V žádném případě nemyjte konvici a napájecí podstavec tekutou vodou. Otrěte těleso spotřebiče a napájecí podstavec nejdříve vlhkým jemným hadrem, pak je utřete do sucha. Nepoužívejte brusné čisticí prostředky, kovové houby a kartáče, a také organická rozpouštědla.
- Pravidelně čistěte výrobek speciálními prostředky proti usazeninám, které si můžete koupit v obchodě. Při použití čisticích prostředků dodržujte pokyny uvedené na jejich obalech.
- **ČIŠTĚNÍ FILTRU**
- Vytáhněte filtr z konvice.
- Pečlivě otřete filtr jemným kartáčem (není součástí dodávky), odstraňte nečistoty proudem tekuté vody.
- Dejte filtr na místo.

SKLADOVÁNÍ

- V případě nutnosti se napájecí kabel dá uschovat do speciálního prostoru v napájecím podstavci.

BG РЪКОВОДСТВО ЗА ЕКСПЛОАТАЦИЯ ПРАВИЛА ЗА БЕЗОПАСНОСТ

- Прочетете внимателно ръководството за експлоатация за да избегнете повреди при ползване.
- Преди да използвате уреда за пръв път проверете, дали посочените технически характеристики на Вашата кана съответстват на захранването във Вашата мрежа.
- Неправилна експлоатация на уреда може да доведе до материални и здравословни щети.
- Каната е предназначена само за домашна употреба. Уредът не е за промишлено използване.
- Винаги изключвайте уреда от контакта, ако не го ползвате.
- Не допускайте вода да попадне върху блока за захранване.
- Не потапяйте уреда, кабела или щепсела му във вода или други течности. Ако това се е случило веднага изключете каната от контакта. Преди да я използвате отново, проверете работата на уреда в квалифициран сервизен център.
- Не ползвайте уреда с повреден щепсел или кабел, също така ако има някаква нередовност в работата му или самият уред е развален. Не ползвайте каната след падането ѝ. За отстраняване на повреди или за консултации се обърнете в най-близкия сервизен център.
- Следете, кабелът да не докосва горещи повърхности и остри предмети.
- При изключване на уреда извадете щепсела от контакта, а не дърпайте кабела.
- Уредът трябва да стои върху суха равна повърхност. Не слагайте каната на горещи повърхности, а също така близо до електрически печки, пердетата или под рафтове.
- Никога не оставяйте работеща кана без надзор.
- Не позволявайте децата да ползват уреда без да има някой възрастен до тях.
- Използвайте уреда само със съставните части от комплекта. Забранява се използване на уреда за нужди, различни от домакински.
- Не сваляйте каната от поставката по време на работата ѝ, първо я изключете от контакт.
- Преди да включите уреда проверете, капакът да е затворен добре, иначе няма да проработи системата за автоматично изключване и водата може да се излее.
- Каната е предназначена само за затопляне на вода. Забранява се използването на уреда за други нужди, това може да доведе до неизправност в работата му.

ПОДГОТОВКА ЗА ЕКСПЛОАТАЦИЯ

- Отворете опаковката и отстранете лепенките от корпуса.
- Сложете филтъра.
- Сипете вода до максималното ниво. Нека тя да заври, после я излейте. Повторете това още веднъж. Каната е готова за използване.

ЕКСПЛОАТАЦИЯ НА УРЕДА

МОНТИРАНЕ НА ФИЛТРИТЕ

- Отворете капака на каната.
 - Поставете филтрите в специални издатини.
 - Проверете, дали филтърът е поставен и фиксиран добре. Затворете капака.
- ВНИМАНИЕ:** В никакъв случай не слагайте филтъра, когато той не е фиксиран добре. Преди да го свалите, изчакайте водата да изстине напълно.

СИПВАНЕ НА ВОДА

- Свалете каната от блока за захранване.
- Вие можете да сипете вода чрез чучура, като отворите капака.
- С цел предотвратяване на силно нагриване на уреда не бива да сипвате по-малко от 0.5 литра вода (по-малко от "MIN"). Също така не сипвайте повече от 1.7 л вода (повече от "MAX"), тя може да се излее отгоре при затопляне.

ВКЛЮЧВАНЕ

- Сложете каната с вода върху блока за захранване.
- Включете кабела в мрежата, а после и самия уред, при това индикаторът на работа трябва да светне.

ИЗКЛЮЧВАНЕ

- При загряването на вода каната се изключва автоматично и светещ индикатор на работа изгасва.

ВНИМАНИЕ: Вашият уред има специална система срещу прегряване. Ако в каната няма или е сипано недостатъчно количество вода, той се изключва автоматично. Тогава трябва да изчакате около 10 минути, уредът да изстине. После можете да сипвате вода и да ползвате уреда отново.

ПОВТОРНО ВКЛЮЧВАНЕ

- Ако каната току-що беше завряла и се е изключила автоматично, а Вие трябва да затоплите още вода, изчакайте 15-20 секунди и после включете уреда пак.

ПОЧИСТВАНЕ И ПОДДРЪЖКА

- Преди почистване винаги изключвайте каната от контакт. Тя трябва да изстине напълно.
- В никакъв случай не измивайте уреда и блока за захранване под течаща вода. Първо, изтрийте каната с меко влажно парцалче от външната страна, а после – със сухо. Не използвайте драскащи миялни препарати, метални четки и телче за почистване на уреда, а също така и органични разреждители
- Редовно почиствайте уреда от котлен камък със специални препарати, които се продават по магазини. Използвайки тези препарати, следвайте посочени на опаковката им съвети.

ПОЧИСТВАНЕ НА ФИЛТРИТЕ

- Свалете филтъра от каната. Сложете филтъра на мястото му.
- Внимателно го изтрийте с мека четчица (не влиза в комплекта), отстранете замърсявания под течаща вода.
- Сложете филтъра на мястото му.

СЪХРАНЯВАНЕ

- При необходимост кабелът може да се прибере в специално отделение, което се намира в блока за захранване.

PL INSTRUKCJA OBSŁUGI

ŚRODKI BEZPIECZEŃSTWA

- Uważnie przeczytaj niniejszą instrukcję obsługi przed użytkowaniem urządzenia w celu uniknięcia złamań w czasie użytkowania.
- Przed pierwszym uruchomieniem sprawdź, czy charakterystyki techniczne urządzenia podane na nalepce odpowiadają parametrom sieci elektrycznej.
- Nieprawidłowe użytkowanie może spowodować złamanie wyrobu, wyrządzić szkodę materialną lub szkodę na zdrowiu użytkownika.
- Tylko do użytku domowego. Urządzenie nie jest przeznaczone do zastosowania przemysłowego.
- Zawsze odłączaj urządzenie od sieci elektrycznej, jeśli nie korzystasz z niego.
- Nie dopuszczaj do przedostania się wody do podstawy zasilającej.
- Nie zanurzaj urządzenia oraz kabla w wodzie lub w innych płynach. Jeśli miał miejsce taki wypadek, natychmiast odłącz urządzenie od sieci elektrycznej i zanim zaczniesz go użytkować, sprawdź gotowość techniczną i bezpieczeństwo urządzenia u wykwalifikowanych fachowców.
- Nie używaj urządzenia z uszkodzonym kablem elektrycznym lub wtyczką oraz po spadaniu lub innych uszkodzeniach. W celu sprawdzenia i naprawy zwracaj się do najbliższego serwisu.
- Uważaj, żeby kabel nie dotykał ostrych krawędzi i gorących powierzchni.
- Odłączając urządzenie od sieci elektrycznej, nie ciągnij za kabel, lecz trzymaj się za wtyczkę.
- Urządzenie ma być statecznie ustawione na suchej równej powierzchni. Nie ustawiaj czajnika na gorących powierzchniach oraz w pobliżu źródeł ciepła (na przykład, kuchenek elektrycznych), firanek, a również pod półkami zawieszanymi.
- Nigdy nie pozostawiaj włączonego urządzenia bez opieki.
- Nie pozwalaj dzieciom użytkować urządzenia bez kontroli dorosłych.
- Używaj urządzenie tylko z załączoną podstawą zasilającą. Nie wolno użytkować podstawy zasilającej w innym celu.
- Nie wolno zdejmować czajnik z podstawy zasilającej w czasie pracy urządzenia, najpierw musisz go wyłączyć.
- Przed włączeniem urządzenia przekonaj się o tym, że pokrywa czajnika jest szczelnie zamknięta. W przeciwnym wypadku nie uruchomi się system wyłączenia automatycznego, jak woda się zagotuje, i woda może się wylać.
- Urządzenie jest przeznaczone tylko do podgrzania wody. Zabrania się używać do innych celów – może spowodować to złamanie wyrobu.

PRZYGOTOWANIE

- Rozpakuj urządzenie i usuń nalepkę z obudowy.
- Włóż filtr.
- Wlej wodę do poziomu maksymalnego, zagotuj ją i wylej. Ponownie wykonaj tę procedurę. Czajnik jest gotowy do użytku.

PRACA

USTAWIENIE FILTRA

- Otwórz pokrywę czajnika.
 - Ustaw filtr w rowkach, umieszczonych w środku dzióbka.
 - Przekonaj się o tym, że filtr jest właściwie ustawiony i dobrze umocowany. Pryzkrój pokrywę.
- UWAGA:** Nie pozostawiaj nieustalonego filtra w czajniku. Zanim wyciągniesz filtr, zaczekaj, póki woda się całkowicie schłodzi.

NAPEŁNIENIE WODĄ

- Zdejmij czajnik z podstawy zasilającej.

- Możesz napełnić czajnik przez dzióbek lub przez gardziel, otwierając pokrywę.
- Żeby uniknąć przegrzania czajnika, nie zaleca się wlewać mniej niż 0.5 litrów wody (poniżej znaku "MIN"). Nie wlewaj więcej niż 1.7 l. wody (ponad znak "MAX"), w przeciwnym wypadku woda może przelać się przez dzióbek podczas wrzenia.

WŁĄCZENIE

- Ustaw napełniony wodą czajnik na podstawie zasilającej.
- Podłącz kabel zasilający do sieci elektrycznej i włącz czajnik, w tym czasie zapali się wskaźnik świetlny pracy.

WYŁĄCZENIE

- Po zagotowaniu się wody czajnik wyłączy się automatycznie, a wskaźnik świetlny zgaśnie.

UWAGA: Czajnik jest zaopatrzony w system zabezpieczenia przed przegrzaniem. Jeśli w czajniku nie ma wody lub jest jej za mało, on wyłączy się automatycznie. W takim przypadku należy poczekać nie mniej niż 10 minut, żeby czajnik się schłodził, dopiero wtedy można wlewać wodę.

PONOWNE WŁĄCZENIE

- Jeśli woda w czajniku dopiero się zagotowała, a musisz ponownie podgrzać wodę, zaczekaj 15-20 sekund, zanim ponownie włączysz czajnik.

CZYSZCZENIE I OBSŁUGA

- Przed czyszczeniem zawsze odłączaj urządzenie od sieci elektrycznej i czekaj, póki ono całkowicie się schłodzi.
- W żadnym wypadku nie myj czajnik i podstawę zasilającą wodą bieżącą. Przetrzyj od zewnątrz obudowę i podstawę najpierw wilgotną miękką szmatką, a następnie wytrzyj do sucha. Nie stosować ściernych środków czyszczących, zmywaków i szczotek metalowych oraz rozpuszczalników organicznych.
- Regularnie usuwaj osady za pomocą specjalnych środków czyszczących, które można kupić w sieci handlowej. Stosując środki czyszczące, przestrzegaj wskazówki, umieszczone na opakowaniu.

CZYSZCZENIE FILTRA

- Wyciągnij filtr z czajnika.
- Starannie przetrzyj filtr za pomocą miękkiej szczotki (nie jest dołączona do kompletu), podstawiając filtr pod strumień wody, usuń zanieczyszczenia.
- Ustaw filtr na miejsce.

PRZECHOWYWANIE

- W razie konieczności, możesz włożyć kabel do specjalnej komory w podstawie zasilającej.

RO MANUAL DE UTILIZARE

MASURI DE SIGURANȚĂ

- Citiți cu atenție instrucțiunile de folosire înainte de folosire pentru a evita eventualele deteriorări.
- Înainte de prima folosire verificați dacă caracteristicile tehnice ale produsului corespund cu cele indicate pe cutie, parametrilor rețelei electrice.
- Folosirea incorectă poate duce la deteriorarea aparatului și să aducă daune sănătății celui care îl folosește.
- A se folosi numai doar în scopul în care a fost proiectată. Aparatul nu este destinat folosirii în scopuri industriale.
- Dacă nu folosiți fierbătorul, scoateți-l din priză.
- Nu lăsați apă să ajungă pe suportul de încălzire.
- Nu introduceți aparatul sau cablul de alimentare în apă sau alte lichide. Dacă acest lucru totuși s-a întâmplat, imediat scoateți-l din priză și înainte de a-l folosi în continuare, verificați-l la un service autorizat pentru a vă asigura de faptul că nu este defect sau sigur.
- Nu folosiți aparatul dacă are cablul sau ștecherul deteriorat, dacă acesta a căzut sau dacă are alte deteriorări. Pentru verificare și reparații adresați-vă la cel mai apropiat service autorizat.
- Aveți grijă să nu atingeți cu cablul de alimentare de muchii ascuțite sau de suprafețe încinse.
- Scoateți din priză trăgând numai de ștecher, nu și de cablul de alimentare.
- Fierbătorul trebuie să stea fix pe o suprafață uscată și netedă. Nu puneți fierbătorul pe suprafețe fierbinți, sau în imediată apropiere de sursele de căldură (de exemplu – reșou electric) sub perdele sau sub rafturi.
- Nu lăsați nesupravegheat aparatul.
- Nu lăsați la îndemâna copiilor fără supravegherea celor maturi.
- Folosiți fierbătorul numai cu suportul de încălzire din set. Este interzisă folosirea acestuia în alte scopuri.
- Nu trebuie să ridicați fierbătorul de pe suportul de încălzire în timp ce acesta lucrează, mai întâi scoateți-l din priză.
- Înainte de a porni fierbătorul, convingeți-vă că este bine pus capacul, altfel nu va funcționa sistemul de închidere automată la fierberea apei și aceasta ar putea curge din fierbător.
- Aparatul este proiectat numai pentru încălzirea apei. Este interzisă folosirea acestuia în alte scopuri – aceasta poate duce la deteriorarea fierbătorului.

PREGĂTIRE

- Despachetați produsul și scoateți eticheta.
- Puneți filtrul.
- Turnați apă până la nivelul maxim, fierbeți apa și vărsați-o. Repetați procedura. Acum fierbătorul poate fi folosit.

FOLOSIRE

ATAȘAREA FILTRULUI

- Deschideți capacul fierbătorului.
- Puneți filtrul în spațiul din interiorul ciocului.

- Verificați dacă filtrul a fost pus și fixat bine. Închideți capacul.

ATENȚIE: Nu lăsați filtrul nefixat. Înainte de a scoate filtrul, așteptați să se răcească apa.

TURNAREA APEI

- Ridicați fierbătorul de pe suportul de încălzire.
- Puteți să-l umpleți prin cioc sau gât, deschizând capacul.
- Pentru a evita supraîncălzirea fierbătorului este recomandat să turnați minim 0.5 litri de apă (mai jos notă "MIN"). Nu turnați mai mult de 1.7 litri de apă (nota dumneavoastră "MAX"), altfel apa poate să curgă prin cioc în timpul fierberii.

DESIDEREA

- Puneți fierbătorul pe suportul de încălzire.
- Introduceți cablul de alimentare în priză și deschideți fierbătorul, se va aprinde lampa de control.

ÎNCHIDEREA

- Atunci când apa fierbe, fierbătorul se închide automat și lampa de control se stinge.

ATENȚIE: Fierbătorul este prevăzut cu un sistem de protecție împotriva suprîncălzirii. Dacă în fierbător nu este apă sau este foarte puțină apă, acesta se va închide automat. Dacă aceasta s-a întâmplat, trebuie să așteptați minim 10 minute, pentru ca fierbătorul să se răcească, după care puteți folosi apa.

DESIDEREA REPETATĂ

- Dacă fierbătorul a fiert și s-a închis automat, iar dumneavoastră aveți nevoie să mai încălziți apă, așteptați 15-30 secunde înainte de deschiderea repetată.

CURĂȚAREA ȘI ÎNTREȚINEREA

- Întotdeauna scoateți din priză fierbătorul înainte de curățare și lăsați-l să se răcească.
- În nici într-un caz nu spălați fierbătorul sau suportul de încălzire cu apă curgătoare. Mai întâi ștergeți exteriorul aparatului și suportul cu un material puțin umed, apoi ștergeți-le până se usucă. Nu folosiți soluții de curățare abrazive, perii și bureți metalici, cât și dizolvanți organici.
- Curățați regulat fierbătorul de depunerile de calcar cu soluții speciale, pe care le puteți cumpăra din comerț. Atunci când folosiți aceste soluții, urmați indicațiile de pe ambalaj.

CURĂȚAREA FILTRULUI

- Scoateți filtrul din fierbător.
- Ștergeți filtrul cu grijă cu o perie moale (nu face parte din set), înlăturați murdăria sub jetul de apă.
- Fixați din nou filtrul.

PĂSTRAREA

- În caz de necesitate puteți aduna cablul de alimentare în spațiul special de pe suportul de încălzire.

UA ІНСТРУКЦІЯ З ЕКСПЛУАТАЦІЇ МІРИ БЕЗПЕКИ

- Уважно прочитайте дану інструкцію перед експлуатацією приладу, щоб запобігти поломкам при використанні.
- Перед першим вмиканням перевірте, чи відповідають технічні характеристики виробу, позначені на наклейці, параметрам електромережі.
- Невірне використання може призвести до поломки виробу, завдати матеріального урону та шкоди здоров'ю користувача.
- Використовувати тільки у побуті. Прилад не призначений для виробничого використання.
- Якщо прилад не використовується, завжди відключайте його з мережі.
- Не дозволяйте, щоб вода попадала на базу живлення.
- Не занурюйте прилад та шнур живлення у воду чи інші рідини. Якщо це відбулося, негайно відключите прилад з мережі та, перед тим, як користуватися їм далі, перевірте працездатність та безпеку приладу у кваліфікованих фахівців.
- Не вмикайте прилад з пошкодженим шнуром живлення, чи вилкою, після падіння або будь-яких ушкоджень. Для ремонту та перевірки звертайтеся до найближчого сервісного центру.
- Стежте за тим, щоб шнур живлення не торкався гострих крайок чи гарячих поверхонь.
- Під час відключення приладу з мережі тримайтеся рукою за вилку, не тягніть за шнур.
- Пристрій має стійко стояти на сухій рівній поверхні. Не становить чайник на гарячі поверхні, а також близько від джерел тепла (наприклад, електричних плит), фіранок чи під навісними полицями.
- Ніколи не залишайте ввімкнений прилад без нагляду.
- Не дозволяйте дітям користуватися приладом без нагляду дорослих.
- Використовуйте прилад тільки з базою живлення з комплекту. Заборонено використовувати його для інших мет.
- Не можна знімати чайник з бази живлення під час роботи, спочатку вимкніть його.
- Перед вмиканням переконайтеся, що кришка щільно зачинена, інакше не спрацює система автоматичного вимикання під час закипання та вода може виплюхнутися.
- Прилад призначений тільки для нагріву води. Заборонено використовувати його з іншою метою – це може призвести до псування приладу.

ПІДГОТОВКА

- Розпакуйте прилад та зніміть з корпусу стикер.
- Установіть фільтр.

- Налийте воду до максимального рівня, закип'ятіть та злийте її. Повторіть цю процедуру. Чайник готовий до експлуатації.

ЕКСПЛУАТАЦІЯ

УСТАНОВКА ФІЛЬТРА

- Відкрийте кришку чайника.
- Уставте фільтр у пази в носіку.
- Переконайтеся, що фільтр вірно встановлений та надійно зафіксований. Закрийте кришку.

УВАГА: Не залишайте фільтр незафіксованим. Перед його вийманням дочекайтесь, поки вода цілком остигне.

ЗАЛИВАННЯ ВОДИ

- Зніміть чайник з бази живлення.
- Можна наповнити його через носик чи горловину, відкривши кришку.
- Щоб запобігти перегріву чайника, не слід наливати менше ніж 0.5 л води (нижче мітки "MIN"). Не наливайте більше ніж 1.7 л води (вище мітки "MAX"), інакше вона може виплюхнутися через носик під час кипіння.

ВМИКАННЯ

- Установіть наповнений водою чайник на базу живлення.
- Підключите шнур живлення до мережі та ввімкніть чайник, при цьому засвітиться світловий індикатор роботи.

ВИМИКАННЯ

- Після закипання води чайник вимкнеться автоматично та світловий індикатор згасне.

УВАГА: Ваш чайник обладнаний системою захисту від перегріву. Якщо у чайнику немає чи мало води, він автоматично вимкнеться. Якщо це відбулося, необхідно почекати не менше ніж 10 хвилин, щоб чайник охолонув, після чого можна заливати воду.

ПОВТОРНЕ ВМИКАННЯ

- Якщо чайник тільки-но закипів та автоматично вимкнувся, а Вам потрібно знову підігріти воду, почекайте 15-20 секунд перед повторним вмиканням.

ОЧИЩЕННЯ ТА ДОГЛЯД

- Перед очищенням завжди відключайте прилад з мережі та давайте йому повністю охолонути.
- Ні в якому разі не мийте чайник та базу живлення під струмом води. Протріть зовні корпус та базу спочатку вологою м'якою тканиною, а потім - насухо. Не вживайте абразивних чистячих засобів, металевих мочалок та щіток, а також органічних розчинників.
- Регулярно очищайте прилад від накипу спеціальними засобами, що можна придбати у торговельній сітці. Вживаючи чистячі засоби, дотримуйтеся інструкції на їх упаковці.

ОЧИЩЕННЯ ФІЛЬТРА

- Вийміть фільтр з чайника.
- Акуратно протріть фільтр, та м'якою щіткою (не входить до комплекту) видалите забрудження під струмом води.
- Установіть фільтр на місце.

ЗБЕРЕЖЕННЯ

- При необхідності шнур живлення можна заховати у спеціальний відсік у базі живлення.

SCG УПУТСТВО ЗА РУКОВАЊЕ

СИГУРНОСНЕ МЕРЕ

- Пажљиво прочитајте ово упутство пре употребе уређаја да избегнете оштећења уређаја у процесу његовог искориштавања.
- Пре прве употребе убедите се да техничке карактеристике производа, назначене на налепници, одговарају параметрима електричне мреже.
- Неправилна употреба може довести до оштећења уређаја, нанети материјалну штету и оштетити здравље корисника.
- Користите само у домаћинству. Уређај није намењен за производњу.
- Увек искључујте уређај из напајања када се не користи.
- Пазите да се на бази напајања не нађе вода.
- Не стављајте уређај и гајтан у воду или у друге течности. Ако се то деси, одмах искључите уређај и поново укључите само онда када добијете стручни савет око безбедности и радне способности уређаја.
- Не користите уређај са оштећеним гајтаном или утикачем, уређај који је пао или добио друга оштећења. За преглед и поправку чајника јавите се у најближи сервиски центар.
- Пазите да гајтан не прође кроз оштре углове и да не дотакне вруће површине.
- Приликом откључавања уређаја од мреже напајања не вуците за гајтан него за утикач.
- Уређај мора чврсто стајати на сувој равној површини. Не ставите чајник на вруће површине и близу извора топлоте (наприклад, електричних шпорета), завеса и испод спуштених плафона.
- Никада не остављајте укључени уређај без надзора.
- Пазите да деца не користе уређај без надзора одраслих.
- Користите уређај само са базом напајања која улази у комплет. Забрањено је искориштавање базе у друге сврхе.
- Не скидајте чајник са базе напајања за време његовог рада, прво искључите чајник.

- Пре укључења проверите да ли поклопац добро затворен, у противном случају систем аутоматског искључивања неће функционисати током кључања воде и вода се може просути.
- Уређај је намењен искључиво за загревање воде. Забрањено је искориштавање уређаја у друге сврхе јер то може довести до оштећења апарата.

ПРИПРЕМА

- Распакујте производ и скините налепницу са кутије.
- Наместите филтер.
- Насипајте воду до максималног нивоа, сачекајте док вода прокључа и излијте је. Поновите процедуру. Чајник је припремљен за коришћење.

УПОТРЕБА

НАМЕШТАЊЕ ФИЛТРА

- Отворите поклопац чајника.
- Наместите филтер у зарезе унутра писка.
- Убедите се да је филтер правилно намештен и добро фиксиран. Затворите поклопац.

ПАЖЊА: Не остављајте филтер који није фиксиран унутра чајника. Пре вађења филтра сачекајте док се вода охлади.

ПУЊЕЊЕ

- Скините чајник са базе напајања.
- Можете напунити чајник кроз писак или кроз отвор, отворивши поклопац.
- Да се избегне прегревање чајника, не препоручује се сипати мање од 0.5 литра воде (испод ознаке "MIN"). Не сипајте више од 1.7 л воде (изнад ознаке "MAX"), вода се може просути кроз писак за време кључања.

УКЉУЧЕЊЕ

- Наместите напуњен водом чајник на базу напајања.
- Прикључите чајник мрежи напајања и укључите га, светлосни индикатор рада ће горети.

ИСКЉУЧЕЊЕ

- Када вода прокључа, чајник ће се аутоматски искључити и светлосни индикатор ће се угасити.

ПАЖЊА: Ваш чајник има систем заштите од прегревања. Ако у чајнику нема воде или воде није довољно, чајник се аутоматски искључује. Ако се то десило, неопходно је сачекати 10 минута да се чајник охлади, затим можете сипати воду.

ПОНОВНО УКЉУЧЕЊЕ

- Ако је вода тек прокључала и чајник се аутоматски искључио, а Вама је потребно поново загрејати воду, сачекајте 15-20 секунди пре поновног укључења.

ЧИШЋЕЊЕ И ОДРЖАВАЊЕ

- Пре чишћења откључите уређај од мреже напајања и сачекајте да се потпуно охлади.
- Ни у ком случају не перите чајник и базу напајања под млазом воде. Обришите споља кутију и базу прво влажном меканом тканином, затим сувом. Не користите абразивна средства, металне четке и органска растворна средства.
- Редовно уклањајте водени каменац са специјалним средствима. Пратите упутства за употребу средстава за чишћење.

ЧИШЋЕЊЕ ФИЛТРА

- Извадите филтер из чајника.
- Акуратно обришите филтер меканом четком (није у комплекту), исперите га под млазом воде.
- Наместите филтер.

ЧУВАЊЕ

- Ако потребно, гајтан се може склонити у посебно одељење у бази напајања.

EST KASUTAMISJUHEND

OHUTUSNÕUANDED

- Enne teekannu kasutuselevõttu tutvuge tähelepanelikult käesoleva juhendiga. Nii väldite võimalikke vigu ja ohte seadme kasutamisel.
- Enne teekannu esimest vooluvõrku lülitamist kontrollige, et seadme etiketil osutatud andmed vastaksid kohaliku vooluvõrgu andmetele.
- Vale kasutamine võib põhjustada seadme riket, materiaalselt kahju, ka teekannu kasutaja tervise kahjustamist.
- Antud seade on mõeldud ainult koduseks kasutamiseks, mitte tööstuslikuks kasutamiseks.
- Eemaldage seade vooluvõrgust ajaks, mil seda ei kasutata.
- Teekannu alus ei tohi märjaks saada.
- Ärge pange seadet ja juhet vette või teistesse vedelikesse. Kui seade on vette sattunud, eemaldage ta kohe vooluvõrgust ja pöörake Teeninduskeskusesse seadme töökorra ja ohutuse kontrollimiseks.
- Ärge kasutage vigastatud elektrijuhtme või pistikuga, samuti maha kukkunud või muul moel vigastada saanud seadet. Vea kõrvaldamiseks pöörduge lähima teeninduskeskuse poole.
- Jälgige seda, et juhe ei puutuks vastu teravaid servi ja kuumi pindu.
- Ärge eemaldage seadet vooluvõrgust juhtimest tõmmates vaid alati tuleb hoida kinni juhtme otsas olevast pistikust.
- Asetage seade kuivale tasasele pinnale. Ärge asetage seadet kuumale pinnale. Ärge jätke seadet kuumade kohtade (nt. elektriühju jm), kardinate lähedale ja riulite alla.

- Ärge jätke töötavat seadet järelvalveta.
- Ärge laske lastel seadet kasutada ilma täiskasvanu juuresolekuta.
- Kasutage ainult komplektis olevat alust. Ei tohi kasutada alust muul otstarbel.
- Enne, kui teekann aluselt ära tõstate, lülitage seade välja.
- Enne seadme sisselülitamist veenduge, et kaas on korralikult suletud, vastasel juhul ei lülitu vee keemisel seade automaatselt välja ja keev vesi võib sellest välja pritsida.
- Seade on mõeldud üksnes vee keetmiseks. Ei tohi kasutada seadet muul otstarbel – see võib põhjustada seadme riknemist.

ENNE ESMAKASUTUST

- Võtke seade pakendist välja ja eemaldage etikett korpuselt.
- Paigaldage filter kohale.
- Täitke kann veega maksimaalse tasemeni, lülitage seade sisse. Valage keedetud vesi ära. Korrake protseduuri. Teekann on kasutamiskvaliteetne.

KASUTAMINE

FILTRI PAIGALDAMINE

- Avage teekannu kaas.
- Pange filter tila sisse.
- Veenduge, et filter on õieti paigaldatud ja lukustatud. Sulgege kaas.

TÄHELEPANU: Ärge jätke filtrit lukustamata. Enne filtri eemaldamist laske veel maha jahtuda.

VEEGA TÄITMINE

- Tõstke teekann aluse pealt.
- Veega saab teekann täita läbi tila või kaane.
- Kannu ülekuumenemise vältimiseks täitke kann veega vähemalt "MIN" märgini (0.5 l). Ärge täitke kunagi üle "MAX" märgi (1.7 l), vastasel juhul võib vesi keemisel tilast pursata.

SISSELÜLITAMINE

- Asetage veega täidetud kann alusele.
- Sisestage voolujuhtme pistik pistikupessa ja lülitage teekann sisse, märgutuli hakkab põlema.

VÄLJALÜLITAMINE

- Vee keemahakkamisel lülitub seade automaatselt välja, märgutuli kustub.

TÄHELEPANU: Teekann on varustatud ülekuumenemisevastase kaitse süsteemiga. Kui teekannus ei ole või on vähe vett, ta lülitub automaatselt välja. Kui see on juhtunud, tuleb lasta teekannul 10 minuti jooksul maha jahtuda, siis võib kann veega täita.

KORDUV SISSELÜLITUS

- Kui teekann on äsja keenenud ja automaatselt väljalülitanud, kuid Teil on vaja vett uuesti keeta, siis oodake 15-20 sekundit enne sisselülitust.

PUHASTUS JA HOOLDUS

- Enne puhastamist eemaldage teekann vooluvõrgust ning laske seadmel maha jahtuda.
- Kannu ega alust ei tohi pesta jooksva vee all. Puhastage kannu korpus ja alus alul niiske pehme riidega, siis kuivatage ära. Ärge kasutage abrasiivseid puhastusvahendeid, metallist küürimiskäsna ja harja, samuti ka orgaanilisi lahusteid.
- Puhastage regulaarselt kannu katlakivist spetsiaalsete vahenditega, mis on saadavad kauplustest. Katlakivieemaldusvahendite kasutamisel järgige palun nende tootja kasutusjuhiseid.

FILTRI PUHASTAMINE

- Tõstke filter teekannust välja.
- Puhastage filter hoolikalt pehme harjaga (ei ole komplekti lisatud), eemaldage mustus voolava veega.
- Asetage filter oma kohale.

HOIDMINE

- Vajaduse korral võib panna hoiukambri sisse.

LV LIETOŠANAS INSTRUKCIJA

DROŠĪBAS PASĀKUMI

- Pirms ierīces ekspluatācijas uzmanīgi izlasiet doto lietošanas instrukciju, lai izvairītos no bojājumu radīšanas lietošanas laikā.
- Pirms pirmreizējās ieslēgšanas pārbaudiet, vai izstrādājuma tehniskais raksturojums uzlīmē atbilst elektrotīkla parametriem.
- Nepareiza ierīces lietošana var radīt tās bojājumus, materiālus zaudējumus un lietotāja veselības kaitējumus.
- Izmantojot tikai sadzīves nolūkos. Izstrādājums nav paredzēts rūpnieciskai izmantošanai.
- Vienmēr atslēdziet ierīci no elektrotīkla, ja Jūs to neizmantojat.
- Nepieļaujiet ūdens nokļūšanu uz barošanas bāzes.
- Negremdējiet ierīci vai elektrovadu ūdenī vai kādā citā šķidrumā. Ja tas ir noticis nekavējoties atslēdziet to no elektrotīkla un pirms turpināt ierīces lietošanu, pārbaudiet tās darba spējas un drošību pie kvalificētiem speciālistiem.
- Neizmantojiet ierīci ar bojātu elektrovadu vai kontaktdakšu, kā arī gadījumos, ja tas ir nokritis vai bojāts citā veidā. Lai pārbaudītu un salabotu ierīci nepieciešamības gadījumā griežaties Servisa centrā.
- Sekojiet līdzi, lai elektrovads neskartos klāt asām malām un karstām virsmām.

- Lai atslēgtu ierīci no elektrotīkla, velciet aiz kontaktdakšas, nevis aiz vada aiz vada.
- Ierīcei stabili jāatrodas uz sausas līdzenas virsmas. Nenovietojiet tējkannu uz karstām virsmām, kā arī pie siltuma avotiem (piemēram, elektrolītiem), aizkariem un zem piekaramajiem griestiem.
- Nekad neatstājiet ieslēgtu ierīci bez uzraudzības.
- Neatļaujiet bērniem izmantot ierīci bez pieaugušo uzraudzības.
- Izmantojiet ierīci tikai ar barošanas bāzi no komplekta. Aizliegts to izmantot citām vajadzībām.
- Nedrīkst noņemt tējkannu no barošanas bāzes tās darbības laikā, sākumā atslēdziet to.
- Pirms ieslēgšanas pārliecinieties, ka vāciņš ir blīvi aiztaisīts, citādi nedarbosies automātiskās bloķēšanas sistēma vārīšanās laikā un ūdens var izšļākties.
- Ierīce paredzēta tikai ūdens uzsildīšanai. Aizliegts izmantot citiem mērķiem, tas var radīt ierīces bojājumus.

SAGATAVOŠANA

- Izpakojiet ierīci, no korpusa noņemiet etiķeti.
- Uzstādiet filtru.
- Ielejiet ūdeni līdz maksimālajam līmenim, uzvāriet un izlejiet to. Atkārtojiet šo procedūru. Tējkanna ir sagatavota izmantošanai.

DARBS

FILTRA UZSTĀDĪŠANA

- Attaisiet tējkannas vāciņu.
- Ievietojiet filtru snīpīša iekšējās turētājos.
- Pārliecinieties, ka filtrs ir uzstādīts pareizi un droši nofiksēts. Aiztaisiet vāciņu.

UZMANĪBU: Neatstājiet filtru nenofiksētu. Pirms tā izņemšanas, sagaidiet, kamēr ūdens pilnībā atdzisis.

ŪDENS IELIEŠANA

- Noņemiet tējkannu no barošanas bāzes.
- Jūs varat iepildīt ūdeni caur snīpīti vai atvērumu, attaisot vāciņu.
- Lai izvairītos no tējkannas pārkarsēšanas nav ieteicams to uzpildīt mazāk par 0.5 litriem ūdens (zem atzīmes "MIN"). Nelejteit vairāk kā 1.7 l ūdens (augstāk par atzīmi "MAX"), citādi tas var izšļakstīties caur snīpīti vārīšanās laikā.

IESLĒGŠANA

- Uzstādiet ar ūdeni uzpildītu tējkannu uz barošanas bāzes.
- Pieslēdziet elektro vadu pie elektrotīkla un ieslēdziet tējkannu, iedegsies darba gaismas indikators.

IZSLĒGŠANA

- Pēc ūdens uzvārīšanās tējkanna automātiski atslēgsies un gaismas indikators izslēgsies.

UZMANĪBU: Jūsu tējkanna ir aprīkota ar pretpārkaršanas aizsardzības sistēmu. Ja tējkannā ir maz vai vispār nav ūdens, tā automātiski atslēgsies. Ja tā ir noticis nepieciešams nogaidīt ne mazāk par 10 minūtēm, lai tējkanna atdzistu, pēc tam var ieliet ūdeni.

ATKĀRTOTA IESLĒGŠANA

- Ja ūdens tējkannā ir tikko uzvārījies un tā automātiski atslēgusies, bet Jums ir nepieciešams no jauna uzvārīt ūdeni, uzgaidiet 15-20 sekundes pirms atkārtotas ieslēgšanas.

TĪRĪŠANA UN KOPŠANA

- Pirms tīrīšanas vienmēr atslēdziet ierīci no elektrotīkla un ļaujiet tam pilnīgi atdzist.
- Nekādā gadījumā nemazgājiet tējkannu un barošanas bāzi ar tekošu ūdeni. Sākumā noslaukiet korpusa ārpusi un barošanas bāzi mīkstu un mitru drānu, tad noslaukiet ar sausu. Neizmantojiet abrazīvus tīrīšanas līdzekļus, metāliskas švammes un birstes, organiskos šķīdinātājus.
- Regulāri attīriet tējkannu no kaļķakmens ar tam paredzētajiem līdzekļiem, kurus var iegādāties tirdzniecības uzņēmumos. Izmantojot tīrīšanas līdzekļus, sekojiet līdzi norādījumiem uz iepakojuma.

FILTRA TĪRĪŠANA

- Izņemiet filtru no tējkannas.
- Uzmanīgi noslaukiet filtru ar mīkstu birstīti (neietylst komplektā), likvidējiet netīrumus zem spēcīgas ūdens strūkļas.
- Uzstādiet filtru atpakaļ.

GLABĀŠANA

- Nepieciešamības gadījumā elektro vadu var glabāt speciālajā barošanas bāzes nodalījumā.

EKSPLUATĀVIMO SAĻYGOS APSAUGOS PRIEMONĒS

- Idēmiā perskaitykite duotajā instrukcijā prieš ekspluatojant prietaisą gedimų vengimui naudojant.
- Prieš patį pirmą įjungimą patikrinkite, ar atitinka techninės gaminio charakteristikos, nurodytos ant lipduko su techninėmis charakteristikomis, elektros tinklo parametrams.
- Neteisingas naudojimas gali sugdinti gaminį, prinešti materialinę žalą arba atnešti žalą sveikatai.
- Naudoti tik buitiniams tikslams. Prietaisas nėra skirtas pramoniniam naudojimui.
- Jaigu prietaisas nenaudojamas visada atjunkite jį nuo elektros tinklo.
- Neleiskite vandeniui papulti ant maitinimosi bazės.
- Nenardinkite prietaiso į vandenį, arba kitus skisčius. Jaigu tai atsitiko, NELIESKITE prietaiso, nedelsiant atjunkite jį nuo elektros tinklo ir kreipkitės į Serviso centrą patikrinimui.

- Nenaudokite prietaisą su sugadintu maitinimosi laidu, po kritimo arba su kitais gedimais. Patikrinimui ir remontui kreipkitės į artimiausią Serviso centrą.
- Sekite kad elektros laidas neliestu aštrių kampų ir karštų paviršių.
- atjungiant prietaisą nuo elektros tinklo imkitės už šakutės, o netempkite už laido.
- Prietaisas turi patikimai stovėti ant sausaus ligaus paviršiaus. Nestatykite arbatinuką ant karštų paviršių, o taip pat šalia šilumos šaltinių (pvz., elektros plitelių), užolaidų ir po pakabinamosimis lubomis.
- Niekada nepalikite įjungta prietaisą be priežiūros.
- Neleiskite vaikams naudotis prietaisu be suaugusių kontrolės.
- Naudokite gaminį tik su maitinimosi baze iš komplekto. Draudžiama naudoti ją kitiems tikslams.
- Negalima nuimti arbatinuką nuo maitinimosi bazės darbo metu, iš pradžių atjunkite jį.
- Prieš įjungimą įsitikinkite, kad dangtis uždaryta, kitaip nesuveiks automatinio atsijungimo sistema vandeniui užvirus, ir vanduo gali išsilieti.
- Prietaisas skirtas tik vandens pašildimui. Draudžiama naudoti kitiems tikslams – tai gali sugadinti prietaisą.

PASIROŠIMAS

- Išpakokite gaminį ir nuimkite nuo korpuso etiketę.
- Uždėkite filtrą.
- Įpilkite vandenį iki maksimalaus lygio, užvirinkite ir išpilkite vandenį. Pakartokite šią procedūrą. Arbatinkuas paroštas darbui.

DARBAS

FILTRO NUSTATYMAS

- Atidarikite arbatinuko dangtį.
- Įdėkite filtrą snapelio vyduje.
- Įsitikinkite kad filtras teisingai įdėtas ir patikimai užfiksuotas. Udarikite dangtį.

DĖMESIO: Nepalikite filtrą neužfiksuotą. Prieš jo ištraukimą, palaukite kol vanduo pilnai atvės.

VANDENS ĮPILIMAS

- Nuimkite arbatinuką nuo maitinimosi bazės.
- Jūs galite įpilti vandenį pro snapelį, arba atidarius dangtį.
- Arbatinuko perkatinimo vengimui nerekomenduojama pilti mažiau kaip 0.5 litro vandens (žemiau rodyklės “MIN”). Nepilkite daugiau kaip 1.7 l vandens (aukščiau rodyklės “MAX”), kitaip jis gali išsilieti pro snapelį.

ĮJUNGIMAS

- Nustatykite užpildida vandenių arbatinuką ant maitinimosi bazės.
- Pajunkite maitinimosi laidą prie elektros tinklo ir įjunkite arbatinuką, tuo metu užsidegs šviesos indikatorius.

IŠJUNGIMAS

- Vandeniui užsivirinus arbatinukas išsijungs automatiškai ir šviesos indikatorius užges.

DĖMESIO: Jūsų arbatinuke įrengta apsaugos sistema nuo perkaitinimo. Jaigu arbatinuke nėra arba mažai vandens, jis automatiškai išsijungia. Jaigu tai atsitiko, reikia palaukti ne mažiau kaip 10 minučių tam kad arbatinukas atvėstų, po ko galima pilti vandenį.

PAKARTOTINIS ĮJUNGIMAS

- Jaigu arbatinukas ką tik užvirdo ir automatiškai atsijungė, o Jums reikia vėl pašildyti vandenį, palaukite 15-20 sekundžių prieš pakartotinį įjungimą.

VALYMAS IR PRIEŽIURA

- Prieš valymą visada atjunkite arbatinuką nuo elektros tinklo ir dokite jam pilnai atvėsti.
- Jokiu būdu neplaukite arbatinuką ir maitinimosi bazę vandenių. Išvalykite iš išorės korpusą ir bazę drėgnu audiniu, o po to – sausai. Nenaudokite abrazyvinių valymo priemonių, metalinių šepečių, o taip pat organinius tirpiklius.
- Reuliariai valykite prietaisą nuo nuovirų specialiomis priemonėmis. Kurias galima įsigyti priekybės tinkle. Naudojant valymo priemones sekite nurodymams ant jų pakuotės.

FILTRO VALYMAS

- Ištraukite filtrą iš arbatinuko.
- Atsargiai išvalykite filtrą minkštu šepečiu. (nįeina į komplektą) panaikinkite nešvarumus po vandenių.
- Įdėkite filtrą į vietą.

SAUGOJIMAS

- Jai prireiks elektros laidą galima pasliepti į maitinimosi bazę.

☒ HASZNALATI UTASÍTÁS

FONTOS BIZTONSÁGI INTÉZKEDÉSEK

- A készülék használata előtt, a készülék károsodása elkerülése érdekében figyelmesen olvassa el a Használati utasítást.
- A készülék első használata előtt, ellenőrizze egyeznek-e a címkén megjelölt műszaki adatok az elektromos hálózati adataival.
- A helytelen kezelés a készülék károsodásához, anyagi kárhoz, vagy a használó egészségkárosodásához vezethet.
- Csak otthoni használatra, ne használja nagyüzemi célra.
- Használaton kívül mindig áramtalanítsa a készüléket.
- Víz ne kerüljön az áramforrást biztosító elemre!

- Ne merítse a készüléket és a vezetéket vízbe vagy más folyadékba. Hogyha ez megtörtént, azonnal áramtalanítsa a készüléket és, mielőtt újra használná azt, ellenőrizze a készülék munkaképességét és biztonságát szakképzett szerelő segítségével.
- Ne használja a készüléket sérült vezetékkel, csatlakozódugóval, valamint azután, hogy nedvesség érte, ütődést szenvedett, vagy más milyen képen károsodva volt. Forduljon a közeli szakszervizbe.
- Figyeljen arra, hogy a vezeték ne érintkezzen éles, vagy forró felülettel.
- A készülék áramtalanítása közben fogja a csatlakozódugót, ne húzza a vezetéket.
- A készüléket száraz, sima felületre szilárdan kell felállítani. Ne állítsa a teafőzőt forró felületre, valamint ne tartsa azt, melegeit kibocsátó készülékek (például, villanysütő), függöny közelében, és függő polcok alatt.
- Soha ne hagyja felügyelet nélkül a bekapcsolt teafőzőt.
- Felnőttek ellenőrzése nélkül ne engedje gyerekeknek használni a teafőzőt.
- A készüléket csak a készletben található áramellátást biztosító elemmel használja. Az elemet tilos más célból használni.
- A teafőzőt működés közben levenni az elemről tilos, előbb kapcsolja ki azt.
- Mielőtt bekapcsolná a készüléket, ellenőrizze helyesen van-e lezárva a fedele, mert ha helytelenül – akkor nem fog kapcsolni az automatikus kikapcsolás a víz forrása esetén, és a víz kiloccsanhat.
- A készülék csak vízmelegítésre alkalmas. A készüléket károsodás elkerülése végett más célból felhasználni tilos.

ELŐKÉSZÍTÉS

- Bontsa ki a terméket és vegye le a készülékházzról a címkét.
- Helyezze fel a szűrőt.
- Töltse meg a készüléket vízzel a maximális szintig, forralja fel a vizet és öntse le. Ismétlje meg ezt a műveletet. A teafőző használatra kész.

JAVASLATOK A KEZELÉSHEZ

A SZŰRŐ FELHELYEZÉSE

- Nyissa fel a teafőző fedelét.
- Helyezze fel a szűrőt a teáskanna szájában lévő vájatokba.
- Győződjön meg arról, hogy a szűrő helyesen és biztosan rögzítve van. Zárja le a fedőt.

FIGYELEM: Ne hagyja a szűrőt rögzítetlenül. Mielőtt kivenné a szűrőt, várja meg, amíg teljesen kihűl a víz.

VÍZZEL VALÓ FELTÖLTÉS

- Vegye le a teafőzőt az áramellátásért felelő elemről.
- Feltöltheti a teáskannát a száján, vagy a torkán keresztül.
- A teafőző túlmelegedése elkerülése érdekében nem ajánlatos 0.5 liternél kevesebb vizet tölteni („MIN„ jelző alatt). Ne töltsön a teáskannába több mint 1.7 literet („MAX„ jelző felett), mert forrás közben a víz kiloccsanhat a teáskanna száján.

BEKAPCSOLÁS

- Helyezze a vízzel megtöltött teafőzőt, az áramforrást biztosító elemre.
- Csatlakoztassa a vezetéket az elektromos hálózathoz, és kapcsolja be a teafőzőt. Bekapcsol a működési jelzőlámpa.

KIKAPCSOLÁS

- Amikor elkezdi forni a víz, a teafőző automatikusan kikapcsol, és elalszik a jelzőlámpa.

FIGYELEM: Az Ön teafőzője túlmelegedés gátló védőrendszerrel van ellátva. Hogyha a teáskannában nincs, vagy kevés víz van, akkor az automatikusan kikapcsol. Ha ez megtörtént, várjon legalább 10 percig, amíg a teafőző lehűl, miután feltöltheti vízzel.

ISMÉTELT BEKAPCSOLÁS

- Hogyha a teafőzőben felforrott a víz, és a készülék automatikusan kikapcsolt, de Önnek ismételt vizet kell melegíteni, akkor az ismételt bekapcsolás előtt várjon 15-20 másodpercig.

TISZTÍTÁS ÉS KARBANTARTÁS

- Tisztítás előtt mindig áramtalanítsa a készüléket, és hagyja teljesen kihűlni.
- Semmi esetre sem mossa a teafőzőt és az elemet vízszög alatt. Törölje meg kívülről a készülékházat és az elemet előbb nyirkos, puha törölkendővel, aztán – szárazzal. Ne használjon súrolószert, kefét, szerves oldószert.
- Rendszeresen tisztítsa a készüléket a vízkövesedéstől üzletben árusított vízköellenes szerekkel. Használja a tisztítószert a csomagoláson előírt utasításoknak megfelelően.

A SZŰRŐ TISZTÍTÁSA

- Vegye ki a teafőzőből a szűrőt.
- Óvatosan törölje meg a szűrőt, puha kefével (nem tartozik a készlethez) vízszög alatt távolítsa el a piszkot.
- Helyezze vissza a szűrőt.

TÁROLÁS

- Szükség esetén a vezetéket elrakhatja az áramellátásért felelő elembe található tárolóba.

ЖАБДЫҚ НҰСҚАУЫ ҚАУІПСІЗДІК ШАРАЛАРЫ

- Пайдалану кезінде бұзылмауы үшін құралды қолданудың алдында осы нұсқауды ықыласпен оқып шығыңыз.

- Алғашқы қосудың алдында бұйымның техникалық сипаттамасының жапсырмадағы, электр жүйесінде көрсетілген параметрлеріне сәйкестігін тексеріңіз.
- Дұрыссыз қолдау бұйымның бұзылуына әкеліп соғуы, заттай зиян іп келтіріп және пайдаланушының денсаулығына зиян тигізуі мүмкін.
- Тек қана тұрмыстарды мақсаттарда қолданылмайды. Құрал өнеркәсіптік қолдануға арналмаған.
- Егер құрылғы қолданылмаса, оны электр жүйесінен әрқашан сөндіріп тастаңыз.
- Қоректену негізіне су тигіздірмеңіз.
- Құралды не бауды суға немесе басқа сұйықтықтарға батырмаңыз. Егер бұл жағдай болса, құрылғыны электр жүйесінен дереу сөндіріп тастаңыз және оны әрі қарай пайдаланбастан бұрын, жұмысқа қабілеттілігі мен құралдың қауіпсіздігін білікті мамандарға тексертіңіз.
- Қоректену бауы не шаңышқысы зақымдалған, құлап түскен немесе басқа зақымдары бар құралды қолданбаңыз. Тексерту және жөндеу үшін жақын арадағы сервис орталығына апарыңыз.
- Қоректену бауының өткір жиектер және ыстық үстілерге тимеуін қадағалаңыз.
- Құралды қоректену жүйесінен сөндіргенде шаңышқыны ұстаңыз, ал қоректену бауынан тартпаңыз.
- Құрылғы құрғақ тегіс бетте тұрақты тұруы тиіс. Шәйнекті ыстық үстілерге, сонымен қатар жылу көздеріне жақын маңда (мысалы, электр пештеріне), перделердің және аспалы сөрелердің астында қоймаңыз.
- Қосылған құралды ешуақытта қараусыз қалдырмаңыз.
- Ересек адамдардың бақылаусыз балаларға пайдалануға рұқсат етпеңіз.
- Бұйымды тек қана жинақтағы қоректену базасымен ғана қолданыңыз. Оны басқа мақсаттарға қолдануға тиым салынады.
- Шәйнекті жұмыс уақытына қоректену негізінен түсіруге болмайды, алдымен оны сөндіріп тастаңыз.
- Қосудың алдында қақпақтың тығыз жабылғанына көз жеткізіңіз, өйтпейінше қайнаған кезде автоматты сөндіру жүйесі істемейді де су шайқалып төгілуі мүмкін.
- Құрылғы тек қана суды қыздыруға арналған. Басқа мақсаттарға қолдану тиым салынады – бұл бұйымның бұзылуына әкеліп соғуы мүмкін.

ДАЙЫНДАУ

- Бұйымды бумадан босатыңыз және тұлғадан этикетканы алып тастаңыз.
- Сүзгіні орнатыңыз.
- Суды барынша көп деңгейге дейін құйыңыз, қайнатыңыз да төгіп тастаныз. Бұл процедураны қайталаңыз. Шәйнек қолдануға дайын.

ЖҰМЫС

СҮЗГІНІ ҚОНДЫРУ

- Шәйнектің қақпағын ашыңыз.
 - Сүзгіні тұмсықшаның ішіндегі саңылауға салыңыз.
 - Сүзгінің, дұрыс қондырылғанына және нық бекітілгеніне көз жеткізіңіз. Қақпақты жабыңыз.
- HAZAP:** Сүзгіні бекітпей қалдырмаңыз. Оны шығарудың алдында су толық суығанша күтіңіз.

СУДЫ ҚҰЮ

- Шәйнекті қоректену тұғырынан түсіріңіз.
- Сіз оны тұмсықша арқылы не қақпақты ашып, қылтаннан толтыра аласыз.
- Шәйнектің қызып кетпеуі үшін 0.5 литрден (“MIN” белгіден төмен) аз су құюға ұсынылмайды. 1.7 литрден (“MAX” белгіден жоғары) көп су құймаңыз, әйтпесе ол тұмсықша арқылы қайнаған кезде тасып кетуі мүмкін.

ҚОСУ

- Су толтырылған шәйнекті қоректену тұғырына орнатыңыз.
- Қоректену бауын электр жүйесіне тұйықтаңыз да шәйнекті қосыңыз, осымен жұмыстың жарықты индикаторы жанады.

АЖЫРАТУ

- Су қайнағанда шәйнек автоматты өшеді және жарықты индикатор сөніп қалады.
- HAZAP:** Сіздің шәйнегіңіз қызып кетуден қорғаныш жүйесімен жабдықталған. Егер шәйнекте су жоқ не аз болса, ол автоматты түрде сөніп қалады. Егер бұл болса, шәйнектің суынуы үшін 10 минуттан кем емес күтке қажет, содан кейін су құюға болады.

ҚАЙТА ҚОСУ

- Егер шәйнек жаңа ғана қайнап және автоматты сөнсе, ал сізге суды қайтадан жылыту қажет болса, қайта қосудың алдында 15-20 секунд кідіріңіз.

ТАЗАЛАУ ЖӘНЕ КҮТІМ

- Тазалаудың алдында құрылғыны электр жүйесінен әрқашан сөндіріп тастаңыз және ол толық суынсын.
- Ешқандай жағдайда да шәйнекті және қоректену негізін ағын сумен жумаңыз. Тұлға мен негіздің сыртын алдымен жұмсақ дымқыл матамен сүртіңіз, ал содан соң - құрғатып. Қайрақты тазалағыш заттар, металл жөкелер және щөткелерді, сонымен қатар органикалық еріткіштерді қолданбаңыз.
- Бұйымды сауда орнында ие болуға мүмкін арнайы құралдармен қаспақтан ұдайы тазалап тұрыңыз. Тазартушы құралдарды қолдану барысында, олардың орамасындағы нұсқауларға сүйеніңіздер.

СҮЗГІНІ ТАЗАЛАУ

- Сүзгіні шәйнектен алыңыз.
- Сүзгі мұқият сүртіңіз, жұмсақ щөткемен (жинаққа кірмейді) су ағысының астына ластанулардан арылтыңыз.
- Сүзгіні орнына орнатыңыз.

CAQTAY

- Қажет болса қоректену бауын қоректену негізіндегі арнайы бөлікке алып тастауға болады.

CR UPUTA ZA RUKOVANJE SIGURNOSNE MJERE

- Pažljivo pročitajte ovu Uputu prije uporabe uređaja da izbjegnute njegovo kvarenje za vrijeme korištenja.
- Prije prvog uključanja provjerite da li tehničke karakteristike proizvoda, naznačene na naljepnici, odgovaraju parametrima električne mreže.
- Nepravilna uporaba može dovest do kvarenja proizvoda, nanijeti materijalnu štetu i nanijeti štetu zdravlju korisnika.
- Koristiti samo u domaćinstvu. Uređaj nije namijenjen za proizvodnju.
- Uvijek isključite uređaj iz mreže napajanja kad ga ne upotrebljavate.
- Pazite da se na bazi napajanja ne nalazi voda.
- Ne stavljajte uređaj i kabel napajanja u vodu ili druge tekućine. Ako se to dogodilo, odmah isključite uređaj iz mreže napajanja i prije dalje uporabe provjerite njegovu ispravnost i sigurnost kod kvalificiranih stručnjaka.
- Ne uporabljajte uređaj sa oštećenim kablom ili utikačem, uređaj koji je pao ili dobio druga oštećenja. Za provjeru i popravljavanje obratite se u najbliži servisni centar.
- Pazite da kabel ne dodira oštre ivice ili vruće površine.
- Kad isključujete uređaj iz mreže napajanja, držite utikač, ne vucite za kabel.
- Uređaj mora stabilno stajati na suhoj ravnoj površini. Ne stavljajte kuhalo na vruće površine, a također blizu izvora topline (na primjer, štednjaka), zavjesa i ispod obješenih policia.
- Nikad ne ostavljajte uključen uređaj bez kontrole.
- Ne dozvoljavajte djeci korištenje uređaja bez kontrole odraslih.
- Uporabljajte uređaj samo sa bazom napajanja iz njegovog kompleta. Zabranjuje se koristiti bazu u druge svrhe.
- Zabranjuje se micati kuhalo sa baze napajanja u vrijeme rada, prvo ga isključite.
- Prije uključanja uvjerite se da je poklopac čvrsto zatvoren, ili sustav automatskog isključenja neće raditi prilikom kipljenja i voda se može proliti
- Uređaj je namijenjen samo za podgrijevanje vode. Zabranjuje se uporaba u druge svrhe jer to može dovest do kvarenja proizvoda.

PRIPREME

- Raspakirajte proizvod i skinite etiketu sa tijela.
- Namjestite filter.
- Nalijte vodu do maksimalnog nivoa, prokuhajte je i izlijte. Ponovite postupak. Kuhalo je spremno za uporabu.

RAD

POSTAVLJANJE FILTRA

- Otvorite poklopac kuhala
- Postavite filter u izreze unutar grlića.
- Uvjerite se da je filter ispravno namješten i sigurno fiksiran. Zatvorite poklopac.

NAPOMENA: Ne ostavljajte filter nefiksiran. Prije njegovog izvlačenja pričekajte da se voda potpuno ohladi.

SIPANJE VODE

- Podignite kuhalo sa baze napajanja.
- Možete ga napunit preko grlića ili otvorivši poklopac.
- Da se izbjegne pregrijavanje kuhala, ne preporučuje se sipati manje od 0.5 litra vode (dolje od oznake "MIN"). Ne sipajte više od 1.7 l vode (gore od oznake "MAX"), ili se voda može proliti preko grlića u vrijeme kipljenja.

UKLJUČENJE

- Postavite napunjeno vodom kuhalo na bazu napajanja.
- Priključite kabel mreži napajanja i uključite kuhalo, pri tome će gorjeti svjetlosni indikator rada.

ISKLJUČENJE

- Kad voda proključa, kuhalo će se automatski isključiti, svjetlosni indikator će se ugasi.

NAPOMENA: Vaše kuhalo ima sustav zaštite od pregrijavanja. Ako u kuhalu nema vode ili ima malo vode, ono će se automatski isključiti. Ako se to dogodilo, sačekajte najmanje 10 minuta da se kuhalo ohladi, posle čega možete nalići vodu.

PONOVNO UKLJUČENJE

- Ako je voda tek prokuhala i kuhalo se automatski isključilo, a Vama je potrebno ponovo podgrijati vodu, sačekajte 15-20 sekundi prije ponovnog uključanja.

ČIŠĆENJE I ODRŽAVANJE

- Prije čišćenja uvijek isključite uređaj iz mreže napajanja i pričekajte da se potpuno ohladi.
- Nikad ne perite kuhalo i bazu napajanja tekućom vodom. Obrišite površinu baze prvo vlažnom mekanom tkaninom, zatim suhom krpom. Ne uporabljajte abrazivna sredstva za čišćenje, metalne četke, a također organske rastvarače.
- Proizvod čistite od nataloženog kamenca pomoću specijalnih sredstava koja se mogu kupiti u prodavaonicama. Prilikom uporabe sredstava za čišćenje slijedite upute na njihovom pakiranju.

ČIŠĆENJE FILTRA

- Izvadite filter iz kuhala.
- Lagano obrišite filter, mekanom četkom (nije u kompletu) uklonite prljavštinu pod mlazom vode.

- Vratite filter na njegovo mjesto.

ČUVANJE

- Ako je potrebno, kabel napajanja se može skloniti u specijalno odjeljenje u bazi napajanja.

D **BEDIENUNGSANLEITUNG**

SICHERHEITSHINWEISE

- Lesen Sie bitte diese Gebrauchsanweisung sehr aufmerksam durch, bevor das Gerät in Betrieb genommen wird, um Beschädigungen beim Gebrauch weitgehend auszuschließen.
- Vor der ersten Verwendung stellen Sie sicher, dass die technischen Daten des Gerätes, die auf dem Aufkleber angegeben sind, mit den Parametern des Stromversorgungsnetzes übereinstimmen.
- Unkorrekter Umgang kann zu Beschädigungen des Gerätes führen, einen materiellen Schaden verursachen sowie Ihre Gesundheit gefährden.
- Das Gerät darf nur für Haushaltszwecke verwendet werden. Es ist nicht zu Industriezwecken geeignet.
- Wenn das Gerät nicht betrieben wird, schalten Sie es immer vom Stromnetz ab.
- Achten Sie darauf, dass kein Wasser auf die Bodenstation gerät.
- Tauchen Sie das Gerät oder die Netzleitung niemals ins Wasser bzw. andere Flüssigkeiten. Sollte es passieren, ziehen Sie sofort den Netzstecker und lassen Sie geschulte Fachleute Funktionsfähigkeit und Sicherheit des Gerätes überprüfen, bevor Sie es wieder in Betrieb nehmen.
- Das Gerät darf nicht betrieben werden, wenn Netzkabel bzw. Netzstecker beschädigt sind, wenn das Gerät einmal heruntergefallen ist oder andere Funktionsstörungen aufweist. Zur Fehlersuche und Wartung wenden Sie sich an die nächstgelegene Kundendienststelle.
- Achten Sie darauf, dass das Netzkabel mit scharfen Kanten oder heißen Oberflächen nicht in Berührung kommt.
- Beim Abschalten des Gerätes vom Stromnetz ziehen Sie immer am Stecker, niemals an der Leitung.
- Stellen Sie das Gerät auf eine trockene, ebene und stabile Oberfläche auf. Der Wasserkocher darf nicht auf heißen Oberflächen oder in der Nähe von Heizkörpern (z.B. Elektroherden o.ä.), Gardinen und Hängeregalen plaziert werden.
- Lassen Sie nie das eingeschaltete Gerät unbeaufsichtigt.
- Lassen Sie Kinder das Gerät nie ohne Aufsicht von Erwachsenen benutzen.
- Betreiben Sie das Gerät nur mit der mitgelieferten Bodenstation. Sie darf keinesfalls für andere Zwecke verwendet werden.
- Der Wasserkocher darf während des Kochvorgangs nicht von der Bodenstation abgehoben werden, er soll vorher ausgeschaltet werden.
- Vor dem Einschalten prüfen Sie, ob der Deckel dicht geschlossen ist, andernfalls wird die Dampfschaltautomatik ausfallen, was zum Überkochen des Wassers führen kann.
- Das Gerät ist grundsätzlich zum Erhitzen von Wasser bestimmt. Zweckentfremdete Verwendung ist unzulässig, da sie Funktionsstörungen zur Folge haben kann.

VORBEREITUNG

- Packen Sie das Gerät aus und entfernen den Aufkleber vom Wasserkochergehäuse.
- Setzen Sie den Filter ein.
- Füllen Sie den Wasserkocher bis zum Füllstand „MAXI“, kochen Sie das Wasser und gießen Sie es weg. Wiederholen Sie den Vorgang. Danach ist der Wasserkocher zur Verwendung bereit.

INBETRIEBNAHME

FILTERSETZUNG

- Klappen Sie den Deckel des Wasserkochers hoch.
 - Setzen Sie den Filter in die Rillen innerhalb der Ausgießöffnung ein.
 - Vergewissern Sie sich, dass der Filter richtig eingefügt und gut befestigt ist. Klappen Sie den Deckel herunter.
- ACHTUNG!** Lassen Sie den Filter nicht unfixiert. Bevor Sie den Filter herausnehmen, warten Sie, bis sich das Wasser vollständig abkühlt.

EINFÜLLEN VON WASSER

- Nehmen Sie den Wasserkocher von der Bodenstation ab.
- Füllen Sie ihn durch die Ausgießöffnung oder bei hochgeklapptem Deckel.
- Um das Überhitzen des Wasserkochers auszuschließen, wird es nicht empfohlen, weniger als 0.5 l Wasser einzugießen (unter der Wasserstandsmarke „MIN“). Füllen Sie nicht mehr als 1.7 l Wasser ein (über der Wasserstandsmarke „MAX“), sonst besteht die Gefahr, dass kochendes Wasser aus der Ausgießöffnung herauspritzen kann.

EINSCHALTEN

- Stellen Sie den gefüllten Wasserkocher in die Bodenstation.
- Schließen Sie den Wasserkocher ans Stromnetz an und schalten Sie ihn ein, dabei leuchtet die Kontrollleuchte auf.

AUSSCHALTEN

- Beim Erreichen des Siedepunktes schaltet sich der Wasserkocher automatisch ab und die Kontrollleuchte erlischt.

ACHTUNG!: Ihr Wasserkocher ist mit dem Trockengehschutzsystem ausgestattet. Wenn es kein oder nur wenig Wasser im Wasserkocher gibt, springt der Schalter automatisch auf die Position „AUS“. Sollte das vorkommen, warten Sie mindestens 10 Minuten ab, damit sich der Wasserkocher abkühlt, erst danach kann das Wasser eingefüllt werden.

WIEDERHOLTES EINSCHALTEN

- Wenn der Wasserkocher den Siedepunkt erreicht und sich abgeschaltet hat und das Wasser wiederholt erhitzt werden soll, warten Sie erst 15-20 Sekunden ab, bevor Sie das Gerät wieder in den Gang setzen.

REINIGUNG UND PFLEGE

- Vor dem Reinigen ziehen Sie immer den Netzstecker und lassen das Gerät vollständig abkühlen.
- Wasserkocher und Bodenstation dürfen keinesfalls mit dem Leitungswasser gewaschen werden. Wischen Sie das Gehäuse von außen zunächst mit einem weichen, feuchten Tuch ab und reiben Sie es danach trocken. Verwenden Sie keine scheuernden Reinigungsmittel, Stahlwolle und Metallbürsten sowie organischen Lösungsmittel.
- Entkalken Sie das Gerät regelmäßig unter Verwendung von speziellen Mitteln, die im Fachhandel erhältlich sind. Beim Umgang mit Reinigungsmitteln lassen Sie sich von Anweisungen auf der Verpackung leiten.

FILTERREINIGUNG

- Nehmen Sie den Filter aus dem Wasserkocher heraus.
- Reinigen Sie den Filter sorgfältig mit einer weichen Bürste (wird nicht mitgeliefert) und spülen eventuelle Verunreinigungen unter fließendem Wasser aus.
- Fügen Sie den Filter wieder in den Wasserkocher ein.

AUFBEWAHRUNG

- Wenn nötig, kann das Netzkabel in eine Extrakammer in der Bodenstation versteckt werden.