

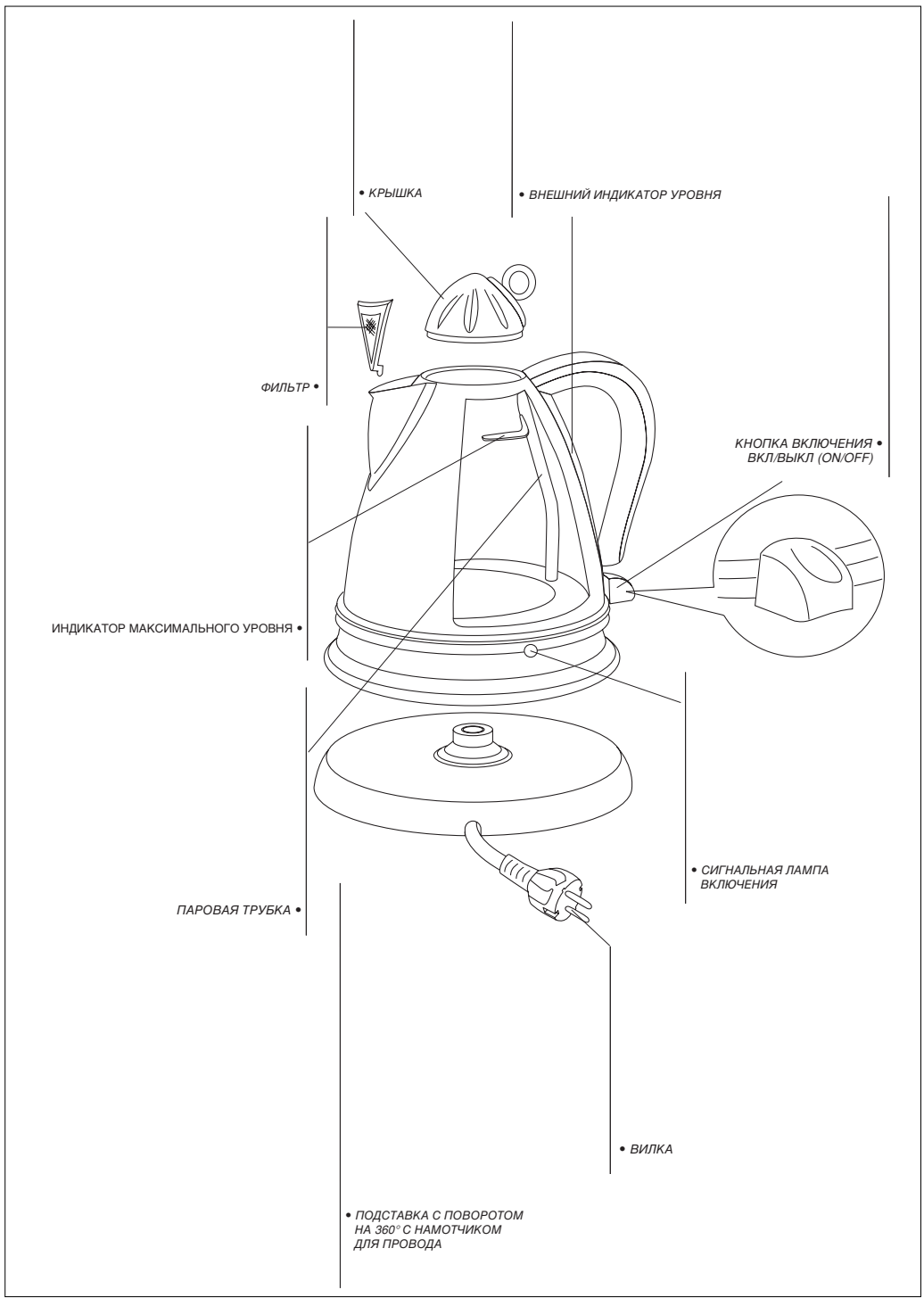


БЕСПРОВОДНОЙ МЕТАЛЛИЧЕСКИЙ ЭЛЕКТРИЧЕСКИЙ
ЧАЙНИК

КВМ 2011



ИНСТРУКЦИИ ПО ЭКСПЛУАТАЦИИ



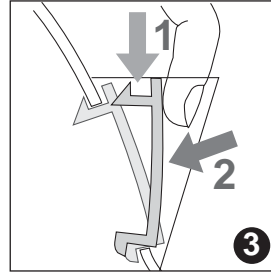
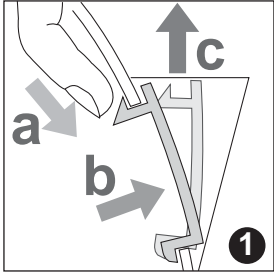
МЕРЫ ПРЕДОСТОРОЖНОСТИ

Пожалуйста, до пользования прибором прочтите настоящие инструкции и сохраните их для использования в будущем.

- **Убедитесь, что напряжение питания в вашем помещении соответствует указанному на дне чайника.**
- Для защиты от возможных электротравм не погружайте электрические части, подставку, в которой находится вилка или чайник в воду или другую жидкость. Не пользуйтесь прибором в ванной комнате или рядом с каким-либо источником воды. Не используйте прибор вне помещений.
- Не касайтесь нагретых поверхностей, например, чайника или его крышки. Используйте рукоятку или ручку.
- Не снимайте крышку во время кипения воды.
- Будьте внимательны во время заливания воды, не наклоняйте слишком сильно чайник, чтобы избежать попадания воды в механизм кнопки включения.
- Вода в чайнике после закипания остается горячей в течение длительного времени и может послужить причиной ожога. Рекомендуется устанавливать чайник вдали от края стола и вне досягаемости детьми.
- Обратите внимание, чтобы электрические части чайника не выступали за края стола, рабочей поверхности или места его установки для того, чтобы не зацепиться или не споткнуться за них.
- Не разрешать детям или неспособным людям использовать данный прибор без присмотра.
- Не разрешать детям играть с прибором.
- Если прибор используется вблизи детей, необходимо соблюдать повышенное внимание.
- Когда прибор не используется и до выполнения операций по уходу за ним, извлеките вилку из розетки электропитания. До выполнения очистки дайте прибору остыть.
- До наполнения снимите чайник с подставки.
- Ни в коем случае не передвигайте работающий чайник.
- Не пользуйтесь им мокрыми руками.
- Не ставьте чайник, электрическую подставку и его электрические части рядом с электрическими и газовыми печами и плитами.
- Не используйте чайник в целях отличных от кипячения воды. Не погружайте в чайник посторонних предметов. Использование аксессуаров, не рекомендованных производителем, может быть причиной пожара, электротравм или ранений.
- Не используйте чайник без крышки.
- До включения установите чайник в правильное положение.
- Пользуйтесь чайником только на прилагаемой электрической подставке (используйте подставку только для чайника).
- Не пользуйтесь чайником, если у него повреждена электрическая часть или вилка, а также в случае плохой работы или неисправности. Для необходимого ремонта, чтобы избежать опасности любого вида, прибор должен быть передан в сервисный центр.
- Шнур электропитания данного прибора не должен заменяться самим пользователем. В случае повреждения шнура или для его замены обращайтесь только в авторизированный производителем прибора сервисный центр.
- Если чайник переполнен водой, кипящая вода может перелиться через край.

ДО НАЧАЛА ЭКСПЛУАТАЦИИ

- Выньте чайник и электрическую подставку из упаковки.
- Снимите все этикетки с внешних стенок из нержавеющей стали.
- Снимите фильтр, рис. 1 и промойте его под водой, рис. 2. См. стр. 11 "Удаление накипи с фильтра".
- Заполните чайник водой и доведите ее до кипения.
- Слейте воду и сполосните чайник холодной водой. Выполните операцию три раза для того, чтобы удалить попавшую производственную пыль и другие частицы.
- После того, как чайник сполоснут, вставьте фильтр на место, рис. 3.

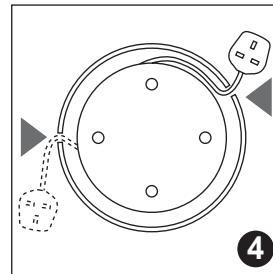


ЭКСПЛУАТАЦИЯ

Электрическая подставка с поворотом на 360°

Благодаря специальной электрической подставке и центральному подводу электроэнергии вы можете поставить чайник на подставку с любым углом поворота и в любом положении.

- Вытяните провод из намотчика, расположенного в подставке и отрегулируйте его длину для того, чтобы вилка достала до розетки, которую вы хотите использовать, рис. 4.
- Не допускайте, чтобы провод питания свисал с края рабочего стола.



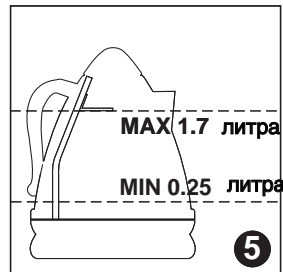
Заполнение

- До того, как начать заполнять чайника, снимите его с подставки.
- Откройте крышку и наполните чайник до необходимого уровня.

Рекомендуется заполнять чайник до рекомендуемого уровня; сделав так, вы уменьшите время закипания. Короткое время закипания ограничивает отложение накипи.

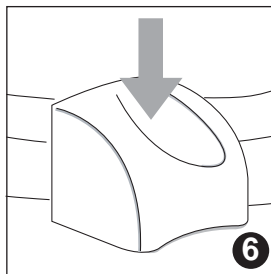
Для того, чтобы избежать работы пустого чайника, заливайте его не менее чем 0,25 л воды; неправильное использование прибора в данном случае уменьшает срок его службы.

Не наливайте больше, чем 1,7 литра воды (до уровня MAX, указанного внутри чайника), рис. 5. В случае переполнения существует опасность, что во время кипения вода выплеснется и вызовет ожоги.



ВКЛЮЧЕНИЕ

- Вставьте вилку в розетку электропитания.
- Установите чайник на электрическую подставку.
- Для того, чтобы включить прибор, нажмите кнопку включения ВКЛ/ВЫКЛ (ON/OFF), рис. 6.
- После этого включится световой индикатор.
- Чайник выключится автоматически, когда вода закипит (кнопка ВКЛ/ВЫКЛ возвратится в верхнее положение и лампа погаснет).
- Для того, чтобы выключить чайник до того, как закипит вода, переведите кнопку включения в положение ВЫКЛ (OFF) или просто снимите чайник с подставки. Прибор отключится и кнопка включения автоматически вернется в положение OFF.



Залив

- Снимите чайник с электрической подставки и осторожно залейте воду. Не наклоняйте резко и слишком сильно чайник.
- Сняв чайник с подставки, вы можете заметить влагу на нижней поверхности подставки. Это конденсат, который позволяет чайнику автоматически отключаться после закипания. Пар выходит через небольшое отверстие, расположенное в нижней части чайника. Конденсат на подставке – абсолютно нормальное явление, оно не должно вас беспокоить.

НОРМЫ БЕЗОПАСНОСТИ

1) Кнопка автоматического выключения ВКЛ/ВЫКЛ (ON/OFF)

Чайник оснащен кнопкой ВКЛ/ВЫКЛ, которая обеспечивает его автоматическое выключение при закипании воды. **До повторного кипячения подождите около минуты. Не пытайтесь удерживать кнопку включения ВКЛ/ВЫКЛ (ON/OFF) в положении ВКЛ (ON) или регулировать ее механизм.**

2) Аварийное выключение

Если чайник включается с очень небольшим количеством воды или вообще без нее, работа чайника защищена системой безопасности, которая автоматически прерывает электропитание. В таком случае отключите чайник от сети электропитания и охладите его, прежде чем заполнять холодной водой (если это не сделать, то нагревательный элемент чайника может повредиться).

3) Чайник автоматически отключается, если остается включенным (ON) на подставке.

УХОД

Чистка чайника

- До чистки отключите прибор от электросети и дайте ему полностью остыть.
- Не погружайте чайник или подставку в воду.
- Для чистки внешних частей чайника используйте мягкую и влажную ткань и высушите его мягкой и сухой тканью.
- НЕ пользуйтесь металлическими губками или химикатами для удаления пятен и абразивными средствами.
- Убедитесь в том, что разъемы и вилка остались сухими.

Накипь

Появление накипи, в основном, вызывается карбонатом натрия (известью) - это безвредный природный минерал, который присутствует в любой воде. "Жесткая" вода содержит больше извести, чем "мягкая".

Когда вода нагревается, соли содержащиеся в ней затвердевают, делая воду мутной. Эти соли образуют тонкий слой на стенках, на нагревательном элементе и на поверхности воды. На поверхности воды могут образовываться небольшие белые частицы похожие на пластик.

На нагревательных элементах чайников соли образуют жесткую и белую корку, которая влияет на работоспособность и уменьшает срок службы элемента.

Если вы заметите образование на воде пленки и во время очистки фильтра на стенках или компонентах обнаружите накипь, сполосните чайник и высушите его.

Противонакипной фильтр.

В чайнике установлен противонакипной фильтр, который предотвращает попадание накипи в напитки. Фильтр можно снять и промыть.

Частота, с которой необходимо прибегать к удалению накипи с фильтра, зависит от жесткости местной воды и от частоты использования чайника.

Фильтр должен быть снят и очищен, как только вы заметите накипь или в случае, если уменьшится напор при сливе.

Удаление накипи с фильтра

- Дайте чайнику полностью остыть.
- Отключите прибор от сети электропитания.
- Убедитесь, что у вас чистые руки, на которых нет остатков мыла, крема или других веществ, которые могут загрязнить воду.
- Слейте воду из чайника и снимите фильтр, как показано на рис.1.
- Снимите фильтр.
- Сполосните фильтр под краном, протерев его щеткой с мягкой щетиной, рис. 2.
- Установите фильтр на место, рис. 3.

Очистка противонакипного фильтра

Для того, чтобы гарантировать работоспособность прибора важно регулярно чистить фильтр и снимать с него накипь.

- Используйте специальное средство для снятия накипи, например, лимонную кислоту.

Рекомендуем использовать кристаллы лимонной кислоты следующим образом:

- Засыпьте в чайник 50 г лимонной кислоты, заполните его до уровня MAX и вскипятите. Дайте воде остыть и тщательно сполосните.
- Не используйте более концентрированных растворов. В случае, если фильтр необходимо очистить от накипи, снимите его и погрузите в раствор лимонной кислоты.
- До включения чайника убедитесь, что электрические части чайника абсолютно сухие.
- Лимонную кислоту вы можете купить в аптеке.