

GB	CORDLESS KETTLE.....	4
RUS	ЭЛЕКТРИЧЕСКИЙ ЧАЙНИК.....	5
CZ	ELEKTRICKÁ VARNÁ KONVICE.....	6
BG	ЕЛЕКТРИЧЕСКА КАНА.....	7
PL	CZAJNIK ELEKTRYCZNE.....	8
RO	CEAINIC ELECTRIC.....	9
UA	ЕЛЕКТРИЧНИЙ ЧАЙНИК.....	10
SCG	ЕЛЕКТРИЧНА АПАРАТ ЗА КУВАЊЕ ВОДЕ.....	11
EST	ELEKTRITEEKANN.....	12
LV	ELEKTRISKAIS TĒJKANNA.....	13
LT	ELEKTRINIS VIRDULYS.....	14
H	ELEKTROMOS KANNA.....	15
KZ	ЭЛЕКТРЛІК ШӘЙНЕК.....	16
CR	ELEKTRIČNO KUHALO ZA VODU.....	18
D	ELEKTRISCHER WASSERKOCHER.....	19



## GB DESCRIPTION

1. Base unit with cord storage compartment
2. Body
3. Spout
4. Removable filter
5. Lid
6. Lid release button
7. On/Off switch
8. Handle
9. Water level scale
10. Inner indicator light

## CZ POPIS

1. Napájecí podstavec s prostorem na elektrický kabel
2. Těleso spotřebiče
3. Vylévací hubice
4. Vyjímatelný filtr
5. Víko
6. Tlačítko pro otevření víka
7. Vypínač
8. Držadlo
9. Ukazatel hladiny vody
10. Vnitřní světelný ukazatel

## PL OPIS

1. Podstawa zasilająca z komorą do przechowywania kabla
2. Obudowa
3. Dzióbek
4. Filtr zdejmowany
5. Pokrywa
6. Przycisk otwarcia pokrywy
7. Wyłącznik
8. Uchwyt
9. Podziałka poziomu wody
10. Wewnętrzny wskaźnik świetlny

## UA ОПИС

1. База живлення з відсіком для заховування шнура
2. Корпус
3. Носик
4. Знімний фільтр
5. Кришка
6. Кнопка відкриття кришки
7. Перемикач
8. Ручка
9. Шкала рівню води
10. Внутрішній світловий індикатор

## EST KIRJELDUS

1. Alus juhtmekambriga
2. Korpus
3. Tila
4. Äravõetav filter
5. Kaas
6. Kaane avamisnupp
7. Lüliti
8. Käepide
9. Veetaseme skaala
10. Sisemine märgutuli

## RUS УСТРОЙСТВО ИЗДЕЛИЯ

1. База питания с отсеком для хранения шнура
2. Корпус
3. Носик
4. Съёмный фильтр
5. Крышка
6. Кнопка открытия крышки
7. Выключатель
8. Ручка
9. Шкала уровня воды
10. Внутренний световой индикатор

## BG ОПИСАНИЕ

1. База за хранване с отделение за съхраняване на кабела
2. Корпус
3. Чучур
4. Свалящ се филтър
5. Капак
6. Бутон за отваряне на капака
7. Изключвател
8. Дръжка
9. Скала
10. Вътрешен светлинен индикатор

## RO DESCRIERE

1. Suport de încălzire cu spațiu prevăzut pentru cablu
2. Corpul
3. Cioc
4. Filtru detașabil
5. Capac
6. Buton deschidere capac
7. Întrerupător
8. Mâner
9. Indicator nivel apă
10. Indicator luminos interior

## SCG ОПИС

1. База напajaња са одељењем за чување гajтана
2. Кутија
3. Писак
4. Филтер на скидање
5. Поклопац
6. Дугме отварања поклопца
7. Прекидач
8. Дршка
9. Скала нивоа воде
10. Унутрашњи светлосни индикатор

## LV APRAKSTS

1. Pamatne ar nodalījumu barošanas vada glabāšanai
2. Korpus
3. Snīpītis
4. Noņemamais filtrs
5. Vāciņš
6. Vāciņa attaisīšanas poga
7. Slēdzis (izslēgt)
8. Rokturis
9. Ūdens līmeņa skala
10. Iekšējais gaismas indikators

## LT APRAŠYMAS

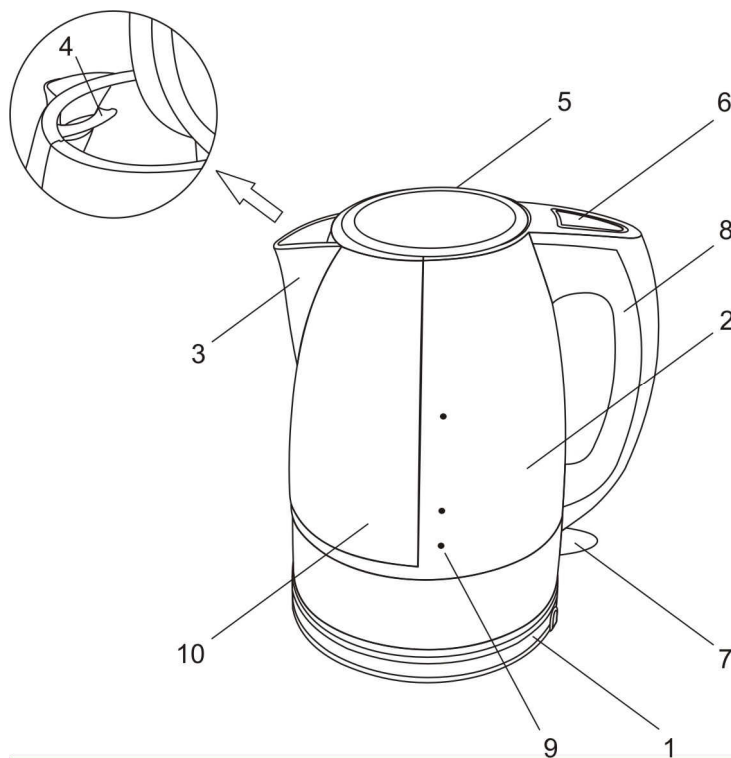
1. Maitinimosi bazė su skyriu elektros laido saugojimui
2. Korpusas
3. Snapelis
4. Nusiimamas filtras
5. Dangtis
6. Dangčio atidarymo mygtukas
7. Jungiklis
8. Rankena
9. Vandens lygio skalė
10. Vidinis pašviesinimo indikatorius

## KZ СИПАТТАМА

1. Бау сақтауына арналған бөлікті қоректену базасы
2. Тұлға
3. Тұмсықша
4. Алмалы-салмалы сүзгі
5. Қақпақ
6. Қақпақ ашу ноқаты
7. Ажыратқыш
8. Тұтқа
9. Су деңгейінің шкаласы
10. Ішкі жарықты индикатор

## D GERÄTEBESCHREIBUNG

1. Bodenstation mit Kabelaufbewahrungskammer
2. Behälter
3. Ausgießöffnung
4. Abnehmbarer Filter
5. Deckel
6. Deckelknopf
7. Ein-/Ausschalter
8. Griff
9. Wasserstandsanzeiger
10. Innenleuchte



## H LEÍRÁS

1. Áramforrást biztosító elem csatlakozó tárolóval
2. Készülékház
3. Teafőző szája
4. Levehető szűrő
5. Fedő
6. A fedő nyitó gombja
7. Főkapcsoló
8. Fogantyú
9. Vízsintet mérő skála
10. Belső jelzőlámpa

## CR OPIS

1. Baza napajanja sa mjestom za čuvanje kabla
2. Trup
3. Grič
4. Filter na skidanje
5. Poklopac
6. Sklopka otvaranja poklopca
7. Prekidač
8. Drška
9. Skala nivoa vode
10. Unutrašnji svjetlosni pokazivač

<b>~ 220-240 V / 50 Hz</b>	<b>1850-2200 W</b>	<b>0.9 / 1.23 kg</b>	<b>mm</b> 247 170 210
----------------------------	--------------------	----------------------	--------------------------------

## **RUS** РУКОВОДСТВО ПО ЭКСПЛУАТАЦИИ МЕРЫ БЕЗОПАСНОСТИ

- Внимательно прочитайте данную инструкцию перед эксплуатацией прибора во избежание поломок при использовании.
- Перед первоначальным включением проверьте, соответствуют ли технические характеристики изделия, указанные на наклейке, параметрам электросети.
- Неправильное обращение может привести к поломке изделия, нанести материальный ущерб и причинить вред здоровью пользователя.
- Использовать только в бытовых целях. Прибор не предназначен для промышленного применения.
- Если устройство не используется, всегда отключайте его от электросети.
- Не допускайте попадания воды на базу питания.
- Не погружайте прибор и шнур питания в воду или другие жидкости. Если это случилось, немедленно отключите устройство от электросети и, прежде чем пользоваться им дальше, проверьте работоспособность и безопасность прибора у квалифицированных специалистов.
- Не используйте устройство с поврежденным шнуром питания и/или вилок. Ремонт возможен только в авторизованном сервисном центре.
- Не используйте прибор после того, как он подвергся воздействию жидкостей, упал или был поврежден каким-либо другим образом. Во избежание поражения электрическим током не пытайтесь самостоятельно разбирать и ремонтировать прибор, при необходимости обращайтесь в сервисный центр.
- Следите за тем, чтобы шнур питания не касался острых кромок и горячих поверхностей.
- При отключении прибора от электросети, беритесь за вилку, а не тяните за шнур.
- Устройство должно устойчиво стоять на сухой ровной поверхности. Не ставьте прибор на горячие поверхности, а также вблизи источников тепла (например, электрических плит), занавесок и под навесными полками.
- Никогда не оставляйте включенный прибор без присмотра.
- Не позволяйте детям использовать прибор без контроля взрослых.
- Используйте изделие только с базой питания из комплекта. Запрещается использовать её для других целей.
- Нельзя снимать чайник с базы питания во время работы, сначала отключите его.
- Перед включением убедитесь, что крышка плотно закрыта, иначе не сработает система автоматического отключения при закипании и вода может выплеснуться.
- Устройство предназначено только для нагрева воды. Запрещается использование в других целях – это может привести к поломке изделия.

### **ПОДГОТОВКА**

- Распакуйте изделие и снимите с корпуса этикетку.
- Наполните чайник холодной водой до максимального уровня, вскипятите и слейте её. Повторите эту процедуру. Чайник готов к использованию.

### **РАБОТА**

#### **УСТАНОВКА ФИЛЬТРА**

- Откройте крышку чайника, нажав кнопку.
- Вставьте фильтр в пазы внутри носика.
- Убедитесь, что фильтр правильно установлен и надежно зафиксирован. Закройте крышку.

#### **ЗАЛИВ ВОДЫ**

- Снимите чайник с базы питания.
- Вы можете наполнить его через носик или горловину, открыв крышку.
- Во избежание перегрева чайника не рекомендуется наливать меньше 0.5 литра воды (ниже отметки "MIN"). Не наливайте больше 2.2 л воды (выше отметки "MAX"), иначе она может выплеснуться через носик при кипении.

#### **ВКЛЮЧЕНИЕ**

- Установите наполненный водой чайник на базу питания.
- Подключите шнур питания к электросети и включите чайник, при этом загорится световой индикатор работы.

#### **ВЫКЛЮЧЕНИЕ**

- При закипании воды чайник отключится автоматически и световой индикатор погаснет.

**ВНИМАНИЕ:** Ваш чайник оснащён системой защиты от перегрева. Если в чайнике нет или мало воды, он автоматически отключится. Если это произошло, необходимо подождать не менее 10 минут, чтобы чайник остыл, после чего можно заливать воду.

#### **ОЧИСТКА И УХОД**

- Слейте всю воду через горловину, открыв крышку.
- Ни в коем случае не мойте чайник и базу питания проточной водой. Протрите снаружи корпус и базу сначала влажной мягкой тканью, а затем - насухо. Не применяйте абразивные чистящие средства, металлические мочалки и щётки, а также органические растворители.
- Регулярно очищайте изделие от накипи специальными средствами, которые можно приобрести в торговой сети. Применяя чистящие средства, следуйте указаниям на их упаковке.

## ОЧИСТКА ФИЛЬТРА

- Извлеките фильтр из чайника.
- Аккуратно протрите фильтр, мягкой щёткой (не входит в комплект) удалите загрязнения под струёй воды.
- Установите фильтр на место.

## ХРАНЕНИЕ

- Перед хранением убедитесь, что прибор отключен от электросети и полностью остыл.
- Выполните все требования раздела ОЧИСТКА И УХОД.
- При необходимости шнур питания можно убрать в специальный отсек в базе питания.
- Храните прибор в сухом прохладном месте.

## NÁVOD K POUŽITÍ BEZPEČNOSTNÍ POKYNY

- Pečlivě si přečtete tento návod k použití pro zamezení poškození spotřebiče.
- Před prvním použitím spotřebiče zkontrolujte, zda technické údaje uvedené na nálepce odpovídají parametrům elektrické sítě.
- Nesprávné používání může vést k poškození spotřebiče, způsobit škodu majetku nebo zdraví uživatele.
- Používejte pouze v domácnosti. Spotřebič není určen pro průmyslové účely.
- Nepoužíváte-li spotřebiče, vždy vytáhněte zástrčku ze zásuvky.
- Dbejte na to, aby se do napájecího podstavce nedostala voda.
- Neponořujte spotřebič a napájecí kabel do vody nebo jiné tekutiny. Stalo-li se tak, okamžitě odpojte spotřebič od elektrické sítě, a než ho budete používat, překontrolujte jeho provozuschopnost a bezpečnost u odborníků.
- Nepoužívejte spotřebič s poškozeným napájecím kabelem nebo zástrčkou, a také po tom, co spadl nebo byl poškozen jakým koliv jiným způsobem. Pro kontrolu a opravu se obraťte na nejbližší servisní centrum.
- Dávejte pozor a chraňte napájecí kabel před ostrými hranami a horkem.
- Při vytahování síťového kabelu jej uchopte za zástrčku a netáhejte za kabel.
- Postavte spotřebič na suchý rovný povrch. Nestavte přístroj na horký povrch, a také blízko zdrojů tepla (například, elektrických sporáků), záclon a pod závěsnými skříněmi.
- Nikdy nenechávejte zapnutý spotřebič bez dozoru.
- Nedovolujte, aby děti používaly spotřebič bez dozoru dospělých.
- Používejte spotřebič výhradně s napájecím podstavcem z dodávky. Zákaz použití podstavce za jiným účelem.
- Nezvedejte konvice z napájecího podstavce za provozu, nejdříve ji vypněte.
- Před vypnutím se přesvědčete, že víko doléhá, jinak se nespustí systém automatického vypínání v případě varu vody a voda se tak může vyšplouchat.
- Spotřebič je určen pouze pro nahřívání vody. Zákaz použití za jiným účelem, mohlo by to způsobit poškození spotřebiče.

## ПРІПРАВА

- Rozbalte spotřebič a odlepte od tělesa spotřebiče nálepkou.
- Nalijte vodu do maximální úrovně, uveďte ji do varu a pak vylijte. Zopakujte to ještě jednou. Konvice je připravena k provozu.

## PROVOZ

### INSTALACE FILTRU

- Stiskněte tlačítko a otevřete víko konvice.
- Vložte filtr do žlábků uvnitř hubice.
- Přesvědčete se, že filtr je vložen správně a bezpečně upevněn. Zavřete víko.

### NALÉVÁNÍ VODY

- Zvedněte konvici z napájecího podstavce.
- Můžete ji naplnit hubicí nebo hrdlem po otevření víka.
- Pro zamezení přehřátí konvice nenalévejte vody méně než 0.5 l (níže rysky "MIN"). Nenalévejte více než 2.2 l vody (výše rysky "MAX"), jinak se může vyšplouchat hubicí při uvedení do varu.

### ZAPNUTÍ

- Nalijte do konvice vodu a postavte ji na napájecí podstavec.
- Připojte napájecí kabel do elektrické sítě a zapněte konvici, při tom se rozsvítí světelný ukazatel provozu.

### VYPNUTÍ

- Po uvedení vody do varu se konvice vypne automaticky a světelný ukazatel zhasne.

**POZOR:** Vaše konvice je vybavena systémem ochrany před přehřátím. Není-li v konvici voda nebo je-li jí málo, automaticky se vypne. Po vypnutí musíte počkat minimálně 10 minut, aby konvice vychladla, pak můžete nalévat vodu.

## ČIŠTĚNÍ A ÚDRŽBA

- Otevřete víčko a hrdlem vylijte všechnu vodu.
- V žádném případě nemyjte konvici a napájecí podstavec tekutou vodou. Otřete těleso spotřebiče a napájecí podstavec nejdříve vlhkým jemným hadrem, pak je utřete do sucha. Nepoužívejte brusné čisticí prostředky, kovové houby a kartáče, a také organická rozpouštědla.