

Vitek®

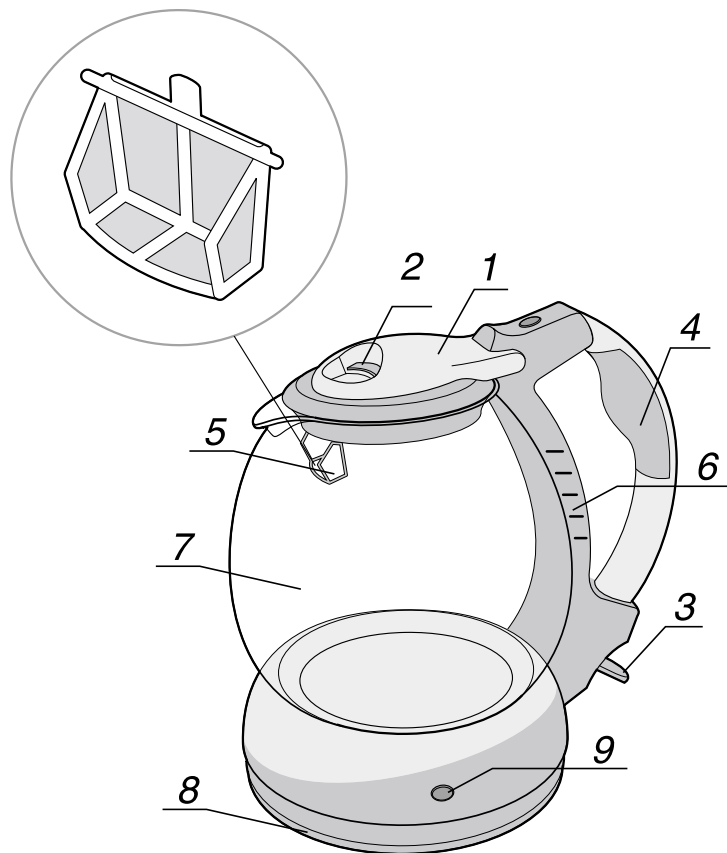
ИНСТРУКЦИЯ ПО ЭКСПЛУАТАЦИИ MANUAL INSTRUCTION

ЭЛЕКТРИЧЕСКИЙ ЧАЙНИК CORDLESS KETTLE



МОДЕЛЬ VT-1101

ENGLISH



FEATURES OF THE KETTLE

- 1. Kettle Lid
- 2. Lid Lock Button
- 3. Switch
- 4. Handle
- 5. Filter
- 6. Level Gauge
- 7. Jug Body
- 8. Cordless Base
- 9. Power indicator

Гарантийный талон



Сведения о покупке

Модель:

Серийный №:

Дата покупки:

Сведения о продавце

Название и адрес продающей организации

Телефон:

Подтверждаю получение исправного изделия, с условиями гарантии ознакомлен

М.П.

Подпись покупателя

Внимание!
Гарантийный талон действителен только при наличии печати продающей организации



Купон №3

Модель: Серийный №: КТ 110100000

Дата поступления в ремонт:

Дата выполнения ремонта:

Вид ремонта:

М.П.



Купон №2

Модель: Серийный №: КТ 110100000

Дата поступления в ремонт:

Дата выполнения ремонта:

Вид ремонта:

М.П.



Купон №1

Модель: Серийный №: КТ 110100000

Дата поступления в ремонт:

Дата выполнения ремонта:

Вид ремонта:

М.П.

Список сервисных центров

№ п.п.	Город	Наименование сервисного центра	Адрес	Телефон
1.	Москва	Сонико-сервис, ЗАО	Подсосенский пер., 12, стр.1 (м. Курская)	(095) 917-03-16
		Сонико-сервис, ЗАО	Хохловский пер., 11/1 (м. Китай-город)	(095) 917-34-24
		Сонико-сервис, ЗАО	Колокольников пер., 9/10, стр.5 (м. Сухаревская)	(095) 208-56-48
2.	Челябинск	Импорт-сервис, ООО	ул. Энтузиастов, 16	(3512) 34-04-95
3.	Красноярск	ИСТОК, СЦ ДОН ТВ	ул. Ленина, 28 ул. Кольцевая, 12	(3912) 65-32-18 (3912) 36-67-09
4.	Воронеж	Орбита-Сервис, ООО	ул. Донбасская, д., 1	(0732) 77-66-25
5.	Волгоград	Радиотехника, ООО	ул. Штеменко, 33	(8442) 72-85-58 72-71-27
6.	Рязань	Сервисный центр, ООО	Куйбышевское шоссе, 21	(0912) 44-63-17
7.	Смоленск	Гарант, СЦ	ул. Фрунзе, д., 22	(0812) 61-88-00
8.	Братск	Лексика Электроникс	ул. Пионерская, 23/40	(8152) 45-50-31
9.	Ростов-на-Дону	Софт Сервис, СЦ	пер. Островского, 124	(8632) 39-93-29
10.	Иркутск	ТД Эверест, ООО	15 Советский пер., 4а	(3952) 45-19-11
11.	Томск	Денди-Сервис, ООО Академия Сервис, ООО	ул. Учебная, 26 пр. Академический, д., 1	(3822) 42-42-66 (3822) 25-85-80
12.	Саратов	АИСТ-96	ул. Соколова, 320 А	(8452) 51-41-99
13.	Киров	ЭКРАН СЕРВИС ООО	ул. Воровского, 43	(8332) 37-20-78 62-79-66
14.	С.-Петербург	КУРСОР ООО	Загребский б-р, 33/1	(812) 108-20-26 108-20-19
15.	Самара	Сервис Центр ООО	ул. Мичурина, 15, секция 1/2	(8462) 34-94-63 34-29-79
16.	Екатеринбург	ЧП Швеллин Д.В. ШЕЛ-СЕРВИС	ул. Радищева, 55 ул. Восточная, 44	(3432) 23-10-20 (3432) 70-62-63
17.	Астрахань	ООО СФ ЭЛКОМ	ул. Красная, 12/2	(8512) 39-08-53
18.	Орск	ООО Астра	пр-т Ленина, 77	(35372) 1-45-99
19.	Владимир	ООО Электрон-Сервис	ул. Ново-Ямская, 73	(0922) 24-08-19
20.	Чебоксары	ЧП Лаптенкова С.О.	пр. Тракторостроителей, 24	(Дмитрий Вершинин)
21.	Мурманск	СРС-Мурманск	ул. Софьи Перовской, 37	(8152) 45-50-31
22.	Тамбов	ООО БВС-2000	ул. Энгельса, д., 5 (магазин Юбилейный)	(0752) 75-17-18
23.	Кострома	ЗАО АКСОН-сервис	ул. Сутырина, д., 5	(0942) 22-36-28
24.	Тверь	ТСН плюс	пр-т 50-летия Октября, 36	(0822) 42-82-95
25.	Курган	ТП-сервис	ул. Красина, 41	(35222) 5-51-85
26.	Рыбинск	САМСОН	ул. Стоялая, 19	(0855) 20-14-04
27.	Калининград	Вестер-Сервис	ул. Горького, 50	(0112) 27-20-54
28.	Оренбург	КОМИНКОМ	ул. Брестская, 7	(3532) 62-77-01
29.	Сыктывкар	СД-СЕРВИС	ул. Морозова, 169	(8212) 27-14-71
30.	Н. Новгород	Электроника (ЧП Кузнецов)	ул. Алексеевская, 9	(8312) 19-41-08/10
31.	Казань	ТЕХНИКА	ул. Вишневого, 14	(8432) 38-31-37/07
32.	Таганрог	КРИСТИ	ул. Фрунзе, 45	(8634) 46-47-54
33.	Ижевск	Радиокомплект	ул. 9-я Подлесская, 25	(3412) 59-28-05
34.	Барнаул	Vitek - сервис	ул. Попова, 68	(3852) 35-37-50 35-37-51
35.	Новосибирск	ООО "Техмастер"	ул. Большевитская, 131	(3832) 12-54-00
36.	Омск	Космос	Космический пр-т, 97А, к. 4	(3919) 53-98-41

Получить информацию о других сервисных центрах Вы можете у продавца или по адресу в Интернет: www.vitek-aus.ru

ENGLISH

IMPORTANT INSTRUCTIONS

- Please read these instructions before operating and retain for future reference.
- DO NOT TOUCH HOT SURFACES, use the handle.
- To protect against electrical hazards, do not immerse any part of the appliance in water or any other liquid.
- Close supervision is necessary when the appliance is near children.
- Never leave the appliance unattended in use.
- Always unplug from the plug socket when not in use and before cleaning,
- Always allow the appliance to cool before cleaning or storing.
- Do not operate any appliance with a damaged cord or plug, after an appliance malfunctions, or if it has been damaged in any manner.
- Do not let the power cord hang over the edge of a table or counter, touch hot surfaces or become knotted.
- Always store excess portion of the power cord in the storage compartment of the base unit.
- Do not place this appliance on or near a hot gas or electric burner; in or where it could touch a heated oven, or microwave oven.
- Exercise caution when carrying the kettle full of boiling water and when pouring from it.
- Always place the kettle on a flat surface and away from extreme heat.
- Do not use a base unit other than the one supplied.
- Do not, use the kettle to heat anything other than water.
- Do not remove lid during boiling cycle.
- Do not fill above 'max' indication.
- If this product is filled above the maximum level hot water may be ejected.
- Ensure kettle is switched off before removing from base unit.
- Do not fill kettle when positioned on base.
- Do not allow kettle to boil dry. Allow to cool, unplug and refill with cold water.
- Beware of steam being emitted from spout or lid especially during refilling.
- Do not operate kettle if water level is below minimum.

HOW TO USE THE KETTLE

Filling

- Remove the kettle from the base unit before filling.
- Open the kettle lid. Now you can fill the kettle. However, don't forget to close the lid after filling otherwise the kettle will not automatically switch off after use.
- Do not fill up to MIN indication to prevent the kettle running dry while operating.
- Do not fill with more than MAX indication (1,7 litres). Avoid overfilling to prevent boiling water being ejected from around the top of the kettle.

ENGLISH

Switching on

- Place the kettle on the base unit, which is connected to a wall socket. The appliance is switched on by pressing the switch. The pilot light will come on.

Switching off

- When the water has boiled the appliance switches off automatically.
- At any time you can switch the kettle off manually pressing the switch.

Switching on again

- If switched off automatically, first allow the built-in thermal safety switch 15-20 seconds to cool down. Then you may switch on again.
- During the cooling down do not press the switch down as damage the operating mechanism.

MAINTENANCE

Cleaning

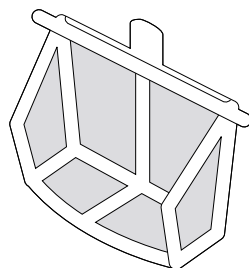
- The kettle may be cleaned with a damp cloth.
- Soap or detergent can be used to remove troublesome stains. Do not use aggressive and abrasive agents.

Limescale deposits

- Limescale is a calcareous deposits which is naturally formed when (more or less) hard water is heated.
- Limescale is not harmful to your health. But if poured into your beverage it can give a powdery taste to your drink.
- The scale filter is designed to prevent these scale particles from being poured out by trapping them within the kettle.

Cleaning the scale filter

- It is important that both the kettle and filter are cleaned on a regular basis.
- Scale can be removed from the filter by running it under a tap whilst gently brushing with a soft nylon brush or by soaking the filter in vinegar or a proper descaling agent.



РУССКИЙ

СПЕЦИФИКАЦИЯ

Питание	230 В ~ 50 Гц
Максимальная мощность	2000 Вт
Максимальный объем воды	1,7 л.

СРОК СЛУЖБЫ ЧАЙНИКА НЕ МЕНЕЕ 3-Х ЛЕТ

УСЛОВИЯ ГАРАНТИЙНОГО ОБСЛУЖИВАНИЯ

Уважаемый покупатель!

Фирма VITEK выражает благодарность за Ваш выбор и гарантирует высокое качество и безупречное функционирование приобретенного Вами изделия при соблюдении правил его эксплуатации.

Срок гарантии на все изделия - 12 месяцев со дня покупки. Данным гарантийным талоном VITEK подтверждает исправность данного изделия и берет на себя обязательство по бесплатному устранению всех неисправностей, возникших по вине производителя.

Гарантийный ремонт может быть произведен в авторизованном сервис-центре на территории России.

Условия гарантии:

- Настоящая гарантия имеет силу при соблюдении следующих условий:
 - правильное и четкое заполнение гарантийного талона с указанием наименования модели, ее серийного номера, даты продажи и печати фирмы-продавца в гарантийном талоне и отрывных купонах;
 - наличие оригинала квитанции (чека), содержащего дату покупки.
- VITEK оставляет за собой право на отказ в гарантийном обслуживании в случае непредоставления вышеуказанных документов, или если информация в них будет неполной, неразборчивой, противоречивой.
- Гарантия не включает в себя периодическое обслуживание, установку, настройку изделия на дому у владельца.
- Не подлежат гарантийному ремонту изделия с дефектами, возникшими вследствие:
 - механических повреждений;
 - несоблюдения условий эксплуатации или ошибочных действий владельца;
 - неправильной установки, транспортировки;
 - стихийных бедствий (молния, пожар, наводнение и т. п.), а также других причин, находящихся вне контроля продавца и изготовителя;
 - попадания внутрь изделия посторонних предметов, жидкостей, насекомых;
 - ремонта или внесения конструктивных изменений неуполномоченными лицами;
 - использования аппаратуры в профессиональных целях;
 - отклонений от Государственных Технических Стандартов питающих, телекоммуникационных и кабельных сетей;
 - при выходе из строя деталей, обладающих ограниченным сроком службы.
- Настоящая гарантия не ущемляет законных прав потребителя, предоставленных ему действующим законодательством.

РУССКИЙ

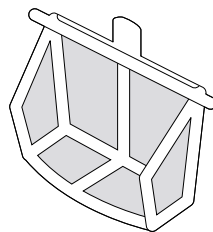
ENGLISH

ЭКСПЛУАТАЦИЯ ЧАЙНИКА

- Подключите прибор к сети.
- Для наполнения чайника водой снимите его с подставки, откройте крышку (1), нажав на кнопку (2), и налейте воду, обращая внимание на шкалу уровня воды (6). Закройте крышку.
- Поместите наполненный чайник на подставку как вам удобно, т. к. она позволяет вращать прибор на 360°, установите переключатель (3) в положение **1**, при этом загорится индикатор работы (9).
- Когда вода закипит, чайник автоматически отключится.
- Вы можете сами отключить чайник, установив переключатель (3) в положение **0**.
- Снимая чайник с подставки, убедитесь, что он отключен.
- После отключения чайника подождите 15 - 20 с., и вы можете снова пользоваться прибором.

ЧИСТКА И УХОД

- Перед чисткой отключайте прибор от сети.
- Протрите внешнюю поверхность чайника влажной тканью. Для удаления загрязнений используйте мягкие чистящие средства. Не используйте металлические щетки и абразивы.
- Не погружайте во время чистки чайник и подставку в воду или другие жидкости.
- Модель снабжена фильтром, который не допускает попадания в чайник посторонних частиц и задерживает накипь внутри чайника.
- Во избежание образования накипи внутри чайника и на фильтре систематически промывайте фильтр под проточной водой.
- Чтобы удалить фильтр, откройте крышку чайника и слегка надавите на боковые поверхности фильтра, потянув его на себя. При установке фильтра на место совместите выступы на нем с отверстиями на внутренней поверхности крышки чайника.



УДАЛЕНИЕ НАКИПИ

- Накипь, образующаяся внутри чайника, влияет на вкусовые качества воды, а также нарушает теплообмен между нагревательным элементом и водой, что приводит к перегреву нагревательного элемента и выходу его из строя.
- Рекомендуем удалять накипь 1 раз в месяц.
- Чтобы удалить накипь, наполните чайник до максимального уровня раствором уксуса с водой в пропорции 1:2. Доведите раствор до кипения и оставьте его на ночь. Утром вылейте смесь, снова наполните чайник до максимального уровня и прокипятите.
- Для удаления накипи Вы можете также использовать антинакипин (1 ч.л. на чайник).

Descaling

- Descale the kettle regularly. With normal use at least twice a year.
- Fill the kettle up to MAX with a mixture of one part ordinary vinegar and two parts water. Switch on and wait for the appliance to switch off automatically.
- Let the mixture remain inside the kettle overnight.
- Throw the mixture away the next morning.
- Fill the kettle with clean water up to MAX and boil again.
- Throw away this boiled water to remove any remaining scale and vinegar. Rinse the inside of the kettle with clean water.

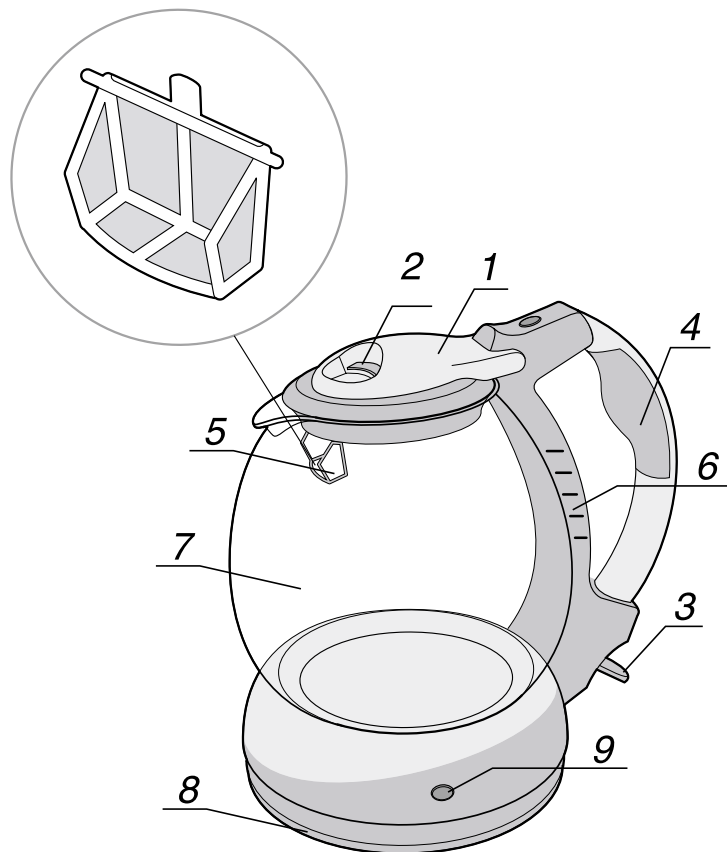
SPECIFICATION

Power requirement	230 V ~ 50 Hz
Max. power	2000 W
Max indication of water	1,7 L.

SERVICE LIFE OF THE KETTLE NOT LESS THAN 3 YEARS

РУССКИЙ

РУССКИЙ

**ЭЛЕМЕНТЫ ЧАЙНИКА**

1. Крышка чайника
2. Кнопка, открывающая крышку чайника
3. Кнопка "Вкл./Выкл."
4. Ненагреваемая ручка чайника
5. Съёмный фильтр для очистки воды
6. Двусторонняя шкала уровня воды
7. Прозрачная колба чайника из термостойкого стекла
8. Вращающаяся на 360° подставка
9. Световой индикатор работы

6

ПРАВИЛА БЕЗОПАСНОГО ИСПОЛЬЗОВАНИЯ

- Внимательно прочитайте инструкцию перед началом эксплуатации.
- Перед подключением в сеть убедитесь, что напряжение, указанное на панели чайника, соответствует напряжению в вашем доме.
- При первом включении чайника в сеть убедитесь в ее исправности и хорошем контакте. Ваш чайник оснащен евро-вилкой. Штыри этой вилки толще и не всегда подходят к розетке. Помните, что хороший контакт в розетке - залог долгой работы чайника.
- Не прикасайтесь к горячим поверхностям чайника, беритесь только за ручку.
- Во избежание удара электрическим током, не погружайте прибор в воду или другую жидкость.
- Не оставляйте детей без присмотра около включенного чайника.
- Отключайте прибор от сети, если вы им не пользуетесь, или перед чисткой.
- Не пользуйтесь чайником, если повреждены шнур или вилка, или есть другие повреждения.
- Не допускайте, чтобы электрический шнур свешивался со стола, а также следите, чтобы он не касался горячих поверхностей.
- Излишек шнура должен находиться в отсеке на подошве чайника.
- Используйте только ту подставку, которая входит в комплект.
- Не устанавливайте прибор в непосредственной близости от нагревательных приборов.
- Ставьте чайник на устойчивую плоскую поверхность.
- Будьте осторожны при переноске чайника, наполненного кипятком.
- Используйте чайник только для кипячения воды, а не других жидкостей.
- Следите, чтобы посторонние предметы не попадали в отверстия чайника.
- Не открывайте крышку во время кипячения воды.
- Не наполняйте чайник ниже отметки "MIN" (0,5 литр) и выше отметки "MAX" (1,7 литр).
- Когда чайник включен, нельзя снимать его с подставки. При невыполнении этого условия контакты подставки могут подгореть.
- Не включайте чайник без воды.
- Будьте осторожны, чтобы не обжечься паром от кипящей воды.
- Этот прибор предназначен только для бытового использования.

ПЕРЕД ПЕРВЫМ ИСПОЛЬЗОВАНИЕМ ЧАЙНИКА

- Удалите весь упаковочный материал из чайника.
- Наполните чайник водой до отметки "MAX" (1,7 литр), вскипятите воду, а затем вылейте ее. Повторите эту процедуру 2 раза. Таким образом, вы удалите частицы, оставшиеся после производственного процесса.
- Промойте фильтр (5) перед использованием. Для этого необходимо открыть крышку чайника (1), нажав на кнопку (2) и снять фильтр (5), надавив на его боковые панели и потянув на себя.

7