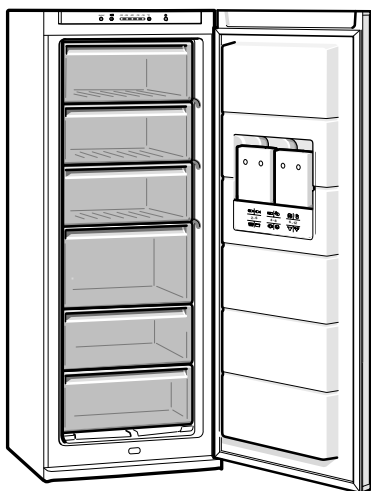


BOSCH

RUS Инструкция по эксплуатации



GSV..V

BOSCH

903003

Содержание

Указания по утилизации	2	Замораживание продуктов	8
Указания по безопасной эксплуатации	2	Суперзамораживание	9
Ваш новый морозильный шкаф	4	Размораживание продуктов	10
Панель управления	4	Выключение морозильного шкафа	10
Температура окружающей среды и вентиляция	5	Размораживание и чистка морозильного шкафа	10
Подключение морозильного шкафа	6	Советы по экономии электроэнергии	11
Включение морозильного шкафа	6	Шумы при работе морозильного шкафа	11
Оснащение	7	Самостоятельное устранение мелких неисправностей	12
Замораживание и хранение продуктов	7	Сервисная служба	12
Максимальная производительность при замораживании	8		

Изготовитель не исключает возможности распространения данной инструкции также на новые модели продукции, которые будут выведены на рынок после изготовления тиража этой инструкции по эксплуатации при условии, что новые модели продукции будут идентичны актуальным с точки зрения особенностей их эксплуатации.

Право на внесение изменений изготовитель оставляет за собой.

Указания по утилизации


Утилизация упаковки

Упаковка защищает Ваш новый прибор от повреждений при транспортировке. Все использованные материалы безвредны для окружающей среды и после утилизации могут использоваться повторно. Пожалуйста, внесите Ваш вклад в охрану окружающей среды, обеспечив правильную утилизацию упаковочных материалов.

Пожалуйста, узнайте в магазине, где Вы купили прибор, или в местных административных органах о действующих способах утилизации упаковочного материала.

Утилизация старого прибора

Старый прибор не является совершенно ненужным мусором! Благодаря безопасной для окружающей среды утилизации содержащиеся в нем ценные материалы могут быть использованы повторно.

 Этот прибор соответствует европейской директиве 2002/96/EG по утилизации старых электронных и электрических приборов (WEEE), которая определяет порядок возврата и утилизации старых приборов в рамках Европейского Союза.

Предупреждение

У отслужившего свой срок прибора:

1. Выньте вилку электропитания из сетевой розетки.
2. Отрежьте провод электропитания и выбросите его вместе с вилкой.

Холодильные аппараты содержат хладагенты и изолирующие газы. Хладагенты и газы требуют специальных мер по утилизации. Не повредите трубки контура охлаждения до квалифицированной утилизации.

Указания по безопасной эксплуатации

Перед вводом морозильного шкафа в эксплуатацию

Внимательно прочтите инструкции по эксплуатации и монтажу! Они содержат важную информацию по установке и эксплуатации морозильного шкафа и указания по уходу за ним.

Сохраните все инструкции для дальнейшего использования или для следующего владельца морозильного шкафа.

Техническая безопасность

□ Данный прибор содержит небольшое количество безвредного для окружающей среды, но горючего хладагента R600a. Следите за тем, чтобы при транспортировке и монтаже прибора не были повреждены трубки контура охлаждения. В случае утечки хладагент может вызвать поражение глаз или воспламениться.

В экстренных случаях

- Не допускайте открытого пламени или искрения рядом с морозильным шкафом.
- Выньте вилку из сетевой розетки.
- Хорошо проветрите в течение нескольких минут помещение, в котором установлен прибор.
- Вызовите Сервисную службу.

Чем больше хладагента в приборе, тем больше должен быть объем помещения, в котором он установлен. Если возникает утечка в помещении слишком малого объема, то может образоваться горючая смесь газа с воздухом.

Помещение должно иметь минимальный объем, исходя из расчета 1 м³ на 8 г хладагента. Количество хладагента в Вашем приборе указано на типовой табличке, расположенной внутри прибора.

- ❑ Замену провода электропитания и другие ремонтные работы имеют право производить только квалифицированные специалисты Сервисной службы. Из-за неправильно проведенных монтажных и ремонтных работ может возникнуть значительная опасность для пользователя.

При эксплуатации морозильного шкафа

- ❑ Никогда не используйте электрические приборы внутри прибора (например, нагреватели, электрические морозельницы и т.д.). **Опасность взрыва!**
- ❑ Никогда не используйте паровые очистители при размораживании и чистке морозильного шкафа! При соприкосновении с находящимися под током электрическими деталями пар может привести к короткому замыканию! **Опасность поражения электрическим током!**
- ❑ Никогда не храните в приборе изделия, которые содержат горючие газы-вытеснители (например, аэрозоли), или взрывчатые вещества. **Опасность взрыва!**
- ❑ Не используйте цокольную часть, полки, двери и т.д. в качестве подножки или опоры.
- ❑ Для размораживания и чистки прибора выньте вилку электропитания из сетевой розетки или выключите предохранитель. При вынимании вилки из розетки тяните за вилку, а не за шнур.
- ❑ Крепкие алкогольные напитки должны храниться только в вертикальном положении, в плотно закрытых бутылках.
- ❑ Не допускайте попадания масла или жира на пластмассовые детали или уплотнитель двери, так как пластмассовые детали и уплотнитель двери могут стать пористыми.
- ❑ Никогда не загромождайте и не блокируйте вентиляционные отверстия.
- ❑ Не храните в морозильном отделении жидкости в бутылках и банках (в особенности напитки с высоким содержанием углекислоты). Бутылки и банки могут лопнуть!
- ❑ Замороженные продукты из морозильного отделения нельзя сразу же брать в рот. **Опасность обморожения!**
- ❑ Старайтесь как можно меньше касаться руками замороженных продуктов, мороженого или трубок испарителя и т.д. **Опасность обморожения!**
- ❑ Никогда не соскребайте иней и не отдирайте замороженные продукты, которые примерзли к стенкам морозильного отделения, ножом или острыми предметами. При этом Вы можете повредить трубки с хладагентом. Вытекающий хладагент может воспламениться или вызвать повреждение глаз.

Если дома есть дети

- ❑ Не допускайте детей к упаковке. Играя с упаковочными коробками и пластиковыми пленками, они могут в них завестись и задохнуться!
- ❑ Не разрешайте детям играть с прибором!
- ❑ Если на приборе есть замок, храните ключ в недоступном для детей месте!

Общие правила

Морозильный шкаф предназначен для

- ❑ замораживания продуктов;
- ❑ приготовления льда.

Данный прибор предназначен для использования только в домашнем хозяйстве.

Прибор соответствует требованиям директивы ЕС 89/336/ЕЕС по защите от радиопомех.

Контур охлаждения прошел проверку на герметичность.

Данный прибор соответствует требованиям по технике безопасности для электрических приборов (EN 60335/2/24).

Ваш новый морозильный шкаф

Перед чтением настоящей инструкции, пожалуйста, откройте последние страницы с иллюстрациями.

Настоящая инструкция относится к различным моделям. На рисунках возможны некоторые отличия.

Пример оснащения

Рис. 1

- 1-4 Панель управления
- 5 Решетка морозильного шкафа
- 6 Откидная крышка морозильного отделения*
- 7 Большой бокс для замороженных продуктов
- 8 Бокс для замороженных продуктов
- 9 Дверная ниша для аккумуляторов холода*
- 10 Аккумулятор холода*
- 11 Календарь морозильного шкафа
- 12 Завинчивающиеся ножки

* не для всех моделей

Панель управления

Рис. 2

1 Кнопка «вкл/выкл»

На включение морозильного шкафа указывает мигание одной из лампочек индикации температуры (рис. 2/3).

2 Кнопка установки температуры

Температура в морозильном отделении может быть установлена в интервале от -16 до -32°C.

Нажимайте кнопку до тех пор, пока не начнет светиться лампочка индикации нужной температуры.

3 Лампочки индикации температуры

а) Установленная температура

Цифры около лампочек индикации температуры означают температуру в морозильном шкафу в °C.

Светящаяся лампочка показывает установленную температуру.

б) Лампочка индикации температуры мигает, слышен звуковой сигнал:

В морозильном шкафу очень высокая температура.

Лампочка индикации температуры мигает без риска для замороженных продуктов:

- при включении морозильного шкафа,
- при закладывании большого количества свежих продуктов,
- при открытой долгое время двери морозильного шкафа.

Лампочка индикации температуры мигает, пока не будет достигнута установленная температура.

4 Кнопка выключения звукового сигнала

Служит для выключения предупредительного звукового сигнала.

Звуковой сигнал включается, если в морозильном шкафу становится слишком тепло, и замороженные продукты могут разморозиться.

Предупредительный сигнал звучит также в следующих случаях (без риска для замороженных продуктов):

- при включении морозильного шкафа,
- при закладывании большого количества свежих продуктов,
- при открытой долгое время двери морозильного шкафа.

5 Кнопка «super» (суперзамораживание)

Служит для включения и выключения режима суперзамораживания.

Перед закладыванием в морозильный шкаф большого количества свежих продуктов (более 2 кг) включите режим суперзамораживания.

Обычно бывает достаточно включить этот режим за 4-6 часов до закладывания продуктов. При максимальной загрузке следует включить режим суперзамораживания за 24 часа.

Примерно через 2,5 дня морозильный шкаф автоматически переключается на температуру, которая была установлена до включения режима суперзамораживания.

Температура окружающей среды и вентиляция

Климатический класс прибора указан на типовой табличке с техническими характеристиками. Он указывает интервал температур окружающей среды, в котором можно эксплуатировать прибор. Типовая табличка находится внутри прибора внизу слева.

Климатический класс	Допустимая температура окружающей среды
SN	от +10 до 32°C
N	от +16 до 32°C
ST	от +18 до 38°C
T	от +18 до 43°C

Вентиляция

Рис. 3

Воздух с задней стороны морозильного шкафа нагревается. Нагретый воздух должен иметь возможность беспрепятственно удаляться. В противном случае холодильная машина вынуждена будет работать в интенсивном режиме, в результате чего возрастет потребление электроэнергии. Поэтому никогда не закрывайте и не блокируйте вентиляционные отверстия!

Подключение морозильного шкафа

После установки морозильного шкафа следует подождать не менее 30 минут, прежде чем его включать. Во время транспортировки морозильного шкафа масло, содержащееся в компрессоре, могло попасть в систему охлаждения.

Перед первым включением прибора проведите чистку морозильного шкафа внутри (см. раздел «Размораживание и чистка морозильного шкафа»).

Розетка должна располагаться в доступном месте. Морозильный шкаф подключается к сети напряжения переменного тока 220-240 В/ 50 Гц через установленную в соответствии с предписаниями заземленную розетку. Розетка должна быть защищена предохранителем, рассчитанным на ток не менее 10 А.

Если морозильный шкаф должен эксплуатироваться в неевропейской стране, убедитесь, что напряжение питания и вид тока на типовой табличке совпадают с параметрами в Вашей сети электропитания. Типовая табличка располагается внутри морозильного шкафа, слева внизу.

При необходимости кабель для подключения прибора к сети разрешается заменять только квалифицированным электромонтеру.

Предупреждение!

Никогда не подключайте морозильный шкаф к энергоэкономичным вилкам или к инверторам, которые преобразуют постоянное напряжение в переменное напряжение 230 В (например, солнечные батареи, судовые электрические установки).

Включение морозильного шкафа

Рис. 2

Нажмите кнопку 1. Лампочка индикации температуры 3 мигает до тех пор, пока не будет достигнута установленная температура.

Установка температуры

На заводе-изготовителе в морозильном шкафу установлена температура -18°C.

Установленную температуру можно изменить, см. описание панели управления, кнопка установки температуры (рис. 2/2).

Мы рекомендуем установить температуру -18°C.

Указания по эксплуатации

- Для предотвращения образования конденсата вблизи уплотнителя двери корпус морозильного шкафа спереди слегка нагревается.
- Если Вы не можете сразу же открыть только что закрытую дверь морозильного отделения, подождите две-три минуты, пока не компенсируется образовавшийся внутри вакуум.
- Решетки морозильного шкафа в некоторых местах могут быстро покрываться инеем, что обусловлено системой охлаждения. Однако это не оказывает никакого влияния ни на работу морозильного шкафа, ни на расход энергии. Размораживание необходимо только в случае, если на всей поверхности решетки образовался слой инея или льда толщиной более 5 мм.

Оснащение

(не для всех моделей)

Большой бокс для замороженных продуктов

Рис. 1/7

Для замораживания и хранения крупных продуктов, например, индеек, уток и гусей.

Календарь морозильного шкафа

Рис. 6/А

Цифры рядом с символами показывают допустимое время хранения в месяцах для конкретного замороженного продукта. Для замороженных продуктов питания, которые имеются в продаже, необходимо обратить внимание на дату изготовления или на срок хранения.

Аккумулятор холода

Рис. 6/В

Аккумуляторы холода замедляют оттаивание продуктов питания в случае отключения электропитания или неисправности морозильного шкафа. Максимально длительный срок хранения достигается в том случае, если Вы положите аккумулятор в верхнее отделение непосредственно на продукты питания.

Чтобы сэкономить место, храните аккумулятор в дверной нише.

Аккумулятор холода можно вынуть из морозильного шкафа и использовать для временного сохранения продуктов питания в холодном состоянии, например, в теплоизолированной сумке.

Приготовление льда

Заполненную на $\frac{3}{4}$ водой ванночку для льда поместите на дно морозильного шкафа.

Примерзшую ванночку отделяйте от стенок шкафа только тупым предметом (ручкой ложки).

Чтобы облегчить извлечение кубиков льда из ванночки, поместите ее на короткое время под струю воды или слегка согните ее.

Замораживание и хранение продуктов

Покупка замороженных продуктов

Упаковка не должна быть повреждена.

Срок хранения не должен быть просрочен.

Температура в морозильнике магазина должна быть не выше -18°C .

Замороженные продукты транспортируйте, по возможности, в теплоизоляционной сумке и сразу же уложите их в морозильный шкаф.

Хранение замороженных продуктов

- Для того, чтобы обеспечить беспрепятственную циркуляцию воздуха в морозильном шкафу, необходимо задвинуть боксы для замороженных продуктов внутрь до упора.
- Если Вы закладываете в морозильный шкаф очень много продуктов, их можно складывать непосредственно на решетки. Для этого боксы для хранения замороженных продуктов выдвиньте вперед до упора, приподнимите спереди и выньте (рис. 4).

Максимальная производительность при замораживании

Продукты следует замораживать как можно быстрее для того, чтобы сохранить их витамины, пищевую ценность, внешний вид и вкус. Не следует превышать максимальную производительность при замораживании продуктов.

Производительность при замораживании

Сведения о максимальном количестве продуктов, которое можно заморозить в Вашем морозильном шкафу в течение 24 часов, Вы найдете на типовой табличке.

Замораживание продуктов

Самостоятельное замораживание продуктов

Замораживайте только абсолютно свежие продукты в идеальном состоянии.

Следующие продукты пригодны для замораживания:

мясные и колбасные изделия, птица и дичь, рыба, овощи, зелень, фрукты, хлебобулочные изделия, пицца, готовые блюда, остатки еды, яичный желток и яичный белок.

Следующие продукты непригодны для замораживания:

яйца в скорлупе, сметана и майонез, зеленые салаты, редис, редька и репчатый лук.

Бланширование овощей и фруктов

Чтобы сохранить цвет, вкус, аромат и витамин С, овощи и фрукты перед замораживанием следует бланшировать.

Для бланширования погрузите их на короткое время в кипящую воду.

Литература по замораживанию, в которой описывается также и бланширование, имеется в книжных магазинах.

Размещение продуктов

Большое количество продуктов питания рекомендуется замораживать на верхних полках, там они замораживаются особенно быстро и бережно. Равномерно разложите продукты питания на полках или в боксах для замороженных продуктов.

Уже замороженные продукты не должны соприкасаться со свежими продуктами, которые еще только следует заморозить. Если потребуется, переложите замороженные продукты в боксы для замороженных продуктов.

Указание

Если замораживаются свежие продукты, температура в морозильном отделении может подняться настолько, что замигает лампочка индикации температуры (рис. 2/3). Однако при этом нет риска разморозить те продукты, которые были заморожены ранее.

Не позже чем через 24 часа температура вернется к установленному ранее значению.

Полезный объем

Полезный объем указан на типовой табличке внутри морозильного шкафа.

Упаковка продуктов

Упаковывайте продукты порциями, которые подходят для Вашего домашнего хозяйства. Порции овощей и фруктов не должны превышать по весу 1 кг, порции мяса – 2,5 кг. Порции меньшего размера замораживаются быстрее, а при их размораживании и приготовлении лучше сохраняется качество продукта.

Упаковывайте продукты питания герметично, чтобы они не теряли вкус и не высушались.

Для упаковки продуктов пригодны:

полиэтиленовая пленка, пленочные рукава из полиэтилена, алюминиевая фольга и контейнеры для замороженных продуктов. Эти изделия можно приобрести в специализированном магазине.

Для упаковки продуктов непригодны:

упаковочная бумага, пергаментная бумага, целлофан, пакеты для сбора мусора и использованные полиэтиленовые пакеты.

Положите продукты в упаковку, полностью удалите из нее воздух и герметично закройте ее.

Для герметичного закрывания упаковки пригодны:

резинки, зажимы из пластмассы, нитки, морозоустойчивая липкая лента и т.д. Пакеты и пленочные рукава из полиэтилена могут быть закрыты с помощью специального аппарата для термосклеивания.

Перед размещением продуктов в морозильном шкафу укажите на упаковке ее содержимое и дату замораживания.

Перед тем как положить в морозильный шкаф теплые продукты питания или напитки, им следует дать остыть до комнатной температуры.

Суперзамораживание

Если в морозильном шкафу уже хранятся продукты, включайте режим суперзамораживания за несколько часов до укладки свежих продуктов в морозильный шкаф.

Как правило, достаточно включить этот режим примерно за 4-6 часов до начала замораживания. Однако если возникает необходимость использовать максимальную производительность морозильного шкафа, то режим суперзамораживания следует включить за 24 часа до начала замораживания продуктов. Небольшое количество продуктов (до 2 кг) может быть заморожено без использования режима суперзамораживания.

Для включения режима суперзамораживания просто нажмите кнопку «super» (рис. 2/5).

Режим суперзамораживания автоматически выключается через 2,5 дня.

Размораживание продуктов

В зависимости от вида продукта и способа его приготовления Вы можете выбрать одну из следующих возможностей:

- размораживание при комнатной температуре;
- размораживание в холодильнике;
- размораживание в электрической духовке, с использованием конвекции горячего воздуха или без нее;
- размораживание в микроволновой печи.

Примечание

Подтаявшие или совсем оттаявшие замороженные продукты не следует замораживать снова. Только после переработки этих продуктов (путем варки или жаренья) Вы можете заморозить готовое блюдо.

Срок хранения при этом должен быть меньше максимального.

Выключение морозильного шкафа

Нажмите кнопку «вкл/выкл» (рис. 2/1). Лампочка индикации температуры погаснет (рис. 2/3), охлаждение и освещение выключаются.

Отсоединение прибора

Если морозильный шкаф не будет использоваться в течение длительного времени:

- выньте вилку из сетевой розетки,
- разморозьте и почистите морозильный шкаф,
- оставьте дверь морозильного шкафа открытой.

Размораживание и чистка морозильного шкафа

Действуйте следующим образом:

- Выключите морозильный шкаф и выньте вилку электропитания из сетевой розетки.
- Храните боксы для замороженных продуктов с продуктами питания в прохладном месте. Аккумулятор холода (если он входит в комплект поставки) положите на продукты.
- Извлеките сливную трубку и снимите с нее колпачок. Для сбора талой воды поставьте под сливную трубку плоский поддон. После этого выньте резиновую пробку в морозильном шкафу (рис. 5).
- Для ускорения процесса размораживания поставьте в морозильном шкафу на подставку две кастрюли с горячей водой.
- После размораживания слейте собранную талую воду. Вытрите губкой воду, оставшуюся на дне морозильного шкафа.
- Почистите морозильный шкаф водой с небольшим количеством моющего средства.
- После завершения размораживания опять вставьте на место резиновую пробку и сливную трубку.
- Включите морозильный шкаф.

Внимание!

Не пользуйтесь абразивными или кислотосодержащими средствами для чистки или растворителями.

Промойте уплотнитель двери только одной чистой водой, после чего вытрите насухо.

Вода, используемая для чистки, не должна попадать в панель управления.

Советы по экономии электроэнергии

- ❑ Морозильный шкаф должен быть установлен в сухом, хорошо вентилируемом помещении. На него не должны падать прямые лучи солнечного света, и он не должен находиться рядом с источником тепла (например, отопительной батареей, плитой). Если нельзя избежать установки прибора рядом с источником тепла, разместите между ними теплоизоляционную панель.
- ❑ Прежде чем размещать в морозильном шкафу теплые продукты питания и напитки, их следует охладить.
- ❑ Для размораживания положите замороженные продукты из морозильного шкафа в холодильник. Холод от замороженных продуктов будет использоваться для охлаждения продуктов в холодильнике.
- ❑ Открывайте дверь морозильного шкафа на как можно более короткое время.
- ❑ Регулярно чистите заднюю сторону морозильного шкафа с помощью пылесоса или кисточки, чтобы предотвратить повышенный расход электроэнергии.

Шумы при работе морозильного шкафа

Нормальные рабочие шумы

Гудение – работает холодильный агрегат.

Булькающие, жужжащие или журчащие шумы – хладагент протекает по трубкам.

Щелчки – включается или выключается двигатель.

Шумы, которые можно легко устранить

Морозильный шкаф стоит неровно

Пожалуйста, выровняйте морозильный шкаф с помощью уровня. Используйте для этого завинчивающиеся ножки или подкладки под них.

Морозильный шкаф «зажат»

Пожалуйста, отодвиньте морозильный шкаф от стоящей рядом мебели или других приборов.

Выдвижные боксы, корзины или полки болтаются или застряли

Пожалуйста, убедитесь, что они установлены правильно, и при необходимости установите их правильно.

Бутылки или предметы посуды касаются друг друга

Пожалуйста, установите бутылки и предметы посуды таким образом, чтобы они не соприкасались друг с другом.

Самостоятельное устранение мелких неисправностей

Перед вызовом Сервисной службы:

Проверьте, не сможете ли Вы самостоятельно устранить неисправность, руководствуясь нижеприведенными указаниями.

Вы должны оплачивать вызов специалиста Сервисной службы для консультации даже во время гарантийного периода!

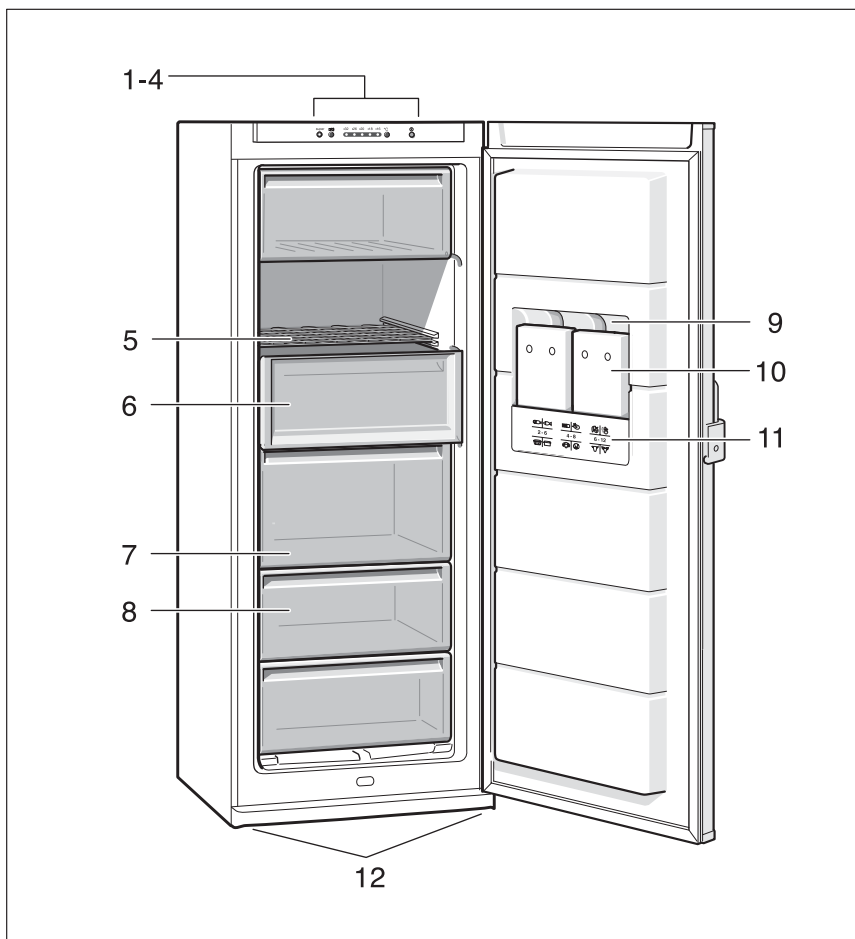
Неисправность	Возможная причина	Меры по устранению неисправности
Ни один индикатор не светится.	Отключение напряжения в электросети; сработал предохранитель; вилка не до конца вставлена в розетку.	Проверьте, есть ли напряжение в электросети, предохранитель должен быть включен.
Мигает лампочка индикации температуры (рис. 2/3), слышен звуковой сигнал.	Неисправность – температура внутри морозильного шкафа слишком высокая! <input type="checkbox"/> Открыта дверь морозильного шкафа. <input type="checkbox"/> Закрыты вентиляционные отверстия. <input type="checkbox"/> В морозильный шкаф было заложено за один раз слишком большое количество продуктов для замораживания. Замороженные продукты могут разморозиться!	Для выключения звукового сигнала нажмите кнопку выключения звукового сигнала. Закройте дверь морозильного шкафа. Освободите вентиляционные отверстия. Не превышайте максимальную производительность при замораживании. Если вкус, запах и внешний вид продуктов не изменились, после переработки этих продуктов (путем варки или жаренья) Вы можете заморозить готовое блюдо. Срок хранения при этом должен быть меньше максимального.

Сервисная служба

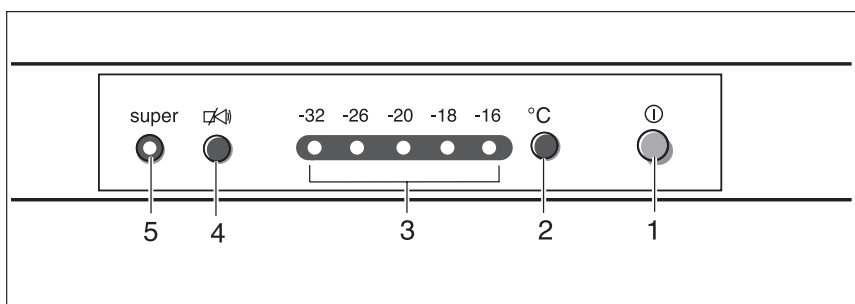
Адрес и телефонный номер ближайшей к Вам мастерской Сервисной службы Вы можете найти в конце данной инструкции или в гарантийном талоне. При вызове специалистов из Сервисной службы сообщите им, пожалуйста, номер модели (E-Nr.) и заводской номер (FD-Nr.) Вашего морозильного шкафа.

Вы найдете эти данные на типовой табличке (рис. 7).

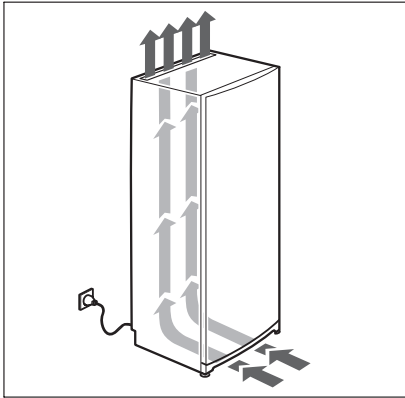
Сообщив номер модели и заводской номер прибора, Вы сможете предотвратить ненужные поездки и связанные с ними дополнительные расходы.



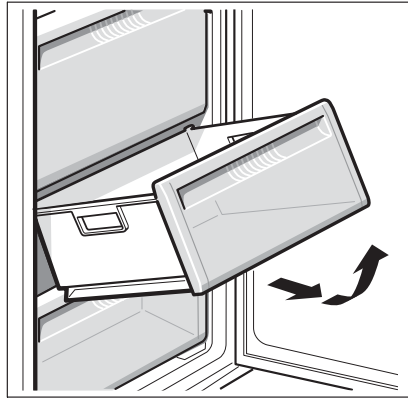
1



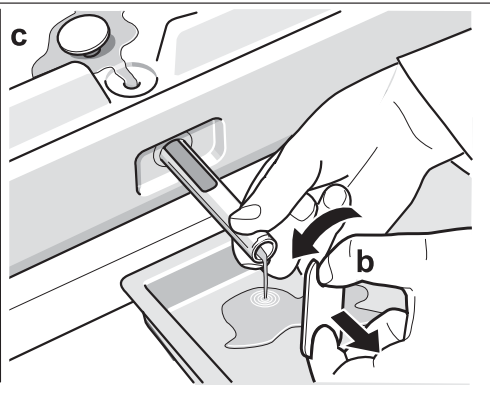
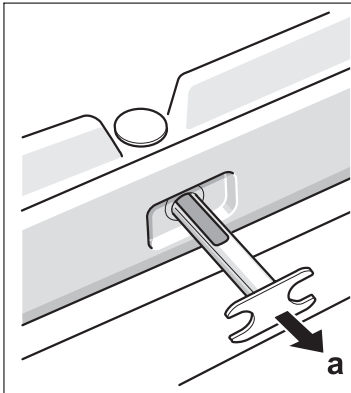
2



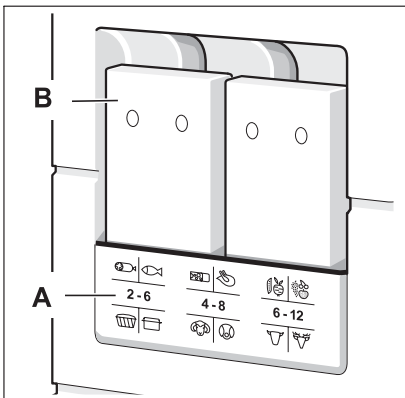
3



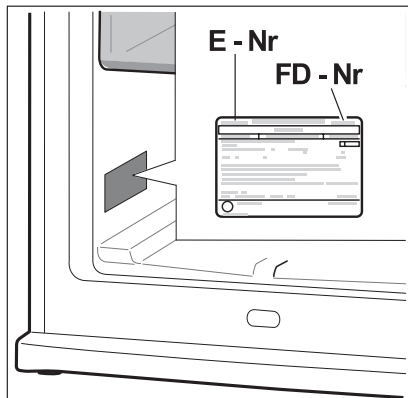
4



5



6



7