

BEKO



FSE 21300

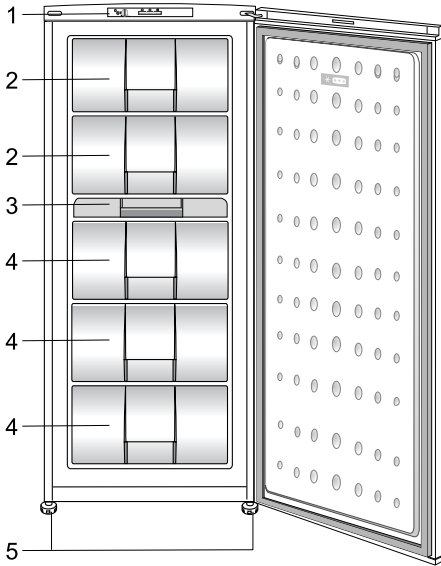
ru

Руководство по эксплуатации

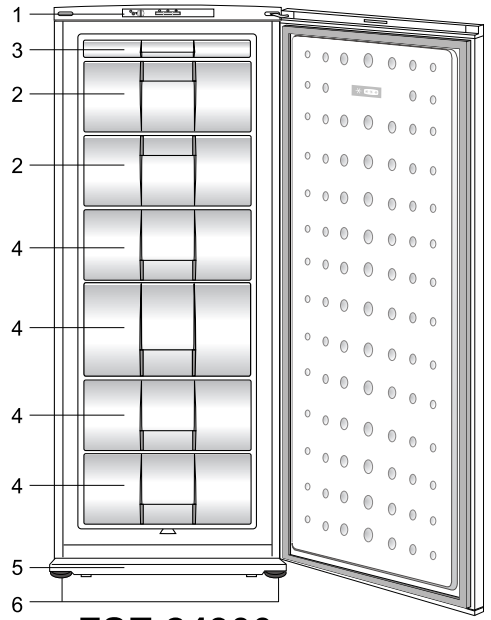


ru-Предметный указатель 1-8

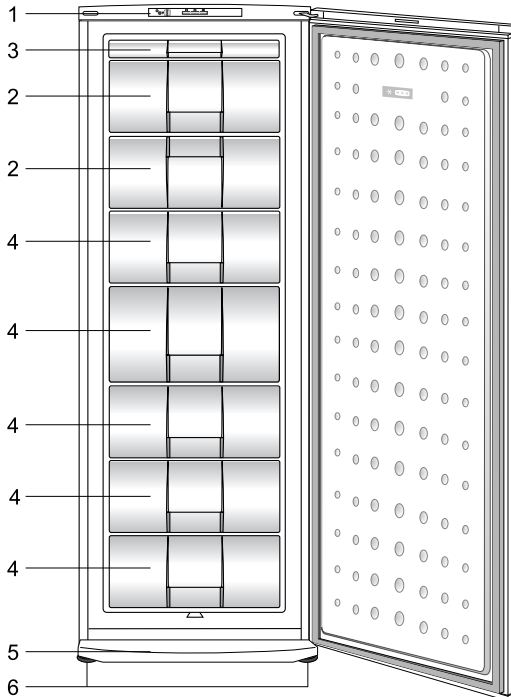
Безопасность в первую очередь	/1
Инструкции по транспортировке	/2
Утилизация	/2
Установка холодильника	/2
Ознакомление с холодильником	/3
Перед включением	/3
Установка рабочей температуры	/4
Индикаторные лампочки	/4
Замораживание	/5
Размораживание холодильника	/5
Чистка и уход	/6
Практические советы и замечания	/7
Нормальные рабочие шумы	/7
Что делать, если... ..	/8
Перевешивание дверей	/8



FSE 21300



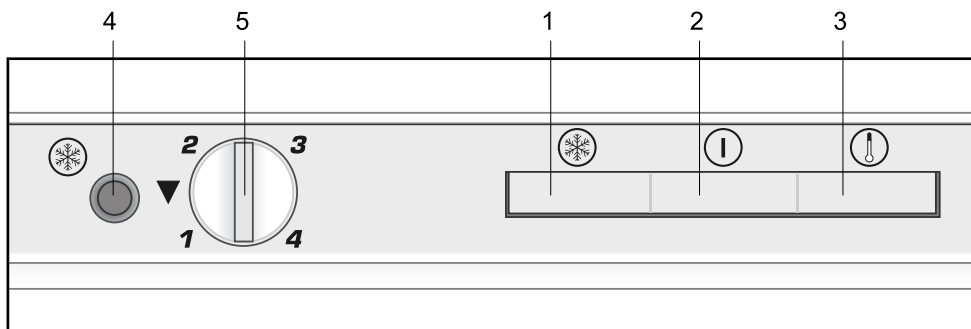
FSE 24300



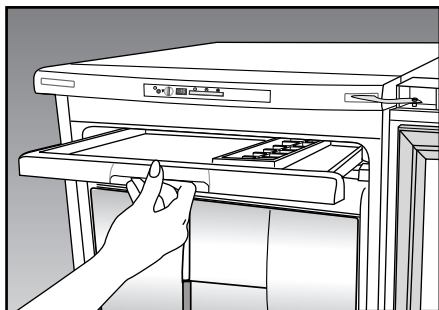
FSE 27300

FSE 27320

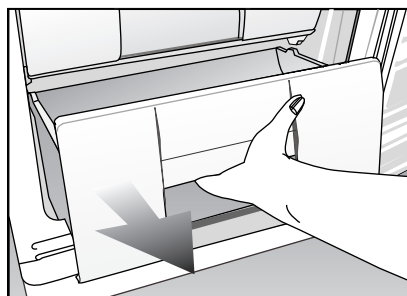
FSE 27330



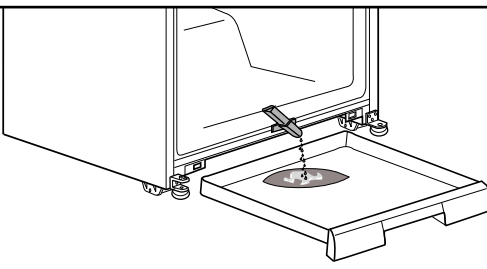
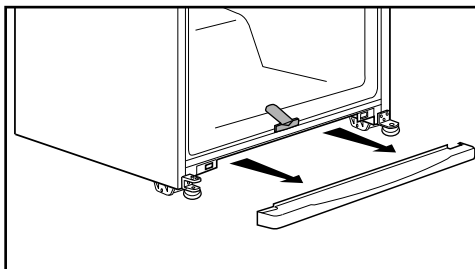
2



3



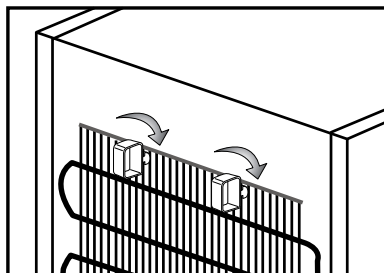
4



5

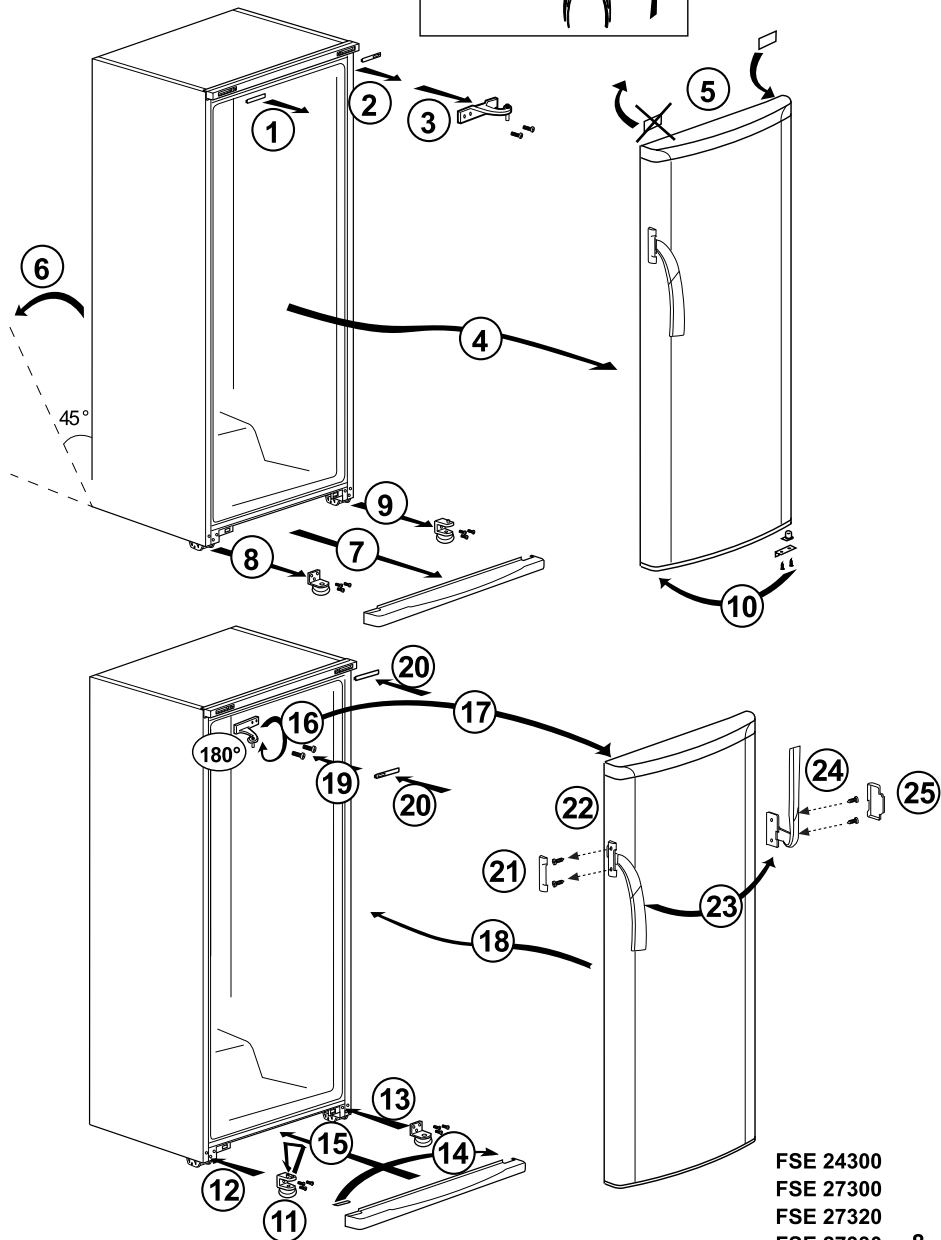
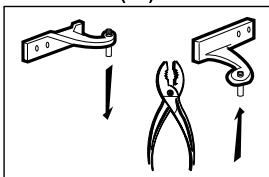


6



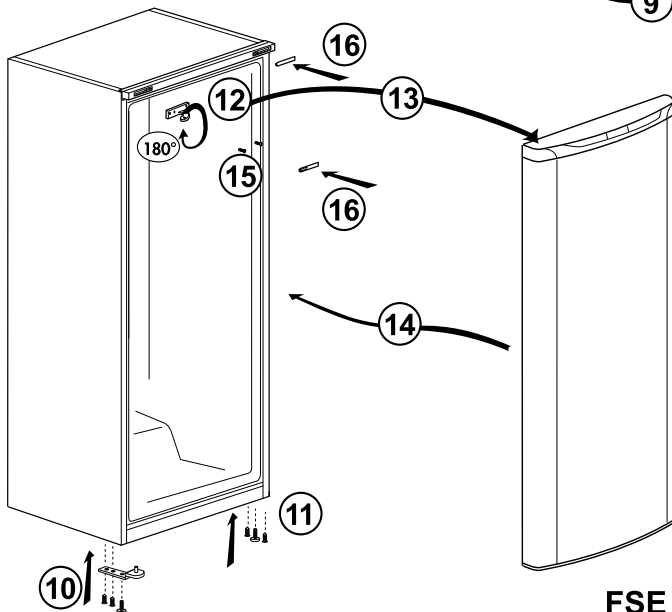
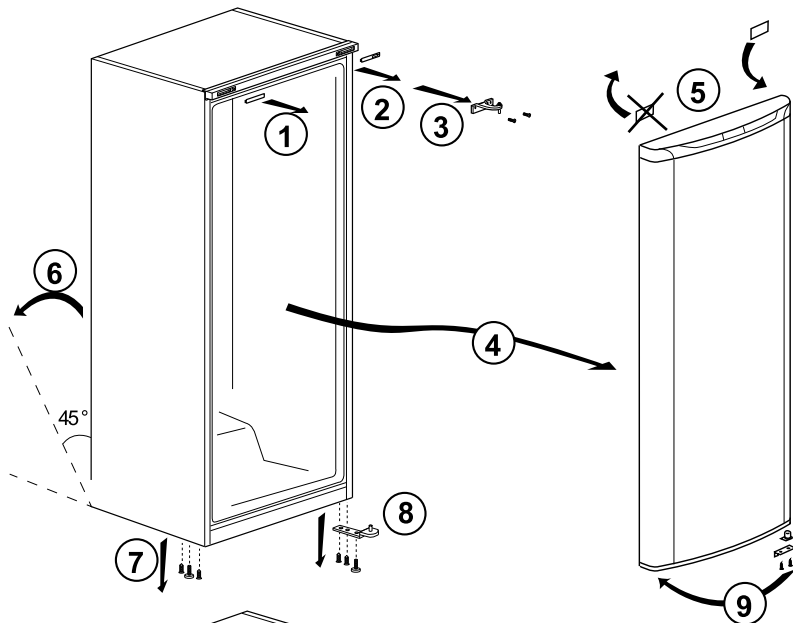
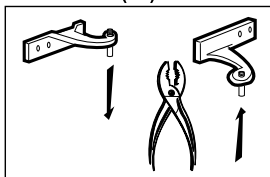
7

(16)



FSE 24300
FSE 27300
FSE 27320
FSE 27330

(12)



FSE 21300

Поздравляем с приобретением нашего электроприбора, которое наверняка послужит вам многие годы.

Безопасность в первую очередь!

Внимательно прочитайте руководство по эксплуатации. В нем содержится важная информация по использованию данного прибора. В случае несоблюдения приведенных инструкций вы можете утратить право на бесплатное обслуживание в течение срока действия гарантии. Храните данное руководство в безопасном месте и, при необходимости, передайте его последующим пользователям этого электроприбора.

- Не подключайте прибор к источнику электроэнергии до полного удаления защитной упаковки.
- Если электроприбор транспортировался в горизонтальном положении, дайте ему постоять не менее 4 часов перед включением, чтобы система отстоялась.
- Данный прибор должен применяться только по назначению, т. е. для хранения и замораживания пищевых продуктов.
- Данный прибор не рекомендуется использовать в неотапливаемом холодном помещении, например, в гараже, на складе, во флигеле, сарае, вне дома и т. д., см. раздел «Расположение».
- После доставки проверьте прибор на предмет повреждений и исправного состояния всех комплектующих и принадлежностей.
- Не включайте поврежденный электроприбор. В случае каких-либо сомнений проконсультируйтесь с поставщиками.
- Не разрешайте детям играть с прибором.
- Не садитесь и не становитесь на прибор и его выступающие части и не разрешайте этого детям.
- Не облокачивайтесь на дверцу прибора.
- Ваш прибор не содержит фторированных хладагентов (CFC/HFC), однако содержит хладагент изобутан (R 600 a) - природный газ, который абсолютно безвреден для окружающей среды. (R 600 a) легко воспламеняется. Поэтому необходимо убедиться в том, что контур охлаждения не поврежден при транспортировке и в ходе эксплуатации.
В случае повреждения:
 - Избегайте открытого огня, источников искр и воспламеняющихся веществ.
 - Немедленно проветрите помещение, в котором установлен электроприбор.
 - Распыленный хладагент может повредить глаза.
- Объем помещения, в котором устанавливается электроприбор, не должен быть менее 10 кубометров.
- Не утилизируйте электроприбор сжиганием. В изоляционных материалах вашего устройства содержатся вещества группы CFC (хлорфторуглероды), которые являются огнеопасными.
- Для получения сведений об утилизации и предприятиях, занимающихся утилизацией, обратитесь в местные органы власти.

⚠ **Внимание!** Держите вентиляционные отверстия на корпусе прибора или во встроенных конструкциях открытыми.

⚠ **Внимание!** Для ускорения процесса замораживания не используйте механические или другие устройства кроме тех, которые рекомендованы производителем.

⚠ **Внимание!** Не повредите контур охлаждения.

⚠ **Внимание!** Не пользуйтесь электрическими приборами в отделениях для хранения продуктов, кроме рекомендованных производителем.

- Старайтесь не дотрагиваться до проводки металлического конденсатора на задней стенке прибора, поскольку при этом возможно получение травмы.
- В случае вероятной неисправности прежде всего отключите прибор от источника питания.
- Перед чисткой электроприбора обязательно отключите его от сети или разомкните предохранитель. Не тяните за сетевой шнур, а извлеките вилку из розетки.
- Ремонт электрического оборудования должны выполнять только квалифицированные специалисты. При повреждении сетевого шнура производитель или сервисная служба должны заменить его во избежание опасности.

Инструкции по транспортировке

Прибор следует транспортировать только в вертикальном положении.

Оригинальная упаковка во время транспортировки должна оставаться неповрежденной.

После транспортировки в горизонтальном положении прибор можно включать только через 4 часа после его установки в вертикальное положение.

Прибор должен быть защищен от воздействия дождя, влаги и других атмосферных явлений.

Производитель не несет ответственности в случае несоблюдения правил техники безопасности.

⚠ Утилизация

Сразу же приведите прибор в нерабочее состояние. Вытащите вилку из розетки и отрежьте сетевой шнур. Перед утилизацией прибора снимите или сломайте замки с защелками. Благодаря этому дети не смогут закрыться внутри прибора и создать угрозу своей жизни.

Установка прибора

- Не пользуйтесь прибором в помещении, температура которого может опуститься ниже 10°C ночью и/или особенно в зимнее время. При низких температурах прибор может не работать, что приведет к снижению срока хранения пищевых продуктов.

- Номинальные показатели климатического класса прибора приведены в буклете с описанием технических характеристик и указаны на паспортной табличке внутри прибора. Там же указываются соответствующие значения температуры окружающей среды (см. ниже).

Климатический класс	Температура окружающей среды
---------------------	------------------------------

SN.....	от +10 °C до 32 °C
N.....	от +16 °C до 32 °C
ST.....	от +18 °C до 38 °C
T.....	от +18 °C до 43 °C
SN-ST.....	от +10 °C до 38 °C
SN-T.....	от +10 °C до 43 °C

Расположение

Размещайте прибор только в сухих помещениях, которые можно проветривать.

Не допускайте, чтобы прибор подвергался воздействию прямых солнечных лучей или источников тепла, таких как кухонная плита или обогреватель.

Если этого избежать нельзя, необходимо располагать прибор на следующем минимальном расстоянии:

от электроплит: 3.00 см

от обогревателей: 3.00 см

от охлаждающих устройств: 2.50 см

- Обеспечьте достаточную циркуляцию воздуха вокруг прибора.

- Убедитесь, что вокруг прибора достаточно пространства для свободной циркуляции воздуха.

Установите две пластмассовые распорки от стены, прилегающие к прибору, поворачивая их на 1/4 оборота, к конденсатору на задней части морозильника (рис. 7).

- Прибор следует устанавливать на ровной поверхности. При необходимости следует отрегулировать передние ножки. Чтобы убедиться в том, что прибор стоит ровно, отрегулируйте передние ножки, поворачивая их по часовой стрелке или против часовой стрелки, пока изделие не будет плотно соприкасаться с полом.

Правильная регулировка ножек способствует предотвращению излишней вибрации и шума.

Подключение к электросети

⚠ Внимание!

Электроприбор должен быть заземлен.

- Проверьте, чтобы тип питания и напряжения в месте размещения прибора соответствовали тем, что указаны на паспортной табличке внутри прибора.

- Электробезопасность прибора гарантируется в случае, когда система заземления в помещении установлена в соответствии с нормативами.

- При установке прибора не ставьте его на сетевой шнур, который вследствие этого может быть поврежден.

- Убедитесь в том, что к розетке всегда можно легко получить доступ. Не используйте универсальные адаптеры и удлинители.

Ознакомление с прибором

Внимание

Приведенная ниже информация о принадлежностях предназначена только для справочных целей. Описанные ниже принадлежности могут несколько отличаться от тех, что поставляются с вашим электроприбором.

Рис. 1

1. Панель управления
2. Клапан (камера быстрого замораживания)
3. Лоток для кубиков льда и Хранилище для льда
4. Ящик
5. Вентиляционная решетка
6. Регулируемые ножки

Перед включением

Перед включением устройства необходимо перепроверить следующее:

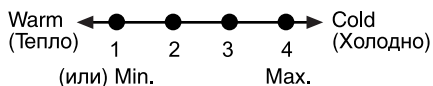
- Правильно ли установлен прибор на полу?
- Достаточно ли места для надлежащей циркуляции воздуха?
- Чисто ли внутри прибора? (См. также раздел «Чистка и уход».)
- Установите ручку термостата посередине между положениями 1 и 4 или между Min. и Max.
- Теперь включите морозильник в сеть.

Не помещайте продукты в морозильник до тех пор, пока температура в нем не достигнет нужного значения.

Установка рабочей температуры

(Рис. 2)

Рабочая температура регулируется соответствующим регулятором.



1 = Наименьшая регулировка охлаждения (самая высокая температура)
4 = Самая высокая регулировка охлаждения (самая низкая температура)

(или)

Min. = Наименьшая регулировка охлаждения (самая высокая температура)

Max. = Самая высокая регулировка охлаждения (самая низкая температура)

Установите значение, соответствующее нужной температуре.

Температура внутри морозильника также зависит от температуры окружающей среды, частоты открывания дверцы и количества хранимых продуктов.

Если дверца открывается часто, то температура внутри повышается.

По этой причине рекомендуется как можно скорее закрывать дверцу.

Нормальная температура хранения продуктов в морозильнике должна составлять -18°C . Если ручку регулятора повернуть против часовой стрелки от положения 1, морозильник выключится и будет слышен щелчок. Для установки более низкой температуры ручку термостата необходимо поворачивать в направлении положения 4.

Мы советуем проверять температуру при помощи термометра, чтобы убедиться, что в отделениях для хранения продуктов она соответствует желаемому значению.

Снимать показания термометра необходимо очень быстро, так как его температура после извлечения из морозильной камеры будет стремительно повышаться.

Индикаторные лампочки

Внутри прибора имеются три разноцветные индикаторные лампочки, указывающие режим работы морозильника (рис. 2).

Желтый индикатор (1)

Загорается при включении быстрого замораживания (4) и остается включенным до ручного выключения режима быстрого замораживания. Режим быстрого замораживания предназначен для замораживания свежих продуктов (см. раздел «Замораживание свежих продуктов»).

Зеленый индикатор (2)

Загорается при подключении прибора к электросети и светится, пока подается электропитание. Зеленый индикатор не показывает никакой температуры в морозильнике.

Красный индикатор (3)

Загорается

а. При первом включении прибора и остается включенным, пока не будет достигнута заданная температура.

б. Если морозильник перегружен свежими продуктами.

в. If the appliance door is left open accidentally.

Ручка термостата (5)

Ручка термостата расположена на панели индикаторов.

Важно!

При нажатии выключателя быстрого замораживания возможна кратковременная задержка начала работы компрессора. Это нормально и не является дефектом компрессора.

Замораживание

Замораживание продуктов

Область замораживания отмечена

символом  ***.

Морозильник можно использовать для замораживания свежих продуктов, а также для хранения предварительно замороженных продуктов. Следуйте рекомендациям, приведенным на упаковке продуктов.

Внимание

Не замораживайте газированные напитки, поскольку газированная жидкость может разорвать бутылку.

Будьте осторожны с замороженными продуктами, например, с цветными кубиками льда.

Не превышайте показатель суточной производительности прибора по замораживанию. См. буклет с техническими характеристиками. Для сохранения качества продуктов замораживание следует проводить как можно быстрее.

Таким образом производительность морозильника не будет превышена, а температура внутри морозильника не будет повышаться.

Внимание

Продукты глубокой заморозки всегда храните отдельно от только что помещенных в морозильник продуктов.

При глубокой заморозке горячей пищи компрессор охлаждения будет работать до тех пор, пока пища полностью не заморозится. Это может привести к временному чрезмерному охлаждению камеры морозильника.

Не беспокойтесь, если дверцу морозильника тяжело открыть сразу же после того, как вы ее закрыли. Это связано с перепадом давления, которое через несколько минут уравнивается, и дверцу можно будет открыть нормально. Сразу после закрытия дверцы вы услышите звук вакуума. Это вполне нормально.

Приготовление кубиков льда

Для этого на 3/4 наполните лоток для льда водой и поставьте его в морозильную камеру.

После того, как вода превратится в лед, кубики льда можно вынуть. Никогда не извлекайте кубики льда острыми предметами, такими как ножи или вилки. Так можно получить травму!

Вместо этого дайте кубикам льда немного подтаять или на короткое время поместите дно лотка в горячую воду.

Быстрое замораживание

Если предстоит заморозить большое количество свежих продуктов, нажмите кнопку суточного быстрого замораживания, прежде чем помещать свежие продукты в морозильную камеру.

Настоятельно рекомендуется, чтобы был включен режим суточного быстрого замораживания, чтобы замораживать максимальное количество свежих продуктов, указанное в данных производительности замораживания. Будьте внимательны! Не смешивайте замороженные и свежие продукты.

Размораживание морозильника

Чрезмерное образование льда сказывается на замораживающей способности морозильника.

Поэтому рекомендуется, чтобы вы размораживали морозильник не менее двух раз в год, либо каждый раз, когда образовавшаяся наледь превышает 7 мм. Размораживайте морозильник, когда в нем мало или совсем нет продуктов.

Выньте из ящиков продукты глубокой заморозки. Оберните продукты глубокой заморозки несколькими слоями бумаги или одеялом и положите в прохладное место. Для начала размораживания отключите морозильник от сети или выньте предохранитель.

Извлеките все принадлежности (полки, ящики и т.п.) из морозильника (рис. 4-5) воспользуйтесь соответствующим контейнером для сбора талой воды.

При необходимости собирайте талую воду губкой или влажной тканью (рис. 6).

Во время размораживания держите дверцу открытой.

Для ускорения размораживания поставьте внутрь морозильника емкости с теплой водой.

Не используйте для удаления льда электроприборы, размораживающие аэрозоли, а также острые или заточенные предметы, такие, как ножи или вилки.

По окончании размораживания очистите внутренние поверхности (см. раздел «Чистка и уход».)

Включите прибор в сеть. Поместите продукты в ящики и в морозильник.

Чистка и уход

Внутренние и внешние поверхности

Внимание

Перед чисткой всегда отключайте прибор от источника питания либо отключайте или вынимайте предохранитель.

Внешние поверхности мойте слегка теплой водой с мягким моющим средством.

Не пользуйтесь сильными чистящими средствами, абразивными или кислотными веществами.

Насухо протрите внутренние отделения.

Будьте осторожны и не допускайте попадания воды на электрические разъемы регулятора температуры или внутренней подсветки.

Если морозильник не будет работать в течение длительного времени, отключите его и извлеките продукты. Очистите морозильник и оставьте дверцу открытой. Для поддержания внешнего вида морозильника его внешние поверхности и детали дверцы можно покрыть силиконовым воском.

Конденсатор на задней стенке следует чистить щеткой или пылесосом раз в год. Накапливание пыли приводит к повышению потребления энергии.

Регулярно проверяйте уплотнение на дверце.

Промывайте его только водой и вытирайте насухо.

Чистка принадлежностей

Выдвижные ящики:

Чтобы очистить ящик, выдвиньте его как можно дальше, приподнимите, а затем извлеките полностью.

Практические советы и замечания

Замораживание

- Всегда оставляйте продукты для оттаивания в контейнере, чтобы талая вода могла стекать.
- При замораживании свежих продуктов не превышайте максимально допустимую производительность по замораживанию (см. раздел «Замораживание»).
- Не давайте детям мороженое и холодные напитки непосредственно из морозильной камеры. Низкая температура может привести к обморожению губ.
- Никогда повторно не замораживайте размороженные продукты; их необходимо употребить в течение 24 часов. Повторно можно замораживать только приготовленную пищу.
- Не вынимайте замороженные продукты мокрыми руками.
- Храните только свежие и неиспорченные продукты.
- Во избежание проникновения запаха или порчи продуктов всегда используйте надлежащий упаковочный материал.
- Храните продукты, замороженные в промышленных условиях, в соответствии с инструкциями, приведенными на упаковке.
- Замораживайте приготовленную пищу в небольших количествах. Это обеспечивает быстрое замораживание и сохраняет качество продуктов.
- Не замораживайте жидкость в плотно закрытых бутылках или емкостях. При низких температурах бутылки/емкости могут разорваться.
- Переносите предварительно замороженные продукты в соответствующих пакетах и как можно скорее помещайте их в морозильник. Всегда размораживайте продукты в камере холодильника.

Нормальные рабочие шумы

Различные функциональные шумы являются вполне нормальным явлением из-за того, что работает система охлаждения прибора.

- Булькающие, свистящие или хлопочущие шумы вызваны циркуляцией хладагента в системе охлаждения. Эти шумы можно слышать и в течение короткого времени после отключения компрессора.
- Внезапные, резкие шумы или треск вызваны расширением и сжатием внутренних стенок и некоторых компонентов внутри отделений.
- Жужжащие, свистящие, пульсирующие или высокочастотные гудящие шумы вызваны компрессором. Эти шумы немного громче при запуске компрессора и уменьшаются при достижении прибором рабочих температур.

Во избежание беспокоящих вибраций и шумов убедитесь в том, что:

- Холодильник ровно стоит на всех четырех ножках.
- Холодильник не соприкасается со стенами, окружающими предметами, кухонной утварью или мебелью.
- Банки, бутылки или посуда внутри холодильника не касаются и не дребезжат при соприкосновении друг с другом.
- Все полки и корзины плотно закреплены в камерах и на дверцах холодильника.

Что делать, если...

1- Электроприбор не работает, даже если он включен.

- Проверьте правильность включения в сеть!
- Проверьте, в порядке ли сеть и не перегорел ли предохранитель!
- Проверьте, правильно ли установлен регулятор температуры!

2- Перерыв в подаче электроэнергии.

Держите дверцы прибора закрытыми. Замороженные продукты не испортятся, если отключение электричества продолжается менее, чем «Время сохранности с момента выключения» (в часах), указанное в буклете с техническими характеристиками. Если отключение электричества продолжается дольше, проверьте продукты и немедленно употребите их в пищу. Можно также приготовить размороженные продукты, а затем снова заморозить пищу.

3- Прочие возможные неисправности

Не каждая неисправность является причиной для обращения в сервисную службу. Очень часто вы можете легко решить проблему, не вызывая мастера. Перед вызовом мастера проверьте, не вызвана ли неисправность неправильной эксплуатацией. В этом случае при вызове мастера вам придется заплатить за услуги, даже если устройство находится на гарантии.

Если проблема не устранена, обратитесь к своему дилеру или в отдел обслуживания покупателей.

При вызове просим указать тип и серийный номер холодильника. Табличка с паспортными данными расположена внутри электроприбора.

Перевешивание дверей

Действуйте в указанном порядке (рис. 8).

