

VESTEL

ИНСТРУКЦИЯ ПО ЭКСПЛУАТАЦИИ

ДВУХДВЕРНЫЙ ХОЛОДИЛЬНИК

GN 260

GN 345

СОДЕРЖАНИЕ

Перед началом эксплуатации	● Общее _____	2
	● Правила безопасности _____	2
	● Установка и включение холодильника _____	3
	● Перед включением _____	3
Различные функции и возможности	● Регулировка температуры _____	4
	● Аксессуары _____	4
Хранение продуктов в холодильнике	● Холодильная камера _____	5
	● Морозильная камера _____	5
Чистка и уход	● Размораживание _____	7
	● Замена лампочки _____	8
Транспортировка и установка	● Изменение направления открывания двери _____	8
	● Транспортировка и установка _____	8
Прежде чем звонить в гарантийную службу	● Прежде чем звонить в гарантийную службу _____	9
Техническая характеристика	● Техническая характеристика _____	10
Данные по потреблению энергии	● Данные по потреблению энергии _____	11
Детали и отделения холодильника	● Детали и отделения холодильника _____	12

ПЕРЕД НАЧАЛОМ ЭКСПЛУАТАЦИИ

Общее

• Приобретенный Вами холодильник безопасен для окружающей среды. Однако, он содержит легковоспламеняющийся газ R600a (см. металлическую этикетку под охладителем). При транспортировке и установке нужно быть предельно внимательным, чтобы не повредить холодильные цепи.

В случае повреждения проследите за тем, чтобы в комнате, где находится холодильник, не произошло воспламенения. Не пользуйтесь источниками света и выключателями. Немедленно проветрите комнату.

• **Внимание: Соблюдайте сохранность вентиляционных отверстий и обеспечьте такое положение холодильника в комнате, чтобы перед вентиляционными отверстиями не было заграждений.**

- Не используйте в холодильном или морозильном отделении электрические устройства.
- Старые холодильники и морозильники содержат изоляционные газы и хладагент, которые должны быть утилизированы в соответствующем порядке. Если Вы решили выбросить старый холодильник, обратитесь в местную службу утилизации вредных материалов и газов, а при возникновении каких-либо вопросов или сомнений, свяжитесь с местным компетентным органом или с продавцом, у которого Вы приобрели холодильник. Перед тем, как служба утилизации заберет у Вас аппарат, убедитесь, что трубы в холодильном устройстве не повреждены.

ВАЖНОЕ ЗАМЕЧАНИЕ

Перед включением холодильника в сеть и его эксплуатацией внимательно прочитайте данную инструкцию. В случае неправильной установки и эксплуатации холодильника, производитель не несет какой-либо ответственности.

Правила безопасности

- Для предотвращения чрезмерного нагрева и воспламенения не используйте параллельные источники энергии.
- Не подключайте старые/поврежденные шнуры.
- Не перекручивайте и не сгибайте шнуры.



• Не позволяйте детям играть с холодильником. Дети НИ В КОЕМ СЛУЧАЕ не должны залезать на полки/отделения, а также повисать на двери.

• Для удаления льда в морозильном отделении не пользуйтесь режущими и металлическими предметами. Они могут стать причиной утечки газа в холодильном отделении, а также навсегда повредить аппарат.

- Используйте прилагаемый пластиковый скребок.
- Не включайте в сеть аппарат влажными руками.
- Не следует помещать в морозильное отделение газированные жидкости в сосудах (в стеклянных бутылках или алюминиевых банках). Бутылки и банки могут лопнуть при охлаждении.

• Бутылки и емкости, содержащие алкоголь, помещайте в холодильник в вертикальном положении, плотно закупорив крышки.



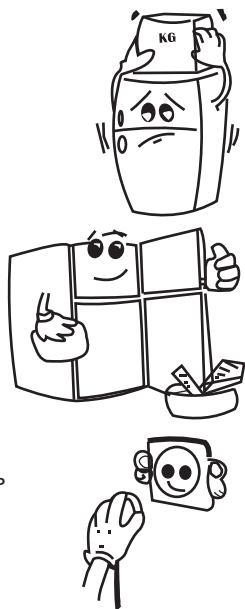
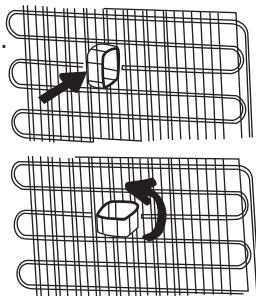
- Не притрагивайтесь к холодильным частям влажными руками. Вы можете пораниться и получить ожоги.
- Не ешьте лед, только что извлеченный из морозильника.
- Поврежденный электрический кабель должен быть заменен производителем, компетентной службой или же опытным мастером.



Установка и включение

- Холодильник должен подключаться к сети с напряжением 220-240В и 50 Гц.
- Вы можете обратиться в сервисный центр для установки и включения холодильника.
- Перед подключением к электросети убедитесь, что напряжение сети в доме соответствует напряжению холодильника.
- Вставьте шнур холодильника в розетку с заземлением. Если в розетке нет заземлителя или шнур в нее не вставляется, следует обратиться к электрику.
- Холодильник должен быть установлен поближе к розетке, чтобы можно было вставить вилку в розетку, не натягивая шнур.
- **В случае, если заземление не будет произведено согласно настоящей инструкции, фирма-производитель не несет ответственности за возможные последствия.**

- Не ставьте холодильник под прямые солнечные лучи.
- Не используйте холодильник на открытом воздухе и под дождем.
- Установите холодильник подальше от нагревательных приборов (50 см от радиаторов, газовых приборов и печей, а от электроплит - на расстоянии 5 см) и в хорошо вентилируемом месте.
- Расстояние между верхней поверхностью холодильника и потолком должно быть не менее 15 см.
- Нельзя устанавливать холодильник вплотную к стене. Поэтому необходимо вставить пластмассовый тампон (прилагается в комплекте с документацией) в конденсатор на задней стороне холодильника.
- Не ставьте на холодильник тяжелые предметы.
- В случае, если холодильник устанавливается рядом с другим холодильником или морозильником, для предотвращения уплотнения газа между двумя аппаратами оставьте расстояние не менее 2 см.
- Холодильник должен иметь устойчивость. Для достижения равновесия отрегулируйте передние регулируемые ножки.
- Внешние и внутренние поверхности холодильника промойте мыльным раствором воды. Установите аксессуары холодильника по их местам после того, как промоете их чистой водой.

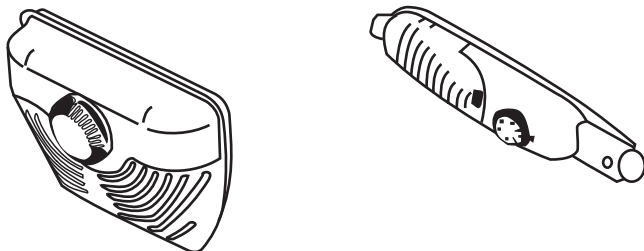


Перед включением

- Перед тем, как включить холодильник, для большей эффективности его работы, следует подождать 3 часа.
- При первом включении холодильника Вы можете почувствовать определенный запах. Он исчезнет по мере работы холодильника.

РАЗЛИЧНЫЕ ФУНКЦИИ И ВОЗМОЖНОСТИ

Регулировка температуры



- Термостат автоматически регулирует температуру внутри холодильной и морозильной камер. Путем изменения позиции ручки с MIN ("1") на MAX ("5") может быть достигнута более низкая температура. Позиция «0» указывает на отключение термостата и отсутствие охлаждения.
- Можно поставить ручку между минимальным и средним положениями для кратковременного хранения продуктов в морозильной камере ("1- 2").
- Для долгосрочного хранения продуктов в морозильной камере можно поставить ручку в среднее положение ("3-4").
- **Следует отметить**, что температура окружающей среды, температура свежих продуктов, помещаемых в холодильник, и частота открытия дверцы влияют на температуру в холодильной камере. По мере необходимости следует изменить настройки температуры.
- **При первом включении холодильник должен проработать 24 часа подряд, прежде чем он охладится до нужной температуры.**
- **В течение этого периода времени работы холодильника избегайте частого открывания дверцы и не помещайте в него большое количество продуктов.**
- **Если холодильник выключен или отсоединен от сети, Вам следует подождать как минимум 5 минут перед повторным включением во избежание повреждения компрессора.**

Аксессуары

Форма для льда:

- Наполните форму для льда водой и поместите в морозильную камеру;
- После полного замерзания воды следует повернуть форму так, как указано ниже, чтобы извлечь кубики льда.



ХРАНЕНИЕ ПРОДУКТОВ В ХОЛОДИЛЬНИКЕ

Холодильная камера

- Для предотвращения концентрации влажности и образования участков инея никогда не ставьте в холодильник жидкости в незакупоренной таре. Участки инея скапливаются в наиболее холодных частях испарителя, и со временем это потребует более частого размораживания холодильника.
- Никогда не помещайте теплые продукты в холодильник. Теплые продукты следует охладить при комнатной температуре и положить их в холодильник так, чтобы обеспечивалась свободная циркуляция воздуха в холодильной камере.
- Ничто не должно касаться задней стенки, поскольку это может вызвать образование участков инея, и примерзания упаковки продукта к задней стенке.
- Не открывайте дверцу холодильника слишком часто.
- Положите мясо и очищенную рыбу (завернутые в упаковку), которые Вы будете использовать в течение 1-2 дней, в нижнюю секцию холодильной камеры (над ящиком для продуктов), так как это наиболее холодное отделение и обеспечит наилучшие условия хранения.
- Вы можете класть фрукты и овощи в ящик для продуктов без упаковки.

Морозильная камера

- Морозильная камера предназначена для хранения замороженных или сильно замороженных продуктов в течение длительного периода времени и изготовления кубиков льда.
- **При заморозке свежих продуктов** убедитесь, что максимальная площадь поверхности замораживаемого продукта находится в контакте с охлаждающей поверхностью.
- Не кладите свежие продукты рядом с замороженными, так как это может разморозить последние.
- Замораживая свежие продукты (напр., мясо, рыбу, фарш), делите их на части для однократного использования.
- После размораживания холодильника поместите в него продукты и постарайтесь употребить их в короткий период времени.
- Никогда не помещайте теплые продукты в морозильную камеру, так как это может привести к порче уже замороженных продуктов.
- **Для хранения замороженных продуктов** всегда следует четко следовать инструкциям на упаковках. При отсутствии информации продукты следует хранить не дольше трех месяцев со дня приобретения.
- **При покупке замороженных продуктов** убедитесь, что они были заморожены при соответствующей температуре и что упаковка не повреждена.
- Замороженные продукты следует транспортировать в специальных упаковках для сохранения качества продуктов и помещать в морозильник в наиболее короткий срок.
- Если упаковка замороженных продуктов влажная и чрезмерно вздулась, есть возможность, что они хранились при несоответствующей температуре, и содержимое испортилось.
- **Срок хранения замороженных продуктов** зависит от комнатной температуры, установок термостата, частоты открывания дверцы, типа продуктов и периода времени, необходимого для перемещения продуктов из магазина к Вам домой. Всегда следуйте инструкциям, написанным на упаковке и указанным срокам хранения.

ЧИСТКА И УХОД

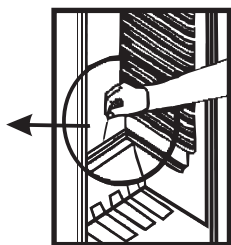
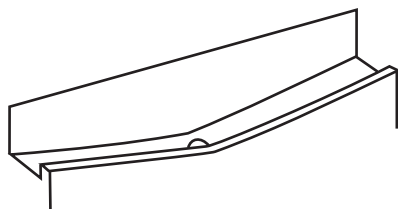
- **Перед чисткой отключите холодильник от электросети.**

- Не мойте холодильник проточной водой.
- Холодильная камера должна очищаться периодически раствором бикарбоната соды в теплой воде.
- Мойте аксессуары по отдельности водой и мылом. Не мойте их в посудомоечной машине.
- Не используйте абразивов, растворителей или мыла. После мытья аксессуаров сполосните их чистой водой и тщательно просушите. По окончании чистки подключите холодильник к сети сухими руками.
- Вам следует чистить конденсатор щёткой как минимум два раза в год для обеспечения экономии энергии и высокой эффективности охлаждения.



Размораживание

Холодильная камера:



- Размораживание происходит автоматически в холодильной камере во время перерывов в работе компрессора. Размороженная вода накапливается в испаряющей емкости и испаряется автоматически температурой компрессора.
- Испаряющая емкость и дренажное отверстие для размороженной воды должны периодически прочищаться шпилькой размораживающего отверстия во избежание скопления воды на дне холодильника и ее вытекания.
- Вы также можете вылить половину стакана воды в дренажное отверстие для его внутреннего очищения.

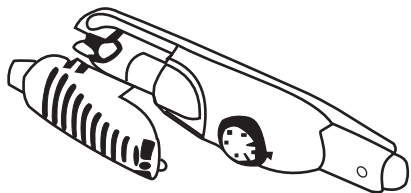
Морозильная камера:

Участки инея, образующиеся в морозильной камере, следует периодически удалять (используйте прилагаемый пластиковый скребок). Морозильная камера чистится так же, как и холодильная, путем размораживания, по меньшей мере два раза в год. Для этого необходимо выполнить следующие действия:

- За день до размораживания установите термостат в положение MAX ("5"), чтобы продукты полностью заморозились.
- В ходе размораживания, замороженные продукты необходимо завернуть в несколько слоев бумаги и поместить в холодное место. Неизбежное повышение температуры сократит сроки их хранения, поэтому используйте размороженные продукты как можно быстрее.
- Установите ручку термостата в положение «0» и отсоедините холодильник от электросети, оставьте дверцу открытой до полного размораживания.

- Для ускорения процесса размораживания в морозильную камеру можно поместить одну или более мисок с теплой водой.
- Высушите внутренние детали холодильника и установите ручку термостата в положение MAX.

Замена лампочки



При замене лампочки холодильной камеры:

1. Отсоедините прибор от сети.
2. Нажмите крючки по краям крышки лампы, и снимите крышку лампы.
3. Замените лампу на новую (не более 15 Вт).
4. Установите крышку лампы и через 5 минут включите прибор в сеть.

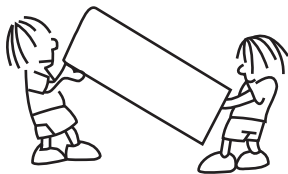
ТРАНСПОРТИРОВКА И ИЗМЕНЕНИЕ ПОЗИЦИИ УСТАНОВКИ

Изменение направления открывания двери холодильника

Если Вы хотите изменить направления открывания двери, обратитесь в ближайший сервисный центр.

Транспортировка и установка.

- При необходимости можно надеть на холодильник упаковку и пенный полистирен (PS), находящийся в оригинальной упаковке.
- При транспортировке холодильника необходимо завязать широкой лентой или толстой верёвкой. При этом следуйте инструкциям на картонной упаковке.
- Перед перемещением, а также перед транспортировкой выньте все не закрепленные предметы (например, овощные корзины и полки) из холодильника или зафиксируйте их скотчем во избежание выпадания.



ПРЕЖДЕ ЧЕМ ЗВОНИТЬ В ГАРАНТИЙНУЮ СЛУЖБУ

Если ваш холодильник не работает, это может быть вызвано незначительными проблемами, которые можно решить без посторонней помощи. Поэтому прежде чем вызывать мастера, вначале проверьте следующее:

Что делать, если холодильник не работает:

Возможные причины:

- нет электричества;
- ручка термостата установлена в положение «0»;
- возможно, не работает розетка (это следует проверить с помощью другого электроприбора, в исправности которого Вы уверены).

Что делать, если холодильник работает плохо:

Проверьте следующее:

- не перегрузили ли Вы холодильник;
- хорошо ли закрыты дверцы;
- дверцы хорошо закрыты;
- нет ли пыли на конденсаторе;
- находится ли холодильник на достаточном расстоянии от стены.

Если есть шум:

Охлаждающий газ, который циркулирует в трубопроводе холодильника, может создавать незначительный шум (звук кипения) даже при работающем компрессоре. Это - нормально. Если звуки имеют другой характер, проверьте следующее:

- ровно ли установлен холодильник;
- не касается ли что-либо конденсатора;
- не вибрируют ли стоящие на холодильнике предметы.

Если в нижней части холодильника скапливается вода:

Проверьте, не засорилось ли дренажное отверстие для талой воды (используйте дренажную шпильку размораживания для чистки дренажного отверстия).

Рекомендации

- **Для увеличения площади** и улучшения внешнего вида, охлаждающая секция этого холодильника расположена внутри задней стенки холодильной камеры. При работе аппарата указанная стенка покрывается инеем или каплями воды, в зависимости от того, работает ли компрессор. Это вполне нормально. Размораживание требуется только в случаях образования очень толстого слоя инея на стенке.
- **Если аппарат не используется длительное время** (например, в период летних отпусков) разморозьте и вымойте холодильник, оставив дверцу открытой во избежание образования запаха.
- Для полной остановки работы аппарата, отключите его от розетки (до и после чистки дверцы оставляют открытыми)

ТЕХНИЧЕСКАЯ ХАРАКТЕРИСТИКА

	GN 345	GN 260
Общий объем Брутто\Нетто	: 317/312 л.	238/235 л.
Высота	: 1713 мм.	1440 мм.
Ширина	: 595 мм.	540 мм.
Глубина	: 600 мм.	600 мм.
Вес	: 59,3 кг.	45,4кг.
Мощность	: 195 Вт	185 Вт
Потребляемая мощность	: 0,91 кВтч/ 24ч	0,79 кВтч/ 24 ч

Морозильная Камера

*** ** *** Четыре звездочки (-18 °С и ниже)

Общий объем Брутто\Нетто	: 71/70 л.	49/48 л.
Объем морозильной камеры	: 3,5 кг/ 24 ч	2,5 кг/ 24ч

Холодильная Камера

Общий объем Брутто\Нетто	: 246/242 л.	189/187 л.
--------------------------	--------------	------------

ДАННЫЕ ПО ПОТРЕБЛЕНИЮ ЭНЕРГИИ

Модель	GN 260 A	GN 345 A
Класс энергопотребления 		
Потребление электроэнергии кВт/год <i>(При стандартном тесте 24 ч)</i> Фактическое потребление электроэнергии зависит от условий эксплуатации	288	332
Объем холодильной камеры (л)	187	242
Объем морозильной камеры (л)	48 	70 

ДЕТАЛИ И ОТДЕЛЕНИЯ ХОЛОДИЛЬНИКА

A. МОРОЗИЛЬНАЯ КАМЕРА

B. ХОЛОДИЛЬНАЯ КАМЕРА

1. ФОРМА ДЛЯ ЛЬДА

2. ВЫКЛЮЧАТЕЛЬ ЛАМПЫ

3. ПОЛКА МОРОЗИЛЬНОЙ КАМЕРЫ

4. КРЫШКА ПОЛКИ ДЛЯ МАСЛА И СЫРА (*)

5. ПОЛКА ХОЛОДИЛЬНОЙ КАМЕРЫ

6. ПОЛКА ДЛЯ МАСЛА И СЫРА

7. КРЫШКА ЯЩИКА ДЛЯ ФРУКТОВ И ОВОЩЕЙ

8. РЕГУЛИРУЕМЫЕ НОЖКИ

9. ЯЩИК ДЛЯ ФРУКТОВ И ОВОЩЕЙ

10. НИЖНЯЯ ПАНЕЛЬ

11. КОРОБКА ТЕРМОСТАТА

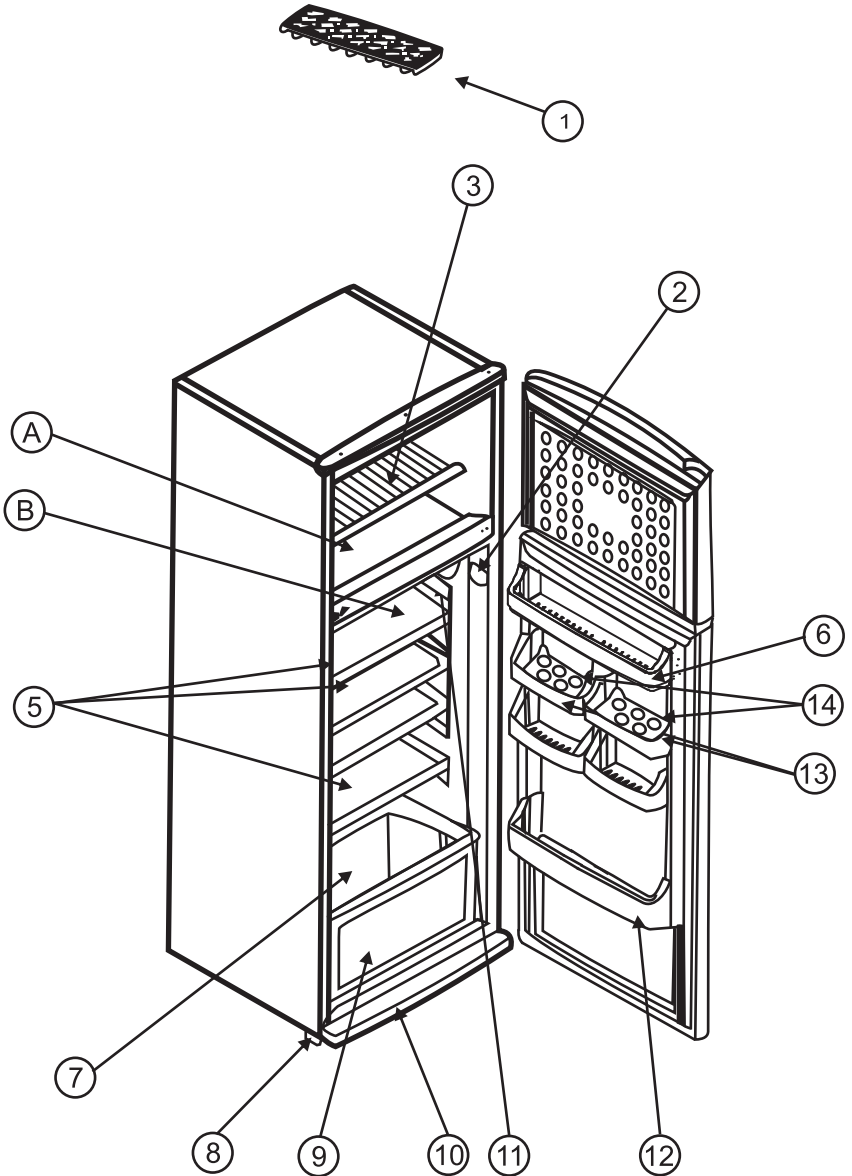
12. ПОЛКА ДЛЯ БУТЫЛОК

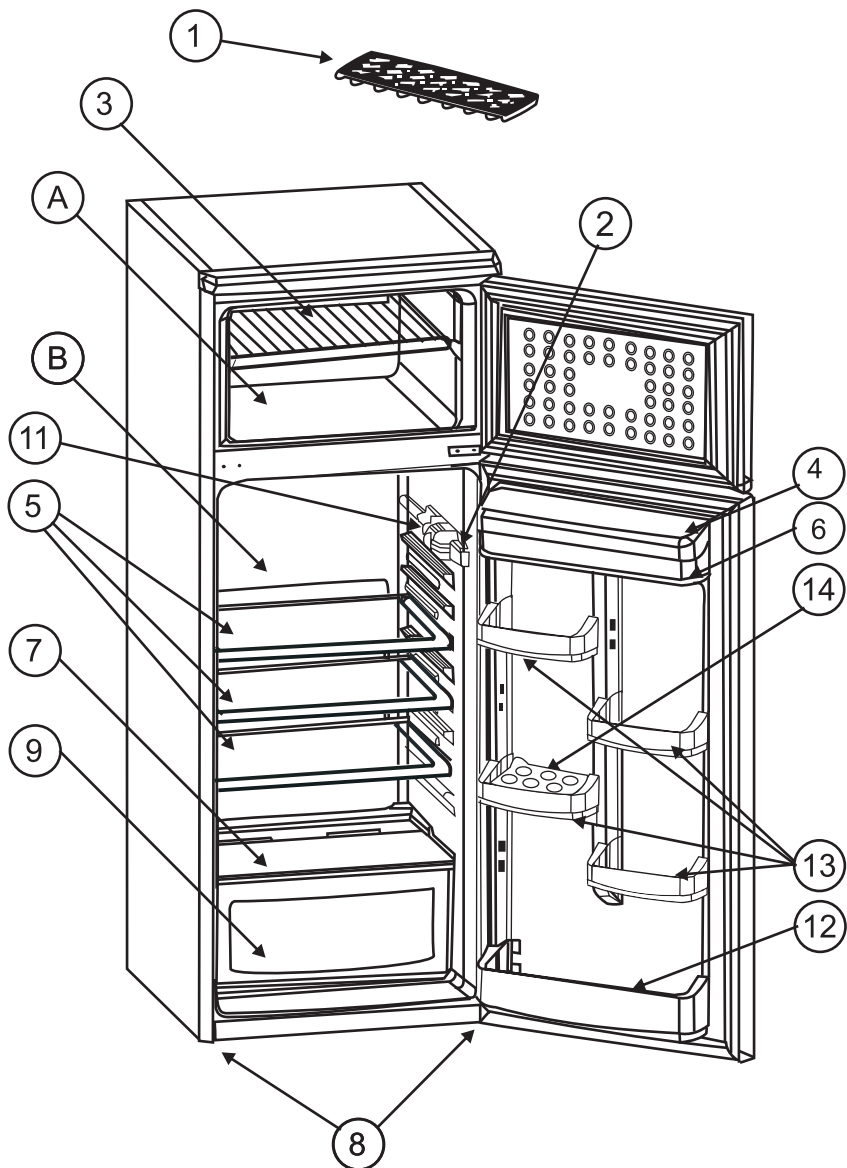
13. ПОЛКА ДЛЯ ЯИЦ

14. ЯЧЕЙКИ ДЛЯ ЯИЦ

() ТОЛЬКО В НЕКОТОРЫХ МОДЕЛЯХ*

GN 345





VESTEL

Офис продаж:
109518 г. Москва, 1-ый Грайвороновский пр.,
д. 20, стр.16
Тел.: (495) 9568230
Факс: (495) 9568233

Завод:
601655 г. Александров, Владимирская обл.,
ул Гагарина д. 16
Тел.: (495) 9805043
Факс: (49244) 69168

53000012



ОП.019



АЮ 64

www.vestel.ru

