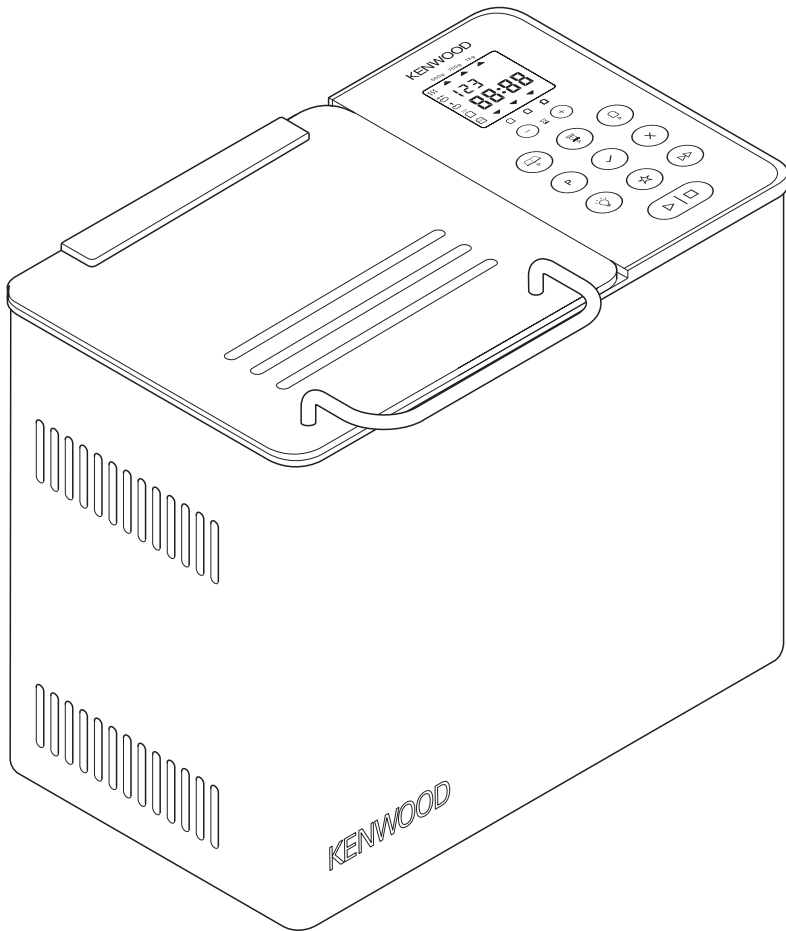
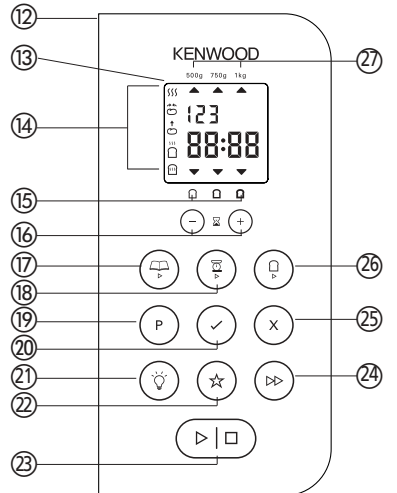
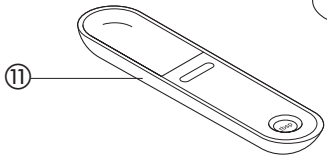
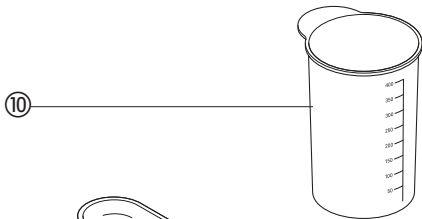
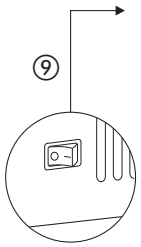
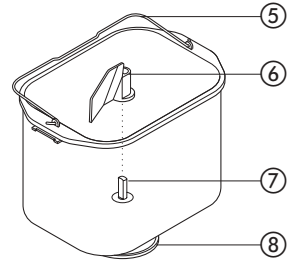
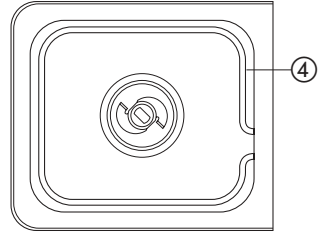
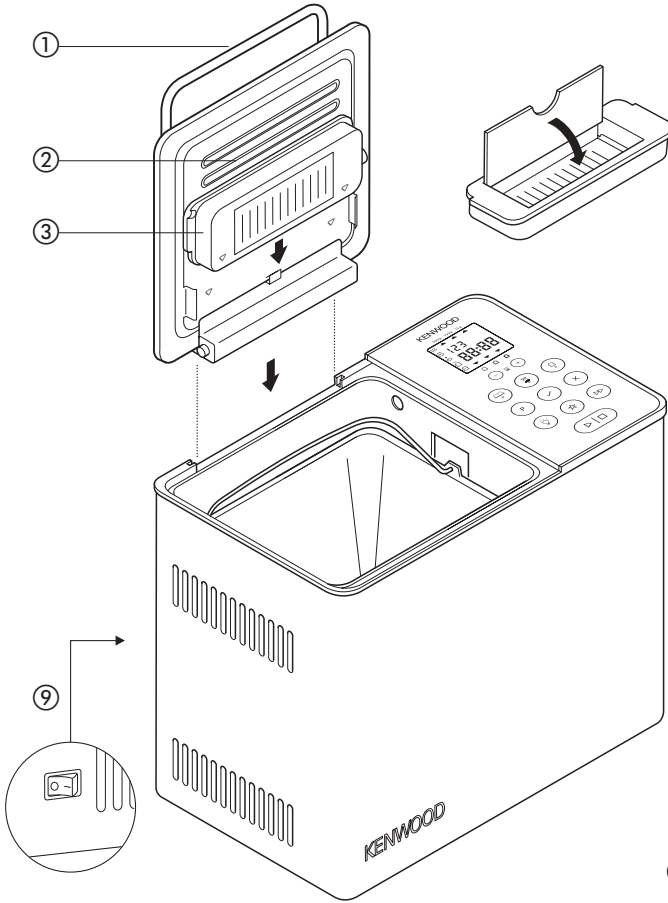


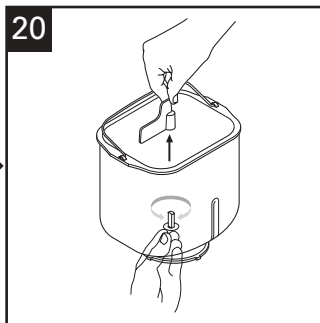
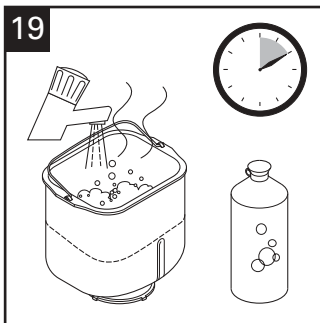
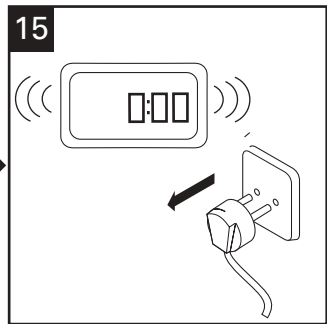
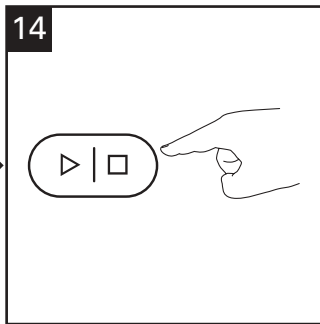
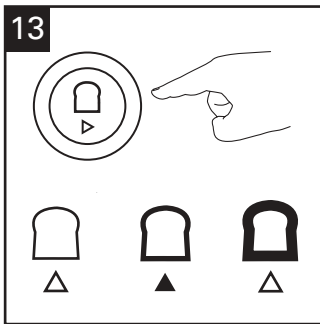
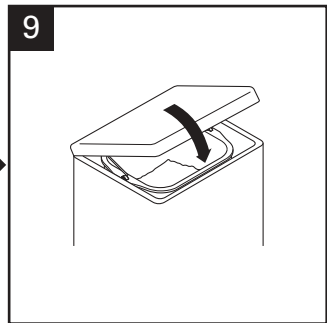
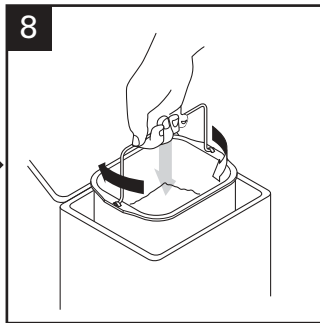
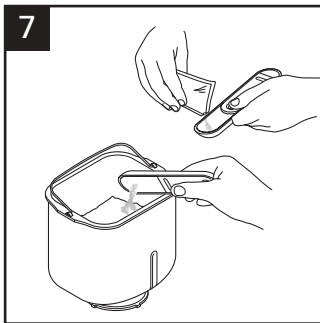
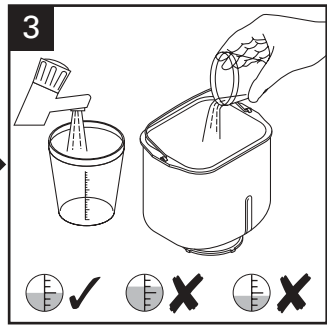
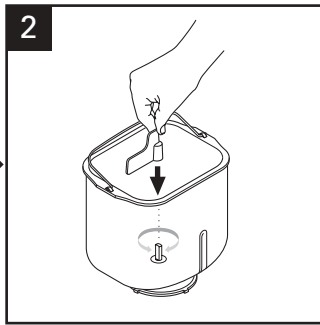
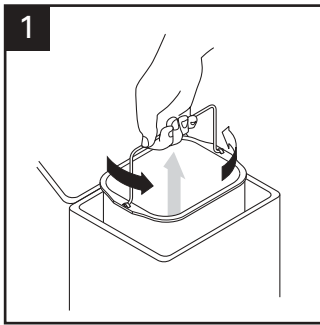
KENWOOD

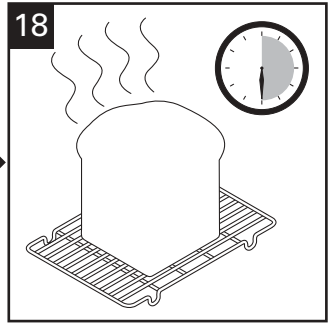
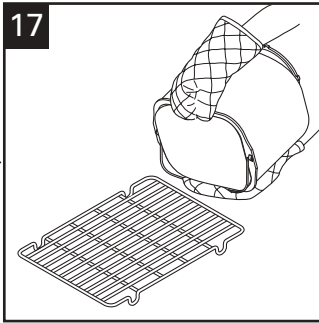
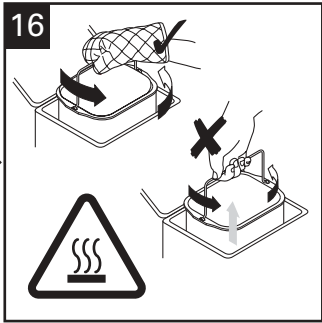
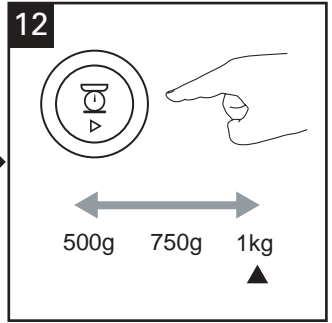
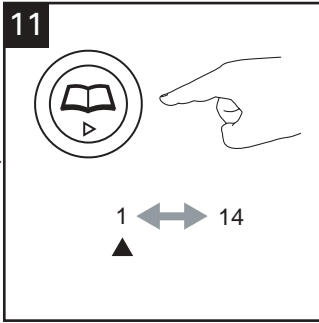
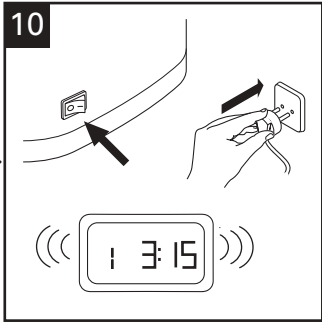
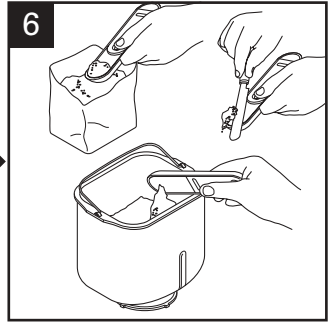
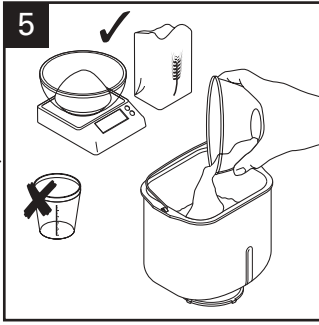
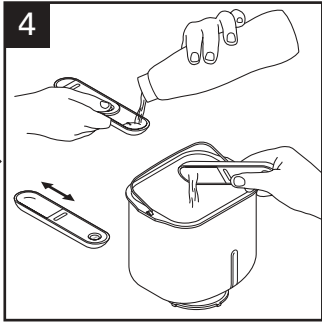
Rapid▷▷bake



BM450







Русский

Перед использованием электроприбора Kenwood

- Внимательно прочтите и сохраните эту инструкцию.
- Снимите упаковку и удалите все этикетки.

Меры безопасности

- Не касайтесь горячих поверхностей. Внешние поверхности могут сильно нагреваться при эксплуатации печи. При извлечении горячего поддона с хлебом всегда используйте кухонные перчатки.
- Чтобы предотвратить проливание внутри камеры, всегда извлекайте поддон с хлебом из печи, прежде чем добавлять в него ингредиенты. Ингредиенты, попавшие в виде брызг на нагревательный элемент, могут загореться и привести к возникновению дыма.
- Не используйте данное устройство, если имеются видимые признаки повреждения сетевого шнура или если вы случайно уронили устройство.
- Не погружайте данное устройство, сетевой шнур или вилку в воду или какую-либо другую жидкость.
- Не забывайте отсоединять вилку шнура из сети после применения данного устройства, а также перед установкой или снятием каких-либо деталей или очисткой.
- Не допускайте свисания сетевого шнура через край рабочей поверхности и не допускайте его касания горячих поверхностей, таких как конфорка газовой или электрической плиты.
- Данное устройство разрешается эксплуатировать только на плоской теплостойкой поверхности.
- Не помещайте руки внутрь камеры печи после извлечения поддона с хлебом, так как камера очень сильно нагревается.
- Не касайтесь движущихся частей внутри хлебопечки.
- Не кладите муки и дрожжей больше, чем указано в прилагающихся рецептах.
- Не устанавливайте хлебопечку на прямом солнечном свете, рядом с горячими бытовыми приборами или вытяжкой. Это может повлиять на внутреннюю температуру печи и снизить качество приготавливаемого продукта.
- Не используйте данное устройство на улице.
- Запрещается включать хлебопечку без загрузки, поскольку это может привести к серьезному повреждению.

- Не используйте камеру печи для хранения каких-либо предметов.
- Не закрывайте вентиляционные отверстия на боковой поверхности машины, чтобы обеспечить равномерную вентиляцию вокруг хлебопечки во время ее работы.
- Данный прибор не предназначен для работы с внешним таймером или отдельным пультом дистанционного управления.
- Людям (включая детей) с ограниченными физическими, сенсорными или психическими способностями, а также при недостатке опыта и знаний разрешается пользоваться данным бытовым прибором только под наблюдением лица, ответственного за их безопасность, и после инструктажа по использованию прибора.
- Дети должны быть под присмотром и не играть с прибором.
- Этот бытовой электроприбор разрешается использовать только по его прямому назначению. Компания Kenwood не несет ответственности, если прибор используется не по назначению или не в соответствии с данной инструкцией.

Перед подключением сетевого шнура к розетке

- Убедитесь, что электрическое питание соответствует указанному с нижней стороны хлебопечки.
- Данное устройство соответствует директиве ЕС 2004/108/ЕС по электромагнитной совместимости, а также норме ЕС 1935/2004 от 27/10/2004 по материалам, предназначенным для контакта с пищевыми продуктами.

Перед использованием хлебопечки в первый раз

- Вымойте все части прибора (см. раздел "Уход и очистка")
- Установите крышку (см. раздел «Уход и очистка»).
- Установите автоматический диспенсер под крышку (см. раздел «Автоматический диспенсер»).

Условные обозначения

- ① Ручка крышки
- ② Смотровое окно
- ③ Автоматический диспенсер
- ④ Нагревательный элемент
- ⑤ Ручка поддона для хлеба
- ⑥ Тестомешалка
- ⑦ Вал привода
- ⑧ Муфта привода
- ⑨ Выключатель питания
- ⑩ Мерная чашка
- ⑪ Двойная мерная ложка (1 чайная ложка и 1 столовая ложка)

- ⑫ Панель управления
- ⑬ Дисплей-индикатор
- ⑭ Индикатор выполнения программы
- ⑮ Индикатор цвета корочки (светлая, средняя, темная, в ускоренном режиме)
- ⑯ Кнопки таймера временной остановки
- ⑰ Кнопка "меню"
- ⑱ Кнопка "размер буханки"
- ⑲ Кнопка программы
- ⑳ Кнопка подтверждения
- ㉑ Подсветка
- ㉒ Кнопка «любимая программа»
- ㉓ Кнопка «пуск/стоп»
- ㉔ Кнопка "ускоренная выпечка"
- ㉕ Кнопка «отмена»
- ㉖ Кнопка "цвет корочки"
- ㉗ Индикаторы размера батона

Как отмерить нужное количество ингредиентов (см. рис. 3 - 7)

Для получения наилучших результатов очень важно точно отмерить правильное количество ингредиентов.

- Всегда определяйте объем жидких ингредиентов при помощи прозрачной мерной чашки с градуированными отметками. Уровень жидкости должен точно соответствовать отметке на чашке на уровне глаз, не выше и не ниже (см. 3).
- Всегда используйте жидкости при комнатной температуре (20.С/68.Ф), если только вы не готовите хлеб по ускоренному 1-часовому циклу. Следуйте инструкциям, приведенным в разделе рецептов.
- Всегда используйте мерную ложку, чтобы измерять небольшие объемы жидкости и сыпучих ингредиентов. Используйте подвижную линейку мерной ложки, чтобы выбрать нужный объем: 1/2 чайной ложки, 1 чайная ложка, 1/2 столовой ложки или 1 столовая ложка. Наполните мерную ложку до края и высыпьте содержимое (см. рис. 6).


⑨ Выключатель питания


Хлебопечка Kenwood снабжена выключателем питания ON/OFF, и не будет работать до тех пор, пока не будет нажат этот выключатель.


- Включите хлебопечку в сеть и нажмите кнопку ВКЛ/ВЫКЛ ⑨, расположенную на задней стенке. Вы услышите звуковой сигнал, и на экране дисплея появятся цифры 1 (3:15).
- После использования машины всегда выключайте питание и вынимайте вилку из розетки.


⑭ индикатор выполнения программы


Индикатор выполнения программы расположен на экране дисплея. Стрелка индикатора указывает на текущий этап выполнения рабочего цикла прибора:

Разогрев . Разогрев используется только при приготовлении хлеба из обойной муки (30 минут), быстрый выпечки хлеба из обойной муки (5 минут) или выпечки из низкопротеиновой муки (8 минут), для того, чтобы подогреть ингредиенты перед первым замесом. **При разогреве вымешивание не производится.**







Замешивание  – Тесто находится на первой или второй стадии замешивания, либо обминается между циклами подъема. В течение последних 20 минут второго замешивания при установках (1), (2), (3), (4), (5), (6), (9), (10), (11) и (13) сработает автоматический диспенсер, и прозвучит звуковой сигнал, чтобы вы могли вручную добавить необходимые ингредиенты.

Подъем теста . Тесто находится на 1-ой, 2-ой или 3-ей стадии подъема.

Выпечка . Буханка находится в последней стадии выпечки.

Постоянный подогрев . После окончания цикла выпечки хлебопечка автоматически переходит в режим "постоянный подогрев". Подогрев продолжается в течение 1 часа или до момента выключения хлебопечки. **Внимание! В режиме постоянного подогрева нагревательный элемент хлебопечки периодически включается и выключается. Степень накала нагревательного элемента регулируется в соответствии с целью режима.**

Использование хлебопечки (смотрите рисунки)

- 1 Выньте форму, держа ее за ручку и повернув к задней части пекарной камеры.
- 2 Установите тестомешалку.
- 3 Налейте воду в поддон для хлеба.
- 4 Добавьте остальные ингредиенты в поддон по порядку, указанному в разделе рецептов.
- 5 Убедитесь, что все ингредиенты точно отмерены по весу, так как неправильные объемы могут снизить качество хлеба.
- 6 ↓
- 8 Вставьте форму в камеру печи, разместив форму под углом к задней части устройства. Зафиксируйте форму, повернув ее кпереди.
- 9 Опустите рукоятку и закройте крышку.
- 10 Вставьте вилку в розетку и включите питание – устройство издаст звуковой сигнал и перейдет по умолчанию в режим 1 (3:15).
- 11 Нажимайте кнопку "МЕНЮ"  до установки программы. По умолчанию хлебопечка настроена на выпечку буханки в 1 кг, со средним цветом корочки. Внимание! При использовании режима "УСКОРЕННАЯ ВЫПЕЧКА"  просто нажмите на кнопку, и программа запустится автоматически.
- 12 Выберите размер буханки, нажимая на кнопку "РАЗМЕР БУХАНКИ"  до индикации требуемого размера.
- 13 Выберите цвет корочки, нажимая на кнопку "ЦВЕТ КОРОЧКИ"  до индикации требуемого цвета (светлый, средний или темный).
- 14 Нажмите кнопку ПУСК/СТОП . Чтобы остановить или отменить программу, нажмите на кнопку ПУСК/СТОП  и удерживайте ее 2 -3 секунды.
- 15 По окончании цикла запекания выньте сетевой шнур хлебопечки из розетки сети.
- 16 Выньте форму, держа ее за ручку и повернув к задней части пекарной камеры.
При работе с горячей формой всегда используйте рукавицы, а также не касайтесь автоматического диспенсера под крышкой, так как он тоже нагревается.
- 17 Для остывания хлеба поместите его на решетку.
- 18 До разрезания хлеба дайте ему остыть в течение не менее 30 минут, чтобы из него вышел пар. Горячий хлеб резать трудно.
- 19 Сразу после использования, очистите форму и камеру вымешивания (см. раздел "Уход и очистка").



21 Подсветка

- Кнопку ПОДСВЕТКА можно нажать в любой момент для просмотра статуса программы на дисплее или проверки состояния теста в камере.
- Подсветка камеры автоматически выключается через 60 секунд.
- Если лампочка подсветки перегорит, обратитесь в компанию KENWOOD или к авторизованному представителю KENWOOD для ее замены (см. раздел, посвященный обслуживанию).

3 Автоматический диспенсер

Хлебопечка BM450 оснащена автоматическим диспенсером для добавления дополнительных ингредиентов непосредственно в тесто во время замешивания. Диспенсер обеспечивает своевременное и равномерное добавление ингредиентов.

Установка автоматического диспенсера

- 1 Прикрепите диспенсер  к крышке, выровняв их по стрелкам .
- Диспенсер не станет на место и не зафиксирован, если он не будет установлен в правильную позицию.
- Хлебопечка может работать и без автоматического диспенсера, но при этом прозвучит звуковой сигнал, предупреждающий о ручном добавлении ингредиентов.
- 2 Засыпьте необходимые ингредиенты в диспенсер.
- 3 Автоматический диспенсер срабатывает приблизительно через 15 -20 минут после начала замешивания. При этом звучит сигнал, чтобы вы могли вручную добавить необходимые ингредиенты.

Полезные советы

Некоторые ингредиенты нельзя добавлять в автоматический диспенсер. Для достижения оптимального результата придерживайтесь следующих рекомендаций:

- Не перегружайте диспенсер – добавляйте ингредиенты в том количестве, которое указано в прилагаемом рецепте.
- Регулярно чистите и высушивайте диспенсер, чтобы избежать налипания ингредиентов.
- Режьте ингредиенты крупно или обвалите их в муке, чтобы они не приставали к стенкам диспенсера и свободно извлекались из него.

Таблица использования автоматического диспенсера

Ингредиенты	Подходят для использования с автоматическим диспенсером	Комментарии
Сухие фрукты, например, кишмиш, изюм, вишня в сахаре	Да	Нарезать средними/крупными кусками – не крошить. Не использовать фрукты, вымоченные в сиропе и алкоголе. Слегка обвалить в муке, чтобы фрукты не прилипали. Мелкие кусочки могут прилипнуть к диспенсеру и не попасть в тесто.
Орехи	Да	Нарезать средними/крупными кусками – не крошить.
Крупные семена, например, подсолнечника и тыквы	Да	
Мелкие семена, например, мак, кунжут	Нет	Слишком мелкие семена могут выпасть через отверстия вокруг дверцы диспенсера. Лучше добавлять вручную или с другими ингредиентами.
Травы – свежие и сухие	Нет	Мелко нарезанные куски могут выпасть из диспенсера. Травы слишком легкие и могут не пройти из диспенсера . Лучше добавлять вручную или с другими ингредиентами.
Фрукты/овощи в масле/ томаты/маслины	Нет	Масло может привести к налипанию ингредиентов на стенки диспенсера. Можно использовать в диспенсере после тщательного высушивания.
Ингредиенты с высоким содержанием влаги, например, свежие фрукты	Нет	Могут прилипнуть к диспенсеру.
Сыр	Нет	Могут таять в диспенсере. Добавлять с другими ингредиентами непосредственно в форму.
Шоколад/шоколадная стружка	Нет	Могут таять в диспенсере. Добавлять вручную, когда прозвучит сигнал.

Программы приготовления хлеба и теста

Программа	Общее время работы программы Средним цветом корочки	Работа автоматического диспенсера и сигнал добавления ингредиентов вручную *			Используйте огрева подогревания **
		500g	750g	1Kg	
1 Основной вариант	Рецепты для приготовления белого или темного хлеба из муки	3:05	3:10	3:15	60
2 Быстрая выпечка белого хлеба.	Уменьшает срок приготовления белого хлеба примерно на 25 минут.	2:40	2:45	2:50	60
3 Хлеб из цельного зерна	Рецепты для приготовления хлеба из муки из цельного зерна или непросеянной муки 30-минутный предварительный разогрев	4:25	4:30	4:35	60
4 быстрое приготовление хлеба из обойной муки.	Используется при выпечке из обойной муки для быстрого приготовления хлеба. Не совместима с программой быстрого разогрева (5 минут) при приготовлении 100% хлеба из обойной муки	2:34	2:39	2:44	60
5 Французский хлеб	Машина готовит хлеб с более хрустящей коркой, этот режим подходит для приготовления батонов с низким содержанием жиров и сахара	3:32	3:36	3:40	60
6 Сладкий хлеб	Рецепты для приготовления хлеба с высоким содержанием сахара	3:19	3:22	3:25	60
7 Быстрая выпечка.	Для выпечки из бездрожжевого (пресного) теста - 1 кг смеси	2:08			22
8 Пирожное	Хлеб и пирожные из бездрожжевого теста	1:22			22
9 Без клейковины	Данный режим предназначен для приготовления хлеба из муки без клейковины и хлеба смешанного состава, не содержащего клейковину. Максимум 500 г белой муки 8 минутный разогрев	-	2:54	2:59	60
10 Тесто	Тесто для ручного формирования и запекания в духовке.	1:30			-
11 Домашнее тесто	Увеличенный срок приготовления теста. Используется при приготовлении домашнего теста.	5:15			-

Программы приготовления хлеба и теста

Программа	Общее время работы программы Средним цветом корочки	Работа автоматического диспенсера и сигнал добавления ингредиентов вручную *			Используйте огрева подогревания **
		500g	750g	1Kg	
12 Джем	Для приготовления джемов	1:25	-	-	20
13 Тесто для пиццы	Рецепты теста для пиццы	1:30	1:14	-	-
14 выпечка.	Программа "только выпечка". Может также использоваться для разогрева или подсушивания ранее испеченного и охлажденного хлеба. Для установки продолжительности работы, используйте кнопки таймера.	0:10 - 1:30	-	-	60
кнопка "ускоренная выпечка"	Позволяет выпечь хлеб в течение 1 часа. Требуется теплая вода, больше дрожжей и меньше соли.	0:58	-	-	60

* Звуковой сигнал подается перед окончанием 2-го цикла перемешивания теста, предупреждая о необходимости добавления ингредиентов, если это рекомендуется по рецепту.

** В конце цикла запекания хлебопечка автоматически переходит в режим поддержания хлеба в теплом состоянии. Она остается в режиме поддержания хлеба в теплом состоянии до 1 часа или до тех пор, пока машина не будет выключена, в зависимости от того, что произойдет раньше.


16 Таймер задержки

Таймер задержки позволяет задерживать начало процесса приготовления хлеба до 15 часов.

Задержку нельзя использовать в режиме "УСКОРЕННАЯ ВЫПЕЧКА" или режимах (7) — (13).

ВАЖНАЯ ИНФОРМАЦИЯ: При использовании функции запуска с задержкой нельзя использовать скоропортящиеся ингредиенты, которые быстро теряют свои свойства при комнатной или более высокой температуре, такие как молоко, яйца, сыр, йогурт и т. д.

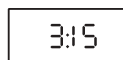
Чтобы использовать ТАЙМЕР ЗАДЕРЖКИ, просто поместите ингредиенты на поддон для хлеба и зафиксируйте поддон в хлебопечке. Затем:

- Нажмите кнопку МЕНЮ , чтобы выбрать необходимую программу – отображается время цикла программы.
- Выберите нужный цвет корки и размер батона.
- После этого настройте таймер задержки.
- Нажмите и удерживайте кнопку (+) ТАЙМЕР, чтобы выставить нужное время. Если вы случайно превысите нужное значение, уменьшите его кнопкой (-) ТАЙМЕР.

При нажатии кнопки таймера время добавляется в 10-минутных интервалах. Вам не нужно рассчитывать разницу между выбранным временем программы и общим необходимым временем, поскольку хлебопечка автоматически включает установку времени цикла.

Например: нужно, чтобы хлеб был готов к 7 утра. Если в 10 часов вечера предыдущего дня в хлебопечку загружены необходимые ингредиенты в соответствии с рецептом, то суммарное время, которое необходимо установить на таймере задержки, будет равно 9 часам.

- Нажмите кнопку МЕНЮ, чтобы выбрать программу, например, 1, и нажатием кнопки (+) ТАЙМЕР установите значение «9:00» (время добавляется в 10-минутных интервалах). При превышении этого значения нажмите (-) ТАЙМЕР, чтобы установить «9:00».



- Нажмите на кнопку ПУСК/СТОП. Двоеточие (:) на дисплее начнет мигать. Таймер начнет обратный отсчет времени.



- Если вы ошиблись при установке времени или просто хотите изменить установленное время, нажмите и удерживайте кнопку ПУСК/СТОП до тех пор, пока дисплей не очистится. После этого можно установить новое время.



22 любимая программа *

Функция «Любимая программа» позволяет программировать и сохранять до 5 ваших любимых программ.

Задать/Изменить программу

- 1 Подключите прибор к сети и включите питание.
- 2 Нажимайте на кнопку FAVOURITE (Любимая программа), чтобы выбрать программу, которую вы хотите изменить, начиная от P1 до P5.
- 3 Нажмите кнопку (P) PROGRAM (Программа), чтобы начать процесс внесения изменений в программу.
- 4 Используйте кнопки DELAY TIMER (Таймер задержки включения) (-) и (+), чтобы изменить время, которое требуется для каждого этапа программы.
- 5 Нажмите кнопку CONFIRM (Подтвердить), чтобы сохранить внесенные изменения и переходите к следующему этапу программы.
- 6 Повторяйте шаги 3 - 5 до тех пор, пока все этапы программы не будут настроены. Индикатор статуса программы указывает, на какой этап программы вы перешли.
- 7 После того, как вы нажмете на кнопку CONFIRM (Подтвердить) последний раз и закончится этап нагревания прибора, прозвучит характерный сигнал и программа будет автоматически сохранена в памяти.
- 8 Если вы хотите вернуться к предыдущему этапу, нажмите кнопку CANCEL (Отменить), чтобы изменить временные показатели.

Использование функции «Любимая программа»

- 1 Подключите прибор к сети и включите питание.
- 2 Нажмите на кнопку FAVOURITE (Любимая программа), чтобы выбрать программу, которую вы хотите от P1 до P5.
- 3 Нажмите кнопку START/STOP (Старт/Стоп) или выберите функцию таймера задержки включения прибора.

Р1 – Р5 Этапы любимых программ

Этап		Стандартные параметры	Доступные варианты минимального и максимального времени
1	Предварительный нагрев ⋈	0 мин.	0 – 60 мин.
2	Замешивание 1 ⌚	3 мин.	0 – 10 мин.
3	Замешивание 2 ⌚	22 мин.	0 – 30 мин.
4	Подъем 1 ⬆ ⌚	20 мин.	20 – 60 мин.
5	Замешивание 3 ⌚	15 сек.	Не изменяется Если Подъем 2 установлен на 0, замешивание не будет осуществляться
6	Подъем 2 ⬆ ⌚	30 мин.	0 – 2 часа
7	Замешивание 4 ⌚	15 сек.	Не изменяется Если Подъем 3 установлен на 0, замешивание не будет осуществляться
8	Подъем 3 ⬆ ⌚	50 мин.	0 – 2 часа
9	Выпекание 🍞	60 мин.	0 – 1 ч. 30 мин.
10	Согревание 🍞	60 мин.	0 – 60 мин.

Защита от прерывания электропитания

Хлебопечка имеет защиту от прерывания электрического питания, действующую в течение 8 минут, в случае, если она была случайно отсоединена от сети во время работы. После подключения питания хлебопечка сразу же продолжит работу по действующей программе.

Уход и очистка

- **Перед чисткой отключите хлебопечку от источника питания и дайте ей полностью остыть.**
- Не погружайте корпус хлебопечки или наружное основание поддона для хлеба в воду.
- Не используйте абразивные губки или металлические кухонные принадлежности.
- Используйте влажную тряпку для очистки наружных и внутренних поверхностей хлебопечки по мере необходимости.

Форма

- Не мойте форму в посудомоечной машине.
- Производите очистку поддона для хлеба и тестомешалки **немедленно** после каждого использования. Заполнив поддон наполовину теплой мыльной водой, оставьте его для отмокания в течение 5-10 минут. Для снятия тестомешалки поверните ее по часовой стрелке и поднимите. Для завершения очистки протрите детали мягкой тряпкой, ополосните и высушите. Если тестомешалку не удастся вытащить через 10 минут, удерживайте вал привода с нижней стороны поддона и проверните тестомешалку вперед и назад до тех пор, пока она не освободится.

Стеклопанель крышки

- Снимите стеклянную крышку и помойте ее в теплой мыльной воде.
- **Не мойте крышку в посудомоечной машине.**
- Перед установкой крышки на хлебопечку полностью высушите ее.

Автоматический диспенсер

- Снимите автоматический диспенсер с крышки и вымойте его в теплой мыльной воде. При необходимости почистите мягкой щеткой. Полностью высушите диспенсер перед установкой на крышку.

Рецепты (добавляйте ингредиенты в поддон в том порядке, в котором они перечислены в описании каждого рецепта)

Простой белый хлеб

Программа 1

Ингредиенты	500г	750г	1кг
Вода	245мл	300мл	380мл
Растительное масло	1 Столовая ложка	1½ Столовая ложка	1½ Столовая ложка
Неотбеленная мука для приготовления пшеничного хлеба	350г	450г	600г
Сухое обезжиренное молоко	1 Столовая ложка	4 Чайная ложка	5 Чайная ложка
Соль	1 Чайная ложка	1½ Чайная ложка	1½ Чайная ложка
Сахар	2 Чайная ложка	1 Столовая ложка	4 Чайная ложка
Сухие дрожжи (легко перемешиваемый сорт)	1 Чайная ложка	1½ Чайная ложка	1½ Чайная ложка

Чайная ложка = чайной ложке вместимостью 5 мл

Столовая ложка = столовой ложке вместимостью 15 мл

Булочки «бриош» (используйте светлый цвет корочки)

Программа 6

Ингредиенты	500г	750г	1кг
Молоко	130мл	200мл	280мл
Яйца	1	2	2
Масло, топленое	80г	120г	150г
Неотбеленная мука для приготовления пшеничного хлеба	350г	500г	600г
Соль	1 Чайная ложка	1½ Чайная ложка	1½ Чайная ложка
Сахар	30г	60г	80г
Сухие дрожжи (легко перемешиваемый сорт)	1 Чайная ложка	2 Чайная ложка	2½ Чайная ложка

Хлеб из непросеянной муки

Программа 3

Ингредиенты	750г	1кг
Яйцо	1 плюс 1 желток	2
Вода	См. пункт 1	См. пункт 1
Сок лимона	1 Столовая ложка	1 Столовая ложка
Мед	2 Столовая ложка	2 Столовая ложка
Непросеянная мука	450 г	540 г
Неотбеленная мука высшего сорта	50 г	60 г
Соль	2 Чайная ложка	2 Чайная ложка
Легкорастворимые сухие дрожжи	1 Чайная ложка	1½ Чайная ложка

1 Перелейте яйцо/яйца в мерный стакан и добавьте достаточно воды для получения:

Размер буханки	750г	1кг
Жидкость до	310 мл	380 мл

2 Влейте в форму вместе с медом и лимонным соком.

Быстрое приготовление белого хлеба *Кнопка "ускоренная выпечка"*

Ингредиенты	1кг
Вода молоко (32-35°C)	350мл
Растительное масло	1 Столовая ложка
Неотбеленная мука для приготовления пшеничного хлеба	600г
Сухое обезжиренное молоко	2 Столовая ложка
Соль	1 Чайная ложка
Сахар	4 Чайная ложка
Сухие дрожжи (легко перемешиваемый сорт)	4 Чайная ложка

1 Нажмите кнопку "УСКОРЕННАЯ ВЫПЕЧКА" и программа запустится автоматически

Хлебные булочки-«роллз»

Программа 10

Ингредиенты	1кг
Вода	240мл
Яйцо	1
Неотбеленная мука для приготовления пшеничного хлеба	450г
Соль	1 Чайная ложка
Сахар	2 Чайная ложка
Масло	25г
Сухие дрожжи (легко перемешиваемый сорт)	1½ Чайная ложка
Для верхнего слоя:	
Яичный желток взбитый с 15 мл (1 стол. ложка) воды	1
Семена кунжута и мака для посыпания (по желанию)	

- 1 По окончании цикла переверните и выложите батон на слегка посыпанную мукой поверхность. Слегка прижмите батон и разделите его на 12 равных частей, придайте нужную форму руками.
- 2 После создания нужной формы оставьте приготовленные изделия на некоторое время для расстойки теста, затем запекайте в обычной духовке.

Ингредиенты

Основной ингредиент для выпечки хлеба – мука, поэтому ее правильный выбор является ключевым условием получения вкусного хлеба.

Пшеничная мука обыкновенная

Из пшеничной муки разных сортов получается самый лучший хлеб. Пшеница состоит из внешней пленки, которую часто называют отрубями, и внутреннего ядра, содержащего зародыш пшеницы и эндосперм, образующий при смешивании с водой клейковину. Клейковина растягивается, как резина, и выделяемые дрожжами в процессе ферментации газы улавливаются, в результате чего тесто поднимается.

Пшеничная мука высшего сорта

В этих сортах муки удалены внешние отруби и зародыши, и оставлен только эндосперм, который и перемалывается для получения пшеничной муки высшего сорта. Важно использовать муку твердых сортов или пшеничную муку высшего сорта, потому что в них более высокое содержание протеинов, необходимых для образования клейковины. Не используйте обыкновенную пшеничную муку или готовую смесь муки с дрожжами для приготовления дрожжевого хлеба в вашей машине для выпекания хлеба. С такой мукой получаются буханки меньшего размера.

Мука грубого помола

Мука грубого помола содержит отруби и зародыш пшеницы, что придает ей ореховый привкус, а хлеб из нее получается с более грубой и зернистой текстурой. Для такого хлеба нужно тоже использовать муку из твердых сортов пшеницы или хлебную муку грубого помола. Хлеб, испеченный из 100% муки грубого помола, будет более плотным, чем белый хлеб. Присутствующие в муке отруби препятствуют высвобождению клейковины, поэтому тесто из муки грубого помола поднимается медленнее. Используйте специальную программу для выпечки хлеба из пшеницы грубого помола, чтобы у теста было время подняться. Если вы хотите получить более легкую буханку, замените часть муки грубого помола пшеничной мукой высшего сорта. Вы можете быстро испечь хлеб из муки грубого помола, используя опцию быстрой выпечки из пшеничной муки грубого помола.

Темная мука твердых сортов

Ее можно использовать в сочетании с белой мукой или в чистом виде. Она содержит примерно 80-90% зерен пшеницы, и потому хлеб получается более легким, но по-прежнему очень ароматным.

Попробуйте использовать эту муку в основном режиме выпечки белого хлеба, заменив 50% белой муки твердых сортов темной мукой твердых сортов. Возможно, вам понадобится добавить немного больше жидкости.

Мука для белого хлеба с добавлением солода

Это сочетание белой муки, муки грубого помола и ржаной муки с добавлением обработанного солодом цельного зерна пшеницы придает хлебу особую текстуру, вкус и аромат. Используйте эту муку в чистом виде или в сочетании с белой мукой твердых сортов.

Другие виды муки

В сочетании с пшеничной мукой высшего сорта и мукой грубого помола можно использовать и другие сорта муки, например, ржаную, чтобы выпекать традиционный хлеб, такой как пумперникель (вестфальский ржаной хлеб) или обычный ржаной хлеб. Даже небольшое количество заметно меняет вкус продукта. Не используйте ее в чистом виде, иначе получается липкое тесто и в результате плотный, тяжелый хлеб. Мука из других зерновых, и в частности из проса, ячменя, гречихи, кукурузы и овса, имеет низкое содержание протеина и, значит, не может дать достаточно клейковины, чтобы выпечь традиционный хлеб.

Такую муку можно успешно применять в малых количествах. Попробуйте заменить 10-20% пшеничной муки высшего сорта одним из этих сортов.

Соль

Малое количество соли очень важно для выпечки хлеба, так как она способствует хорошему формированию теста и приданию вкуса готовому хлебу. Используйте столовую соль мелкого помола или морскую соль, но не соль крупного помола, которой лучше посыпать сверху вылепленные вручную булки, чтобы сделать корочку хрустящей. Заменители соли с ее низким содержанием лучше не использовать, поскольку большинство из них не содержит натрия.

- Соль укрепляет структуру клейковины и делает тесто более эластичным.
- Соль препятствует росту дрожжей и не дает тесту слишком высоко подняться и затем оборваться.
- Слишком много соли не даст тесту как следует подняться.

Подсластители

Используйте сорта белого или коричневого сахара, мед, экстракт солода, золотистый сироп, кленовый сироп, мелассу или патоку.

- Сахар и жидкие подсластители придают хлебу цвет, делают его корочку золотистой.
- Сахар впитывает влагу, улучшая тем самым сохранность хлеба.
- Сахар – это питание для дрожжей, хотя и не основное, потому что современные сорта сухих дрожжей усваивают естественные сахара и крахмалы, содержащиеся в муке. Тем не менее, именно сахар придает тесту дополнительную активность.
- Сладкий хлеб содержит умеренное количество сахара, тогда как дополнительную сладость ему придают фрукты, желе или глазурь. Для выпечки такого хлеба используйте режим «сладкий хлеб».
- Если сахар заменяется жидким подсластителем, общее содержание жидкости в рецепте нужно будет немного снизить.

Жиры и масла

Часто для получения более мягкого мякиша в хлеб добавляют небольшое количество масла или кулинарного жира. Жирные ингредиенты также позволяют дольше сохранить хлеб свежим. Используйте сливочное масло, маргарин или даже топленый свиной жир в малых количествах – не более 25 г или 22 мл (1,5 ст. л.) растительного масла. При применении большего количества, когда запах становится более заметным, лучше всего использовать сливочное масло.

- Вместо сливочного масла можно использовать оливковое или подсолнечное, но тогда нужно уменьшить содержание жидкости на примерно 15 мл (3 ч. л.) соответственно. Подсолнечное масло – удачный вариант, если вас волнует уровень холестерина.
- Не используйте спреды с низким содержанием жира, поскольку в их составе содержится 40% воды и их свойства отличаются от свойств сливочного масла.

Жидкость

Для выпечки хлеба жидкость необходима, и обычно используют воду или молоко. С водой корочка получается более хрустящей, чем с молоком. Воду часто смешивают с сухим обезжиренным молоком. Это имеет решающее значение для режима работы с таймером отложенной операции, так как свежее молоко портится. Для большинства программ годится вода из-под крана, однако для работы в режиме быстрого, за 1 час, выпекания воду необходимо подогреть.

- В холодную погоду отмерьте необходимое количество воды и оставьте ее до использования на 30 минут при комнатной температуре. Так же поступайте с молоком из холодильника.
- В жидкость, используемую для выпечки, можно добавлять пахту, йогурт, сметану или мягкие сыры, например, рикотту, деревенский сыр или творог. Это делает мякиш более влажным, нежным. Пахта придает приятный слегка кисловатый привкус, похожий на вкус деревенского хлеба и хлеба из кислого теста.

- Для обогащения теста, улучшения цвета хлеба и придания клейковине должной структурированности и стабильности, необходимых для того, чтобы тесто поднялось, можно добавить яйца. Если вы используете яйца, снизьте соответственно количество жидкости. Положите яйцо в мерную чашку и долейте жидкость до уровня, требуемого рецептурой.

Дрожжи

В продаже имеются как свежие, так и сухие дрожжи. Все рецепты данной брошюры были проверены с применением легкосмешиваемых сухих дрожжей быстрого действия, которые не нужно предварительно разводить в воде. Их помещают в углубление, проделанное в муке, чтобы сохранить их сухими и отделенными от жидкости до начала процесса смешивания.

- Для получения лучшего результата используйте сухие дрожжи. Применение свежих дрожжей не рекомендуется, поскольку с ними результат менее предсказуем, чем с сухими. Не используйте свежие дрожжи в режиме работы с таймером отложенной операции. Если вы хотите использовать свежие дрожжи, учтите:
6 г свежих дрожжей = 1 ч. л. сухих дрожжей.
Смешайте свежие дрожжи с 1 ч. л. сахара и 2 ст. л. воды (теплой). Оставьте на 5 минут, пока они не начнут пузыриться. Затем добавьте в форму к остальным ингредиентам. Для получения наилучших результатов количество дрожжей нужно тщательно выверить.
- Количество дрожжей должно соответствовать указанному в рецепте, поскольку слишком много дрожжей может привести к тому, что тесто излишне поднимется и перельется через край формы для хлеба.
- После открытия пакета содержащиеся в нем дрожжи должны быть использованы в течение 48 часов, если производителем не указано иное. Запечатайте упаковку после вскрытия. При необходимости вскрытые и вновь запечатанные пакеты можно хранить до следующего использования в морозильной камере.
- Используйте сухие дрожжи до истечения их срока годности, поскольку со временем их сила постепенно уменьшается.

- Можно приобрести дрожжи, специально изготовленные для применения в машинах для выпечки хлеба. Они также обеспечат хорошие результаты, однако вам может понадобиться уточнить дозировку.

По собственному рецепту

После того, как вы попробовали выпекать хлеб с использованием предложенных рецептов, вы, вероятно, захотите приспособить несколько своих любимых рецептов, которыми пользовались при замешивании теста вручную. Для начала, выберите похожий рецепт в кулинарной книге, которая поставляется вместе с прибором, и используйте его в качестве основы.

Учтите, что вам понадобятся некоторые корректировки в процессе приготовления.

- Убедитесь, что вы взяли ингредиенты в количествах, нужных для машины. Не превышайте рекомендуемые максимальные объемы ингредиентов. При необходимости уменьшите их количество в вашем рецепте, чтобы привести количество муки и жидкости к цифрам, указанным в рецептах для машины.
- Всегда сначала помещайте в форму для выпечки хлеба жидкости. Отделяйте дрожжи от жидкости, добавляя их после муки.
- Замените свежие дрожжи легкосмешиваемыми сухими дрожжами. Примечание: 6 г свежих дрожжей = 1 ч. л. (5 мл) сухих дрожжей.
- Используйте обезжиренное сухое молоко и воду вместо свежего молока при выпечке в режиме с таймером отложенной операции.
- Если в ваш традиционный рецепт входят яйца, считайте их частью общего объема жидкости.
- Следите за тем, чтобы дрожжи в форме были отделены от жидкости, пока не начнется этап смешивания.
- Проверьте консистенцию теста в первые несколько минут смешивания. Для машины тесто должно быть немного более мягким, поэтому вам, возможно, понадобится добавить жидкость. Тесто должно быть достаточно влажным, чтобы постепенно слегка разойтись.

Как вынимать, нарезать и хранить хлеб

- Для получения лучших результатов, как только буханка испеклась, немедленно выньте ее из машины и извлеките ее из формы, хотя машина может сохранять ее теплой до часа, если оставить буханку внутри.
- Наденьте кухонные рукавицы, чтобы вынуть форму из машины, даже если вы это делаете во время низкотемпературного цикла. Переверните форму и встряхните ее несколько раз, чтобы освободить готовый хлеб. Если он плохо вынимается, попытайтесь постучать углом формы по деревянной поверхности или же поверните основание вала на дне формы для хлеба.
- Тестомешалка должна оставаться внутри формы во время извлечения хлеба, однако она может случайно оказаться внутри буханки. В этом случае извлеките ее до того, как начать нарезать хлеб, используя в качестве рычага жаростойкий пластмассовый инструмент. Не используйте металлические приспособления, поскольку они могут поцарапать покрытие тестомешалки, препятствующее прилипанию теста.
- Оставьте хлеб остывать не менее 30 минут на проволочной подставке, чтобы из него вышел пар. Горячий хлеб трудно нарезать.

Хранение

Хлеб домашней выпечки не содержит консервантов, и потому его нужно употребить за 2-3 дня после выпечки. Если вы его не употребили сразу, заверните хлеб в фольгу или положите в пластиковый пакет и запечатайте.

- Хрустящий хлеб типа французского при хранении становится более мягким, поэтому, пока он не нарезан, лучше держать его открытым.
- Если вы хотите сохранить хлеб на несколько дней, держите его в морозильнике. Нарезьте хлеб до замораживания, чтобы было удобно брать нужное количество.

Общие советы и маленькие хитрости

Результаты хлебопечения зависят от целого ряда различных факторов, и в частности от качества ингредиентов, тщательности их дозирования, температуры и влажности. Чтобы помочь вам добиться отличных результатов, предлагаем несколько полезных советов и маленьких хитростей.

Машина для выпечки хлеба не отделена от окружающей среды, и на ее работу влияет температура воздуха. В очень жаркие дни или если машина стоит в жаркой кухне, хлеб поднимается выше, чем при низкой окружающей температуре. Оптимальная температура помещения составляет 20°C/68°F -24°C/75°F.

- В очень холодные дни дайте воде из-под крана в течение 30 минут постоять при комнатной температуре и только после этого используйте ее. Так же поступайте с ингредиентами, хранившимися в холодильнике.
- Используйте все ингредиенты при комнатной температуре, если не указано иное. Исключение составляет работа в режиме быстрой, за 1 час, выпечки: здесь, по рецепту, нужно брать подогретые жидкости.
- Помещайте все ингредиенты в форму для выпечки хлеба в порядке, указанном в рецепте. Сохраняйте дрожжи сухими и изолируйте их от всех жидкостей, добавляемых в форму, до начала этапа смешивания.
- Точная дозировка – возможно, самое важное условие получения удачного хлеба. Большинство проблем связано с неточностью дозировки или с тем, что какой-то ингредиент не был добавлен. Используйте метрическую или британскую систему мер: нельзя одновременно применять обе. Пользуйтесь прилагаемыми мерными чашкой и ложкой.
- Всегда используйте только свежие ингредиенты с неистекшим сроком годности. Скоропортящиеся продукты – молоко, сыр, овощи и свежие фрукты – могут испортиться, особенно в теплом месте. Поэтому их можно применять только непосредственно перед выпечкой хлеба.

- Не добавляйте слишком много жира, поскольку он образует барьер между мукой и дрожжами, вследствие чего действие последних замедляется. В результате буханки могут получиться тяжелыми и слишком плотными.
- Нарезайте масло и другие жиры на мелкие кусочки до добавления в форму для хлеба.
- Замените часть воды фруктовым соком, например, апельсиновым, яблочным или ананасовым, если вы выпекаете хлеб с фруктовым ароматом.
- Жидкости, оставшиеся от приготовления овощей, тоже можно добавлять, заменяя ими часть воды. Вода от варки картофеля содержит крахмал, который является дополнительным источником питания для дрожжей. В результате получается хорошо подошедший, более мягкий хлеб, который хранится дольше.
- Такие овощи, как тертая морковь, кабачки-цуккини или готовое картофельное пюре можно добавить в тесто, чтобы усилить аромат. В этом случае вам понадобится снизить количество жидкости, потому что эти овощи содержат воду. Налейте для начала немного воды, проверьте тесто в самом начале перемешивания и добавьте воду при необходимости.
- Не превышайте количество ингредиентов, указанное в рецептах, поскольку вы можете повредить машину для выпечки хлеба.
- Если хлеб плохо поднимается, попробуйте заменить воду из-под крана кипяченой или питьевой. Если в вашей воде из-под крана высокое содержание хлора или фтора, она может повлиять на подъем теста. Такой же эффект может дать жесткая вода.
- Полезно проверять тесто примерно после 5 минут непрерывного вымешивания. Положите рядом с машиной эластичную резиновую лопатку: ею вы сможете соскрести налипшие, возможно, на стенки и углы формы ингредиенты. Не приближайте лопатку к тестомешалке, не мешайте ее движению. Проверяйте также, правильная ли консистенция у теста. Если тесто крошится, или если машина работает с заметным напряжением, добавьте немного муки.
- Не открывайте крышку во время циклов выдерживания теста или выпекания хлеба, так как тесто может из-за этого оборваться.

Устранение проблем

Ниже описаны некоторые типичные проблемы, которые могут возникнуть при приготовлении хлеба в хлебопечке. Прочитайте о данных проблемах, их возможных причинах, а также действиях, которые нужно предпринять для устранения этих нарушений и успешного приготовления хлеба.

ЗАТРУДНЕНИЯ	ВОЗМОЖНАЯ ПРИЧИНА	ВОЗМОЖНЫЕ РЕШЕНИЯ
РАЗМЕР И ФОРМА БАТОНА		
<p>1. Хлеб поднимается недостаточно высоко</p>	<ul style="list-style-type: none"> • Хлеб из непросеянной муки будет ниже по высоте, чем обычный белый хлеб, из-за меньшего содержания белка, формирующего клейковину, в муке из цельного зерна. • Недостаточное количество жидкости. • Не добавили или добавили недостаточное количество сахара. • Использовали неподходящий сорт муки. • Использовали неподходящий сорт дрожжей. • Добавили недостаточное количество дрожжей, или дрожжи были слишком старыми. • Был выбран режим ускоренного приготовления хлеба. • Дрожжи и сахар соприкасались друг с другом до начала цикла перемешивания теста. 	<ul style="list-style-type: none"> • Нормальная ситуация, не требуется никаких специальных мер. • Увеличьте содержание жидкости на 15 мл / 3 чайные ложки. • Соберите все ингредиенты, как указано в рецепте. • Возможно, вы использовали обычную белую муку специального хлебопекарного сорта, в которой содержится большее количество клейковины. • Не используйте универсальную муку, пригодную для всех видов применения. • Для получения наилучших результатов используйте только быстродействующие дрожжи "легко перемешиваемого сорта". • Отмерьте рекомендуемое количество ингредиентов и проверьте их срок годности на упаковке. • Данный цикл дает более короткие батоны. Это нормально. • Убедитесь, что уложенные на поддон батоны не соприкасаются друг с другом.
<p>2. Получаются плоские батоны, хлеб не поднимается.</p>	<ul style="list-style-type: none"> • Не добавили дрожжи. • Дрожжи были слишком старыми. • Жидкость была слишком горячей. • Добавили слишком много соли. • Если был использован таймер, дрожжи намочили до начала процесса приготовления хлеба. 	<ul style="list-style-type: none"> • Соберите все ингредиенты, как указано в рецепте. • Проверьте срок годности. • Используйте жидкость при требуемой температуре, соответствующей используемой вами настройке приготовления хлеба. • Используйте рекомендуемые количества ингредиентов. • Разместите сухие ингредиенты по углам поддона и сделайте небольшое углубление в центре уложенных сухих ингредиентов для дрожжей, чтобы защитить их от жидкостей.

Устранение проблем (продолжение)

ЗАТРУДНЕНИЯ	ВОЗМОЖНАЯ ПРИЧИНА	ВОЗМОЖНЫЕ РЕШЕНИЯ
РАЗМЕР И ФОРМА БАТОНА		
<p>3. Вспученная верхняя часть - форма батона напоминает гриб.</p>	<ul style="list-style-type: none"> • Слишком много дрожжей. • Слишком много сахара. • Слишком много муки. • Недостаточное количество соли. • Теплая и влажная погода. 	<ul style="list-style-type: none"> • Уменьшите содержание дрожжей на 1/4 чайной ложки. • Уменьшите содержание сахара на 1 чайную ложку. • Уменьшите содержание муки на 6-9 чайных ложек. • Используйте рекомендуемое в рецепте количество соли. • Уменьшите содержание жидкости на 15 мл / 3 чайные ложки и дрожжей на 1/4 чайной ложки.
<p>4. Верхняя и боковые части оседают.</p>	<ul style="list-style-type: none"> • Слишком много жидкости. • Слишком много дрожжей. • Высокая влажность и теплая погода могли стать причиной слишком быстрого подъема теста. 	<ul style="list-style-type: none"> • Уменьшите содержание жидкости на 15 мл / 3 чайные ложки в следующий раз или добавьте чуть больше муки. • Используйте количество, рекомендуемое в рецепте, или попробуйте более быстрый цикл в следующий раз. • Охладите воду или добавьте молока, взятого из холодильника
<p>5. Искривленная и узловатая верхняя часть - неровная поверхность.</p>	<ul style="list-style-type: none"> • Недостаточное количество жидкости. • Слишком много муки. • Верхняя часть батончиков может не сохранить отличную форму, но это не повлияет на прекрасный аромат и вкус хлеба. 	<ul style="list-style-type: none"> • Увеличьте содержание жидкости на 15 мл / 3 чайные ложки. • Точно отмерьте количество муки. • Постарайтесь приготовить тесто при как можно лучших условиях.
<p>6. При запекании происходит сильное оседание батона.</p>	<ul style="list-style-type: none"> • Возможно, машина работала на сквозняке или подверглась толчкам или тряске во время подъема теста. • Объем ингредиентов превысил вместимость поддона для хлеба. • Недостаточное количество соли или ее отсутствие. (Соль способствует предотвращению слишком сильной расстойки теста.) • Слишком много дрожжей. • Теплая и влажная погода. 	<ul style="list-style-type: none"> • Измените место расположения хлебопечки. • Не используйте больше ингредиентов, чем это рекомендовано для приготовления большого батона (макс. 1 кг). • Используйте рекомендуемое в рецепте количество соли. • Точно отмерьте количество дрожжей. • Уменьшите содержание жидкости на 15 мл / 3 чайные ложки и дрожжей на 1/4 чайной ложки.
<p>7. Батон получился неровным, корочка с одной стороны.</p>	<ul style="list-style-type: none"> • Тесто было слишком сухим, или не было условий для его равномерного подъема в поддоне. 	<ul style="list-style-type: none"> • Увеличьте содержание жидкости на 15 мл / 3 чайные ложки.

Устранение проблем (продолжение)

ЗАТРУДНЕНИЯ	ВОЗМОЖНАЯ ПРИЧИНА	ВОЗМОЖНЫЕ РЕШЕНИЯ
СТРУКТУРА ХЛЕБА		
8. Очень плотная структура.	<ul style="list-style-type: none"> • Слишком много муки. • Недостаточное количество дрожжей. • Недостаточное количество сахара. 	<ul style="list-style-type: none"> • Точно отмерьте нужное количество. • Отмерьте точное количество дрожжей в соответствии с рекомендациями. • Точно отмерьте нужное количество.
9. Хлеб имеет отверстия, грубую структуру и разрывы.	<ul style="list-style-type: none"> • Не добавили соль. • Слишком много дрожжей. • Слишком много жидкости. 	<ul style="list-style-type: none"> • Соберите все ингредиенты, как указано в рецепте. • Отмерьте точное количество дрожжей в соответствии с рекомендациями. • Уменьшите содержание жидкости на 15 мл / 3 чайные ложки.
10. Центр батона сырой, недостаточно пропеченный.	<ul style="list-style-type: none"> • Слишком много жидкости. • Во время работы произошло отключение электропитания. • Объем ингредиентов был слишком большой, и машина не смогла его обработать. 	<ul style="list-style-type: none"> • Уменьшите содержание жидкости на 15 мл / 3 чайной ложки. • В случае если в процессе выпечки электроэнергия отключилась более, чем на 8 минут, необходимо извлечь недопеченную буханку из формы и начать процесс сначала, с новыми ингредиентами. • Снизьте объем ингредиентов до максимально допустимого количества.
11. Хлеб недостаточно хорошо режется и очень липкий.	<ul style="list-style-type: none"> • Разрезка производится, когда хлеб еще слишком горячий. • Используется неподходящий нож. 	<ul style="list-style-type: none"> • Дайте батону остыть на проволочной подставке по крайней мере в течение 30 минут, чтобы из него вышел пар, прежде чем его резать. • Используйте хороший нож для резки хлеба.
ЦВЕТ И ТОЛЩИНА КОРКИ		
12. Темный цвет корки / корка слишком толстая.	<ul style="list-style-type: none"> • Использована настройка ТЕМНОГО цвета корки. 	<ul style="list-style-type: none"> • В следующий раз используйте настройку средней или светлой окраски корки.
13. Батон подгорел.	<ul style="list-style-type: none"> • Неисправность работы хлебопечки. 	<ul style="list-style-type: none"> • См. раздел "Техническое обслуживание и работа с клиентами".
14. Слишком светлая корка.	<ul style="list-style-type: none"> • Выпечка хлеба производилась недостаточное количество времени. • В рецепте нет сухого или свежего молока. 	<ul style="list-style-type: none"> • Увеличьте время приготовления. • Добавьте 15 мл / 3 чайной ложки сухого обезжиренного молока или вместо 50% объема воды добавьте соответствующий объем молока для получения более коричневой окраски.
ЗАТРУДНЕНИЯ, СВЯЗАННЫЕ С ПОДДОНОМ ДЛЯ ХЛЕБА		
15. Не удается снять тестомешалку.	<ul style="list-style-type: none"> • Следует добавить воду в поддон для хлеба и оставить тестомешалку для отмокания, затем ее можно будет снять. 	<ul style="list-style-type: none"> • Следуйте указаниям по очистке после каждого применения. Возможно, вам потребуется слегка поворачивать тестомешалку после отмачивания, чтобы устранить заедание.
16. Хлеб прилипает к поддону / его трудно извлечь встряхиванием.	<ul style="list-style-type: none"> • Это может произойти после длительного периода эксплуатации машины. 	<ul style="list-style-type: none"> • Слегка смажьте внутреннюю часть поддона для хлеба растительным маслом. • См. раздел "Техническое обслуживание и работа с клиентами".

Устранение проблем (продолжение)

ЗАТРУДНЕНИЯ	ВОЗМОЖНАЯ ПРИЧИНА	ВОЗМОЖНЫЕ РЕШЕНИЯ
МЕХАНИЧЕСКАЯ ЧАСТЬ МАШИНЫ		
17. Хлебопечка не работает / тестомешалка не движется.	<ul style="list-style-type: none"> • Хлебопечка не включена. • Неправильно установлен поддон для хлеба. • Выбран режим работы с таймером задержки. 	<ul style="list-style-type: none"> • Убедитесь в том, что выключатель питания Ⓢ находится в положении ON. • Вы не произвели запуск хлебопечки. • Забыли установить тестомешалку в поддон.
18. Ингредиенты не перемешаны.	<ul style="list-style-type: none"> • Ингредиенты попали внутрь печи. • Поддон протекает. 	<ul style="list-style-type: none"> • Объем ингредиентов превысил вместимость поддона для хлеба. • Убедитесь, что поддон зафиксирован на своем месте.
19. Во время работы чувствуется горелый запах.	<ul style="list-style-type: none"> • Хлебопечка не запустится до тех пор, пока обратный отсчет не достигнет установленного времени запуска программы. • После настройки программы при помощи панели управления нажмите кнопку запуска для включения хлебопечки. • Всегда проверяйте, чтобы тестомешалка была установлена на вал в нижней части поддона, прежде чем загружать ингредиенты. 	<ul style="list-style-type: none"> • Следите за тем, чтобы не пролить ингредиенты при их загрузке в поддон. Ингредиенты могут сгореть при попадании на нагревательное устройство и вызвать появление дыма. • См. раздел "Техническое обслуживание и работа с клиентами". • Не используйте больше ингредиентов, чем это рекомендовано в рецепте, и всегда точно отмеряйте объем ингредиентов.
20. Машина была по ошибке отключена от сети, или произошло прерывание электропитания во время работы. Как можно спасти батон хлеба?	<ul style="list-style-type: none"> • Если машина находится в цикле перемешивания теста, извлеките все ингредиенты, удалите их в отходы и начните весь процесс заново. • Если машина находится в цикле подъема теста, извлеките тесто из поддона для хлеба, придайте нужную форму, поместите его в смазанный маслом противень для хлеба размером 23 x 12,5 см (9 x 5 дюймов), накройте сверху и оставьте для подъема теста до тех пор, пока оно не увеличится в два раза. Используйте настройку "только запекание" 14 или запекайте батон в предварительно разогретой обычной духовке при температуре 200.С/400. F/на отметке 6 газовой плиты в течение 30-35 минут или до покрытия батона золотисто-коричневой коркой. • Если машина находится в цикле запекания, используйте настройку "только запекание" 14 или запекайте батон в предварительно разогретой обычной духовке при температуре 200.С/400. F/на отметке 6 газовой плиты, сняв верхний поддон духовки. Осторожно извлеките батон из машины и поместите его на нижний поддон духовки. Запекайте до появления золотистой коричневой корки. 	
21. На дисплее появляется надпись "E:01", и машину невозможно включить.	<ul style="list-style-type: none"> • Камера печи недостаточно горячая. 	<ul style="list-style-type: none"> • Неисправность работы хлебопечки. Ошибка датчика температуры.
22. На дисплее появляется надпись "H:HH" + "E:EE", и работа с клиентами". машина не работает.	<ul style="list-style-type: none"> • Выньте сетевой шнур из розетки сети и 	<ul style="list-style-type: none"> • См. раздел "Техническое обслуживание и оставьте остывать в течение 30 минут.

KENWOOD

Книга рецептов
BM450



Содержание

Раздел	Страница	Раздел	Страница
Стандартный хлеб	1-7	Ингредиенты	40-43
Быстрая выпечка белого хлеба и использование готовых смесей	8-9	По собственному рецепту	44
Хлеб из цельного зерна	10-11	Как вынимать, нарезать и хранить хлеб	45
Быстрая выпечка хлеба из цельного зерна	12-13	Общие советы и маленькие хитрости	46-47
Французский хлеб	14	Устранение проблем	48-51
Сладкий хлеб	15-18	BM450 Режим работы меню	52-58
Быстрая выпечка хлеба/сдобы	19-22		
Хлеб без глютена	23-26		
Тесто	27-30		
Джем	31-33		
Тесто для пиццы	34-35		
Кнопка «Быстрая выпечка»	36-39		

Яичный белый хлеб

Размер буханки	1кг	750 гр.	500 гр.
Ингредиенты			
Яйцо	2	1 плюс 1 яичный желток	1
Вода	Смотри пункт 1	Смотри пункт 1	Смотри пункт 1
Растительное масло	1½ столовых ложки	1½ столовых ложки	1 столовая ложка
Неотбеленная белая мука для выпекания хлеба	600 гр.	450 гр.	350 гр.
Соль	1½ чайных ложки	1½ чайных ложки	1 чайная ложка
Сахар	4 чайных ложки	1 столовая ложка	2 чайных ложки
Сухие дрожжи, которые легко перемешиваются	1½ чайных ложки	1½ чайных ложки	1 чайная ложка

- 1 Положите яйцо/яйца в мерную чашечку или чашу и добавьте достаточное количество воды:-

Размер буханки	1кг	750 гр.	500 гр.
Жидкости не больше	380 мл	300 мл	245 мл

- 2 Добавляйте ингредиенты в форму для выпечки в соответствии со списком, который приведен в вышеназванном рецепте.

чайная ложка = 5 мл (чайная ложка)

столовая ложка = 15 мл (столовая ложка)

Хлеб с сушеными помидорами

①

Размер буханки	1 кг	750 гр.	500 гр.
Ингредиенты			
Вода	375 мл	300 мл.	230 мл.
Оливковое масло или масло из консервированных помидоров	1½ столовых ложки	1 столовая ложка	2 чайных ложки
Неотбеленная белая мука для выпекания хлеба	525 гр.	400 гр.	300 гр.
Непросеянная мука для приготовления хлеба	75 гр.	50 гр.	50 гр.
Мелко натертый сыр «Пармезан»	40 гр.	25 гр.	15 гр.
Соль	1½ чайных ложки	1½ чайных ложки	1 чайная ложка
Сахар	1 столовая ложка	2 чайных ложки	1½ чайных ложки
Сухие дрожжи, которые легко перемешиваются	1½ чайных ложки	1½ чайных ложки	1 чайная ложка
Автоматический дозатор			
Сушеные помидоры, хорошо отжать	40 гр.	25 гр.	25 гр.

- 1 Положите сушеные помидоры в автоматический дозатор. Не забудьте их предварительно отжать.

чайная ложка = 5 мл (чайная ложка)

столовая ложка = 15 мл (столовая ложка)

Хлеб с добавлением разных видов семян

①

Размер буханки	1кг	750 гр.	500 гр.
Ингредиенты			
Вода	380 мл.	300 мл.	245 мл
Оливковое масло	1½ столовых ложки	1½ столовых ложки	1 столовая ложка
Неотбеленная белая мука для выпекания хлеба	600 гр.	450 гр.	350 гр.
Сухое обезжиренное молоко	2 столовых ложки	4 чайных ложки	1 столовая ложка
Соль	1½ чайных ложки	1½ чайных ложки	1 чайная ложка
Сахар	4 чайных ложки	1 столовая ложка	2 чайных ложки
Маковые семена	3 чайных ложки	2 чайных ложки	2 чайных ложки
Слегка обжаренные семена кунжута	3 чайных ложки	2 чайных ложки	2 чайных ложки
Сухие дрожжи, которые легко перемешиваются	1½ чайных ложки	1½ чайных ложки	1½ чайных ложки
Автоматический дозатор			
Тыквенные семена	3 чайных ложки	3 чайных ложки	2 чайных ложки
Семена подсолнуха	3 чайных ложки	3 чайных ложки	2 чайных ложки

1 Насыпьте семена тыквы и подсолнуха в автоматический дозатор.

чайная ложка = 5 мл (чайная ложка)

столовая ложка = 15 мл (столовая ложка)

Хлеб с добавлением сыра «Чеддер» и чилийского перца ①

Размер буханки	1 кг	750 гр.	500 гр.
Ингредиенты			
Подсолнечное масло	1½ столовых ложки	1 столовая ложка	2 чайных ложки
Красный чилийский перец, без семян, крупно помеленный	3 – 4	2 – 3	1 – 2
Вода	250 мл.	200 мл.	180 мл.
Полужирное молоко	130 мл.	100 мл.	60 мл.
Неотбеленная белая мука для выпекания хлеба	540 гр.	450 гр.	300 гр.
Непросеянная мука для приготовления хлеба	60 гр.	50 гр.	50 гр.
Зрелый сыр «Чеддер», натертый	80 гр.	65 гр.	50 гр.
Соль	1½ чайных ложки	1½ чайных ложки	1 чайная ложка
Сахар	2 чайных ложки	1 чайная ложка	1 чайная ложка
Сухие дрожжи, которые легко перемешиваются	1½ чайных ложки	1½ чайных ложки	1 чайная ложка

- 1 Положите стручки чилийского перца на сковородку, налейте масло и обжаривайте на среднем огне в течение 3-4 минут, пока масса не станет мягкой. После этого снимите сковородку с огня и дайте массе остыть. После чего вместе с жидкостью залейте в форму для выпекания.
- 2 Добавляйте ингредиенты в форму для выпечки в соответствии со списком, который приведен в вышеназванном рецепте.

Возможные варианты:

Для получения более мягкого вкуса, возьмите меньшее количество стручков перца, или по желанию, замените порезанным зеленым луком.

*Для остроты можно использовать такой вид красного чилийского перца, как *Scotch Bonnet*.*

чайная ложка = 5 мл (чайная ложка)

столовая ложка = 15 мл (столовая ложка)

Темный хлеб

①

Размер буханки	1 кг	750 гр.
Ингредиенты		
Вода	400 мл.	310 мл.
Растительное масло	1½ столовых ложки	1½ столовых ложки
Темная мука для выпекания хлеба	600 гр.	450 гр.
Сухое обезжиренное молоко	5 чайных ложек	4 чайных ложки
Соль	1½ чайных ложки	1½ чайных ложки
Сахар	4 чайных ложки	1 столовых ложки
Сухие дрожжи, которые легко перемешиваются	2 чайных ложки	1½ чайных ложки

чайная ложка = 5 мл (чайная ложка)

столовая ложка = 15 мл (столовая ложка)

Отрубной хлеб с фруктами и орехами

①

Размер буханки	1 кг	750 гр.
Ингредиенты		
Вода	380 мл.	280 мл.
Жидкий мед	3 столовых ложки	2 столовых ложки
Неотбеленная белая мука для выпекания хлеба	600 гр.	450 гр.
Пшеничные отруби	25 гр.	15 гр.
Сухое обезжиренное молоко	1 столовая ложка	1 столовая ложка
Соль	1½ чайных ложки	1½ чайных ложки
Масло сливочное	25 гр.	25 гр.
Сухие дрожжи, которые легко перемешиваются	1½ чайных ложки	1½ чайных ложки
Автоматический дозатор		
Сушеные ягода и вишни, порезанные	50 гр.	50 гр.
Чищенный фундук, жаренный, молотый	50 гр.	40 гр.

1 Положите ягоды, вишни и фундук в автоматический дозатор.

чайная ложка = 5 мл (чайная ложка)

столовая ложка = 15 мл (столовая ложка)

Шоколадный хлеб

①

Размер буханки	1кг	750 гр.	500 гр.
Ингредиенты			
Яйцо	1	1	1
Вода	См. пункт 1	См. пункт 1	См. пункт 1
Полужирное молоко	140 мл.	100 мл	80 мл
Неотбеленная белая мука для выпекания хлеба	600 гр.	450 гр.	350 гр.
Порошок какао	4 чайных ложки	1 столовая ложка	2 чайных ложки
Соль	1½ чайных ложки	1½ чайных ложки	1 чайная ложка
Сахарная пудра	50 гр.	40 гр.	25 гр.
Масло сливочное	25 гр.	25 гр.	15 гр.
Сухие дрожжи, которые легко перемешиваются	1½ чайных ложки	1½ чайных ложки	1 чайная ложка
Горький обычный шоколад (70% какао) без добавок, крупно натертый или шоколадная стружка	100 гр.	75 гр.	50 гр.

- 1 Положите яйцо/яйца в мерную чашечку или чашу и добавьте достаточное количество воды:

Размер буханки	1кг	750 гр.	500 гр.
Жидкости не больше	300 мл	225 мл	185 мл

- 2 Шоколад необходимо добавить после звукового сигнала приблизительно через 20 минут после начала цикла вымешивания.

чайная ложка = 5 мл (чайная ложка)

столовая ложка = 15 мл (столовая ложка)

Быстрая выпечка белого хлеба

②

Размер буханки	1кг	750 гр.	500 гр.
Ингредиенты			
Вода	380 мл.	300 мл	245 мл.
Растительное масло	1½ столовых ложки	1½ столовых ложки	1 столовая ложка
Неотбеленная белая мука для выпекания хлеба	600 гр.	450 гр.	350 гр.
Сухое обезжиренное молоко	2 столовых ложки	5 чайных ложек	1 столовая ложка
Соль	1½ чайных ложки	1½ чайных ложки	1 чайная ложка
Сахар	4 чайных ложки	1 столовая ложка	2 чайных ложки
Сухие дрожжи, которые легко перемешиваются	1½ чайных ложки	1½ чайных ложки	1 чайная ложка

чайная ложка = 5 мл (чайная ложка)

столовая ложка = 15 мл (столовая ложка)

Готовые смеси для выпекания хлеба можно использовать для приготовления хлеба в хлебопечке. Но вы должны проверить, не превышает ли общий вес смеси максимальный объем, с которым может справиться ваша хлебопечка.

Настройка 2 может использоваться для большинства смесей, которые предназначены для приготовления белого хлеба и хлеба из цельного зерна. Если буханка хлеба из цельного зерна не достаточно поднялась в процессе приготовления, воспользуйтесь режимом быстрой выпечки хлеба из цельного зерна в следующий раз.

Сначала залейте в форму рекомендованное производителем количество воды, а затем добавьте смесь.

Для приготовления хлеба из готовых смесей не рекомендуется использовать режим включения прибора с задержкой, т.к. вы не можете отделить дрожжи от жидкости.

100% хлеб из цельного зерна

③

Размер буханки	1кг	750 гр.
Ингредиенты		
Вода	380 мл.	310 мл
Непросеянная мука для приготовления хлеба	600 гр.	500 гр.
Сухое обезжиренное молоко	4 чайных ложки	1 столовых ложки
Соль	2 чайных ложки	1½ чайных ложки
Сахар	1 столовых ложки	1 столовых ложки
Масло сливочное	25 гр.	25 гр.
Сухие дрожжи, которые легко перемешиваются	1 чайная ложка	1 чайная ложка

Внимание! Программа выпекания хлеба из цельной муки начинается с 30-минутного разогрева. В течение этого времени тестомешалка работать не будет.

чайная ложка = 5 мл (чайная ложка)

столовая ложка = 15 мл (столовая ложка)

Хлеб из цельного зерна с добавлением семян

3

Размер буханки	1 кг	750 гр.
Ингредиенты		
Вода	380 мл.	310 мл.
Растительное масло	1 столовая ложка	1 столовая ложка
Лимонный сок	1 столовая ложка	1 столовая ложка
Непросеянная мука для приготовления хлеба	500 гр.	420 гр.
Неотбеленная белая мука для выпекания хлеба	100 гр.	80 гр.
Сухое обезжиренное молоко	5 чайных ложек	4 чайных ложки
Соль	2 чайных ложки	2 чайных ложки
Сахар	1 столовая ложка	1 столовая ложка
Маковые семена	3 чайных ложки	2 чайных ложки
Слегка обжаренные семена кунжута	3 чайных ложки	2 чайных ложки
Сухие дрожжи, которые легко перемешиваются	1 чайных ложки	1 чайная ложка
Автоматический дозатор		
Тыквенные семена	3 чайных ложки	2 чайных ложки
Семена подсолнуха	3 чайных ложки	2 чайных ложки

- 1 Насыпьте семена тыквы и подсолнуха в автоматический дозатор.

чайная ложка = 5 мл (чайная ложка)

столовая ложка = 15 мл (столовая ложка)

Хлеб из цельного зерна воздушной текстуры

Размер буханки	1 кг	750 гр.
Ингредиенты		
Вода	350 мл.	280 мл.
Лимонный сок	1 столовая ложка	1 столовая ложка
Непросеянная мука для приготовления хлеба	500 гр.	425 гр.
Неотбеленная белая мука для выпекания хлеба	100 гр.	75 гр.
Сухое обезжиренное молоко	2 столовых ложки	4 чайных ложки
Соль	1½ чайных ложки	1 чайная ложка
Сахар	1 столовая ложка	2 чайных ложки
Масло сливочное	25 гр.	25 гр.
Сухие дрожжи, которые легко перемешиваются	2 чайных ложки	1½ чайных ложки

чайная ложка = 5 мл (чайная ложка)

столовая ложка = 15 мл (столовая ложка)

Хлеб на основе темной муки

④

Размер буханки	1 кг	750 гр.
Ингредиенты		
Вода	350 мл.	280 мл.
Растительное масло	1½ столовых ложки	1½ столовых ложки
Лимонный сок	4 чайных ложки	1 столовая ложка
Темная мука для выпекания хлеба	540 гр.	450 гр.
Неотбеленная белая мука для выпекания хлеба	60 гр.	50 гр.
Сухое обезжиренное молоко	2 столовых ложки	4 чайных ложки
Соль	2 чайных ложки	1½ чайных ложки
Светло-коричневый мягкий сахар	2 чайных ложки	1 чайная ложка
Сухие дрожжи, которые легко перемешиваются	2 чайных ложки	1½ чайных ложки

чайная ложка = 5 мл (чайная ложка)

столовая ложка = 15 мл (столовая ложка)

Французский хлеб

5

Размер буханки	1 кг	750 гр.
Ингредиенты		
Вода	400 мл.	310 мл.
Неотбеленная белая мука для выпекания хлеба	540 гр.	400 гр.
Французская мука тонкого помола	60 гр.	50 гр.
Соль	1½ чайных ложки	1½ чайных ложки
Сахар	2 чайных ложки	2 чайных ложки
Сухие дрожжи, которые легко перемешиваются	1½ чайных ложки	1½ чайных ложки

Внимание! Вместо французской муки можно использовать обычную муку тонкого помола.

чайная ложка = 5 мл (чайная ложка)

столовая ложка = 15 мл (столовая ложка)

Булочка «Бриошь» (используйте светлый цвет корочки) ⑥

Размер буханки	1 кг	750 гр.	500 гр.
Ингредиенты			
Молоко	280 мл.	200 мл.	130 мл.
Яйца	2	2	1
Масло сливочное, растопленное	150 гр.	120 гр.	80 гр.
Неотбеленная белая мука для выпекания хлеба	600 гр.	500 гр.	350 гр.
Соль	1½ чайных ложки	1½ чайных ложки	1 чайная ложка
Сахар	80 гр.	60 гр.	30 гр.
Сухие дрожжи, которые легко перемешиваются	2½ чайных ложки	2 чайных ложки	1 чайная ложка

чайная ложка = 5 мл (чайная ложка)

столовая ложка = 15 мл (столовая ложка)

Хлеб с добавлением клюквы, миндаля и ореха «пекан» ⑥

Размер буханки	1 кг	750 гр.	500 гр.
Ингредиенты			
Вода	235 мл.	170 мл.	140 мл.
Натуральный йогурт без добавок	180 мл.	140 мл.	115 мл.
Неотбеленная белая мука для выпекания хлеба	540 гр.	425 гр.	350 гр.
Молотый миндаль	60 гр.	50 гр.	40 гр.
Соль	1 чайная ложка	1 чайная ложка	1/2 чайных ложки
Сахарная пудра	50 гр.	40 гр.	25 гр.
Сухие дрожжи, которые легко перемешиваются	1 1/2 чайных ложки	1 1/2 чайных ложки	1 чайная ложка
Автоматический дозатор			
Орех-пекан, крупно помолоть	50 гр.	40 гр.	25 гр.
Сушеная клюква, порезанная	25 гр.	25 гр.	15 гр.

1 Загрузите орехи и клюкву в автоматический дозатор.

чайная ложка = 5 мл (чайная ложка)

столовая ложка = 15 мл (столовая ложка)

Хлеб с абрикосами и изюмом «Султана» в солоде

⑥

Размер буханки	1кг	750 гр.	500 гр.
Ингредиенты			
Вода	315 мл.	255 мл.	200 мл.
Экстракт солода	3 столовых ложки	2 столовых ложки	5 чайных ложек
Неотбеленная белая мука для выпекания хлеба	550 гр.	450 гр.	350 гр.
Сухое обезжиренное молоко	5 чайных ложек	4 чайных ложки	1 столовая ложка
Смесь пряностей	1 чайная ложка	½ чайная ложка	½ чайной ложки
Сахарная пудра	25 гр.	25 гр.	25 гр.
Соль	1 чайная ложка	1 чайных ложки	½ чайной ложки
Масло сливочное, порезать на кусочки	40 гр.	40 гр.	25 гр.
Сухие дрожжи, которые легко перемешиваются	2 чайных ложки	1½ чайных ложки	1 чайная ложка
Автоматический дозатор			
Изюм «Султана»	50 гр.	50 гр.	40 гр.
Абрикосы, не требующие замачивания, порезать	60 гр.	50 гр.	40 гр.

Глазурь

Сахарная пудра	3 чайных ложки	3 чайных ложки	2 чайных ложки
Молоко	3 чайных ложки	3 чайных ложки	2 чайных ложки

- 1 Добавьте изюм «Султана» и абрикосы в автоматический дозатор.
- 2 Приготовьте глазурь, растворив сахарную пудру в молоке. Затем щеточкой смажьте верхний слой хлеба, пока он еще не теплый.

чайная ложка = 5 мл (чайная ложка)

столовая ложка = 15 мл (столовая ложка)

Хлеб с добавлением цитрусовых и грецких орехов

⑥

Размер буханки	1 кг	750 гр.	500 гр.
Ингредиенты			
Лимонный йогурт	200 мл.	170 мл.	135 мл.
Апельсиновый сок	150 мл.	115 мл.	100 мл.
Неотбеленная белая мука для выпекания хлеба	550 гр.	450 гр.	350 гр.
Сахарная пудра	40 гр.	25 гр.	15 гр.
Соль	1½ чайных ложки	1 чайная ложка	1 чайная ложка
Масло сливочное	40 гр.	40 гр.	25 гр.
Сухие дрожжи, которые легко перемешиваются	2 чайных ложки	1½ чайных ложки	1 чайная ложка
Автоматический дозатор			
Грецкие орехи, измельчить	50 гр.	40 гр.	25 гр.
Тертая лимонная цедра	2 чайных ложки	2 чайных ложки	1 чайная ложка
Тертая апельсиновая цедра	2 чайных ложки	2 чайных ложки	1 чайная ложка

- 1 Загрузите грецкие орехи, апельсиновую и лимонную цедру в автоматический дозатор.

чайная ложка = 5 мл (чайная ложка)

столовая ложка = 15 мл (столовая ложка)

Быстрая выпечка хлеба

7

Время: 2 час 8 минут

- 1 Следуйте инструкциям соответствующего рецепта.
- 2 Установите и зафиксируйте форму для выпекания внутри прибора.
- 3 Выберите программу **7**.
- 4 Через 6 минут после начала цикла вымешивания, снимите налипшую массу со стенок и перемешайте с помощью пластмассовой лопатки.

Мармеладный торт

7

Ингредиенты	Большой размер
Масло сливочное	115 гр.
Светлая патока	150 гр.
Сахар-песок	75 гр.
Апельсиновый мармелад	75 гр.
Молоко	175 мл.
Яйцо	1
Обычная белая мука	280 гр.
Разрыхлитель	2 чайных ложки
Питьевая сода	1 чайная ложка
Соль	щепотка

- 1 Положите масло, патоку и сахар в небольшую кастрюлю и подогревайте, пока ингредиенты не растают. Не забывайте время от времени помешивать полученную смесь. Остудите и затем перелейте в форму для выпекания.
- 2 Добавьте молоко и яйцо.
- 3 Посейте муку, разрыхлитель, соду и соль, и затем насыпьте в форму.

Возможные варианты:

Когда торт испечется и остынет, вы можете приготовить и нанести крем. Для этого смешайте 140 гр. жирного сыра мягких сортов или сыра маскарпоне, 40 гр. просеянной сахарной пудры и 15 мл (1 столовую ложку) цитрусовых корочек или апельсинового мармелада. Смажьте верхушку торта.

чайная ложка = 5 мл (чайная ложка)

столовая ложка = 15 мл (столовая ложка)

Имбирный пряник

7

Ингредиенты	Большой размер
Масло сливочное	115 гр.
Светлая патока	125 гр.
Патока	50 гр.
Светло-коричневый мягкий сахар	125 гр.
Молоко	180 мл.
Яйцо, слегка взбить	1
Обычная мука	280 гр.
Молотый имбирь	2 чайных ложки
Разрыхлитель	2 чайных ложки
Питьевая сода	1 чайная ложка

- 1 Положите масло, светлую и обычную патоку, и сахар в небольшую кастрюлю и подогревайте, пока ингредиенты не растают. Не забывайте время от времени помешивать полученную смесь. Остудите и затем перелейте в форму для выпекания.
- 2 Затем добавьте молоко и яйцо.
- 3 Просейте одновременно муку, имбирь, разрыхлитель, соду и соль, и затем насыпьте в форму.

Внимание! Перед тем, как подавать на стол, имбирный пряник рекомендуется положить в герметичную емкость на 24 часа. Пряник должен пропитаться.

чайная ложка = 5 мл (чайная ложка)

столовая ложка = 15 мл (столовая ложка)

Время: 1 час 22 минуты

- 1 Следуйте инструкциям соответствующего рецепта.
- 2 Установите и зафиксируйте форму для выпекания внутри прибора.
- 3 Выберите программу 8.
- 4 Через 6 минут после начала цикла вымешивания, снимите налипшую массу со стенок и перемешайте с помощью пластмассовой лопатки.

Чайный хлеб с бананами и корицей

8

Ингредиенты	Большой размер
Масло сливочное	115 гр.
Светлая патока	200 гр.
Светло-коричневый мягкий сахар	50 гр.
Обычная белая мука	280 гр.
Разрыхлитель	2 чайных ложки
Питьевая сода	1 чайная ложка
Молотая корица	1/2 чайной ложки
Чищенные зрелые бананы	200 гр.
Яйца	2
Сметана	85 гр.
Молоко	60 мл.

- 1 Положите масло, патоку и сахар в небольшую кастрюлю и подогревайте, пока ингредиенты не растают. Не забывайте время от времени помешивать полученную смесь. Остудите и затем перелейте в форму для выпекания.
- 2 Подавите бананы до однородной массы, а затем вместе с яйцами, сметаной и молоком добавьте в форму для выпекания.
- 3 Просейте одновременно муку, разрыхлитель, соду и корицу. И добавьте в форму для выпекания.

Возможные варианты:

Чтобы приготовить хлеб с бананами, финиками и грецкими орехами, добавьте 40 гр. размелченных фиников, 40 гр. измельченных грецких орехов через 6 минут после начала цикла вымешивания.

чайная ложка = 5 мл (чайная ложка)

столовая ложка = 15 мл (столовая ложка)

Карибский чайный хлеб

8

Ингредиенты	Большой размер
Масло сливочное, растопленное	50 гр.
Молоко	170 мл.
Яйца, слегка взбить	2
Обычная мука	280 гр.
Разрыхлитель	1 столовая ложка
Соль	щепотка
Сахарная пудра	115 гр.
Сушеный кокос	25 гр.
Готовые к употреблению сушеные тропические фрукты, крупно порезать	75 гр.

- 1 Добавьте в форму для выпекания растопленное масло, молоко и яйца.
- 2 Просейте одновременно муку, разрыхлитель и соль. Смешайте сахар с сушеным кокосом и тропическими фруктами. Затем положите все ингредиенты в форму для выпекания.

чайная ложка = 5 мл (чайная ложка)

столовая ложка = 15 мл (столовая ложка)

Все приведенные рецепты для выпекания хлеба без глютена на основе готовых смесей и муки, не содержащих глютен, были опробованы на хлебопечке BM450. Приготовление хлеба без глютена отличается от процесса приготовления обычного хлеба, в состав которого входит пшеничная мука, и поэтому очень важно выполнять все инструкции, приведенные ниже. -

- Очень важно не допустить перекрестного загрязнения муки, не содержащей глютен с другими видами, в состав которых входит глютен, особенно, если данный хлеб предназначен для оздоровительных целей. В таких случаях рекомендуется приобрести еще одну форму для выпекания обычного хлеба. Если нет такой возможности, соблюдайте предельную осторожность. Следите за тем, чтобы сама форма, кухонные принадлежности и другое оборудование содержались в чистоте, и после каждого использования были вымыты.
- Для улучшения качества выпекаемого хлеба, взвесьте все ингредиенты, включая воду
- Смеси, не содержащие глютен, образуют густую взбитую белковую массу, в то время как при использовании обычных смесей получается тесто в виде шара. Во время цикла вымешивания рекомендуется еще раз перемешать ингредиенты, чтобы на стенках формы ничего осталось.
- В состав большинства смесей, не содержащих глютен, входят дрожжи также без глютена. Если вы используете дрожжи другого производителя, проверьте, не содержат ли они глютен.
- Такие смеси, не содержащие глютен, как Glutafin, Trufree и Juvela можно приобрести по рецепту в аптеке, а также в продуктовых магазинах, торгующих подобного рода товарами.
- Перечень ингредиентов большинства таких смесей содержит пищевой эмульгатор (ксантановая камедь) или гуаровую камедь. Оба эти компонента являются загустителями. Благодаря их использованию текстура выпечки становится более крепкой, а также они способствуют тому, что тесто хорошо поднимается во время процесса приготовления.
- Гуаровая камедь характеризуется высоким содержанием волокон и может иметь слабительный эффект на людей с чувсто-реагирующей системой пищеварения.
- После завершения программы немедленно извлеките форму для выпекания из хлебопечки. Не используйте функцию подогрева. Оставьте хлеб в форму на 5 минут, а затем выньте его, положите на решетку и дайте ему остыть.
- Хлеб без глютена имеет крупную и плотную текстуру. Это – нормальное явление. Также он характеризуется более светлым цветом корочки в отличие от обычного хлеба. Характеристики готового хлеба могут отличаться, т.к. они зависят от используемых готовых смесей и видов муки, не содержащих глютен.
- Такой хлеб рекомендуется хранить в прохладном сухом месте не более 2 дней, или же вы можете нарезать его ломтиками и положить в холодильник.
- Не используйте режим включения хлебопечки с задержкой для приготовления хлеба без глютена, т.к. некоторые ингредиенты являются скоропортящимися продуктами с небольшим сроком хранения.

Рецепты приготовления хлеба без глютена на основе ⑨

- 1 Извлеките форму для выпекания из хлебопечки и установите тестомешалку.
- 2 Налейте в форму воды, а затем добавьте остальные ингредиенты в соответствии с порядком, перечисленным в каждом рецепте.
- 3 Установите и зафиксируйте форму для выпекания внутри хлебопечки. Выберите программу ⑨ GLUTEN FREE (ХЛЕБ БЕЗ ГЛЮТЕНА) Затем нажмите кнопку 'Start' (Пуск).
- 4 Через 5 минут после начала цикла вымешивания, снимите налипшую массу со стенок и перемешайте с помощью пластмассовой лопатки.
- 5 По окончании программы, выключите хлебопечку и, с помощью кухонных рукавичек, извлеките форму для выпекания. Переверните ее так, чтобы хлеб выпал на решетку.

Стандартный белый хлеб - смеси ⑨

Ингредиенты	Хлеб на основе смеси Glutafin	Хлеб (без глютена) на основе смеси Juvela
Вода	450 мл.	400 мл.
Подсолнечное масло	3 столовых ложки	2 столовых ложки
Смесь для приготовления хлеба без глютена	500 гр.	500 гр.
Сухие дрожжи, которые легко перемешиваются	2 чайных ложки	2 чайных ложки

Внимание! Чтобы придать корочке более темный оттенок можно добавить 4 чайных ложки сухого обезжиренного молока, но только если у вас нет противопоказаний.

чайная ложка = 5 мл (чайная ложка)

столовая ложка = 15 мл (столовая ложка)

Рецепты приготовления хлеба без глютена на основе ⑨

- 1 Извлеките форму для выпекания из хлебопечки и установите тестомешалку.
- 2 Налейте в форму воды, а затем добавьте остальные ингредиенты в соответствии с порядком, перечисленным в каждом рецепте.
- 3 Установите и зафиксируйте форму для выпекания внутри хлебопечки. Выберите программу ⑨ GLUTEN FREE (ХЛЕБ БЕЗ ГЛЮТЕНА) Затем нажмите кнопку 'Start' (Пуск).
- 4 Через 5 минут после начала цикла вымешивания, снимите налипшую массу со стенок и перемешайте с помощью пластмассовой лопатки.
- 5 По окончании программы, выключите хлебопечку и, с помощью кухонных рукавичек, извлеките форму для выпекания. Переверните ее так, чтобы хлеб выпал на решетку.

Стандартный хлеб без глютена 1

⑨

Ингредиенты	Объем
Вода	410 мл.
Яйца	160 гр.
Подсолнечное масло (или любое другое растительное масло)	45 мл.
Яблочный уксус	5 мл.
Белая рисовая мука	330 гр.
Тапиоковая мука	85 гр.
Картофельная мука	85 гр.
Пищевой эмульгатор (ксантановая камедь)	2 чайных ложки
Соль	1 чайная ложка
Сахар	25 гр.
Дрожжи	1½ чайных ложки

чайная ложка = 5 мл (чайная ложка)

столовая ложка = 15 мл (столовая ложка)

Стандартный хлеб без глютена 2

9

Ингредиенты	Объем
Вода	410 мл.
Яйца	160 гр.
Подсолнечное масло (или любое другое растительное масло)	45 мл.
Яблочный уксус	5 мл.
Белая рисовая мука	260 гр.
Темная рисовая мука	65 гр.
Мука, приготовленная на основе турецкого гороха	65 гр.
Кукурузная или картофельная мука	110 гр.
Пищевой эмульгатор (ксантановая камедь)	2 чайных ложки
Соль	1 чайная ложка
Сахар	25 гр.
Дрожжи	1½ чайных ложки

Внимание! Хлеб, выпекаемый по этим двум рецептам, имеет плоскую верхушку и немного пористую текстуру.

Возможные варианты приготовления хлеба на основе данных двух рецептов

Хлеб с добавлением разных видов семян Добавьте вместе с остальными ингредиентами		Фруктовый хлеб Через 10 минут после начала цикла вымешивания, добавьте	
Тыквенные семена	3 чайных ложки	Изюм «Султана»	40 гр.
Семена подсолнуха	3 чайных ложки	Изюм	40 гр.
Маковые семена	2 чайных ложки	Смородину	40 гр.
Семена кунжута	2 чайных ложки		

чайная ложка = 5 мл (чайная ложка)

столовая ложка = 15 мл (столовая ложка)

Круассан

Ингредиенты	18 штук	12 штук
Полужирное молоко	230 мл.	150 мл.
Яйцо	1	1
Неотбеленная белая мука для выпекания хлеба	500 гр.	350 гр.
Соль	1½ чайных ложки	1 чайная ложка
Сахар	4 чайных ложки	1 столовая ложка
Масло сливочное	25 гр. + 250 гр. мягкого	25 гр. + 175 гр. мягкого
Сухие дрожжи, которые легко перемешиваются	1½ чайных ложки	1½ чайных ложки
Глазурь:		
Яичный желток	2	1
Молоко	2 столовых ложки	1 столовая ложка

- 1 Извлеките форму для выпекания из хлебопечки и установите тестомешалку.
- 2 Залейте в форму молоко. Добавьте яйцо. Насыпьте муки так, чтобы она накрыла всю поверхность жидкости.
- 3 Добавьте соль, сахар и 25 гр. сливочного масла. Сделайте ямку по центру насыпанного слоя муки, но так, чтобы жидкость осталась под слоем муки, и затем добавьте дрожжи.
- 4 Установите и зафиксируйте форму для выпекания внутри прибора. Выберите программу 10 DOUGH (ТЕСТО). Нажмите кнопку «Пуск». А в это время вылепите из размяченного масла плотный кубик размером 2 см (¾ дюйма).
- 5 По окончании программы выньте тесто и положите его на поверхность, предварительно посыпанную мукой, и немного примните его. Раскатывайте тесто по длине так, чтобы оно стало в два раза длиннее кубика масла и немного шире. Положите кубик масла на одну половину, заверните края теста и плотно прижмите их друг к другу так, чтобы кубик масла остался внутри.

- 6 Раскатывайте тесто так, чтобы получился толстый треугольник размером 2 см ($\frac{3}{4}$ дюйма), в два раза больший по длине, чем по ширине. Возьмите третью часть нижнего и верхнего краев, и слепите их между собой. Заверните в прозрачную пленку и поставьте на холод на 20 минут. Проведите процедуры раскатывания, сворачивания и замораживания дважды, каждый раз поворачивая тесто на 90° .
- 7 Раскатывайте тесто так, чтобы получился треугольник размером 30 x 52 см (12 x 21 дюйма). Разрежьте на две части по длине, а затем крест-накрест на равные треугольники размером 15 см (6 дюймов) у основания, и обработайте края.
- 8 Осторожно раскатывайте каждый треугольник по направлению от основания, которое равняется 15 см (6 дюймов), к вершине, и затем к третьему нижнему углу. Придайте форму полумесяца. Положите на два разных листа для выпекания.
- 9 Накройте смоченной в растительном масле пленкой, и поставьте в теплое место на 30 минут, чтобы тесто подошло или до тех пор, пока оно не увеличится в два раза. Включите режим разогрева духовки $200^\circ\text{C}/400\text{F}/\text{Gas } 6$.
- 10 Взбейте яичный желток с молоком, и полученную глазурь нанесите щеточкой на поверхность круассанов. Выпекайте 15-20 минут до появления хрустящей корочки и золотистого оттенка. Затем выньте готовые круассаны и оставьте остывать на решетке.

Возможные варианты

Чтобы приготовить шоколадные круассаны, положите небольшую дольку шоколада или 10 мл (2 чайных ложки) тертого шоколада на широкий конец теста перед тем, как вы будете придавать ему форму. Убедитесь, что шоколад находится внутри теста.

чайная ложка = 5 мл (чайная ложка)

столовая ложка = 15 мл (столовая ложка)

Лепешка «Наан»

10

Ингредиенты	6 штук	3 штуки
Вода	180 мл.	90 мл.
Натуральный йогурт	6 столовых ложек	3 столовых ложки
Масло сливочное растопленное, топленое или оливковое масло	2 столовых ложки	1 столовая ложка
Неотбеленная белая мука для выпекания хлеба	450 гр.	225 гр.
Соль	1½ чайных ложки	1 чайная ложка
Сахар	2 чайных ложки	1 чайная ложка
Масло сливочное	25 гр.	25 гр.
Сухие дрожжи, которые легко перемешиваются	1½ чайных ложки	1 чайная ложка
Растопленное сливочное масло или топленое масло для внешней обработки	6 столовых ложек	3 столовых ложки

- 1 Извлеките форму для выпекания из хлебопечки и установите тестомешалку.
- 2 Налейте воду, добавьте йогурт, растопленное сливочное масло, топленое или оливковое масло. Затем положите все остальные ингредиенты за исключением дрожжей.
- 3 Сделайте ямку по центру насыпанного слоя муки, но так, чтобы жидкость осталась под слоем муки, и добавьте дрожжи.
- 4 Установите и зафиксируйте форму для выпекания внутри прибора. Выберите программу 10 DOUGH (ТЕСТО) в МЕНЮ, Нажмите кнопку «Пуск».
- 5 В самом конце программы поместите 3 листа для выпекания в духовку и включите самый мощный режим разогрева духовки. По окончании программы выньте тесто и положите его на поверхность, предварительно посыпанную мукой. Слегка обомните тесто и разделите на 3 равные части, из которых скатайте круглые шары.

- 6 Раскатывайте эти шары так, чтобы получился овал примерно 25 см (10 дюймов) в длину и 13 см (5 дюймов) в ширину. Разогрейте гриль. Положите лепешки на предварительно разогретые листы и выпекайте в течение 4-5 минут, пока тесто не поднимется. Извлеките листы из духовки, поместите их под разогретым грилем и оставьте до тех пор, пока они не приобретут коричневатый оттенок и не раздуются.
- 7 Смажьте готовые лепешки растопленным сливочным или топленым маслом. Подавайте теплыми.

Возможные варианты

Для остроты можно добавить в муку по 5 мл (1 чайную ложку) молотого кориандра и тмина. Чтобы испечь лепешку из цельного зерна, Замените 50% белой муки на муку из цельного зерна.

По желанию можно добавить измельченную головку чеснока и/или немного свежемолотого черного перца для аппетита. Также черным перцем иногда посыпают верхушку лепешки после того, как наносят растопленное сливочное или топленое масло.

чайная ложка = 5 мл (чайная ложка)

столовая ложка = 15 мл (столовая ложка)

Режим «Джем»

Время: 1 час 25 минут

- На протяжении режима «Джем» тестомешалка будет постоянно смешивать ингредиенты.
- Для получения качественного джема, используйте только свежие фрукты. Фрукты большого размера рекомендуется разрезать пополам или на четвертинки.
- Для улучшения вкусовых качеств используйте специальный сахар, содержащий пектин.
- Если вы используете фрукты с низким содержанием пектина, рекомендуется добавить 5-10 мл (1-2 чайных ложки) лимонного сока.
- Чтобы извлечь горячую форму для выпекания, всегда используйте кухонные рукавички.
- Во время работы хлебницы вы должны находиться рядом и следить, чтобы джем не выкипал, а также, по мере необходимости, время от времени помешивайте.
- По окончании программы перелейте джем в стерилизованную посуду, герметично закройте и наклейте этикетку.

чайная ложка = 5 мл (чайная ложка)

столовая ложка = 15 мл (столовая ложка)

Абрикосовый джем

12

Ингредиенты	Чтобы приготовить 350 гр. джема
Свежие созревшие абрикосы	250 гр.
Лимонный сок	2 чайных ложки
Вода	1 столовая ложка
Сахар, содержащий пектин	250 гр.
Масло сливочное	15 гр.

- 1 Извлеките форму для выпекания из хлебопечки и установите тестомешалку. Разделите абрикосы пополам и выньте косточки. Разрежьте каждую половинку на четыре части и положите в форму. Затем добавьте остальные ингредиенты.
- 2 Установите и зафиксируйте форму для выпекания внутри прибора. Закройте крышку и выберите программу 12.
- 3 Через 15 минут после начала работы программы, проверьте консистенцию джема и, если необходимо, с помощью деревянной лопатки, снимите остатки сахара со стенок формы. Будьте осторожны! Форма сильно нагревается.
- 4 По окончании программы, выключите хлебопечку и, с помощью кухонных рукавичек, извлеките форму для выпекания.
Аккуратно перелейте джем в стерилизованную посуду, герметично закройте и наклейте этикетку.

Возможные варианты:

Абрикосы можно заменить сливами.

чайная ложка = 5 мл (чайная ложка)

столовая ложка = 15 мл (столовая ложка)

Джем из летних фруктов

12

Ингредиенты	Чтобы приготовить 450 гр. джема
Клубника	115 гр.
Малина	115 гр.
Красная смородина	75 гр.
Лимонный сок	1 чайная ложка
Сахар, содержащий пектин	300 гр.
Масло сливочное	15 гр.

- 1 Извлеките форму для выпекания из хлебопечки и установите тестомешалку. Большие по размеру ягоды клубники разрежьте пополам и положите в форму вместе с ягодами малины и красной смородины. Затем добавьте остальные ингредиенты.
- 2 Установите и зафиксируйте форму для выпекания внутри прибора. Закройте крышку и выберите программу 12.
- 3 По окончании программы, выключите хлебопечку и, с помощью кухонных рукавичек, извлеките форму для выпекания.
Аккуратно перелейте джем в стерилизованную посуду, герметично закройте и наклейте этикетку.

чайная ложка = 5 мл (чайная ложка)

столовая ложка = 15 мл (столовая ложка)

Пицца		
Ингредиенты	Чтобы приготовить пиццу размером 2 X 30 см (12")	Чтобы приготовить пиццу размером 1 X 30 см (12")
Вода	250 мл.	140 мл.
Оливковое масло	1 столовая ложка	1 столовая ложка
Неотбеленная белая мука для выпекания хлеба	450 гр.	225 гр.
Соль	1½ чайных ложки	1 чайная ложка
Сахар	1 чайная ложка	½ чайной ложки
Сухие дрожжи, которые легко перемешиваются	1 чайная ложка	½ чайной ложки
Наполнитель:		
Паста из сушеных помидор	8 столовых ложек	4 столовых ложек
Сушеный орегано	2 чайных ложки	1 чайных ложки
Сыр «Моцарелла», нарезать	280 гр.	140 гр.
Свежие помидоры-сливки, порезать крупно	8	4
Желтый перец, удалить семена и порезать в виде полосок	1	½
Зеленый перец, удалить семена и порезать в виде полосок	1	½
Грибы, порезать	100 гр.	50 гр.
Сыр «Dolcellate», порезать маленькими кусочками	100 гр.	50 гр.

Ингредиенты	Чтобы приготовить пиццу размером 2 X 30 см (12")	Чтобы приготовить пиццу размером 1 X 30 см (12")
Ветчина «Парма», разорвать на кусочки	100 гр.	50 гр.
Свежее натертый сыр «Пармезан»	50 гр.	25 гр.
Свежие листья базилика	12	6
Соль и свежесмолотый черный перец		
Оливковое масло	2 столовых ложки	1 столовых ложки

- 1 Извлеките форму для выпекания из хлебопечки и установите тестомешалку.
- 2 Налейте воду и оливковое масло. Добавьте муку, соль и сахар.
- 3 Сделайте ямку по центру насыпанного слоя муки, но так, чтобы жидкость осталась под слоем муки, и добавьте дрожжи.
- 4 Установите и зафиксируйте форму для выпекания внутри прибора. Выберите программу **13** PIZZA DOUGH (ТЕСТО ДЛЯ ПИЦЦЫ). В МЕНЮ, Нажмите кнопку «Пуск». Форму для пиццы или лист смажьте растительным маслом.
- 5 По окончании программы выньте тесто и положите его на поверхность, предварительно посыпанную мукой. Слегка примните тесто. Сделайте из теста круг размером 30 см (12 дюймов) и затем положите его на подготовленную форму или лист для выпекания.
- 6 Включите режим разогрева духовки 220°C/425°F/Gas 7. Смажьте тело пиццы пастой из сушеных помидор. Присыпьте сверху орегано и добавьте две трети сыра «Моцарелла».
- 7 Затем присыпьте помидорами, перцем, грибами, сыром «dolcellate», ветчиной «Парма», оставшейся частью сыра «Моцарелла» и «Пармезан», листьями базилика. Добавьте соль и сахар по вкусу, и сбрызните оливковым маслом.
- 8 Выпекайте 18-20 минут или до появления золотистого оттенка. Подавайте горячей.

чайная ложка = 5 мл (чайная ложка)

столовая ложка = 15 мл (столовая ложка)



- Ваша хлебопечка оснащена дополнительным режимом быстрой выпечки хлеба, при котором этапы вымешивания, подхода теста и получения вкусной буханки хлеба занимают всего 1 час. Для получения качественного продукта, строго выполняйте нижеприведенные инструкции.
- Используйте исключительно теплую воду, поскольку она ускоряет процесс подхода теста (оптимальная температура - 32-35°C/90-95°F). В результате использования холодной воды, вы получаете более мелкую буханку, а горячая вода убивает дрожжи. Чтобы не ошибиться, измеряйте температуру воды с помощью термометра или смешайте 25% кипятка с 75% холодной воды.
- Для данного режима объем белой муки должен быть не меньше 65%. Поэтому лучше использовать рецепты с такими показателями. При приготовлении 100% хлеба из цельного зерна или другого вида хлеба из цельного зерна, результаты будут неудовлетворительными, поскольку данный режим не предусматривает достаточного количества времени для подхода теста.
- Для выпекания хлеба в таком режиме, снизьте уровень соли, т.к. соль замедляет действие дрожжей. Однако не следует совсем отказываться от соли. Она улучшает вкусовые качества и текстуру хлеба. На 600 гр. муки возьмите 5мл (1чайную ложку) соли.
- Объем дрожжей увеличивается для данного режима, т.к. дрожжи ускоряют процесс подхода теста. Возьмите 15-20 мл (3-4 чайных ложки) сухих дрожжей, которые легко смешиваются.
- Если вы хотите испечь несколько буханок подряд в данном режиме, открывайте крышку и выключайте хлебопечку на 30 минут между сеансами. Это обеспечит точную работу сенсорного датчика температуры, расположенного внутри печки, т.к. именно температура является одним из ключевых моментов при выпекании хлеба в ускоренном режиме.
- Буханки, испеченные в данном режиме, не поднимутся так, как это происходит в случае использования других программ. Также для них характерна более мягкая корочка и более плотная текстура. Это – нормальное явление.

Белый сельский хлеб



Ингредиенты	Большой размер
Полужирное молоко, теплое	230 мл.
Вода, теплая	180 мл.
Неотбеленная белая мука для выпекания хлеба	450 гр.
Непросеянная мука для приготовления хлеба	150 гр.
Соль	1 чайная ложка
Сахар	4 чайных ложки
Масло сливочное	25 гр.
Сухие дрожжи, которые легко перемешиваются	4 чайных ложки

чайная ложка = 5 мл (чайная ложка)

столовая ложка = 15 мл (столовая ложка)

Морковный хлеб с кориандром



Ингредиенты	Большой размер
Морковка, свеже натертая, комнатной температуры	235 гр.
Вода, теплая	280 мл.
Подсолнечное масло	2 столовых ложки
Свеже измельченный кориандр	4 чайных ложки
Неотбеленная белая мука для выпекания хлеба	600 гр.
Молотый кориандр	2 чайных ложки
Соль	1 чайная ложка
Сахар	5 чайных ложек
Сухие дрожжи, которые легко перемешиваются	4 чайных ложки

чайная ложка = 5 мл (чайная ложка)

столовая ложка = 15 мл (столовая ложка)

Темный луковый хлеб



Ингредиенты	Большой размер
Масло сливочное	50 гр.
Большая луковица, порезать	1
Полужирное молоко, теплое	350 мл.
Неотбеленная белая мука для выпекания хлеба	530 гр.
Непросеянная мука для приготовления хлеба	70 гр.
Соль	1 чайная ложка
Сахар	4 чайных ложки
Свежее молотый черный перец	1 чайная ложка
Сухие дрожжи, которые легко перемешиваются	4 чайных ложки

- 1 Растопите сливочное масло на сковороде и потушите лук на маленьком огне до появления золотистого оттенка.
Снимите сковородку с конфорки. Смешайте полученную массу с молоком.

чайная ложка = 5 мл (чайная ложка)

столовая ложка = 15 мл (столовая ложка)

Ингредиенты

Основной ингредиент для выпечки хлеба – мука, поэтому ее правильный выбор является ключевым условием получения вкусного хлеба.

Пшеничная мука обыкновенная

Из пшеничной муки разных сортов получается самый лучший хлеб. Пшеница состоит из внешней пленки, которую часто называют отрубями, и внутреннего ядра, содержащего зародыш пшеницы и эндосперм, образующий при смешивании с водой клейковину. Клейковина растягивается, как резина, и выделяемые дрожжами в процессе ферментации газы улавливаются, в результате чего тесто поднимается.

Пшеничная мука высшего сорта

В этих сортах муки удалены внешние отруби и зародыши, и оставлен только эндосперм, который и перемалывается для получения пшеничной муки высшего сорта. Важно использовать муку твердых сортов или пшеничную муку высшего сорта, потому что в них более высокое содержание протеинов, необходимых для образования клейковины. Не используйте обыкновенную пшеничную муку или готовую смесь муки с дрожжами для приготовления дрожжевого хлеба в вашей машине для выпекания хлеба. С такой мукой получаются буханки меньшего размера.

Мука грубого помола

Мука грубого помола содержит отруби и зародыш пшеницы, что придает ей ореховый привкус, а хлеб из нее получается с более грубой и зернистой текстурой. Для такого хлеба нужно тоже использовать муку из твердых сортов пшеницы или хлебную муку грубого помола. Хлеб, испеченный из 100% муки грубого помола, будет более плотным, чем белый хлеб. Присутствующие в муке отруби препятствуют высвобождению клейковины, поэтому тесто из муки грубого помола поднимается медленнее. Используйте специальную программу для выпечки хлеба из пшеницы грубого помола, чтобы у теста было время подняться. Если вы хотите получить более легкую буханку, замените часть муки грубого помола пшеничной мукой высшего сорта. Вы можете быстро испечь хлеб из муки грубого помола, используя опцию быстрой выпечки из пшеничной муки грубого помола.

Темная мука твердых сортов

Ее можно использовать в сочетании с белой мукой или в чистом виде. Она содержит примерно 80-90% зерен пшеницы, и потому хлеб получается более легким, но по-прежнему очень ароматным. Попробуйте использовать эту муку в основном режиме выпечки белого хлеба, заменив 50% белой муки твердых сортов темной мукой твердых сортов. Возможно, вам понадобится добавить немного больше жидкости.

Мука для белого хлеба с добавлением солода

Это сочетание белой муки, муки грубого помола и ржаной муки с добавлением обработанного солодом цельного зерна пшеницы придает хлебу особую текстуру, вкус и аромат. Используйте эту муку в чистом виде или в сочетании с белой мукой твердых сортов.

Ингредиенты

Другие виды муки

В сочетании с пшеничной мукой высшего сорта и мукой грубого помола можно использовать и другие сорта муки, например, ржаную, чтобы выпекать традиционный хлеб, такой как пумперникель (вестфальский ржаной хлеб) или обычный ржаной хлеб. Даже небольшое количество заметно меняет вкус продукта. Не используйте ее в чистом виде, иначе получается липкое тесто и в результате плотный, тяжелый хлеб. Мука из других зерновых, и в частности из проса, ячменя, гречихи, кукурузы и овса, имеет низкое содержание протеина и, значит, не может дать достаточно клейковины, чтобы выпечь традиционный хлеб.

Такую муку можно успешно применять в малых количествах. Попробуйте заменить 10-20% пшеничной муки высшего сорта одним из этих сортов.

Соль

Малое количество соли очень важно для выпечки хлеба, так как она способствует хорошему формированию теста и приданию вкуса готовому хлебу. Используйте столовую соль мелкого помола или морскую соль, но не соль крупного помола, которой лучше посыпать сверху вылепленные вручную булки, чтобы сделать корочку хрустящей. Заменители соли с ее низким содержанием лучше не использовать, поскольку большинство из них не содержит натрия.

- Соль укрепляет структуру клейковины и делает тесто более эластичным.
- Соль препятствует росту дрожжей и не дает тесту слишком высоко подняться и затем оборваться.
- Слишком много соли не даст тесту как следует подняться.

Подсластители

Используйте сорта белого или коричневого сахара, мед, экстракт солода, золотистый сироп, кленовый сироп, мелассу или патоку.

- Сахар и жидкие подсластители придают хлебу цвет, делают его корочку золотистой.
- Сахар впитывает влагу, улучшая тем самым сохранность хлеба.
- Сахар – это питание для дрожжей, хотя и не основное, потому что современные сорта сухих дрожжей усваивают естественные сахара и крахмалы, содержащиеся в муке. Тем не менее, именно сахар придает тесту дополнительную активность.
- Сладкий хлеб содержит умеренное количество сахара, тогда как дополнительную сладость ему придают фрукты, желе или глазурь. Для выпечки такого хлеба используйте режим «сладкий хлеб».
- Если сахар заменяется жидким подсластителем, общее содержание жидкости в рецепте нужно будет немного снизить.

Ингредиенты

Жиры и масла

Часто для получения более мягкого мякиша в хлеб добавляют небольшое количество масла или кулинарного жира. Жирные ингредиенты также позволяют дольше сохранить хлеб свежим. Используйте сливочное масло, маргарин или даже топленый свиной жир в малых количествах – не более 25 г или 22 мл (1,5 ст. л.) растительного масла. При применении большего количества, когда запах становится более заметным, лучше всего использовать сливочное масло.

- Вместо сливочного масла можно использовать оливковое или подсолнечное, но тогда нужно уменьшить содержание жидкости на примерно 15 мл (3 ч. л.) соответственно. Подсолнечное масло – удачный вариант, если вас волнует уровень холестерина.
- Не используйте спреды с низким содержанием жира, поскольку в их составе содержится 40% воды и их свойства отличаются от свойств сливочного масла.

Жидкость

Для выпечки хлеба жидкость необходима, и обычно используют воду или молоко. С водой корочка получается более хрустящей, чем с молоком. Воду часто смешивают с сухим обезжиренным молоком. Это имеет решающее значение для режима работы с таймером отложенной операции, так как свежее молоко портится. Для большинства программ годится вода из-под крана, однако для работы в режиме быстрого, за 1 час, выпекания воду необходимо подогреть.

- В холодную погоду отмерьте необходимое количество воды и оставьте ее до использования на 30 минут при комнатной температуре. Так же поступайте с молоком из холодильника.
- В жидкость, используемую для выпечки, можно добавлять пахту, йогурт, сметану или мягкие сыры, например, рикотту, деревенский сыр или творог. Это делает мякиш более влажным, нежным. Пахта придает приятный слегка кисловатый привкус, похожий на вкус деревенского хлеба и хлеба из кислого теста.
- Для обогащения теста, улучшения цвета хлеба и придания клейковине должной структурированности и стабильности, необходимых для того, чтобы тесто поднялось, можно добавить яйца. Если вы используете яйца, снизьте соответственно количество жидкости. Положите яйцо в мерную чашку и долейте жидкость до уровня, требуемого рецептурой.

Дрожжи

В продаже имеются как свежие, так и сухие дрожжи. Все рецепты данной брошюры были проверены с применением легкосмешиваемых сухих дрожжей быстрого действия, которые не нужно предварительно разводить в воде. Их помещают в углубление, проделанное в муке, чтобы сохранить их сухими и отделенными от жидкости до начала процесса смешивания.

- Для получения лучшего результата используйте сухие дрожжи. Применение свежих дрожжей не рекомендуется, поскольку с ними результат менее предсказуем, чем с сухими. Не используйте свежие дрожжи в режиме работы с таймером отложенной операции.

Если вы хотите использовать свежие дрожжи, учтите:

6 г свежих дрожжей = 1 ч. л. сухих дрожжей.

Смешайте свежие дрожжи с 1 ч. л. сахара и 2 ст. л. воды (теплой). Оставьте на 5 минут, пока они не начнут пузыриться. Затем добавьте в форму к остальным ингредиентам. Для получения наилучших результатов количество дрожжей нужно тщательно выверить.

- Количество дрожжей должно соответствовать указанному в рецепте, поскольку слишком много дрожжей может привести к тому, что тесто излишне поднимется и перельется через край формы для хлеба.
- После открытия пакета содержащиеся в нем дрожжи должны быть использованы в течение 48 часов, если производителем не указано иное. Запечатайте упаковку после вскрытия. При необходимости вскрытые и вновь запечатанные пакеты можно хранить до следующего использования в морозильной камере.
- Используйте сухие дрожжи до истечения их срока годности, поскольку со временем их сила постепенно уменьшается.
- Можно приобрести дрожжи, специально изготовленные для применения в машинах для выпечки хлеба. Они также обеспечат хорошие результаты, однако вам может понадобиться уточнить дозировку.

По собственному рецепту

После того, как вы попробовали выпекать хлеб с использованием предложенных рецептов, вы, вероятно, захотите приспособить несколько своих любимых рецептов, которыми пользовались при замешивании теста вручную. Для начала, выберите похожий рецепт в кулинарной книге, которая поставляется вместе с прибором, и используйте его в качестве основы.

Учтите, что вам понадобятся некоторые корректировки в процессе приготовления.

- Убедитесь, что вы взяли ингредиенты в количествах, нужных для машины. Не превышайте рекомендуемые максимальные объемы ингредиентов. При необходимости уменьшите их количество в вашем рецепте, чтобы привести количество муки и жидкости к цифрам, указанным в рецептах для машины.
- Всегда сначала помещайте в форму для выпечки хлеба жидкости. Отделяйте дрожжи от жидкости, добавляя их после муки.
- Замените свежие дрожжи легкосмешиваемыми сухими дрожжами. Примечание: 6 г свежих дрожжей = 1 ч. л. (5 мл) сухих дрожжей.
- Используйте обезжиренное сухое молоко и воду вместо свежего молока при выпечке в режиме с таймером отложенной операции.
- Если в ваш традиционный рецепт входят яйца, считайте их частью общего объема жидкости.
- Следите за тем, чтобы дрожжи в форме были отделены от жидкости, пока не начнется этап смешивания.
- Проверьте консистенцию теста в первые несколько минут смешивания. Для машины тесто должно быть немного более мягким, поэтому вам, возможно, понадобится добавить жидкость. Тесто должно быть достаточно влажным, чтобы постепенно слегка разойтись.

Как вынимать, нарезать и хранить хлеб

- Для получения лучших результатов, как только буханка испеклась, немедленно выньте ее из машины и извлеките ее из формы, хотя машина может сохранять ее теплой до часа, если оставить буханку внутри.
- Наденьте кухонные перчатки, чтобы вынуть форму из машины, даже если вы это делаете во время низкотемпературного цикла. Переверните форму и встряхните ее несколько раз, чтобы освободить готовый хлеб. Если он плохо вынимается, попробуйте постучать углом формы по деревянной поверхности или же переверните основание вала на дне формы для хлеба.
- Тестомешалка должна оставаться внутри формы во время извлечения хлеба, однако она может случайно оказаться внутри буханки. В этом случае извлеките ее до того, как начать нарезать хлеб, используя в качестве рычага жаростойкий пластмассовый инструмент. Не используйте металлические приспособления, поскольку они могут поцарапать покрытие тестомешалки, препятствующее прилипанию теста.
- Оставьте хлеб остывать не менее 30 минут на проволочной подставке, чтобы из него вышел пар. Горячий хлеб трудно нарезать.

Хранение

- Хлеб домашней выпечки не содержит консервантов, и потому его нужно употребить за 2-3 дня после выпечки. Если вы его не употребили сразу, заверните хлеб в фольгу или положите в пластиковый пакет и запечатайте.
- Хрустящий хлеб типа французского при хранении становится более мягким, поэтому, пока он не нарезан, лучше держать его открытым. Если вы хотите сохранить хлеб на несколько дней, держите его в морозильнике. Нарезьте хлеб до замораживания, чтобы было удобно брать нужное количество.

Общие советы и маленькие хитрости

Результаты хлебопечения зависят от целого ряда различных факторов, и в частности от качества ингредиентов, тщательности их дозирования, температуры и влажности. Чтобы помочь вам добиться отличных результатов, предлагаем несколько полезных советов и маленьких хитростей.

Машина для выпечки хлеба не отделена от окружающей среды, и на ее работу влияет температура воздуха. В очень жаркие дни или если машина стоит в жаркой кухне, хлеб поднимается выше, чем при низкой окружающей температуре.

Оптимальная температура помещения составляет 20°C/68°F -24°C/75°F.

- В очень холодные дни дайте воде из-под крана в течение 30 минут постоять при комнатной температуре и только после этого используйте ее. Так же поступайте с ингредиентами, хранившимися в холодильнике.
- Используйте все ингредиенты при комнатной температуре, если не указано иное. Исключение составляет работа в режиме быстрой, за 1 час, выпечки: здесь, по рецепту, нужно брать подогретые жидкости.
- Помещайте все ингредиенты в форму для выпечки хлеба в порядке, указанном в рецепте. Сохраняйте дрожжи сухими и изолируйте их от всех жидкостей, добавляемых в форму, до начала этапа смешивания.
- Точная дозировка – возможно, самое важное условие получения удачного хлеба. Большинство проблем связано с неточностью дозировки или с тем, что какой-то ингредиент не был добавлен. Используйте метрическую или британскую систему мер: нельзя одновременно применять обе. Пользуйтесь прилагаемыми мерными чашкой и ложкой.
- Всегда используйте только свежие ингредиенты с неистекшим сроком годности. Скоропортящиеся продукты – молоко, сыр, овощи и свежие фрукты – могут испортиться, особенно в теплом месте. Поэтому их можно применять только непосредственно перед выпечкой хлеба.
- Не добавляйте слишком много жира, поскольку он образует барьер между мукой и дрожжами, вследствие чего действие последних замедляется. В результате буханки могут получиться тяжелыми и слишком плотными.
- Нарезайте масло и другие жиры на мелкие кусочки до добавления в форму для хлеба.
- Замените часть воды фруктовым соком, например, апельсиновым, яблочным или ананасовым, если вы выпекаете хлеб с фруктовым ароматом.
- Жидкости, оставшиеся от приготовления овощей, тоже можно добавлять, заменяя ими часть воды. Вода от варки картофеля содержит крахмал, который является дополнительным источником питания для дрожжей. В результате получается хорошо подошедший, более мягкий хлеб, который хранится дольше.

Общие советы и маленькие хитрости

- Такие овощи, как тертая морковь, кабачки-цуккини или готовое картофельное пюре можно добавить в тесто, чтобы усилить аромат. В этом случае вам понадобится снизить количество жидкости, потому что эти овощи содержат воду. Налейте для начала немного воды, проверьте тесто в самом начале перемешивания и добавьте воду при необходимости.
- Не превышайте количество ингредиентов, указанное в рецептах, поскольку вы можете повредить машину для выпечки хлеба.
- Если хлеб плохо поднимается, попробуйте заменить воду из-под крана кипяченой или питьевой. Если в вашей воде из-под крана высокое содержание хлора или фтора, она может повлиять на подъем теста. Такой же эффект может дать жесткая вода.
- Полезно проверять тесто примерно после 5 минут непрерывного вымешивания. Положите рядом с машиной эластичную резиновую лопатку: ею вы сможете соскрести налипшие, возможно, на стенки и углы формы ингредиенты. Не приближайте лопатку к тестомешалке, не мешайте ее движению. Проверяйте также, правильная ли консистенция у теста. Если тесто крошится, или если машина работает с заметным напряжением, добавьте немного муки.
- Не открывайте крышку во время циклов выдерживания теста или выпекания хлеба, так как тесто может из-за этого оборваться.

Устранение проблем

Ниже описаны некоторые типичные проблемы, которые могут возникнуть при приготовлении хлеба в хлебопечке. Прочитайте о данных проблемах, их возможных причинах, а также действиях, которые нужно предпринять для устранения этих нарушений и успешного приготовления хлеба.

ЗАТРУДНЕНИЯ	ВОЗМОЖНАЯ ПРИЧИНА	ВОЗМОЖНЫЕ РЕШЕНИЯ
РАЗМЕР И ФОРМА БАТОНА		
1. Хлеб поднимается недостаточно высоко	• Хлеб из непросеянной муки будет ниже по высоте, чем обычный белый хлеб, из-за меньшего содержания белка, формирующего клейковину, в муке из цельного зерна.	Нормальная ситуация, не требуется никаких специальных мер.
	• Недостаточное количество жидкости.	Увеличьте содержание жидкости на 15 мл / 3 чайные ложки.
	• Не добавили или добавили недостаточное количество сахара.	Соберите все ингредиенты, как указано в рецепте.
	• Использовали неподходящий сорт муки.	Возможно, вы использовали обычную белую муку специального хлебопекарного сорта, в которой содержится большее количество клейковины. Не используйте универсальную муку, пригодную для всех видов применения.
	• Использовали неподходящий сорт дрожжей.	Для получения наилучших результатов используйте только быстродействующие дрожжи "легко перемешиваемого сорта".
	• Добавили недостаточное количество дрожжей, или дрожжи были слишком старыми.	Отмерьте рекомендуемое количество ингредиентов и проверьте их срок годности на упаковке.
	• Был выбран режим ускоренного приготовления хлеба.	Данный цикл дает более короткие батоны. Это нормально.
	• Дрожжи и сахар соприкасались друг с другом до начала цикла перемешивания теста.	Убедитесь, что уложенные на поддон батоны не соприкасаются друг с другом.

Устранение проблем

ЗАТРУДНЕНИЯ

ВОЗМОЖНАЯ ПРИЧИНА

ВОЗМОЖНЫЕ РЕШЕНИЯ

РАЗМЕР И ФОРМА БАТОНА

2. Получаются плоские указано батоны, хлеб не поднимается.	• Не добавили дрожжи.	Соберите все ингредиенты, как в рецепте.
	• Дрожжи были слишком старыми.	Проверьте срок годности.
	• Жидкость была слишком горячей.	Используйте жидкость при требуемой температуре, соответствующей используемой вами настройке приготовления хлеба.
	• Добавили слишком много соли.	Используйте рекомендуемые количества ингредиентов.
	• Если был использован таймер, дрожжи намочили до начала процесса приготовления хлеба.	Разместите сухие ингредиенты по углам поддона и сделайте небольшое углубление в центре уложенных сухих ингредиентов для дрожжей, чтобы защитить их от жидкостей.
3. Вспученная верхняя часть - форма батона напоминает гриб.	• Слишком много дрожжей.	Уменьшите содержание дрожжей на $\frac{1}{4}$ чайной ложки.
	• Слишком много сахара.	Уменьшите содержание сахара на 1 чайную ложку.
	• Слишком много муки.	Уменьшите содержание муки на 6-9 чайных ложек.
	• Недостаточное количество соли.	Используйте рекомендуемое в рецепте количество соли.
	• Теплая и влажная погода.	Уменьшите содержание жидкости на 15 мл / 3 чайные ложки и дрожжей на $\frac{1}{4}$ чайной ложки.
4. Верхняя и боковые части оседают.	• Слишком много жидкости.	Уменьшите содержание жидкости на 15 мл / 3 чайные ложки в следующий раз или добавьте чуть больше муки.
	• Слишком много дрожжей.	Используйте количество, рекомендуемое в рецепте, или попробуйте более быстрый цикл в следующий раз.
	• Высокая влажность и теплая погода могли стать причиной слишком быстрого подъема теста.	• Охладите воду или добавьте молока, взятого из холодильника

Устранение проблем

ЗАТРУДНЕНИЯ	ВОЗМОЖНАЯ ПРИЧИНА	ВОЗМОЖНЫЕ РЕШЕНИЯ
РАЗМЕР И ФОРМА БАТОНА		
5. Искривленная и узловатая верхняя часть - неровная поверхность.	• Недостаточное количество жидкости.	Увеличьте содержание жидкости на 15 мл / 3 чайные ложки.
	• Слишком много муки.	Точно отмерьте количество муки.
	• Верхняя часть батончиков может не сохранить отличную форму, но это не повлияет на прекрасный аромат и вкус хлеба.	Постарайтесь приготовить тесто при как можно лучших условиях.
6. При запекании происходит сильное оседание батона.	• Возможно, машина работала на сквозняке или подверглась толчкам или тряске во время подъема теста.	Измените место расположения хлебопечки.
	• Объем ингредиентов превысил вместимость поддона для хлеба.	Не используйте больше ингредиентов, чем это рекомендовано для приготовления большого батона (макс. 1 кг).
	• Недостаточное количество соли или ее отсутствие. (Соль способствует предотвращению слишком сильной расстойки теста.)	Используйте рекомендуемое в рецепте количество соли.
	• Слишком много дрожжей.	Точно отмерьте количество дрожжей.
	• Теплая и влажная погода.	Уменьшите содержание жидкости на 15 мл / 3 чайные ложки и дрожжей на ¼ чайной ложки.
7. Батон получился неровным, корочка с одной стороны.	• Тесто было слишком сухим, или не было условий для его равномерного подъема в поддоне.	Увеличьте содержание жидкости на 15 мл / 3 чайные ложки.

СТРУКТУРА ХЛЕБА

8. Очень плотная структура.	• Слишком много муки.	Точно отмерьте нужное количество.
	• Недостаточное количество дрожжей.	Отмерьте точное количество дрожжей в соответствии с рекомендациями.
	• Недостаточное количество сахара.	Точно отмерьте нужное количество.

Устранение проблем

ЗАТРУДНЕНИЯ	ВОЗМОЖНАЯ ПРИЧИНА	ВОЗМОЖНЫЕ РЕШЕНИЯ
СТРУКТУРА ХЛЕБА		
9. Хлеб имеет отверстия, грубую структуру и разрывы.	• Не добавили соль.	Соберите все ингредиенты, как указано в рецепте.
	• Слишком много дрожжей.	Отмерьте точное количество дрожжей в соответствии с рекомендациями.
	• Слишком много жидкости.	Уменьшите содержание жидкости на 15 мл / 3 чайные ложки.
10. Центр батона сырой, недостаточно пропеченный.	• Слишком много жидкости.	Уменьшите содержание жидкости на 15 мл / 3 чайной ложки.
	• Во время работы произошло отключение электропитания.	В случае если в процессе выпечки электроэнергия отключилась более, чем на 8 минут, необходимо извлечь недопеченную буханку из формы и начать процесс сначала, с новыми ингредиентами.
	• Объем ингредиентов был слишком большой, и машина не смогла его обработать.	Снизьте объем ингредиентов до максимально допустимого количества.
11. Хлеб недостаточно хорошо режется и очень липкий.	• Разрезка производится, когда хлеб еще слишком горячий.	Дайте батону остыть на проволочной подставке по крайней мере в течение 30 минут, чтобы из него вышел пар, прежде чем его резать.
	• Используется неподходящий нож.	Используйте хороший нож для резки хлеба.

ЦВЕТ И ТОЛЩИНА КОРКИ

12. Темный цвет корки / корка слишком толстая.	• Использована настройка ТЕМНОГО цвета корки.	В следующий раз используйте настройку средней или светлой окраски корки.
13. Батон подгорел.	• Неисправность работы хлебопечки.	См. раздел "Техническое обслуживание и работа с клиентами".
14. Слишком светлая корка.	• Выпечка хлеба производилась недостаточное количество времени.	Увеличьте время приготовления.
	• В рецепте нет сухого или свежего молока.	Добавьте 15 мл / 3 чайной ложки сухого обезжиренного молока или вместо 50% объема воды добавьте соответствующий объем молока для получения более коричневой окраски.

BM450 Режим работы меню

2

Быстрая выпечка белого хлеба

Цвет корочки	Светлый			Средний			Темный		
	Вес	750 гр.	1кг	500гр.	750гр.	1кг	500гр.	750гр.	1кг
Разогрев	Омин.	Омин.	Омин.	Омин.	Омин.	Омин.	Омин.	Омин.	Омин.
Вымешивание 1	3мин.	3мин.	3мин.	3мин.	3мин.	3мин.	3мин.	3мин.	3мин.
Вымешивание 2	31мин.	31мин.	31мин.	31мин.	31мин.	31мин.	31мин.	31мин.	31мин.
Подход теста 1	26мин.	26мин.	26мин.	26мин.	26мин.	26мин.	26мин.	26мин.	26мин.
Вымешивание 3	15с.	15с.	15с.	15с.	15с.	15с.	15с.	15с.	15с.
Подход теста 2	55мин.	55мин.	55мин.	55мин.	55мин.	55мин.	55мин.	55мин.	55мин.
Вымешивание 4	0с.	0с.	0с.	0с.	0с.	0с.	0с.	0с.	0с.
Подход теста 3	Омин.	Омин.	Омин.	Омин.	Омин.	Омин.	Омин.	Омин.	Омин.
Выпекание	37мин.	40мин.	43мин.	45мин.	50мин.	55мин.	60мин.	65мин.	70мин.
Общее время	2:32	2:35	2:38	2:40	2:45	2:50	2:55	3:00	3:05
Автоматический дозатор	2:12	2:15	2:18	2:20	2:25	2:30	2:35	2:40	2:45
Подогрев	1ч.	1ч.	1ч.	1ч.	1ч.	1ч.	1ч.	1ч.	1ч.
Задержка	15:00	15:00	15:00	15:00	15:00	15:00	15:00	15:00	15:00

BM450 Режим работы меню

4

Быстрая выпечка хлеба из цельного зерна

Цвет корочки	Светлый			Средний			Темный		
	Время	Температура	Вес	Время	Температура	Вес	Время	Температура	Вес
Вес	500 гр.	750 гр.	1кг	500гр.	750гр.	1 кг	500гр.	750гр.	1кг
Разогрев	5мин.	5мин.	5мин.	5мин.	5мин.	5мин.	5мин.	5мин.	5мин.
Вымешивание 1	3мин.	3мин.	3мин.	3мин.	3мин.	3мин.	3мин.	3мин.	3мин.
Вымешивание 2	25мин.	25мин.	25мин.	25мин.	25мин.	25мин.	25мин.	25мин.	25мин.
Подход теста 1	30мин.	30мин.	30мин.	30мин.	30мин.	30мин.	30мин.	30мин.	30мин.
Вымешивание 3	15с.	15с.	15с.	15с.	15с.	15с.	15с.	15с.	15с.
Подход теста 2	46мин.	46мин.	46мин.	46мин.	46мин.	46мин.	46мин.	46мин.	46мин.
Вымешивание 4	0с.	0с.	0с.	0с.	0с.	0с.	0с.	0с.	0с.
Подход теста 3	0мин.	0мин.	0мин.	0мин.	0мин.	0мин.	0мин.	0мин.	0мин.
Выпекание	40мин.	44мин.	48мин.	45мин.	50мин.	55мин.	54мин.	60мин.	64мин.
Общее время	2:29	2:33	2:37	2:34	2:39	2:44	2:43	2:49	2:53
Автоматический дозатор	2:10	2:14	2:18	2:15	2:20	2:25	2:24	2:30	2:34
Подогрев	1ч.	1ч.	1ч.	1ч.	1ч.	1ч.	1ч.	1ч.	1ч.
Задержка	15:00	15:00	15:00	15:00	15:00	15:00	15:00	15:00	15:00

BM450 Режим работы меню

6

Сладкий хлеб

Цвет корочки	Светлый			Средний			Темный		
	Вес	750 гр.	1кг	500гр.	750гр.	1кг	500гр.	750гр.	1кг
Разогрев	Омин.	Омин.	Омин.	Омин.	Омин.	Омин.	Омин.	Омин.	Омин.
Вымешивание 1	3мин.	3мин.	3мин.	3мин.	3мин.	3мин.	3мин.	3мин.	3мин.
Вымешивание 2	31мин.	31мин.	31мин.	31мин.	31мин.	31мин.	31мин.	31мин.	31мин.
Подход теста 1	31мин.	31мин.	31мин.	31мин.	31мин.	31мин.	31мин.	31мин.	31мин.
Вымешивание 3	15с.	15с.	15с.	15с.	15с.	15с.	15с.	15с.	15с.
Подход теста 2	30мин.	30мин.	30мин.	30мин.	30мин.	30мин.	30мин.	30мин.	30мин.
Вымешивание 4	15с.	15с.	15с.	15с.	15с.	15с.	15с.	15с.	15с.
Подход теста 3	50мин.	50мин.	50мин.	50мин.	50мин.	50мин.	50мин.	50мин.	50мин.
Выпекание	52мин.	54мин.	56мин.	54мин.	57мин.	60мин.	58мин.	61мин.	64мин.
Общее время	3:17	3:19	3:21	3:19	3:22	3:25	3:23	3:26	3:29
Автоматический дозатор	2:57	2:59	3:01	2:59	3:02	3:05	3:03	3:06	3:09
Подогрев	1ч.	1ч.	1ч.	1ч.	1ч.	1ч.	1ч.	1ч.	1ч.
Задержка	15:00	15:00	15:00	15:00	15:00	15:00	15:00	15:00	15:00

