

Vitek®

MANUAL NSTRUCTION ИНСТРУКЦИЯ ПО ЭКСПЛУАТАЦИИ

JUICE EXTRACTOR СОКОВЫЖИМАЛКА

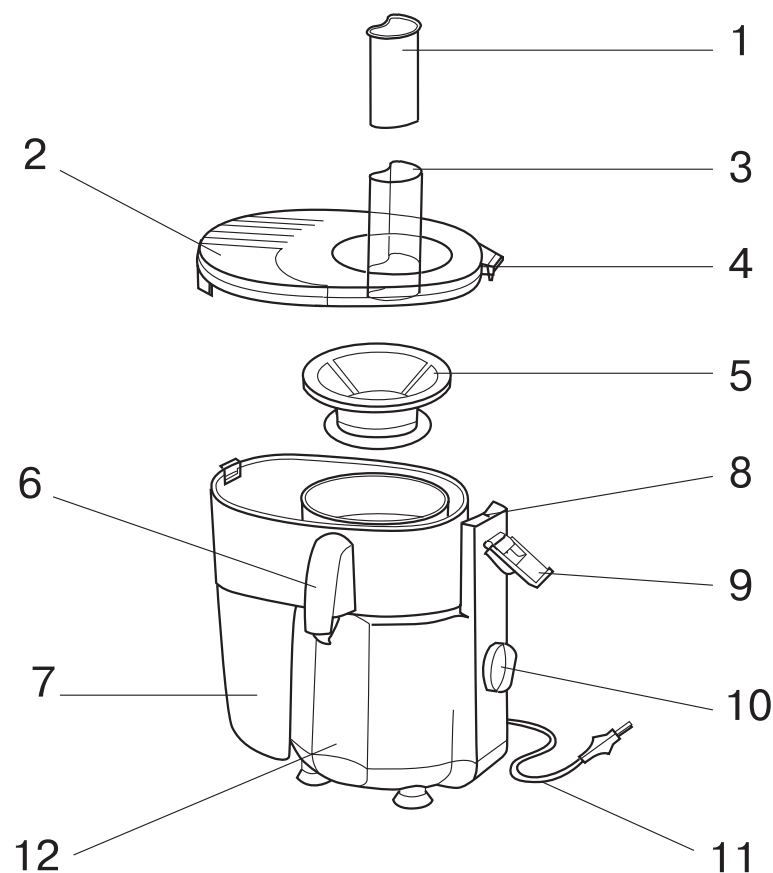


МОДЕЛЬ VT-1601

ENGLISH

РУССКИЙ

IDENTIFICATION OF PARTS



- | | |
|--------------------|---------------------|
| 1. Feeder | 7. Pulp container |
| 2. Lid | 8. Safety switch |
| 3. Feeder opening | 9. Locking latch |
| 4. Lid lock | 10. Control switch |
| 5. Shredding sieve | 11. Electrical cord |
| 6. Pouring spout | 12. Power unit |

- Поместите фильтр-терку в емкость.
- Сверху установите крышку и закройте зажим, надавив на него до щелчка.
- Поставьте стакан под носик.

ИСПОЛЬЗОВАНИЕ

- Тщательно вымойте фрукты и овощи, которые вы хотите перерабатывать.
- Удалите из фруктов косточки, если они имеются.
- Очистите фрукты и овощи, имеющие толстую кожуру (цитрусовые, дыня, киви и др.)
- Разрежьте овощи и фрукты на небольшие кусочки, удобные для переработки.
- Поместите кусочки овощей или фруктов в отверстие.
- Включите прибор в сеть.
- Установите переключатель в положение "ON" для начала работы.
- По мере необходимости добавляйте кусочки овощей/фруктов и мягко давите на них прессом.
- Если емкость для мякоти переполнилась, отключите прибор, снимите емкость и удалите мякоть.
- Если соковыжималка стала вибрировать, а сока выделяется мало, следует почистить терку.
- После каждых 2 минут работы выключайте соковыжималку и делайте паузу на 2 минуты.
- После использования выключите прибор и отсоедините вилку от розетки.

СОВЕТЫ ПО ПРАВИЛЬНОМУ ПРИГОТОВЛЕНИЮ СОКА

- Используйте зрелые, свежие фрукты и овощи.
- Перезрелые плоды дают более густой и мутный сок.
- Чтобы обеспечить лучшее хранение сока, добавьте в него несколько капель лимонного сока.
- Фрукты и овощи содержат ценные витамины и минералы, которые быстро окисляются при длительном контакте с кислородом и под воздействием света. Поэтому пейте соки свежими, сразу же после приготовления.

ЧИСТКА

- Протрите корпус влажной тканью.
- Вымойте все части прибора в горячей воде с использованием мощного средства. Протрите все части сухой тканью.
- Не используйте для чистки абразивные вещества, металлические щетки, спирт, ацетон.

СПЕЦИФИКАЦИЯ

Питание 220-230 В ~ 50 Гц
Максимальная мощность 200 Вт

СРОК СЛУЖБЫ СОКОВЫЖИМАЛКИ НЕ МЕНЕЕ 3-Х ЛЕТ

РУССКИЙ

МЕРЫ ПРЕДОСТОРОЖНОСТИ

При использовании соковыжималки необходимо соблюдать следующие меры предосторожности.

1. Прочитайте всю инструкцию перед использованием прибора.
2. Во избежание поражения электрическим током не погружайте корпус мотора в воду или другие жидкости.
3. Отключайте прибор от сети, если он не используется, а также перед его сборкой, разборкой и чисткой.
4. Во время работы прибора избегайте контакта с его вращающимися частями.
5. Перед включением прибора убедитесь, что крышка соковыжималки надежно закреплена на своем месте.
6. Не открывайте зажим во время работы прибора.
7. Не эксплуатируйте прибор без емкости для мякоти и крышки.
8. После использования прибора выключатель должен стоять в позиции "OFF". Разбирать прибор можно только после полной остановки мотора.
9. Во время работы соковыжималки не вставляйте пальцы или какие-либо предметы в прибор.
10. Для проталкивания продуктов используйте пресс или кусок фруктов, овощей. Если протолкнуть продукты все-таки не удастся, выключите мотор, отсоедините прибор от сети, разберите соковыжималку и вытащите застрявший кусок.
11. Не используйте прибор с поврежденным электрическим проводом, штепселем или другой деталью. Неисправный прибор отнесите в мастерскую к квалифицированному специалисту для проверки и ремонта.
12. Не используйте прибор вне дома.
13. Не оставляйте работающий прибор без наблюдения.
14. Используйте только те приспособления, которые входят в комплект.
15. Будьте аккуратны при обращении с острыми ножами соковыжималки.
16. Не допускайте расположения шнура на углу стола, а также его контакта с горячей поверхностью.

ПРАВИЛА ИСПОЛЬЗОВАНИЯ

- Прибор снабжен предохранителем, который препятствует включению, если крышка закрыта неправильно.
- Переключатель:
"ON" - позиция используется для продолжительного выжимания сока из твердых овощей, например, моркови.
"P" - позиция используется для выжимания сока с короткими интервалами (сочные фрукты).
- Перед первым использованием тщательно вымойте, а затем просушите все части прибора.

СБОРКА

- Установите емкость для мякоти на корпус, поворачивая ее против часовой стрелки.

ENGLISH

IMPORTANT SAFEGUARDS

When using electrical appliances, basic safety precautions should be followed including the following:

1. Read all instructions before using the Juice Extractor.
2. To protect against risk of electrical shock, do not put unit in water or other liquid.
3. Close supervision is necessary when unit is used by or near children.
4. Unplug from outlet when not in use, before putting on or taking off parts and before cleaning.
5. Never touch moving parts to prevent injury to user.
6. When using Juice Extractor, NEVER FEED FOOD BY HAND. Always use Food Feeder.
7. Grater of Juice Extractor is sharp. Handle very carefully.
8. Keep hands, hair, clothing and other utensils away from Feeding Funnel during operation to prevent injury and / or damage to the Juice Extractor.
9. To dislodge food jammed in the Funnel when using Juice Extractor, use the Plunger supplied with the unit. If food becomes jammed and cannot be dislodged by only using the Plunger, turn the unit off, unplug from outlet and disassemble unit to remove food.
10. Do not operate appliance with a damaged cord or plug or after the appliance malfunctions, or is dropped or damaged in any manner. Return appliances to the nearest authorized service facility for examination, repair or electrical or mechanical adjustment.
11. Do not unfasten Securing Clamp when Juice Extractor is in operation.
12. Make sure the motor has stopped completely and the power supply plug is removed from outlet before disassembling.
13. Ensure unit is completely assembled before using.
14. Using attachments not recommended or sold by manufacturer may cause fire, electric shock or injury.
15. Do not use the unit outdoors.
16. Do not let cord hang over edge of table, bench or counter. Also do not let cord touch hot surfaces, including the stove.

SAFETY SWITCH

The power unit has a safety switch which ensures that the raw juice centrifuge does not start before the lid is locked in place.

CONTROL SWITCH

ON position: ON position is used for continuous running of, e.g. carrots and turnips.

P position: P position is used for short intervals during processing of juicy fruits.

BEFORE YOU USE THE APPLIANCE THE FIRST TIME

- Push up the lid lock and lift the lid.
- Remove the shredding sieve.
- Remove the spout case.
- Remove the pulp container by turning it clockwise.
- Wash all the parts which can come in contact with fruit and juice.

ENGLISH**РУССКИЙ****USAGE**

- Place the pulp container on the power unit by turning it anti-clockwise.
- Place the shredding sieve in the pulp container.
- Put on the lid and press down hard on the latch until it locks with a clicking sound.
- Place a glass under the pouring spout.

THIS IS HOW YOU MAKE FRUIT AND VEGETABLE JUICE

- Wash the fruit/vegetables well. Peel fruit such as oranges, lemons, mandarins, mangos, kiwis, melons and pineapples.
- Remove the pips from apples. Remove the stones from cherries, plums, apricots and peaches. Remove the white inner peel on citrus fruits and the seed pods on sweet red peppers since these give a bitter taste.
- Slice the fruit/vegetables into pieces which go down into the intake.
- Set the appliance ready for use.
- Press the ON/OFF switch.
- Place the fruit/vegetables in the intake.
- Press slowly down with the feeder.
- The fruit or vegetable Juice now runs right down into the glass.
- Check occasionally that the pulp container does not become too full. If this occurs, turn off the machine first, then remove the pulp container and empty it.
- If the machine begins to vibrate unduly, and gives less juice, the shredder strainer needs to be cleaned.

Note: If you load the appliance to capacity, you should not run it longer than 2 minutes, then allow it to rest for 2 minutes. Follow this cycle until you are finished.

TIPS

- Use completely fresh vegetables and ripe fruit.
- Soft vegetables and over-ripe fruit make the juice thicker and less clear.
- Apple juice can quickly become brown. A few drops of lemon juice will avoid this for a longer time.
- Fruit and vegetables juices contain valuable vitamins and minerals, which quickly deteriorise when they come into contact with oxygen or light. Drink juice fresh right after it has been extracted.

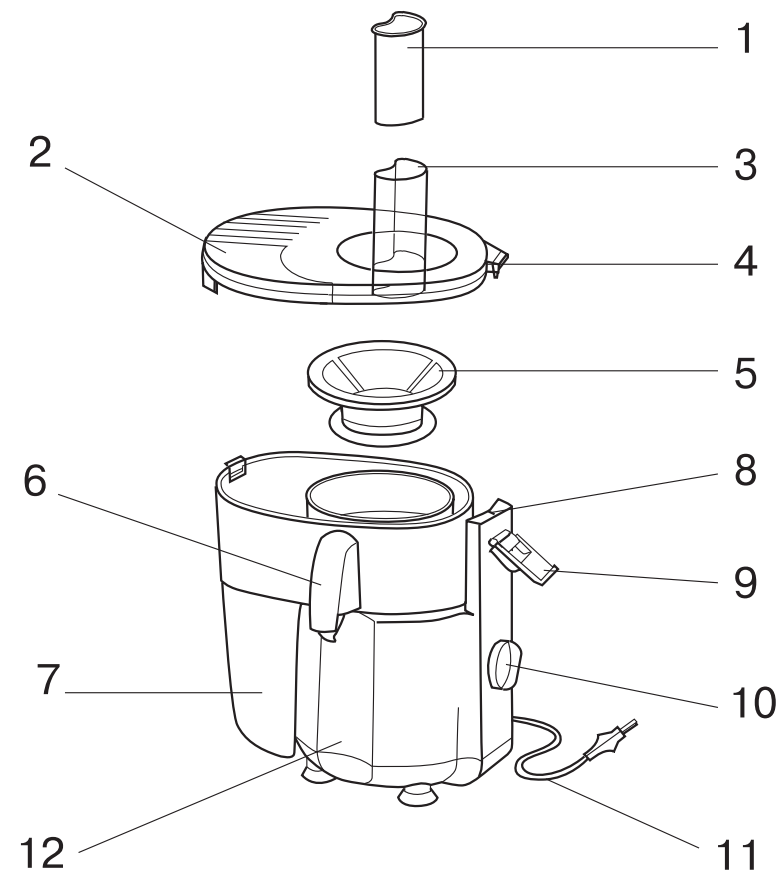
CLEANING

- Remove the cable from the wall socket and wipe the drive unit with a moist doth, and a little washing-up liquid if necessary.
- Never use scouring nylon, pads, abrasive materials, steel wool, acetone or alcohol etc.
- Wash the parts which have been in contact with foodstuffs in hot water with washing-up liquid immediately after use.

SPECIFICATION

Power requirement 220 V ~ 50 Hz
Max. power 200 W

SERVICE LIFE OF THE JUICE EXTRACTOR NOT LESS THAN 3 YEARS

ОПИСАНИЕ ПРИБОРА

- | | |
|----------------------------|-----------------------|
| 1. Пресс | 7. Емкость для мякоти |
| 2. Крышка | 8. Предохранитель |
| 3. Горловина для продуктов | 9. Зажим |
| 4. Фиксатор крышки | 10. Переключатель |
| 5. Фильтр-терка | 11. Сетевой шнур |
| 6. Носик для выхода сока | 12. Корпус прибора |