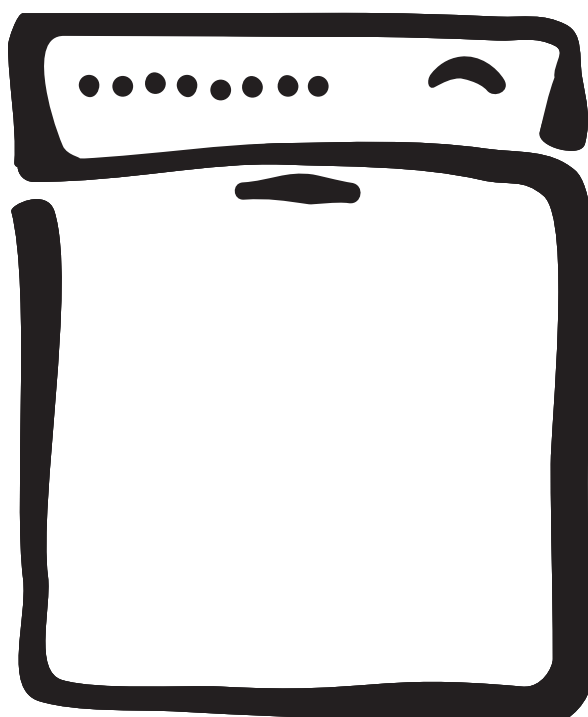


П о с у д о м о е ч н а я   м а ш и н а - а в т о м а т

# Инструкция по установке и эксплуатации



ESL 6251

## Многоуважаемый Покупатель,

Просим Вас внимательно прочитать эту информацию для пользователя посудомоечной машины.

Прежде всего обратите внимание на раздел «Указания по технике безопасности», который находится на первых страницах настоящего руководства! Пожалуйста, сохраните эту пользовательскую информацию для получения необходимых справок в будущем. Передайте её и последующим владельцам прибора, если таковые будут.



Указания, представляющие особую важность для Вашей безопасности и правильного функционирования машины, отмечены предупреждающим треугольником и/или сигнальными словами (**Предупреждение!**, **Осторожно!**, **Внимание!**). Просим Вас неукоснительно соблюдать такие указания.

Мы будем давать Вам пронумерованные пошаговые инструкции об управлении машиной.



Рядом с таким знаком будет находиться дополнительная информация об управлении и практическом применении машины.



Таким знаком обозначаются практические советы и указания по наиболее экономичному и экологически безопасному использованию машины.

На случай возникновения неисправностей в настоящей инструкции пользователя имеются указания по самостоятельному устранению неполадок, см. раздел «Что делать, если...».

Если этих указаний окажется недостаточно, обратитесь, пожалуйста, в ближайший к Вам сервисный центр.

Для решения технических проблем наша служба сервиса всегда к Вашим услугам.

Читайте об этом главу «Сервисная поддержка».



**Ваш посудомоечный автомат оснащён новым режимом «ИМПУЛЬСНОЕ МЫТЬЕ».** Для лучшей очистки посуды при использовании этого режима мытья осуществляется изменение оборотов мотора и давления воды в системе распылителей. В результате изменяется и уровень шума текущей программы мытья.

# Содержание

<b>Указания по технике безопасности</b> .....	5
<b>Утилизация отходов</b> .....	6
<b>Экономичное и экологически безопасное мытьё посуды</b> .....	7
<b>Вид прибора, панель управления и индикации.</b> .....	8
Панель управления и индикации .....	9
<b>Перед первым вводом в эксплуатацию</b> .....	9
Смягчитель воды .....	10
Настройка смягчителя .....	10
Специальная соль для смягчителя воды .....	12
Засыпка специальной соли .....	13
Ополаскиватель .....	14
Включить/выключить подачу ополаскивающего средства .....	14
Добавить ополаскиватель .....	15
Установка дозировки ополаскивателя .....	15
Включение / выключение звукового сигнала .....	16
<b>Повседневная эксплуатация</b> .....	17
Загрузить столовые приборы и посуду в посудомоечную машину .....	17
Как устанавливать в посудомоечную машину ножи, вилки и ложки .....	18
Установка кастрюль, сковородок и крупных тарелок .....	19
Установка чашек, стаканов и кофейных сервизов .....	20
Регулирование верхней корзины по высоте .....	20
Как произвести дозировку моющего средства .....	21
Использование комбинированных моющих таблеток “три в одном” .....	22
Комбинированные моющие средства .....	22
Программы мойки с функцией AUTOMATIK .....	23
Выбор программы мойки (Таблица программ) .....	24
Старт программы мойки .....	26
Смена / прерывание / отмена программы .....	26
Установка или изменение заданного времени старта программы .....	27
Распознавание загрузки .....	28
Выключить посудомоечную машину .....	28
<b>Уход и мытьё</b> .....	29
Очистка фильтров .....	29
Замена лампочки внутреннего освещения .....	30
<b>Что делать, если...</b> .....	31
...Регистрация сообщений о неисправностях. ....	31
...при эксплуатации посудомоечной машины возникают проблемы. ....	33
... результаты мытья посуды неудовлетворительны. ....	33
<b>Технические данные</b> .....	34
<b>Указания для организаций, производящих технические испытания</b> .....	35

# Содержание

<b>Руководство по установке и подключению</b> . . . . .	37
<b>Установка посудомоечной машины</b> . . . . .	37
Монтаж мебельной плиты . . . . .	37
<b>Подключение посудомоечной машины</b> . . . . .	38
Подключение к водоснабжению . . . . .	38
Допустимое давление воды . . . . .	38
Подсоединение подводящего шланга . . . . .	38
Отвод воды . . . . .	40
Система водозащиты . . . . .	41
Электрическое подключение . . . . .	41
Технические правила подсоединения . . . . .	42
<b>Сервисная поддержка</b> . . . . .	43



## Указания по технике безопасности

Техника безопасности в обращении с электрооборудованием ELECTROLUX соответствует принятым правилам по технике безопасности в обращении с электроприборами. Однако мы считаем, что будучи изготовителем данного оборудования, мы должны ознакомить Вас со следующими указаниями по технике безопасности:

### Установка, подключение, ввод в эксплуатацию

- Посудомоечную машину можно транспортировать только в стоячем положении.
- Проверьте, не повреждена ли посудомоечная машина во время транспортировки. Поврежденный прибор ни в коем случае не должен быть подключен. В случае обнаружения повреждений Вам следует обратиться к Вашему поставщику.
- Перед вводом в эксплуатацию необходимо удостовериться, что указанные на фирменной табличке прибора номинальное напряжение и вид тока соответствуют сетевому напряжению и виду тока по месту установки. Требуемая электрозащита указана также на фирменной табличке.
- Как надлежащим образом установить и подключить посудомоечную машину, Вы должны прочитать в главе "Установка". Нельзя использовать при подключении переходник, тройник или удлинительный кабель. Опасность возникновения пожара в результате перегрева.

### Меры по безопасности детей

- Дети часто не осознают опасности, связанной с электроприборами. Поэтому Вам следует позаботиться об осуществлении необходимого контроля и не разрешать детям играть с посудомоечной машиной – это может привести к тому, что ребенок может закрыться в машине и задохнуться (угроза удушья!).
- Части упаковки (такие, как полиэтиленовые пленки, стиропор) могут представлять опасность для детей. Угроза удушья! Части упаковки следует держать в недоступном для детей месте.
- Моющие средства могут вызвать химический ожог в области глаз, рта и гортани или даже привести к удушью. Соблюдайте указания по технике безопасности, предписанные поставщиками ополаскивающих и моющих средств.
- Вода в посудомоечной машине не является питьевой водой. Если в машине еще остаются остатки моющего средства, возникает опасность химического ожога.

- При выкидывании посудомоечной машины следует вытащить штепсель из сети, отрезать и удалить сетевой кабель. Сломать замок дверцы, чтобы дверца не могла закрываться.

### Общие указания по безопасности

- Ремонт посудомоечной машины должен производиться только специалистами. Неквалифицированный ремонт может подвергнуть владельца значительной опасности. В случае необходимости произвести ремонт обращайтесь в сервисный центр.
- Ни в коем случае не запускайте посудомоечную машину, если повреждены подводящий или отводной шланг, или если регулировочная панель, столешница или цоколь повреждены таким образом, что возникает открытый вход в прибор.
- Если провод подключения прибора поврежден или должен быть заменен на более длинный (имеющийся в сервисном центре ELECTROLUX), это должно быть произведено сотрудниками авторизованного сервисного центра ELECTROLUX.
- Вынимая штепсель из розетки, ни в коем случае не тяните за кабель, всегда держитесь за штепсель.
- Переконструирование и другие изменения в посудомоечной машине недопустимы по соображениям безопасности.
- Следите за тем, чтобы дверца посудомоечной машины была всегда закрыта, за исключением моментов, когда вы загружаете или вынимаете посуду. Этим Вы исключите возможность того, что кто-либо поранится, натолкнувшись на дверцу.
- Если в посудомоечной машине есть отделение для ножей, то в него надо помещать острые ножи и другие острые столовые приборы. Если в посудомоечной машине нет отделения для ножей, то острые ножи и другие острые столовые приборы следует класть в верхнее отделение или ставить в корзину для столовых приборов остриями вниз.

### Правильная эксплуатация

- Мойте в посудомоечной машине только домашнюю посуду. Если прибор используется не по назначению или неправильно обслуживается, то изготовитель не несет никакой ответственности за возможные повреждения.
- Перед тем, как использовать специальные соли и различные моющие средства, удостоверьтесь, что их изготовитель допускает применение этих средств для мытья домашней посуды.
- Не применяйте в посудомоечной машине никаких растворителей. Опасность взрыва!

- Система водозащиты надежно предохраняет от возможных повреждений от утечек воды. Для этого следует выполнять следующие условия:
  - Штепсель должен быть включен в сеть и при выключенной посудомоечной машине.
  - Посудомоечная машина должна быть правильно установлена.
  - Обязательно закрывайте водопроводный кран, если посудомоечная машина надолго остается без присмотра, напр., если Вы уезжаете в отпуск.
- Никогда не садитесь и не вставайте на открытую дверцу посудомоечной машины: прибор может опрокинуться.
- В случае неисправности, первым делом закройте кран, потом выключите машину и выньте штепсель из розетки. При постоянном подключении отключите предохранитель (-ли) или выкрутите винтовые предохранители.



## Утилизация отходов

### Выбрасывание упаковочного материала

Правильно выбрасывайте части упаковки посудомоечной машины-автомата. Все применяемые для упаковки посудомоечных машин материалы отвечают требованиям экологии и могут быть переработаны для повторного использования.

- Синтетические части упаковки обозначены международно принятыми сокращениями:
  - >PE< для полиэтилена, напр., для упаковочной пленки
  - >PS< для полистирола, напр., для частей мягкой прокладки (не содержит фторхлоруглеводородов)
  - >POM< для полиоксиметилена, напр., для пластиковых зажимов
- Картонные части изготовлены из старой бумаги, и их следует снова сдать по месту приема макулатуры.

### Выбрасывание посудомоечной машины

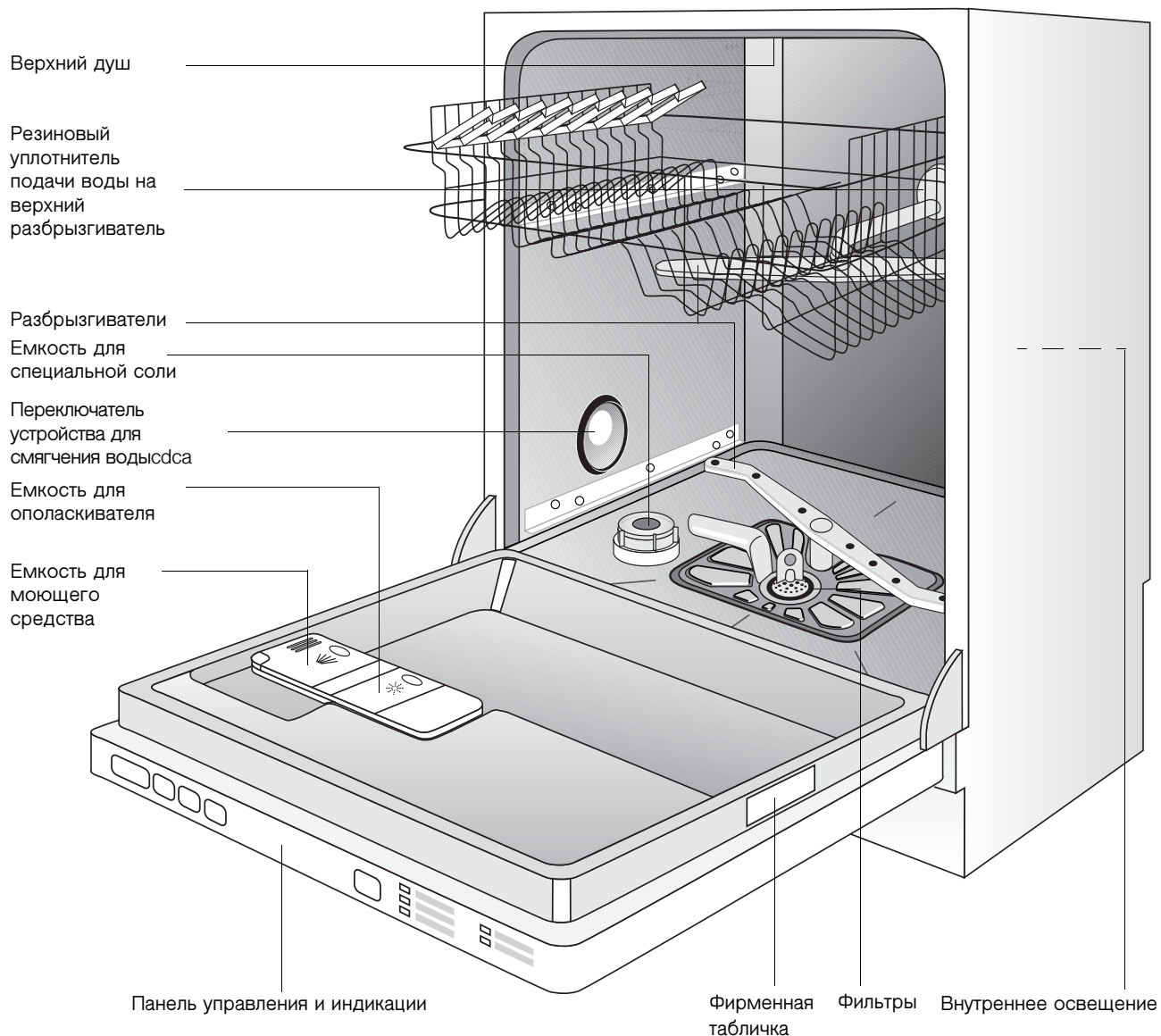
Когда Вы решите выбросить отслужившую старую посудомоечную машину, пожалуйста, обратитесь в местный муниципалитет, чтобы узнать, где Вы можете ее утилизировать.



## Экономичное и экологически безопасное мытьё посуды

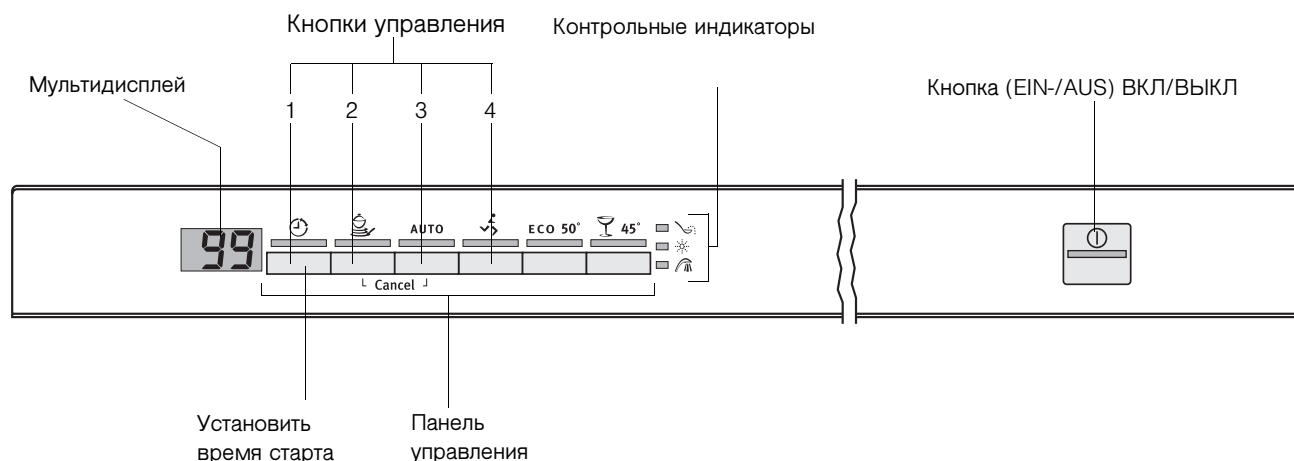
- Подсоединяйте посудомоечную машину к источнику горячей воды только в случаях, когда устройство для приготовления горячей воды, которым Вы располагаете, работает без электронагрева.
- Правильно установите режим работы устройства для смягчения воды.
- Не мойте посуду проточной водой.
- Если Вы моете посуду при малой загрузке машины, система опознавания загрузки рассчитает необходимое количество воды и сократит длительность выполнения программы. Наиболее экономичной всегда бывает мойка при полной загрузке.
- Выбирайте программы мойки с учетом типа и степени загрязненности посуды.
- Устанавливайте дозировку моющего средства, специальной соли и ополаскивателя на уровне не выше того, какой был рекомендован их изготовителем, либо согласно рекомендациям настоящей инструкции.
- Внутреннее освещение посудомоечной машины постоянно включено, пока открыта ее дверца. Поэтому в целях экономии электроэнергии желательно всякий раз закрывать дверцу посудомоечной машины после того, как Вы поместили/извлекли посуду.

# Вид прибора, панель управления и индикации.





## Панель управления и индикации



**Панель управления** состоит из кнопок программ со светодиодными индикаторами и кнопки установки времени старта.

**Кнопки управления:** Кроме выбора программы мойки, а также времени старта с помощью этих кнопок можно настроить еще и следующие функции:

<b>Кнопка управления 1</b>	Настройка смягчителя воды
<b>Кнопка управления 2</b>	Включение / выключение подачи ополаскивателя
<b>Кнопка управления 3</b>	Включение / выключение звукового сигнала
<b>Кнопка управления 4</b>	- не задействована -

**Мультидисплей** может показывать,

- какое время старта установлено,
- как долго еще может продлиться запущенная программа мойки,
- какая неисправность имеется в посудомоечной машине,
- на какой уровень жесткости установлен смягчитель воды,
- включена ли, либо выключена подача ополаскивателя,
- включен ли, либо выключен звуковой сигнал.

**Контрольные индикаторы** означают следующее:

	добавление специальной соли
	добавление ополаскивателя
	открыть водяной кран



Во время работы программы мойки контрольные индикаторы никогда не горят.

## Перед первым вводом в эксплуатацию

Перед вводом в эксплуатацию удалите все зажимы, с помощью которых корзины для посуды были закреплены на время транспортировки.

Затем предпримите следующие шаги:

1. Установите параметры работы устройства для смягчения воды
2. Загрузка специальной соли для смягчения воды
3. Залейте ополаскиватель



При использовании таблетированных моющих средств типа "три в одном" специальную соль и ополаскиватель задавать не надо.

## Смягчитель воды

Для предотвращения образования известкового налета на посуде и посудомоечной машине мыть посуду следует мягкой, т.е. очищенной от известняка, водой. Для этого в посудомоечной машине имеется смягчитель воды, в котором водопроводная вода при жесткости, начиная от 4° (немецких градусов), смягчается при помощи специальной соли.



Информацию о жесткости воды и диапазоне жесткости в Вашей местности может дать предприятие по водоснабжению.

Настройка смягчителя воды производится механически при помощи переключателя диапазонов жесткости и дополнительно электронным способом с помощью кнопок на панели управления.

Жесткость воды			Установка степени жесткости		Индикация на мультidisплее	Количество звуковых сигналов <sup>1</sup>
°d <sup>2</sup>	Ммоль/л <sup>3</sup>	Диапазон	механически	электронным способом		
51 - 70	9,0 - 12,5	IV	1	10 <sup>4</sup>	10 9L 8L	10
43 - 50	7,6 - 8,9			9		9
37 - 42	6,5 - 7,5			8		8
29 - 36	5,1 - 6,4			7		7
23 - 28	4,0 - 5,0			6		6
19 - 22	3,3 - 3,9	III	0 *	5	5L	5
15 - 18	2,6 - 3,2			4 *		4
11 - 14	1,9 - 2,5	II		3	3	3
4 - 10	0,7 - 1,8	I/II		2	2	2
ниже 4	ниже 0,7	I		1 соль не требуется	1	1

1) Жесткость воды акустически сигнализируется лишь при включенном звуковом сигнале.

2) (°d) немецкий градус - мера жесткости воды

3) (ммоль/л) миллимолей на литр - международная единица жесткости воды

4) При этой настройке время выполнения программы может незначительно увеличиться.

\* заводская настройка

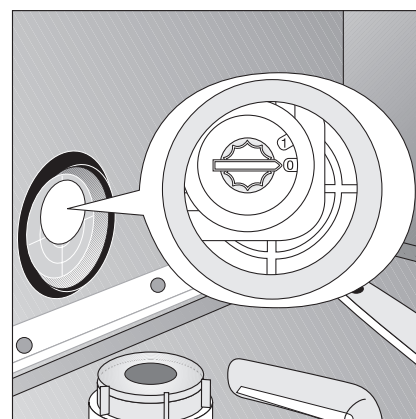
## Настройка смягчителя

В соответствии с таблицей установить смягчитель воды на жесткость воды в Вашей местности:

Посудомоечная машина должна быть выключена.

### Механическая настройка:

1. Открыть дверцу посудомоечной машины.
2. Вынуть из машины нижнюю корзину для посуды.
3. Повернуть переключатель диапазонов жесткости на 0 или 1 (см. таблицу).
4. Установить на место нижнюю корзину.



## Электронная настройка:

5. Нажать кнопку (EIN/AUS) ВКЛ/ВЫКЛ.

Теперь горят светодиодные индикаторы всех возможных кнопок панели управления.



Если горит светодиодный индикатор только одной программы, это значит, что запущена эта программа мойки. Программа мойки должна быть сменена:

Кнопки управления 2 и 3 нажать одновременно на 1 секунду.

Теперь горят светодиодные индикаторы всех возможных кнопок панели управления.

6. Кнопки управления 2 и 3 одновременно нажать и удерживать.  
Мигают светодиоды кнопок управления от 1 до 3.
7. Нажать кнопку управления 1.  
Светодиод кнопки управления 1 мигает.  
Дисплей показывает установленную степень жесткости.  
Количество звуковых сигналов также (если это устройство включено) соответствует установленной степени жесткости.
8. Нажатие кнопки управления 1 повышает степень жесткости на 1.  
(Исключение: после степени жесткости 10 следует степень жесткости 1).
9. Когда степень жесткости воды установлена правильно, нажать переключатель (EIN/AUS) ВКЛ/ВЫКЛ.  
После этого степень жесткости введена в память.

## Специальная соль для смягчителя воды



Если жесткость воды в Вашем регионе ниже 4 немецких градусов, то воду для посудомоечной машины смягчать не требуется, и Вам не нужны ни специальная соль, ни ее заменители.

### У Вас имеется 2 возможности для смягчения воды:

- Если Вы пользуетесь моющим средством, уже содержащим солезаменители, то оно помещается в емкость для моющих средств.
  - В этом случае, во избежание подачи специальной соли, устройство смягчения воды **механическим способом устанавливается на 0, а электронным – на 1.**
- Если Вы используете моющее средство и соль отдельно, то соль добавляется в контейнер для соли.
  - В этом случае смягчитель воды **следует установить вручную на 0 или 1 и электронным способом между 2 и 10** (в соответствии со степенью жесткости воды в вашей местности), чтобы соль подавалась из контейнера.



Используйте в посудомоечной машине только фирменную специальную соль. Никогда не заполняйте другими средствами (напр. пищевой солью) или средством для мытья посудомоечной машины. Это разрушит смягчитель воды. Каждый раз перед засыпкой убедитесь, что у Вас в руках действительно упаковка специальной соли.

### Настройка на добавление специальной соли



Некоторые приборы снабжены дополнительной функцией **3 в 1**. Если Вы используете моющее средство в таблетках 3-в-1, а в программе мойки выбираете дополнительную функцию **3 в 1**, не следует менять подачу специальной соли (см. “Дополнительная функция **3 в 1**”).

Установить смягчитель воды вручную и электронным способом на нужный уровень жесткости:


Механическая настройка	Электронная настройка	Индикация мультidisплея	Добавление специальной соли
0	1	! L	Не добавлять специальную соль.
0 - 1	2 - 10	2 L до 10 L	Добавление специальной соли из емкости для соли (заводская настройка)



Если для использования моющих средств, вкл. специальную соль, смягчитель воды установлен электронным способом на „1“, то контрольная индикация соли при этом выключается.

### Засыпка специальной соли

Если Вы используете моющее средство и специальную соль отдельно, то засыпьте соль:

- Перед первым включением посудомоечной машины.
- Если на панели управления горит контрольный индикатор специальной соли .

1. Откройте дверцу, выньте нижнюю корзину.
2. Откройте против часовой стрелки крышку емкости для соли.

#### 3. Только при первом вводе в эксплуатацию:

Наполните водой емкость для специальной соли.

4. Прилагаемую к прибору воронку введите в отверстие емкости.


Через воронку загрузите специальную соль в емкость. Вместимость, в зависимости от степени грануляции, прибл. 1,0-1,5 кг. Не переполняйте емкость специальной солью.

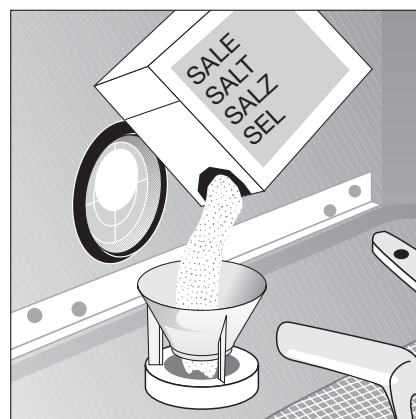


Вытесненная при загрузке специальной соли вода вытекает из емкости на днище внутренней камеры посудомоечной машины. Это не имеет значения, потому что эта вода будет слита из внутренней камеры при запуске программы мойки.

5. Отверстие емкости очистите от остатков соли.
6. Заверните крышку емкости по часовой стрелке до упора, иначе соль попадет в воду при мытье посуды, следствием чего может быть помутнение стеклянной посуды. Поэтому после загрузки специальной соли следует запустить программу мойки. Во время хода программы будут выведены излишняя солевая вода и крупинки соли.



Может пройти несколько часов, пока специальная соль растворится в воде и контрольный индикатор специальной соли  снова погаснет. Это зависит от величины крупинки соли. Установка устройства для смягчения воды и, следовательно, расход специальной соли зависят от жесткости воды в Вашей местности.



# Ополаскиватель

Ополаскиватель придает чистоту и блеск всем видам посуды.

## Два способа добавления ополаскивателя:

- Если вы используете содержащее ополаскиватель моющее средство, его следует наливать в емкость для моющего средства.
  - В этом случае емкость для ополаскивателя следует **отключить**, во избежание двойной дозировки.
- Если Вы используете моющее средство и ополаскиватель отдельно, то ополаскиватель наливается в предназначенную для него емкость.
  - В этом случае необходимо **включить** подачу ополаскивателя из емкости.
  - Дозировку ополаскивателя **следует** настроить.



Используйте в посудомоечной машине только фирменные ополаскивающие средства. Не следует пользоваться другими жидкостями (например, уксусную эссенцию) или средством для чистки посудомоечных машин. Это может привести к повреждению посудомоечной машины.

## Включить/выключить подачу ополаскивающего средства



Некоторые приборы снабжены дополнительной функцией **3 в 1**. Если Вы используете моющее средство в таблетках 3-в-1, а в программе мойки выбираете дополнительную функцию **3 в 1**, не следует менять подачу полоскателя (см. “Дополнительная функция **3 в 1**”).

1. Нажать кнопку (EIN/AUS) ВКЛ/ВЫКЛ.  
Теперь горят светодиодные индикаторы всех возможных кнопок панели управления.



Если горит светодиодный индикатор только одной программы, это значит, что запущена эта программа мойки. Программа мойки должна быть сменена:  
Кнопки функций **2** и **3** нажать одновременно на 1 секунду.  
Теперь горят светодиодные индикаторы всех возможных кнопок панели управления.

2. Кнопки управления **2** и **3** одновременно нажать и удерживать.  
Мигают светодиоды кнопок управления от **1** до **3**.

3. Нажать кнопку управления **2**.  
Светодиод кнопки управления **2** мигает.  
Мультidisплей показывает действующую в данный момент настройку:

	подача ополаскивателя выключена
	Подача ополаскивающего средства включена (заводская настройка)

4. Нажатием кнопки управления **2** изменяется настройка.
5. Если мультidisплей показывает нужную настройку, нажать кнопку (EIN/AUS) ВКЛ./ВЫКЛ.  
Теперь настройка введена в память.

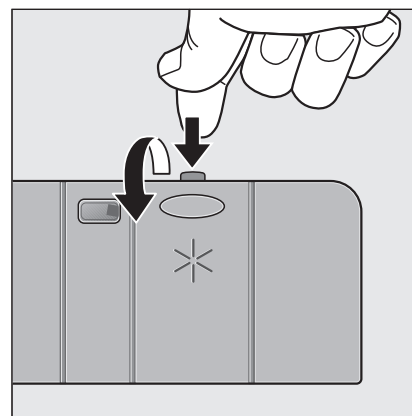
## Добавить ополаскиватель

Если Вы используете моющее и ополаскивающее средства отдельно, добавьте ополаскиватель:

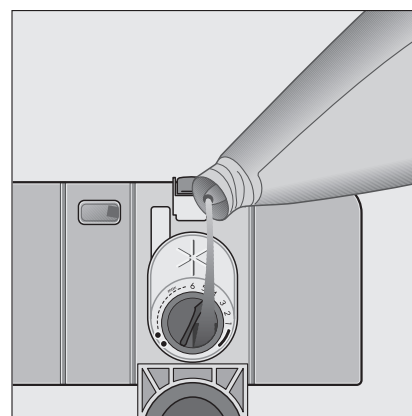
- перед первым включением посудомоечной машины.
- Если на панели управления горит контрольный индикатор ✱.

Емкость для ополаскивателя расположена на внутренней стороне дверцы посудомоечной машины.

1. Откройте дверцу.
2. Нажмите пальцем на кнопку разблокировки емкости для ополаскивателя.
3. До упора поднимите крышку емкости для ополаскивателя.



4. Залейте ополаскиватель ровно до отметки "max"; это составляет приблизительно 140 мл.
5. Опустите крышку и задвиньте ее так, чтобы она зафиксировалась в этом положении.
6. Если ополаскиватель вылился, вытрите его тряпкой. В противном случае при полоскании образуется слишком обильная пена.

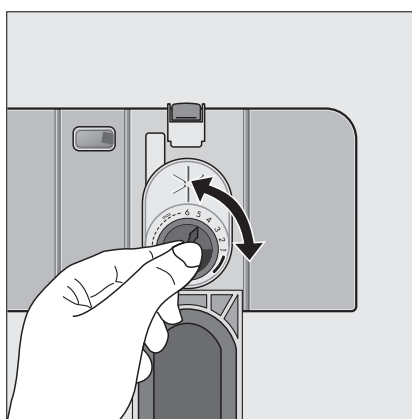


## Установка дозировки ополаскивателя



Во время мытья посуды ополаскиватель подается из емкости для ополаскивателя в воду. Вы можете установить дозировку в диапазоне от 1 до 6. Дозировка, установленная изготовителем, равна "4". Изменяйте дозировку только в том случае, если на стаканах и посуде после мытья появляются помутнения, белые пятна или высохшие следы водяных капель.

1. Откройте посудомоечную машину.
2. Нажмите пальцем на кнопку разблокировки емкости для ополаскивателя.
3. До упора поднимите крышку емкости для ополаскивателя.
4. Установите дозировку
5. Опустите крышку и задвиньте ее так, чтобы она зафиксировалась в этом положении.
6. Если ополаскиватель вылился, вытрите его тряпкой.



## Включение / выключение звукового сигнала

Звуковой сигнал может указывать на:

- какую жесткость воды настроен смягчитель.
- окончание программы мойки.
- наличие в посудомоечной машине неисправности.

Так включается / выключается звуковой сигнал:

**1.** Нажать кнопку (EIN/AUS) ВКЛ./ВЫКЛ.

Теперь горят светодиодные индикаторы всех возможных кнопок панели управления.



Если горит светодиодный индикатор только одной программы, это значит, что запущена эта программа мойки. Программа мойки должна быть сменена:

Кнопки функций **2** и **3** нажать одновременно на 1 секунду.

Теперь горят светодиодные индикаторы всех возможных кнопок панели управления.

**2.** Кнопки управления **2** и **3** одновременно нажать и удерживать.

Мигают светодиоды кнопок управления от **1** до **3**.

**3.** Нажать кнопку управления **3**.

Мультидисплей указывает текущую настройку:

	Звуковой сигнал выключен
	Звуковой сигнал включен (предварительная настройка произведена на заводе.)

**4.** Нажатием кнопки управления **3** изменяется настройка.

**5.** Если мультидисплей показывает нужную настройку, нажать кнопку (EIN/AUS) ВКЛ./ВЫКЛ. Теперь настройка введена в память.



# Повседневная эксплуатация

- При необходимости добавить специальную соль или ополаскиватель
- Столовые приборы и посуду загрузить в посудомоечную машину
- Засыпать моющее средство
- Выбрать подходящую для загруженной посуды программу мойки
- Запустить программу

## Загрузить столовые приборы и посуду в посудомоечную машину



Губки, полотенца и все предметы, которые могут полностью пропитаться водой, нельзя мыть в посудомоечной машине

<b>Для мытья в посудомоечной машине следующие столовые приборы/посуда</b>	
<b>не предназначены:</b>	<b>условно предназначены:</b>
<ul style="list-style-type: none"><li>– столовые приборы с деревянными, роговыми, фарфоровыми или перламутровыми ручками</li><li>– не жароустойчивые пластмассовые предметы</li><li>– старая посуда, покрытие которой является термочувствительным</li><li>– склеенная посуда или части столового прибора</li><li>– оловянные или медные предметы</li><li>– хрусталь с примесями свинца</li><li>– предметы из ржавеющей стали</li><li>– деревянные дощечки/дощечки для завтрака</li><li>– изделия прикладного искусства</li></ul>	<ul style="list-style-type: none"><li>– Фаянсовую посуду можно мыть в посудомоечной машине только в том случае, если ее изготовителем указано, что это возможно.</li><li>– Надглазурная роспись может побледнеть от частого мытья в посудомоечной машине.</li><li>– Серебряные и алюминиевые предметы от мытья в посудомоечной машине могут поблекнуть. Остатки пищи, такие, например, как яичный белок, яичный желток, горчица часто приводят к побледнению серебра или образованию на нем пятен. Поэтому серебро всегда следует сразу же очищать от остатков пищи, если оно не моется непосредственно после еды.</li><li>– Некоторые виды стекла после мытья в посудомоечной машине могут помутнеть</li></ul>

- Перед загрузкой посуды следует:
  - удалить крупные остатки пищи.
  - замочить кастрюли с пригоревшими остатками пищи.
- При загрузке посуды и столовых приборов следует учитывать:
  - посуда и столовые приборы не должны мешать распылителям поворачиваться
  - Полые предметы, такие как чашки, стаканы, кастрюли и т.д., следует устанавливать в перевернутом виде, чтобы в выемках и углублениях не скапливалась вода
  - посуду и столовые приборы нельзя вкладывать друг в друга или складывать друг на друга
  - во избежание повреждений стекла стаканы, бокалы и рюмки не должны соприкасаться друг с другом
  - складывайте небольшие предметы (напр. крышечки) в корзину для столовых приборов

## Как устанавливать в посудомоечную машину ножи, вилки и ложки

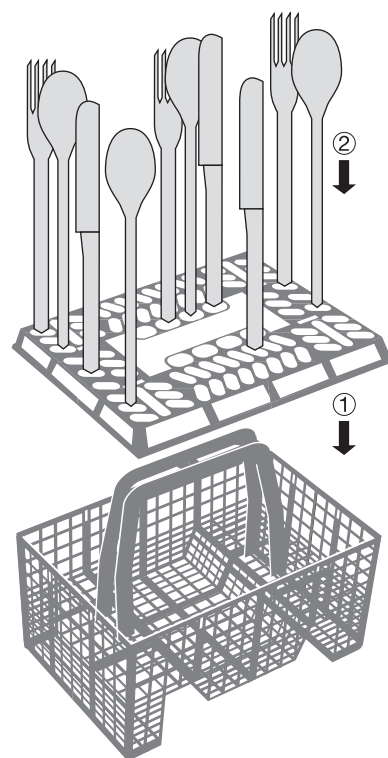


Длинные, **острые части столового прибора** в корзине для ножей, вилок и ложек представляют опасность, особенно для детей (см. указания по технике безопасности). Поэтому их следует класть в верхнюю корзину.

Чтобы все ножи, вилки и ложки были хорошо промыты, нужно:

1. надеть на корзину для ножей, вилок и ложек решетчатую насадку
2. короткие ножи, вилки и ложки установить в решетчатую насадку корзины ручками вниз.

Некоторые модели посудомоечных машин имеют корзины для столовых приборов без решеток.



## Установка кастрюль, сковородок и крупных тарелок

Устанавливайте крупную и сильно загрязненную посуду в нижнюю корзину (тарелки диаметром до 29 см).

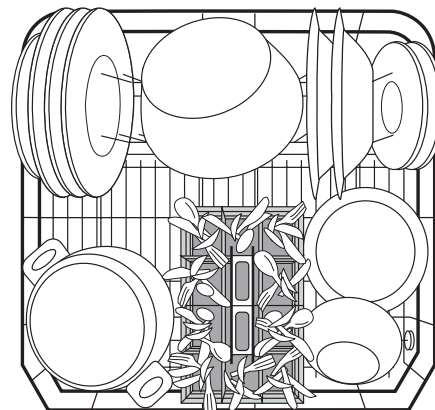
Ваша посудомоечная машина оборудована одним из следующих двух вариантов нижней корзины:

### 1-й вариант: задняя насадка для тарелок нижней корзины является съемной



Чтобы легче было устанавливать крупную посуду, можно

- вынуть заднюю насадку для тарелок из нижней корзины.
- подвинуть в сторону корзину для столовых приборов.

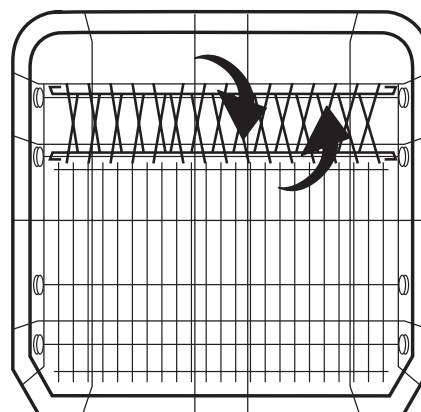


### 2-й вариант: задняя насадка для тарелок нижней корзины является откидной



Чтобы легче было устанавливать крупную посуду, можно,

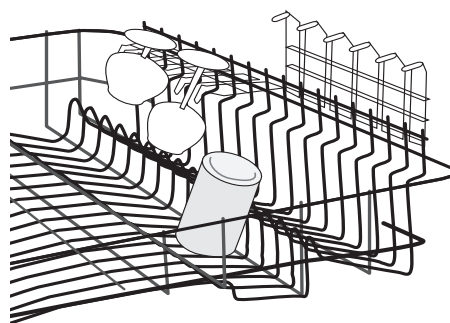
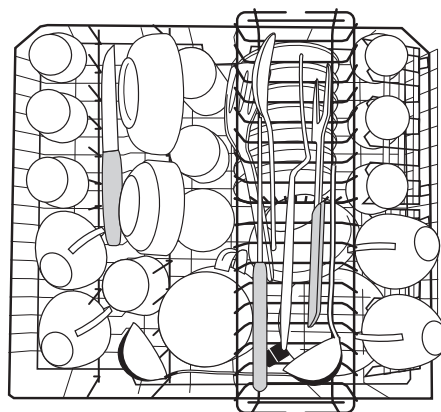
- откинуть оба ряда стержней задней насадки для тарелок.
- подвинуть в сторону корзину для столовых приборов.



## Установка чашек, стаканов и кофейных сервизов

Мелкую хрупкую посуду разместите в верхней корзине, а длинные острые столовые приборы положите в отделение для ножей.

- Размещайте посуду на и под откидной подставкой для чашек, чтобы промывочная вода промывала посуду со всех сторон.
- Если Вам надо установить высокие предметы, оставляйте откидную подставку для чашек в поднятом положении.
- Бокалы для вина, шампанского и коньяка устанавливайте в прорезях откидной подставки для чашек или подвешивайте, укрепив ножки бокалов в прорезях.
- Стаканы и кружки Вы можете устанавливать также на специальные штыри, расположенные в верхней корзине в два ряда слева.



## Регулирование верхней корзины по высоте

	Максимальная высота посуды в	
	верхней корзине	нижней корзине
в приподнятой верхней корзине	22 cm	31 cm
в опущенной верхней корзине	24 cm	29 cm



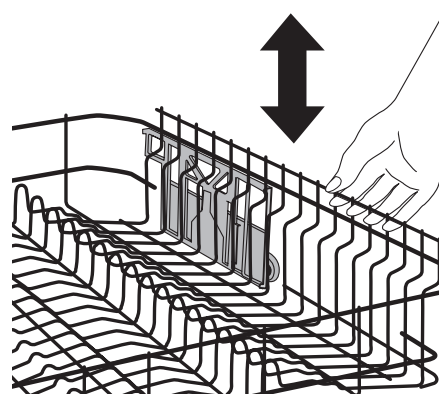
Регулировать высоту возможно и при загруженных корзинах.

### Как опустить верхнюю корзину

1. Полностью выдвинуть верхнюю корзину.
2. Поднять верхнюю корзину до упора и вертикально опустить.  
Верхняя корзина фиксируется в нижней позиции.

### Как поднять верхнюю корзину

1. Полностью выдвинуть верхнюю корзину.
2. Поднять верхнюю корзину до упора и вертикально опустить.  
Верхняя корзина фиксируется в верхней позиции.



## Как произвести дозировку моющего средства



Используйте только специальные моющие средства для посудомоечных машин.

### Поместите моющее средство в специальную емкость:

До того, как программа мойки начнет свою работу (не во время предварительного полоскания). Моющее средство подается в воду по ходу работы программы.



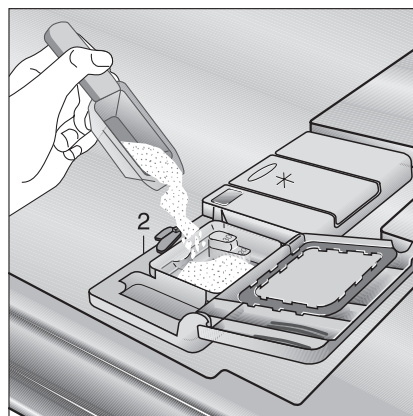
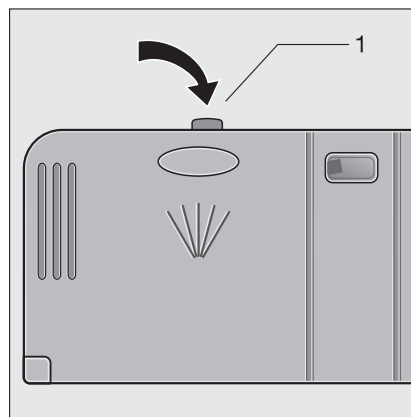
Обращайте, пожалуйста, внимание на рекомендации по дозировке и хранению на упаковке моющего средства.

Емкость для моющего средства расположена на внутренней стороне дверцы посудомоечной машины.

1. Если крышка закрыта:  
Нажмите на кнопку разблокировки (1).  
Крышка открывается.
2. Наполните емкость моющим средством. Маркировочные линии помогут при определении дозировки:  
“20” соответствует припл. 20 мл моющего средства,  
“30” соответствует припл. 30 мл моющего средства.
3. Опустите крышку и задвиньте ее так, чтобы она зафиксировалась в этом положении.



Если посуда очень грязная, то следует дополнительно наполнить моющим средством соседнюю емкость (2). В этом случае моющее средство подается уже во время предварительного полоскания.



## Использование комбинированных моющих таблеток “три в одном”

### Общие рекомендации

Эти продукты в форме таблеток выполняют общие функции моющего/ополаскивающего и смягчающего воду средства.

1. Перед использованием этих продуктов необходимо сначала проверить соответствие жесткости воды системы водоснабжения требованиям инструкции изготовителей моющих средств (приведенной на упаковке продукта).
2. Эти продукты необходимо использовать в строгом соответствии с инструкциями изготовителей моющих средств.



Не кладите таблетки в чан или корзину для ножевых изделий, поскольку это ухудшит результаты очистки. Таблетки следует помещать в дозатор моющего средства.

3. Если у вас возникнут проблемы с использованием продуктов “три в одном”, просьба обращаться в сервисное отделение изготовителей моющих средств (номер телефона приведен на упаковке продукта).

### Специальные рекомендации

При использовании комбинированных продуктов световые индикаторы для споласкивания и смягчения воды не применяются. Поэтому целесообразно отключить функцию споласкивания (такую функцию имеют только отдельные посудомоечные машины), а также выбрать наименьшее возможное устанавливаемое значение для жесткости воды.

Более подробная информация приведена в руководстве.

При переходе к использованию моющей системы рекомендуется

- пополнить камеры для смягчения и споласкивания.
- Переключите установочное значение жесткости воды в максимально верхнее положение, и дайте машине проработать три нормальных цикла без загрузки.
- После этого подрегулируйте установочные значения для жесткости воды в соответствии с условиями региона, в котором вы проживаете (согласно руководству).

## Комбинированные моющие средства

Моющие средства для посудомоечных машин на основании их химического состава можно разделить на две основные группы:

- **традиционные щелочные моющие средства** с разъедающими элементами,
- комбинированные **моющие средства** с низким содержанием щелочи и натуральными ферментами.



Биопрограммы в сочетании с комбинированными моющими средствами способствуют охране окружающей среды и сохранности посуды. Они используют очищающие свойства ферментов, входящих в состав комбинированных моющих средств. Поэтому биопрограммы в сочетании с комбинированными моющими средствами при 50 °С достигают такого моющего эффекта, для достижения которого при использовании обычной программы мойки, понадобилось бы нагревать воду до 65 °С.

### Моющие средства в таблетках



**Моющие средства в таблетках** разных изготовителей растворяются с разной скоростью. Поэтому в течение короткой программы некоторые виды таблеток не успевают проявить свои моющие свойства полностью. С учётом этого обстоятельства, применяйте таблетированные моющие средства в нормальных программах мойки с предварительным мытьем.

## **Программы мойки с функцией АУТОМАТИК**

Программы, оснащенные функцией АУТОМАТИК, распознают по помутнению промывочной воды степень загрязненности посуды.

При неполной загрузке посудомоечной машины и легком загрязнении посуды этапы программы мойки “предварительное полоскание”, “мытьё” и “промежуточное полоскание” занимают меньше времени и потребляют меньше воды.

При полной загрузке посудомоечной машины и сильном загрязнении посуды этапы программы мойки “предварительное полоскание”, “мытьё” и “промежуточное полоскание” работают дольше и потребляют больше воды.

Благодаря этому программы, оснащенные функцией АУТОМАТИК, могут регулировать длительность мойки, а также расход воды и электроэнергии в пределах заданных параметров (см. Таблицу программ).

Благодаря этому достигаются оптимальные результаты мытья посуды при минимальных расходах воды и электроэнергии.

Кроме того программы, оснащенные функцией АУТОМАТИК, в зависимости от степени загрязнения посуды автоматически регулируют температуру воды в диапазоне от 50 °С до 65 °С.

## Выбор программы мойки (Таблица программ)

По этой таблице подбирается требуемая программа мойки:

Вид посуды:	Столовая и кухонная посуда		
Дополнительно:	-	-	Нетермостойкая посуда
Вид загрязнения:	Сильное загрязнение, сухие остатки пищи, особенно яичный белок и крахмал	Среднее загрязнение, сухие остатки пищи	Среднее загрязнение
			Более всего подходят компактные моющие средства
Требуемая программа мойки:	↓	↓	↓
Нажать программную клавишу:		<b>AUTO</b>	<b>ECO 50°<sup>3) 4)</sup></b>
Ход программы: <sup>1)</sup>	Предварительная мойка Мойка Два промежуточных полоскания Ополаскивание Сушка	Предварительная мойка Мойка Промежуточное полоскание Ополаскивание Сушка	Предварительная мойка Мойка Промежуточное полоскание Ополаскивание Сушка
Потребительские свойства: <sup>2)</sup>	↓	↓	↓
Продолжительность <sup>6)</sup>	110 – 120 минут	90 – 110 минут	130 – 150 минут
Электроэнергия	1,75 – 1,95 кВтч	1,00 – 1,50 кВтч	0,95 – 1,05 кВтч
Вода	23 – 25 литр	13 – 25 литров	13 – 15 литров

<sup>1)</sup> Различные этапы мойки имеют разные уровни шума, так как для лучшей очистки посуды на некоторых из них она подвергается кратковременной усиленной мойке.



<sup>2)</sup> Потребительские свойства подробно описаны в нормативном разделе. Они зависят от загрузки корзин для посуды. В зависимости от условий эксплуатации возможны отклонения.

<sup>3)</sup> С помощью программы **ECO 50°** посуда средней загрязненности моется с очень низким расходом электроэнергии.

Если надо помыть посуду за короткое время, можно применить программу мойки **AUTO**.

<sup>4)</sup> Испытательная программа



Вид посуды:	Посуда, кроме кастрюль	Посуда чайная и десертная
Дополнительно:	-	Хрупкое стекло
Вид загрязнения:	Недавно использовавшаяся посуда, слабое или среднее загрязнение	Легкое загрязнение
	Более всего подходят компактные моющие средства	
Требуемая программа мойки:	↓	↓
Нажать программную клавишу	 5)	
Ход программы: 1)	- Мойка - Ополаскивание -	- Мойка Два промежуточных полоскания Ополаскивание Сушка
Потребительские свойства: 2)	↓	↓
Продолжительность 6)	30 минут	73 минут
Электроэнергия	0,8 кВтч	0,9 кВтч
Вода	9 литров	15 литров

5) Эта программа не применяется для мытья посуды с засохшими остатками пищи.

6) Когда жесткость воды установлена Электронным способом на степень 10, может незначительно увеличиться время выполнения программы.

## Старт программы мойки

1. Проверьте размещение посуды и фразе в посудомоечной машине с тем, чтобы она не мешала свободному вращению распылителей.
2. Полностью открыть водопроводный кран.
3. Нажать кнопку (EIN/AUS) ВКЛ/ВЫКЛ. Теперь горят светодиодные индикаторы всех возможных кнопок панели управления.
4. Нажать кнопку выбранной программы (см. "Таблица программ"). Горит индикатор программы. На мультдисплее указывается оставшееся время работы программы.



Оставшееся время зависит от количества загруженной посуды, степени ее загрязненности и т.п.

5. Закрывать дверцу посудомоечной машины. Программа мойки начинает работать.



Если после старта программы на мультдисплее индицируются неисправности и/или раздаются звуковые сигналы о них, см., пожалуйста, раздел "Что делать, если...".

## Смена / прерывание / отмена программы



Менять или прерывать действующую программу можно только в случае крайней необходимости. При повторном закрытии прибора попавший внутрь воздух сильно нагревается и расширяется. Это может вызвать попадание воды в ванну днища и повлечь за собой включение системы защиты от перелива.

### Смена программы



Если Вы хотите сменить программу мойки до закрытия дверцы посудомоечной машины, кратковременно нажмите кнопку новой программы.

Если Вы захотите сменить программу мойки после старта программы, действуйте как указано ниже.



При открытии дверцы посудомоечной машины может выходить горячий пар. Опасность ожога! Дверцу посудомоечной машины следует открывать осторожно.

1. Открыть дверцу посудомоечной машины. Выполнение программы останавливается.
2. Нажать и удерживать кнопку новой программы. Сначала мигает индикатор текущей программы. Через несколько секунд горит индикатор только новой программы.
3. Отпустить программную кнопку.
4. Закрывать дверцу посудомоечной машины. Вновь выбранная программа начинает работать с самого начала.

### Прерывание программы открыванием дверцы посудомоечной машины

1. Открыть дверцу посудомоечной машины. Выполнение программы останавливается.
2. Закрывать дверцу посудомоечной машины. Программа мойки посуды продолжает действие.

### Остановка программы

1. Открыть дверцу посудомоечной машины.
2. Кнопки управления **2** и **3** нажать и удерживать примерно в течение 1 секунды. Теперь горят светодиодные индикаторы всех возможных кнопок панели управления.
3. Отпустить кнопки управления. Программа мойки прерывается.
4. Выключить посудомоечную машину кнопкой (EIN/AUS) ВКЛ/ВЫКЛ.

## Установка или изменение заданного времени старта программы

Настройкой заданного времени старта программы можно установить время начала действия программы в течение последующих 19 часов.

### Установка времени начала программы:


1. Открыть дверцу посудомоечной машины.
2. Нажать кнопку (EIN/AUS) ВКЛ/ВЫКЛ.  
Теперь горят светодиодные индикаторы всех возможных кнопок панели управления.
3. Нажимайте кнопку  до тех пор, пока на мультidisплее не замигает количество часов, по прошествии которых начнет выполняться программа мойки.
4. Нажать кнопку требуемой программы.  
На мультidisплее кратко мигает цифра продолжительности выбранной программы, а затем — вновь выбранное время старта.
5. Закрыть дверцу.  
По истечении установленного интервала времени программа мойки автоматически запускается.

### Изменение времени начала программы:

Пока не началась программа мойки, Вы еще можете изменить заданное время старта нажатием кнопки



### Удалить ранее установленное время старта программы:

Пока программа мойки посуды не включилась, Вы можете удалить установленное до этого время старта программы. Нажимайте на кнопку до тех пор, пока на мультidisплее не появится длительность выполнения заданной программы . Выбранная программа мойки начинает работу сразу после закрытия дверцы посудомоечной машины.

### Смена программы мойки посуды после установки времени старта программы:

Пока программа не включилась, нажатием какой-либо программной кнопки Вы еще можете изменить установленную ранее программу мойки посуды.

1. Нажать и удерживать кнопку новой программы.  
Вначале мигает индикатор уже выбранной программы мойки.  
Через несколько секунд горит индикатор только новой программы.
2. Отпустить программную кнопку.
3. Закрыть дверцу.  
По истечении установленного интервала времени программа мойки автоматически запускается.

## Распознавание загрузки

После запуска программы мойки, даже если в верхней и нижней корзинах содержится совсем немного посуды, умная электроника машины соизмерит используемое количество воды и длительность выполнения программы для этого количества посуды. Это позволяет быстро и экономично вымыть даже небольшое количество посуды. При половинной загрузке (6 учётных комплектов) экономится до 2 литров воды и 0,2 кВтч электроэнергии.

## Выключить посудомоечную машину

По окончании программы мойки на полу под дверцей посудомоечной машины появляется точечный световой сигнал. Открывайте дверцу машины лишь после того, как загорится этот световой сигнал.



Точечный световой сигнал не опасен для здоровья, поскольку не является лазерным.



Если посудомоечная машина встроена под высокую столешницу (С) прилегающей заподлицо мебельной дверью, то в этом случае световой сигнал виден не будет.

Если включено сигнальное устройство, то окончании программы мойки раздается звуковой сигнал продолжительностью 15 секунд.



При открывании дверцы сразу после окончания программы возможен выход горячего пара. Поэтому

1. дверцу следует открывать осторожно.
2. Выключить посудомоечную машину кнопкой (EIN-/AUS) ВКЛ/ВЫКЛ.  
Все индикаторы гаснут.  
Если посудомоечную машину не выключить, то через три, и затем через 6 минут, звуковой сигнал повторится.



### Извлекать посуду

- Горячая посуда восприимчива к ударам. Поэтому перед тем, как извлечь посуду, надо дать ей остыть.
- После окончания программы мойки для лучшей просушки и охлаждения оставьте посуду в машине примерно на 15 минут.
- Сначала освобождается нижняя, а затем верхняя корзина. Таким образом можно избежать того, что остатки воды из верхней корзины будут капать на посуду в нижней, оставляя на ней водяные пятна.

# Уход и мытье



Ни в коем случае не употреблять обычные средства для ухода за мебелью и активные химические моющие средства.

- Рабочие детали посудомоечной машины при необходимости мойте теплой чистой водой и мягкой салфеткой.
- Распылителям мытье не требуется.
- Время от времени проверяйте, не загрязнены ли внутренняя камера, уплотнение дверцы и подвод воды, и при необходимости очищайте их.

## Очистка фильтров



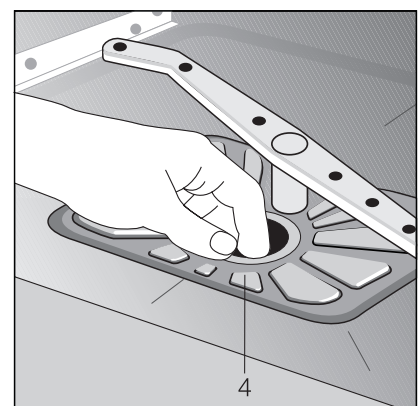
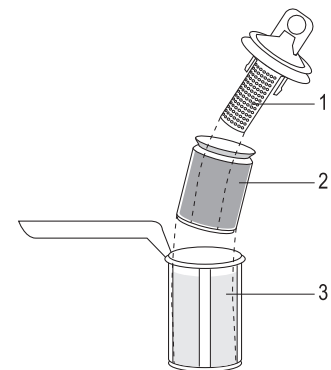
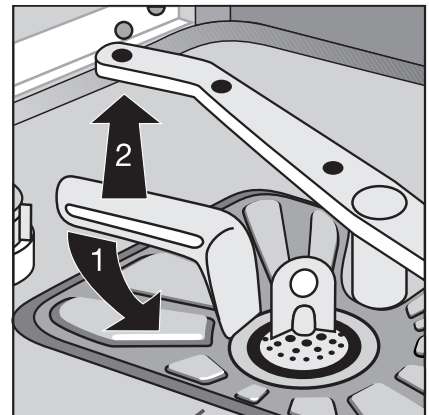
Расположенные в днище моечной камеры фильтры являются в значительной степени самоочищающимися.

Несмотря на это, их следует время от времени проверять и очищать. Загрязненные фильтры ухудшают результаты мытья посуды.

1. Откройте дверцу, извлеките нижнюю корзину.
2. Система фильтров посудомоечной машины состоит из фильтра грубой/тонкой очистки, микрофильтра и плоскостного фильтра. Ручкой микрофильтра разблокируйте систему фильтров и извлеките ее.
3. Поверните ручку примерно на  $\frac{1}{4}$  оборота против часовой стрелки и вытащите ее.
4. Возьмитесь за ушко фильтра грубой очистки (1/2) и извлеките его из микрофильтра (3).
5. Тщательно промойте все фильтры проточной водой.
6. Возьмите плоскостной фильтр (4) с днища моечной камеры и с обеих сторон основательно его прочистите.
7. Снова поместите плоскостной фильтр на днище моечной камеры.
8. Вставьте фильтр грубой/тонкой очистки в микрофильтр и скрепите оба фильтра.
9. Установите комбинацию фильтров на место и зафиксируйте ее, поворачивая ручку по часовой стрелке до упора. Следите за тем, чтобы плоскостной фильтр не поднимался над днищем моечной камеры.



Ни в коем случае не мойте посуду без фильтров.



## Замена лампочки внутреннего освещения

Посудомоечная машина освещается изнутри с помощью особо высококачественной низковольтной лампочки.



Замена перегоревшей лампочки может производиться только специалистом.



Перед началом работ штекер посудомоечной машины должен быть вынут из электророзетки.

По соображениям безопасности лампочка изнутри недоступна.

**Замена перегоревшей лампочки должна производиться следующим образом:**

1. Встраиваемые приборы вытащить из ниши.
2. Снять боковые стенки.
3. Сжать держатель лампочки и вытащить его из крепления.
4. Удалить перегоревшую лампочку.



Во время установки новой лампочки к ней нельзя прикасаться руками.

5. Взять новую лампочку за оболочку и обрезать нижний конец.
6. Вдавить лампочку в держатель.
7. Вдавить держатель лампочки в крепление так, чтобы крючок заскочил.
8. Снова закрепить боковые стенки.
9. Встраиваемые приборы задвинуть назад в нишу и снова привинтить к кухонной мебели.
10. Подключить посудомоечную машину к сети.
11. Проверить, загорается ли лампочка при открывании дверцы.

# Что делать, если...

Попробуйте с помощью приведенных здесь указаний самостоятельно устранить небольшие неполадки в посудомоечной машине. Если Вы обратитесь в сервисный центр по поводу какой-либо из перечисленных здесь неполадок или неполадки, вызванной неправильным обслуживанием посудомоечной машины, то за посещение техника сервисного центра взимается плата даже и во время действия гарантийного срока.

## ...Регистрация сообщений о неисправностях.

Если Ваша машина оборудована световым сигналом для пола, при появлении любых сообщений о неполадках на полу высвечивается точечный световой сигнал.



Звуковой сигнал о неисправностях подается только в том случае, если включено сигнальное устройство.

Если на панели управления и индикации горят или мигают светодиодные индикаторы и/или слышны звуковые сигналы, описанные в таблице ниже, вы, вероятно, сможете сами устранить неисправность.

Неисправность	Возможная причина	Устранение неисправности
Раздается <b>1 короткий, непрерывно повторяющийся звуковой сигнал</b> , мигает индикаторная лампочка выбранной программы, загорается контрольный индикатор  , мультidisплей показывает код неисправности  в посудомоечную машину не поступает вода.	Засорился или покрылся известковым налетом водопроводный кран.	Почистить водопроводный кран.
	Закрыт водопроводный кран.	Открыть водопроводный кран.
	Засорился фильтр (если таковой имеется) в резьбовом соединении шланга и водопроводного крана.	Почистить фильтр в резьбовом соединении шланга.
	Засорились сита днища посудомоечной камеры.	Нажмите кнопку запущенной программы мойки; затем прекратите программу мойки; ( см. главу “Запуск программы мойки”.) Промойте фильтры. (См. главу “Промывка фильтров”)
Звучат <b>2 коротких предупредительных сигнала</b> , которые непрерывно повторяются, мигает индикаторная лампочка выбранной программы, мультidisплей показывает код неисправности  .	Неправильно уложен шланг подачи воды.	Проверить положение шланга.
	Засорился сифон.	Прочистить сифон.
	Неправильно уложен сливной шланг.	Проверить положение шланга.

Неисправность	Возможная причина	Устранение неисправности
Звучат <b>3 коротких предупредительных сигнала</b> , которые постоянно повторяются, мультidisплей показывает код неисправности <b>,30</b> .	Сработала система защиты от перелива.	Закреть водопроводный кран и сообщить в сервисный центр.

После устранения неисправности **,10** или **,20** нажать кнопку начатой программы. Программа мойки посуды продолжает действие.

Если индикатор регистрирует неисправность снова, сообщите об этом в сервисный центр.



О всех прочих неисправностях следует сообщать в сервисную службу, называя индикатор поломки (см. главу Сервисное обслуживание).



## ...при эксплуатации посудомоечной машины возникают проблемы.

Неполадка	Возможная причина	Устранение
Программа не запускается.	Посудомоечная машина недостаточно хорошо закрыта.	Закройте дверцу.
	Сетевой штекер не вставлен в электророзетку.	Вставить сетевой штекер в электророзетку.
	Предохранитель квартирной электропроводки неисправен.	Заменить предохранитель.
	Для моделей посудомоечных машин с предварительным программированием времени начала работы программы: Запрограммировано время начала работы программы.	Если мытье посуды должно быть начато немедленно: - если прибор оснащен мультимедийным дисплеем, поставить время старта на значение 0. - если у прибора нет мультимедийного дисплея, отменить произведенное ранее программирование времени.
Во внутренней камере посудомоечной машины видны пятна ржавчины.	Внутренняя камера посудомоечной машины выполнена из нержавеющей стали. Появление пятен ржавчины во внутренней камере посудомоечной машины может быть связано только с посторонней ржавчиной (частицы ржавчины из водопроводных труб, от кастрюль, от столовых приборов и т.д.). Подобные пятна следует устранять с помощью обычных моющих средств для предметов из нержавеющей стали.	Мыть в посудомоечной машине только подходящие для этого столовые приборы и посуду.
		Накрепко закрыть крышку емкости для специальной соли.
Свистящий звук при мытье посуды.	Этот свист не имеет значения.	Использовать другое фирменное моющее средство.
Внутренняя подсветка посудомоечной машины не работает.	Сетевой штекер не вставлен в электророзетку.	Вставить сетевой штекер в электророзетку.
	Лампа внутренней подсветки перегорела.	Обратиться в сервисный центр.

## ... результаты мытья посуды неудовлетворительны.

### Посуда не становится чистой.

- Была выбрана неверная программа мойки.
- Посуда была загружена таким образом, что вода не достигла некоторых ее частей. Корзины для посуды не должны быть сверх меры загружены.
- Фильтры в днище внутренней камеры посудомоечной машины загрязнились или неправильно установлены.
- Не было использовано фирменное моющее средство или его было слишком мало.
- При появлении известкового налета на посуде: емкость для специальной соли пуста или устройство для смягчения воды неправильно настроено.
- Неверно проложен отводной шланг.

### Посуда не сохнет и не начинает блестеть.

- Не был использован фирменный ополаскиватель.
- Емкость для ополаскивателя пуста.

### На стеклянной и другой посуде остаются пятна слизи, полосы, молочные пятна или голубовато блестящий налет.


- Установить более низкую дозировку ополаскивателя.

### На стеклянной и другой посуде видны высохшие водяные пятна.

- Установить более высокую дозировку ополаскивателя.
- Причиной может быть моющее средство. Посоветуйтесь в отделе консультации покупателей поставщика моющих средств.

# Технические данные

Вместимость:	Столовая посуда на 12 персон, включая принадлежности сервиза
Допустимое водяное давление:	1-10 бар (=10-100 н/см <sup>2</sup> = 0,1-1,0 МПа)
Электрическое подключение:	Данные по электрическому подключению находятся на фирменной табличке справа с краю на боковой стороне дверцы посудомоечной машины.
<b>Отдельно стоящие посудомоечные машины</b>	
Размеры:	850 x 600 x 600 (высота x ширина x глубина в мм)
максимальный вес:	54 кг
<b>Полностью встраиваемые, встраиваемые под столешницу с возможностью декоративного оформления посудомоечные машины</b>	
Размеры:	8820 – 880 x 595 x 570 (высота x ширина x глубина в мм)
максимальный вес:	50 кг

 Настоящий прибор соответствует следующим Предписаниям ЕС:

- 73/23/EWG от 19.02.1973 – "Директива по низкому напряжению"
- 89/336/EWG от 03.05.1989 (включая "Поправки" 92/31/EWG) – "Директива по электромагнитной совместимости".

Также прибор соответствует российским стандартам ГОСТ 27570, ГОСТ 23511- 79, ГОСТ Р 50033.

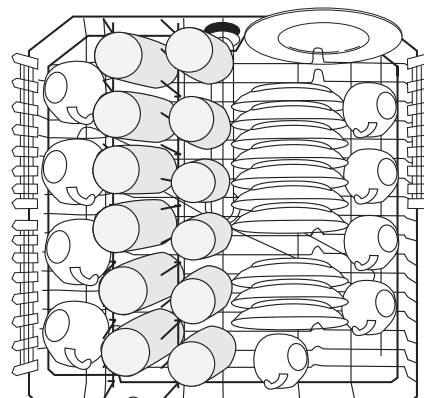
# Указания для организаций, производящих технические испытания

Испытание на соответствие общеевропейскому стандарту **EN 60704** должно производиться при полной загрузке машины с помощью тестирующей программы (см. «Таблицу программ»).

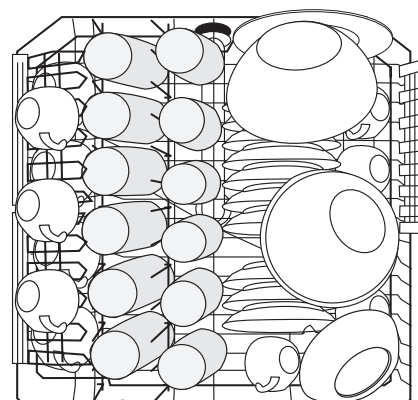
Испытания на соответствие стандарту **EN 50242** должны производиться при полной емкости для соли устройства для смягчения воды и полной емкости для ополаскивателя посредством тестирующей программы (см. «Таблицу программ»).

	<b>Полная загрузка:</b> 12 расчётных комплектов посуды, в т.ч. посуда общего использования	<b>Половинная загрузка:</b> 6 нормативных комплектов посуды, в т.ч. посуда общего использования, каждое второе установочное место оставлять свободным
Дозирование моющих средств:	5 г + 25 г (Тип В)	20 г (Тур В)
Установка параметров для ополаскивателей:	4 (Тип III)	4 (Тип III)

**Пример размещения: Верхняя корзина \***

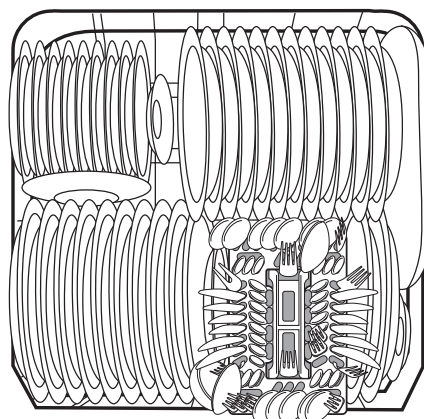


**Пример размещения: Верхняя корзина \***



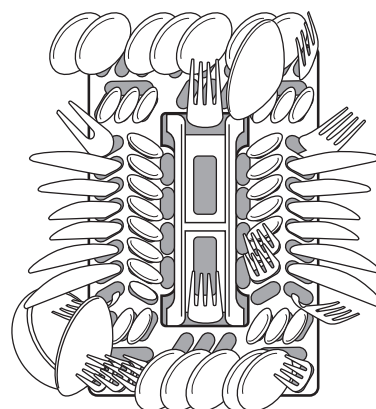
\* В необходимых случаях переставляйте подставку для чашек справа налево. При этом обязательно соблюдайте одинаковую высоту навешивания подставки!

Пример размещения: Нижняя корзина



Пример размещения: Корзина для столовых приборов

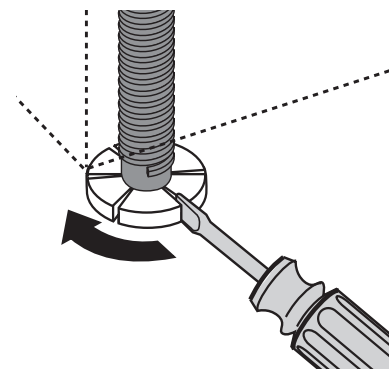
В некоторых моделях посудомоечных машин корзины для столовых приборов не оборудованы решетками.



# РУКОВОДСТВО ПО УСТАНОВКЕ И ПОДКЛЮЧЕНИЮ

## Установка посудомоечной машины

- Посудомоечная машина должна быть приведена в устойчивое горизонтальное положение и установлена на твердом полу.
- Чтобы компенсировать неровности пола и выровнять высоту посудомоечной машины по высоте остальной мебели, следует вывинтить завинчивающиеся ножки :
  - с помощью подвинчивающего устройства.
- У приборов, устанавливаемых под столешницу, встраиваемых и полностью встраиваемых приборов следует установить задние ножки с помощью подвинчивающего устройства спереди.
- Подводящий и отводной шланги, а также сетевой кабель, должны быть свободно расположены в цокольном углублении сзади, чтобы таким образом они не могли быть подломлены или придавлены.
- Помимо того, посудомоечная машина должна быть надежно привинчена к общей кухонной столешнице или к по соседству стоящей мебели. Эта мера необходима для обеспечения защиты прибора от опрокидывания.



## Монтаж мебельной плиты

(см. прилагаемый образец монтажа)



Дверца посудомоечной машины может быть облицована деревянной или мебельной панелью следующих размеров:

Ширина:	591 мм – 594 мм
Толщина:	16 мм – 24 мм
Высота:	макс. 715 мм
Вес:	макс. 10 кг

# Подключение посудомоечной машины

## Подключение к водоснабжению

Посудомоечная машина оснащена страховочными устройствами, которые препятствуют обратному попаданию воды в водопроводную сеть для питьевой воды.

- Посудомоечная машина может быть подключена к холодной воде и к горячей воде с температурой не выше 60 °С.
- Посудомоечную машину **нельзя подключать** к внешним водоподогревателям и к газовым колонкам.

## Допустимое давление воды

Допустимое минимальное давление воды: 1 бар (=10 Н/см <sup>2</sup> =100 кПа)	Если давление воды составляет менее 1 бар, посоветуйтесь с монтером
Допустимое максимальное давление воды: 10 бар (=100 Н/см <sup>2</sup> =1 мПа)	Если давление воды составляет более 10 бар, то должен быть предварительно подключен редукционный клапан (заказывайте через наш сервисный центр).

## Подсоединение подводящего шланга



Подводящий шланг не должен быть при подсоединении подломлен, придавлен или пережат.

Подсоедините подводящий шланг с помощью винтового соединения (ISO 228-1:2000) к крану подачи воды с внешней резьбой (3/8 дюйма). Подающий шланг оснащен пластиковой или металлической крепежной гайкой:

- Заворачивайте **пластиковую** крепежную гайку винтового соединения шланга **только вручную**.
- **Металлическую** крепежную гайку винтового соединения шланга затягивайте **непрерывно с помощью соответствующего инструмента**. Затем визуально проверьте плотность соединения (убедитесь, что из водопроводного крана не капает вода).



Чтобы не ограничивать возможность пользования водой в кухне для других целей, мы советуем установить дополнительный кран или сделать ответвление к существующему крану.

- В случае, если Вам потребуется более длинный шланг подачи воды, чем тот, который прилагается к Вашему прибору, Вы можете использовать следующие комплекты шлангов, имеющиеся в продаже и соответствующие нормам безопасности:

- Комплект шлангов “WRflex 100”  
(номер заказа E-Nr.: 911 239 034)
- Комплект шлангов “WRflex 200”  
(номер заказа E-Nr.: 911 239 035)



Следующая глава относится только к посудомоечным машинам, у которых на винтовом соединении подводящего шланга к водопроводному крану имеется предохранительный клапан:

## **Подводящий шланг с предохранительным клапаном**

После подсоединения к водопроводному крану двухстеночного подводящего шланга предохранительный клапан находится непосредственно на кране. Поэтому давление в подводящем шланге сохраняется только во время подачи воды. Если при этом в шланге возникает разгерметизация, предохранительный клапан прекращает подачу воды и включается откачивающий насос посудомоещей машины.



**При прокладке подводящего шланга соблюдайте, пожалуйста, следующие требования:**

- Внутри двухстеночного подводящего шланга имеется электропровод для предохранительного клапана. Не погружайте в воду ни подводящий шланг, ни предохранительный клапан.
- При повреждении подводящего шланга или предохранительного клапана немедленно вынимайте сетевой штекер.
- Производить замену подводящего шланга и предохранительного клапана имеет право только специалист, либо сервисная служба.

## Отвод воды

### Отводной шланг



Отводной шланг не должен быть подломлен, придавлен или пережат.

- Присоединение отводного шланга:
  - максимальная допустимая высота подъема отводного шланга: 1 метр.
  - минимальная требуемая высота 40 см над нижним краем прибора.

### Удлинительные шланги

- Удлинительные шланги можно приобрести в специализированных магазинах или через наш сервисный центр. Внутренний диаметр удлинительных шлангов должен составлять 19 мм, тогда работа прибора будет протекать нормально.
- Удлинительные шланги могут быть протянуты по горизонтали на расстояние не свыше 3 метров, максимально допустимая высота для подсоединения отводного шланга тогда составляет 85 см.

### Подсоединение сифона

- Наконечник отводного шланга (диаметр 19 мм) подходит ко всем общеупотребительным типам сифонов. Внешний диаметр подсоединения сифона должен составлять минимум 15 мм.
- Следует прикрепить отводной шланг к подсоединению сифона с помощью прилагающегося зажима для шланга.

### Отвод воды при высоко встроенной посудомоечной машине

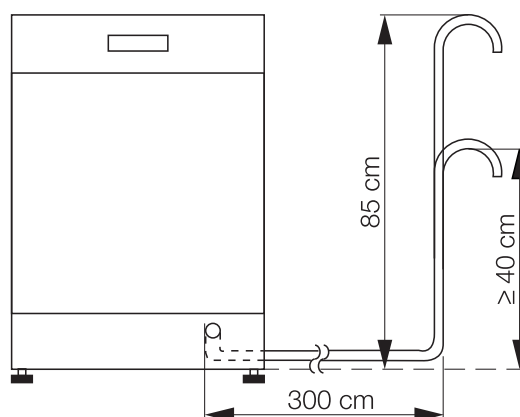
Если высота для подсоединения отводного шланга при высоко встроенной посудомоечной машине составляет менее 30 см над нижним краем прибора, сервисный центр должен встроить комплект ET 111099520.

### Отвод воды в раковину (возможно только для отдельно стоящих приборов)

Если Вы хотите подвесить отводной шланг в раковине, используйте насадной переходник для шланга. Вы можете его заказать в сервисном центре ELECTROLUX под номером запчасти ET 646 069 190.

1. Насадите переходник на отводной шланг.
2. Закрепите отводной шланг на раковине таким образом, чтобы застраховать его от соскальзывания.

Протяните шнур через дырку в переходнике для шланга и закрепите его на стене или на кране для воды.





## Система водозащиты

Для защиты от причиняемых водой повреждений посудомоечная машина оснащена системой водозащиты.

В случае неполадки предохранительный клапан в машине немедленно прерывает подвод воды и включается сливной насос. В результате вода не может ни перелиться, ни вытечь. Оставшаяся в машине вода автоматически откачивается.



Система водозащиты находится в рабочем состоянии даже тогда, когда машина выключена.

## Электрическое подключение



Согласно техническим условиям подключения, постоянное подключение к электрической сети может быть произведено только уполномоченным на это электромонтером.

При подключении учитывайте предписания местных предприятий электроснабжения. После монтажа посудомоечной машины части, находящиеся под напряжением, должны быть недоступны.

Данные по электрическому подключению находятся на фирменной табличке справа с краю на боковой стороне дверцы посудомоечной машины. Если Ваш прибор имеет несколько вариантов подключения, дополнительно следует принимать во внимание указания схемы переключения, расположенной на сетевом разъеме.

Перед подключением удостоверьтесь в том, что обозначенные на фирменной табличке посудомоечной машины номинальное напряжение и вид тока соответствуют напряжению и виду тока по месту установки. Требования электрозащиты также обозначены на фирменной табличке.

С целью отключения посудомоечной машины от сети вытащите сетевой штепсель.

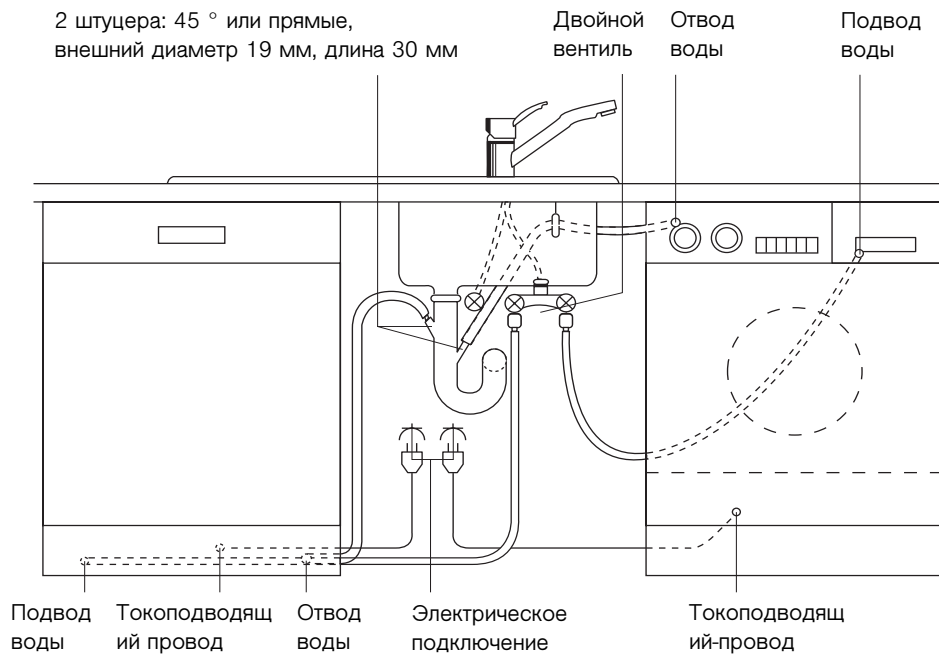
**Внимание:** к сетевому штепселю должен быть обеспечен свободный доступ также и после установки прибора.

В случае, если прибор имеет постоянное подключение к сети, следует отключать прибор от сети с помощью предусмотренного при установке **трехполюсного (N,L1)** разделительного приспособления (напр. автоматического предохранительного выключателя и т.п.) с шириной размыкания контакта > 3 мм.

# Технические правила подсоединения

Подводящий и отводной шланги, а также сетевой кабель, должны подсоединяться с боковой стороны посудомоечной машины, потому что сзади для этого нет места.

Следующий пример санитарно-технической и электрической установки следует рассматривать только как рекомендацию, потому что определяющими для установки являются местные условия (имеющиеся возможности подключения, местные предписания по подключению электричества или водопровода и т.д.).



# Сервисная поддержка

В главе "Что, делать, если..." перечислены основные неполадки, которые Вы можете устранить самостоятельно.

Если несмотря на это Вы обратитесь в сервисный центр по поводу какой-либо из перечисленных неполадок, которые можно устранить указанным в таблице способом или неполадки, вызванной неправильным обслуживанием посудомоечной машины, то за посещение техника сервисного центра взимается плата даже и во время действия гарантийного срока.

Если по поводу неполадки Вашей машины Вы не обнаружите никаких указаний в настоящей "Инструкции по эксплуатации", то обратитесь, пожалуйста, в сервисный центр.

Назовите, пожалуйста, сервисному центру номер изделия (PNC) и серийный номер (S-No), которые находятся на фирменной табличке. Фирменная табличка расположена справа с краю на боковой стороне дверцы.

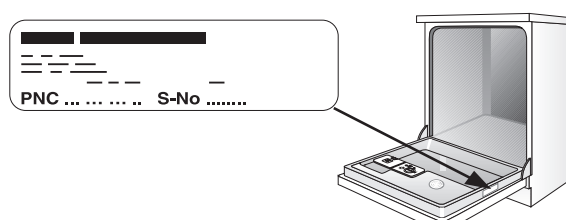
Чтобы Вы всегда могли легко найти эти номера, мы рекомендуем Вам вписать их на эту страницу:

Модель: .....

Номер изделия (PNC): .....

Серийный номер (S-No): .....

Дата покупки: .....




## Адреса сервисных центров

Адреса и телефоны сервисных центров приведены в отдельном прилагающемся списке.

822 961 146 - 00 - 0803

Право на изменения сохраняется

 **The Electrolux Group. The world's No.1 choice.**

*The Electrolux Group is the world's largest producer of powered appliances for kitchen, cleaning and outdoor use. More than 55 million Electrolux Group products (such as refrigerators, cookers, washing machines, vacuum cleaners, chain saws and lawn mowers) are sold each year to a value of approx. USD 14 billion in more than 150 countries around the world.*