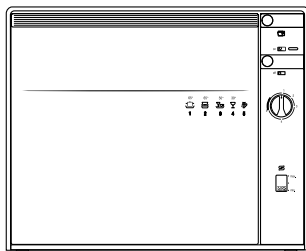


BOSCH

RUS **Инструкция по эксплуатации**



SKT 51..

901002

BOSCH

СОДЕРЖАНИЕ

Указания по технике безопасности	2
Монтаж посудомоечной машины	3
Знакомство с посудомоечной машиной	4
Смягчитель воды	6
Загрузка ополаскивателя	8
Посуда, которую нельзя мыть в посудомоечной машине	9
Укладка посуды в посудомоечную машину	10
Моющие средства	11
Обзор программ	13
Мытье посуды	14
Специальные функции	15
Техническое обслуживание и уход	16
Поиск и устранение неисправностей	18
Дополнительная информация	20
Сервисная служба	21

Изготовитель не исключает возможности распространения данной инструкции также на новые модели продукции, которые будут выведены на рынок после изготовления тиража этой инструкции по эксплуатации при условии, что новые модели продукции будут идентичны актуальным с точки зрения особенностей их эксплуатации.

Право на внесение изменений изготовитель оставляет за собой.

УКАЗАНИЯ ПО ТЕХНИКЕ БЕЗОПАСНОСТИ

Внимательно прочтите инструкции по эксплуатации и монтажу! Они содержат важную информацию по монтажу и эксплуатации посудомоечной машины, а также правила ухода за ней.

Пожалуйста, сохраняйте эти инструкции по эксплуатации и монтажу, так как они могут потребоваться следующему владельцу посудомоечной машины.

Изготовитель не несет ответственности, если не будут соблюдаться следующие указания:

При поставке

- Проверьте упаковку и посудомоечную машину сразу же после получения на предмет наличия повреждений, полученных при транспортировке. Не начинайте эксплуатировать посудомоечную машину, если она имеет повреждения. Сразу же обратитесь по этому поводу к Вашему поставщику.
- Утилизация упаковочного материала должна производиться в соответствии с действующими предписаниями.
- Гофрированный картон состоит преимущественно из макулатуры.
- Детали из стиропора (полистирольный пенопласт) не содержат фтористых и хлористых соединений углерода.
- Полиэтиленовая пленка (PE) отчасти состоит из вторичного сырья.
- Деревянные рамы (если они имеются) не подвергались обработке.
- Крепежные ленты (если они имеются) состоят из полипропилена (PP).

При монтаже

- Установку и подключение посудомоечной машины следует выполнять в соответствии с инструкцией по монтажу.
- При выполнении монтажных работ посудомоечная машина не должна быть подключена к электрической сети.
- Убедитесь, что система заземления в квартире выполнена в соответствии с действующими предписаниями.

- Электропитание должно соответствовать данным, приведенным на табличке с техническими характеристиками, которая закреплена на посудомоечной машине.
- Никогда не используйте для подключения посудомоечной машины к сети удлинители.
- Не допускайте воздействия высоких температур (плиты и т.д.) на детали посудомоечной машины, сделанные из синтетических материалов, и на кабель.
- После установки посудомоечной машины должен быть обеспечен свободный доступ к розетке, к которой подключена вилка сетевого шнура от посудомоечной машины.

При ежедневной эксплуатации посудомоечной машины



Предупреждение

- Ножи и другие острые предметы следует размещать в корзине для посуды острием вниз или в горизонтальном положении.
- Посудомоечную машину можно использовать только в домашнем хозяйстве и только для той цели, для которой она предназначена: мытье посуды в домашнем хозяйстве.
- Не становитесь на открытую дверцу посудомоечной машины и не садитесь на нее. Из-за этого машина может опрокинуться.
- Вода в посудомоечной машине не предназначена для питья.
- Не используйте растворители в посудомоечной машине. Это может привести к взрыву.
- Дверцу посудомоечной машины во время выполнения программы открывайте осторожно. Если по какой-либо причине это понадобится сделать, сначала выключите посудомоечную машину.

Если в Вашей семье есть дети

- Не допускайте маленьких детей играть с посудомоечной машиной или работать с ней.
- Не допускайте маленьких детей к моему средству и ополаскивателю.
- Не позволяйте маленьким детям приближаться к открытой дверце посудомоечной машины. В машине может оставаться некоторое количество моющего средства или ополаскивателя.

При возникновении неисправностей в посудомоечной машине

- Ремонт или другие работы с посудомоечной машиной должен производить только квалифицированный специалист.
- При ремонте или при выполнении других работ с посудомоечной машиной ее следует отсоединить от электрической сети. Для этого следует вынуть вилку из розетки или выключить предохранители в коробке предохранителей. При вынимании вилки из розетки следует тянуть за вилку, а не за шнур.

При утилизации старой посудомоечной машины

- Если посудомоечная машина больше не будет эксплуатироваться, сразу же приведите ее в неработоспособное состояние, чтобы предотвратить возможность возникновения впоследствии несчастного случая: выньте вилку из розетки, перережьте шнур для подключения к электрической сети и уберите его. Приведите в неработоспособное состояние защелку на дверце машины, чтобы дверца не могла больше закрываться.
- Сдайте посудомоечную машину для утилизации в соответствующую организацию.

МОНТАЖ ПОСУДОМОЕЧНОЙ МАШИНЫ

Для правильного функционирования посудомоечной машины необходимо ее правильно подключить. Характеристики подачи и отвода воды и параметры электрического подключения должны соответствовать требуемым критериям, которые приведены в следующих параграфах или в инструкции по монтажу.

Проверка состояния посудомоечной машины после поставки

Все функции Вашей посудомоечной машины полностью проверены на заводе-изготовителе. Однако в результате этой проверки в посудомоечной машине могут оставаться небольшие пятна от воды. Эти пятна исчезнут после первого мытья посуды.

Установка посудомоечной машины

Размеры, требуемые для установки посудомоечной машины, приведены в инструкции по монтажу. При этом посудомоечная машина должна располагаться на прочной поверхности.

Подключение посудомоечной машины к канализации

Требуемые рабочие операции подробно описаны в инструкции по монтажу.

При необходимости установите сифон с отводным патрубком. Сливной шланг с помощью входящих в комплект поставки деталей подсоедините к отводному патрубку.

Обратите внимание, чтобы сливной шланг не был изогнут, зажат и не образовывал петель. При этом проследите, чтобы клапан не мешал сливу воды!

Подключение посудомоечной машины к водопроводной воде

Подключение к водопроводной сети производится через водопроводный кран в соответствии с инструкцией по монтажу при использовании деталей, входящих в комплект поставки. При этом проследите, чтобы шланг подачи воды не был изогнут, зажат и не образовывал петель.

При замене посудомоечной машины для ее подключения к подаче воды используйте новый шланг подачи воды, не используйте старый шланг.

Давление воды:

минимальное 0,3 бар (0,03 МПа),
максимальное 10 бар (1 МПа).

Подаваемое количество воды:

минимум 10 л в минуту.

Температура воды:


Мы рекомендуем использовать холодную воду. В случае использования горячей воды ее температура не должна превышать 60°C.

Подключение посудомоечной машины к электрической сети

Посудомоечная машина подключается только к сети с напряжением переменного тока 230 В через соответствующую предписаниям розетку с заземлением. Требуемая защита предохранителями указана на табличке с техническими характеристиками 20.

Розетка должна быть установлена рядом с посудомоечной машиной и быть легко доступна.

Изменять подключение посудомоечной машины должен только квалифицированный специалист.

При использовании автомата защитного отключения токов повреждения можно применять только тип с обозначением . Только этот автомат защитного отключения гарантирует выполнение действующих в настоящее время предписаний.

ЗНАКОМСТВО С ПОСУДОМОЕЧНОЙ МАШИНОЙ

Панель управления

- 1 Ручка для открывания дверцы
- 2 Главный выключатель (вкл/выкл)
- 3 Переключатель программ
- 4 Стартовая позиция для каждой программы
- 5 Обзор программ
- 6 Индикатор нехватки специальной соли

Внутреннее пространство посудомоечной машины

- 20 Табличка с техническими характеристиками
- 21 Контейнер для специальной соли
- 22 Распылительное коромысло
- 23 Фильтры
- 24 Контейнер для ополаскивателя
- 25 Камера для моющего средства

Для ввода в эксплуатацию необходимо приобрести:

- специальную соль для смягчения воды;
- моющее средство;
- ополаскиватель.

Применяйте только средства, которые предназначены для использования в домашней посудомоечной машине.



СМЯГЧИТЕЛЬ ВОДЫ

Для получения хороших результатов при мытье посуды необходимо использовать мягкую воду, т.е. воду, содержащую малое количество извести или не содержащую ее совсем. В противном случае на посуде и на стенках рабочей камеры появляется белый осадок извести.

Поэтому водопроводная вода в случае степени жесткости выше определенного значения должна смягчаться для ее использования в посудомоечной машине, т.е. из этой воды должна быть удалена известь.

Это производится с использованием специальной соли в смягчителе воды, который имеется в посудомоечной машине. Регулировка смягчителя воды, т.е. установка подаваемого количества соли, зависит от жесткости водопроводной воды в Вашем водопроводе.

Регулировка смягчителя воды

- Получите сведения о жесткости водопроводной воды в Вашем водопроводе. Эти сведения можно узнать на водопроводной станции или в сервисной службе.
- Выберите настройку смягчителя для данной жесткости воды из таблицы:

°dh	°fH	°Clarke	ммоль/л	Настройка
0-3	0-6	0-4	0-0,6	0
4-20	7-36	5-25	0,7-3,6	1
21-28	37-51	26-35	3,7-5,1	2
29-50	52-89	36-63	5,2-8,9	3



Принцип действия специальной соли

Во время мытья посуды из контейнера для соли автоматически подается соль в смягчитель воды, и там соль растворяется содержащаяся в воде известь.

Раствор с содержанием извести откачивается из посудомоечной машины. Система для смягчения воды после этого опять готова к работе.

Такой процесс регенерации функционирует только в том случае, если соль растворяется в воде.

Загрузка специальной соли

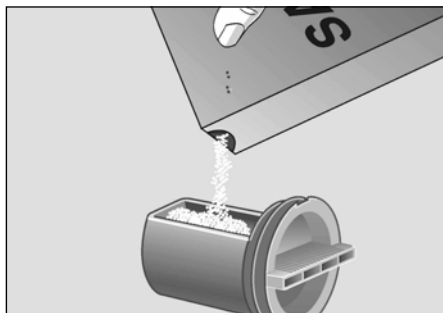
Отвинтите крышку контейнера для специальной соли [21].



Перед первым вводом машины в эксплуатацию следует залить в контейнер для соли примерно 1/2 л воды.



После этого загрузите соль в таком количестве, чтобы контейнер для специальной соли был полностью заполнен (макс. 0,5 кг).



После загрузки соли часть воды или солевого раствора вытесняется и вытекает. Очистите отверстие для загрузки от остатков соли, вновь закрутите крышку контейнера без перекоса.



Предупреждение

Никогда не загружайте моющее средство в контейнер для специальной соли. В этом случае выйдет из строя смягчитель воды.

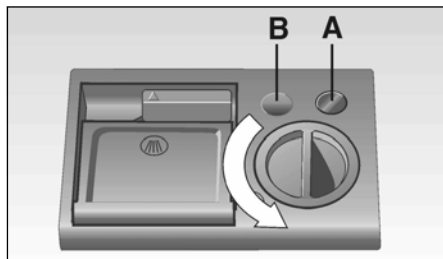
Индикатор нехватки специальной соли

Если на панели управления начал светиться индикатор нехватки соли [6], то непосредственно перед следующим циклом мытья посуды следует добавить специальную соль (чтобы избежать коррозии).

ЗАГРУЗКА ОПОЛАСКИВАТЕЛЯ

Ополаскиватель необходимо использовать при эксплуатации посудомоечной машины для того, чтобы получать после мытья прозрачное стекло и посуду без пятен.

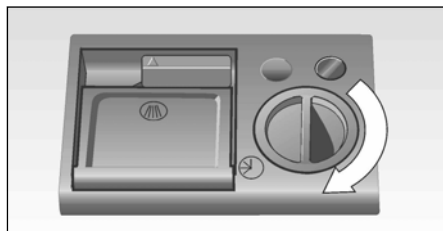
- Отвинтите крышку контейнера для ополаскивателя 24.



- Загрузите ополаскиватель в отверстие для загрузки до потемнения индикатора уровня **A**. Никогда не заливайте ополаскиватель в отверстие **B**.



- Снова плотно завинтите крышку.



Регулировка подаваемого количества ополаскивателя

Подаваемое количество ополаскивателя плавно регулируется. Регулятор подаваемого количества ополаскивателя установлен на заводе-изготовителе в положение «3».

Изменять положение регулятора подаваемого количества ополаскивателя следует только в том случае, если на поверхности посуды остаются полосы (поверните регулятор в направлении «-») или пятна (поверните регулятор в направлении «+»).



Регулятор ополаскивателя

ПОСУДА, КОТОРУЮ НЕЛЬЗЯ МЫТЬ В ПОСУДОМОЕЧНОЙ МАШИНЕ

В Вашей посудомоечной машине нельзя мыть:

Столовые приборы и посуду из дерева. Они блекнут и становятся непривлекательными. Используемый в них клей также не выдерживает возникающих в посудомоечной машине температур.

Чувствительные к внешним воздействиям декоративные изделия из стекла и вазы, старинную посуду специального изготовления или такой фарфор, утрату которого возместить невозможно. Декоративные детали такой посуды могут оказаться неустойчивыми к мытью в посудомоечной машине.

Нельзя также мыть в посудомоечной машине изделия из синтетических материалов, которые чувствительны к воздействию высоких температур, медную и оловянную посуду. Украшения, нанесенные на фаянсовую или стеклянную посуду, алюминиевые и серебряные детали могут при мытье в посудомоечной машине изменить окраску, или окраска может поблекнуть. Некоторые сорта стекла (например, хрустальная посуда) могут помутнеть после многократного мытья в посудомоечной машине. Кроме того, в посудомоечной машине нельзя мыть материалы, которые пропитываются водой, например, губки и тряпки.

Наша рекомендация:

В будущем покупайте только такую посуду, которую допускается мыть в посудомоечной машине.



Важное замечание

Посуду и столовые приборы, запачканные табачным пеплом, воском, смазкой или краской, не следует мыть в посудомоечной машине.

Повреждения стекла и посуды

Возможные причины:

- Тип стекла или технология изготовления стеклянных изделий.
- Химический состав моющего средства.
- Температура воды и продолжительность выполнения программы в посудомоечной машине.

Рекомендации:

- Используйте такие изделия из стекла и фарфора, на которых имеются обозначения изготовителя, подтверждающие возможность мытья таких изделий в посудомоечной машине.
- Применяйте мягкое моющее средство, на упаковке которого имеется обозначение, указывающее на то, что это моющее средство не вызывает повреждения посуды. При необходимости наведите справки у изготовителя моющего средства.
- Выбирайте программу с наименьшей продолжительностью и по возможности с более низкой температурой воды.
- Чтобы избежать повреждений, стекло и столовые приборы по окончании выполнения программы мытья по возможности быстрее извлеките из посудомоечной машины.

УКЛАДКА ПОСУДЫ В ПОСУДОМОЕЧНУЮ МАШИНУ

Размещение посуды

Удалите крупные остатки пищи. Не требуется предварительно промывать посуду в проточной воде.

Посуду разместите таким образом, чтобы выполнялись следующие условия:

- Все сосуды, например, миски, стаканы, кастрюли и т.д., уложите вверх дном.
- Предметы с выпуклостями или углублениями уложите наклонно, чтобы вода с них могла стекать.
- Посуду следует укладывать в устойчивом положении, чтобы она не опрокидывалась.
- Ничто не должно препятствовать вращению обоих распылительных коронок при работе посудомоечной машины.

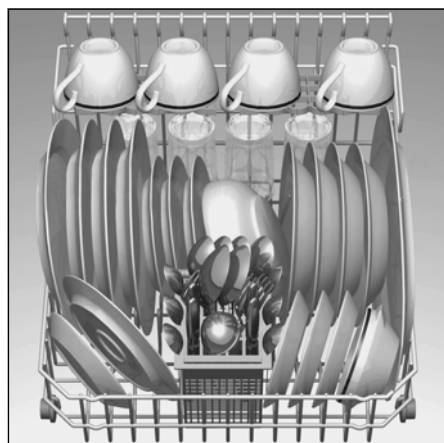
Мелкие предметы посуды нельзя мыть в посудомоечной машине, так как они могут выпасть из короба.

Столовые приборы всегда укладываются без сортировки ручками вверх.

Извлечение посуды из посудомоечной машины

После окончания программы в течение 15 минут не рекомендуется вынимать посуду из машины, дайте ей остыть – так будет удобнее и безопаснее вынимать ее.

Посуда будет остывать быстрее, если после окончания программы открыть дверь посудомоечной машины настежь.



МОЮЩИЕ СРЕДСТВА

Указания относительно моющего средства

В Вашей посудомоечной машине Вы можете использовать любые жидкие или порошкообразные моющие средства (ни в коем случае нельзя использовать средства для ручного мытья посуды!).

В настоящее время на рынке имеются три типа моющих средств:

1. Фосфатсодержащие и хлорсодержащие моющие средства.
2. Фосфатсодержащие и не содержащие хлора моющие средства.
3. Не содержащие фосфатов и не содержащие хлора моющие средства.

При применении моющих средств, **не содержащих фосфатов**, и жесткой водопроводной воде имеется большая вероятность появления белых отложений на посуде и внутренних стенках прибора. Путем добавления большего количества моющего средства можно избежать появления таких отложений.

Моющие средства без содержания хлора имеют слабое отбеливающее действие. Это может привести к более заметным следам от чая или к изменению окраски изделий из синтетического материала.

В этом случае может помочь следующее:

- использование программы мытья с более высокой температурой, или
- добавление большего количества моющего средства, или
- использование хлорсодержащих моющих средств.

На упаковке моющего средства должно быть указание относительно того, пригодна ли данное моющее средство для мытья изделий из серебра.

В случае дальнейших вопросов рекомендуем Вам обращаться для консультации в отделы обслуживания покупателей предприятий-изготовителей моющих средств.

Загрузка моющего средства

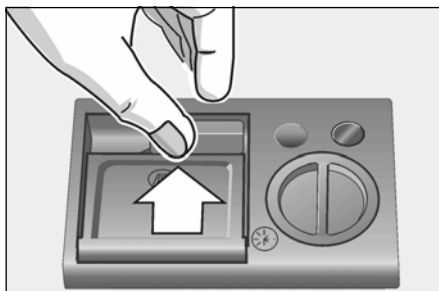
Камера для моющего средства ²⁵ вмещает до 25 мл моющего средства.

Используйте только те жидкие и порошкообразные моющие средства, которые специально предназначены для использования в посудомоечной машине.

При определении правильной дозировки соблюдайте, пожалуйста, указания изготовителя, которые приведены на упаковке с моющим средством. При этом не забывайте, что для данного типа машины достаточно всего лишь от $1/2$ до $1/3$ рекомендуемого количества.

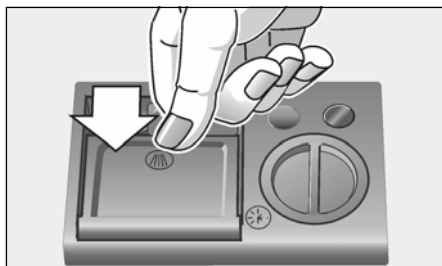
Наполняйте камеру для моющего средства перед каждым началом программы, и только годящимся для этого средством.

Для открывания крышки камеры для моющего средства нажмите на кнопку, находящуюся сверху над камерой.



Камера для моющего средства во время мытья посуды открывается автоматически и из нее своевременно подается моющее средство. После окончания программы камера для моющего средства всегда остается открытой.

После заполнения камеры моющим средством закройте крышку камеры для моющего средства, нажав на нее так, чтобы был слышен щелчок.



Если ко дну кастрюли или сковороды прилипли крупные остатки пищи, то перед размещением такой посуды в посудомоечной машине замочите ее в воде, содержащей моющее средство.

Указания по экономичному применению

При мытье не сильно загрязненной посуды обычно достаточно использовать несколько меньшее количество моющего средства, чем указано на упаковке.

Примечания

Для используемой в домашнем хозяйстве посуды используйте исключительно мягкие моющие средства. Пролитое моющее средство при следующем мытье посуды может привести к чрезмерному пенообразованию, поэтому удалите его с помощью тряпки.

Указание

Важные замечания по использованию комбинированных средств для мытья посуды

Пожалуйста, обратите внимание на приведенные ниже замечания, если Вы используете так называемые комбинированные средства для мытья посуды, которые позволяют обходиться без ополаскивателя или специальной соли:

- Некоторые средства, в составе которых есть ополаскиватель, полностью эффективны при использовании только в некоторых программах мытья посуды.
- Средства такого типа не дают должного эффекта при использовании в автоматических программах.
- Средства, при использовании которых можно обойтись без специальной соли, могут использоваться только в том случае, если жесткость воды находится в определенных пределах.
- Если Вы хотите использовать эти комбинированные средства, пожалуйста, внимательно прочтите инструкции по их применению и выполняйте те указания, которые имеются на упаковках!

Обращайтесь к изготовителю средств для мытья посуды, если у Вас есть вопросы, и особенно в следующих случаях:

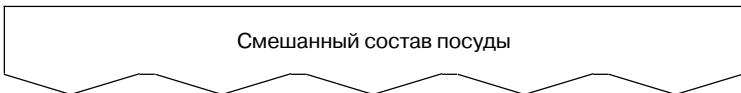
- если посуда остается мокрой после окончания программы;
- если на посуде образуется известковый налет.

Наши гарантии не действуют при возникновении каких-либо проблем, непосредственно связанных с использованием этих средств.

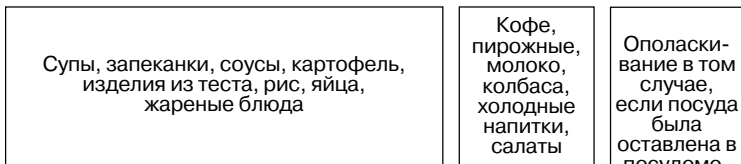
ОБЗОР ПРОГРАММ

В этом обзоре показано максимально возможное количество программ. Пожалуйста, посмотрите на панель управления Вашей машины, чтобы узнать имеющиеся в машине программы.

Вид посуды
напр., фарфор, кастрюли, приборы, стаканы и т.д.



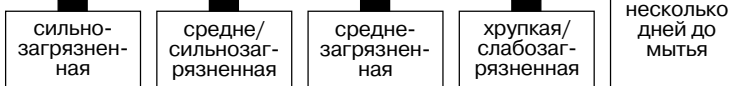
Вид остатков пищи



Количество остатков пищи



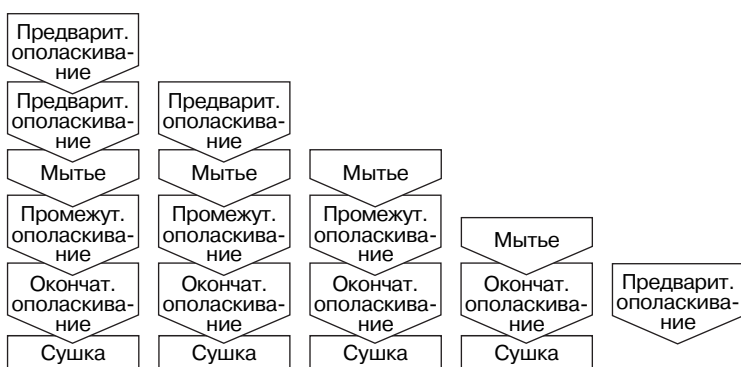
Состояние посуды



Программа



Ход программы



Данные по программам

Значения, полученные при измерениях в лаборатории в соответствии с европейским стандартом EN 50242

Продолжит., мин. (тепл./хол. вода)

Расход электроэнергии, кВтч (тепл./хол. вода)

Расход воды, л

165/160	145/140	135/130	80/75	15/10
0,7/0,5	0,51/0,40	0,51/0,40	0,40/0,35	0,35/0,1
11	9,5	8,0	6,5	1,5

МЫТЬЕ ПОСУДЫ

Включение посудомоечной машины

- Проверьте, могут ли распылительные коромысла свободно вращаться. При необходимости устраните препятствия, мешающие их вращению.
- Закройте дверцу посудомоечной машины.
- Полностью откройте водопроводный кран.
- С помощью переключателя программ выберите нужную программу (ручку переключателя вращать только вправо).
- Нажмите главный включатель [2].
- Выбранная программа начинает выполняться.

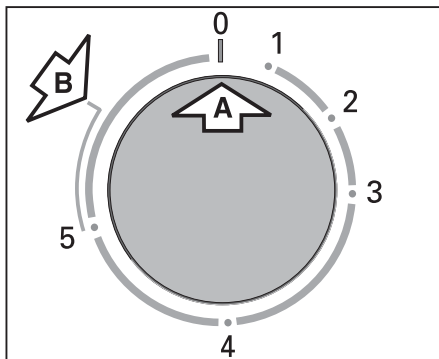


Внимание!

При повороте ручки переключателя программ [3] на 360° по часовой стрелке открывается камера для моющего средства, и теряется ее содержимое. В этом случае следует снова заполнить камеру моющим средством.

Окончание программы

Выполнение программы закончено, если больше не слышен шум насоса, и переключатель программ достиг исходного положения «0» (А).



Исключение:

Программа «Предварительное ополаскивание» заканчивается при достижении отметки «В». Переключатель программ теперь можно установить в исходное положение «0» (А), повернув по часовой стрелке.

Если переключатель программ не был переставлен в исходное положение «0» (А) вручную, то через некоторое время он вернется в исходное положение «0» (А) автоматически.

Выключение посудомоечной машины

Выключите главный включатель [2], при его выключении дверца посудомоечной машины разблокируется. Закройте водопроводный кран. Переключатель программ возвращать в исходное положение не нужно.

СПЕЦИАЛЬНЫЕ ФУНКЦИИ

Индикация хода выполнения программы

При мытье посуды переключатель программ, вращаясь по часовой стрелке, отображает ход выполнения программы. Переключатель программ не движется, пока посудомоечная машина подогревает воду.

Смена программы

Выключите главный выключатель [2].

Установите переключатель программ [3] на нужную Вам новую программу (переключатель вращайте только по часовой стрелке).

Проверьте, закрыта ли камера для моющего средства. При необходимости загрузите в камеру моющее средство.

Снова включите главный выключатель [2].

Прерывание программы

Выключите главный выключатель [2]. Чтобы продолжить выполнение программы, снова нажмите кнопку главного выключателя [2]. При подключении к горячей воде, или если машина уже нагрелась, не открывайте дверцу посудомоечной машины.

ТЕХНИЧЕСКОЕ ОБСЛУЖИВАНИЕ И УХОД

Регулярное проведение контроля и технического обслуживания Вашей посудомоечной машины позволяет избежать возникновения неисправностей. Это экономит время и устраняет хлопоты, связанные с ремонтом машины. Поэтому время от времени следует внимательно осматривать посудомоечную машину.

Общее состояние посудомоечной машины

Проверьте, нет ли отложений жира или накипи внутри посудомоечной машины. Если такие отложения имеются, сделайте следующее:

- Загрузите моющее средство в камеру для моющего средства и запустите программу с самой высокой температурой, не загружая посуду.

Чистка уплотнителя дверцы:

- Регулярно протирайте уплотнитель дверцы влажной тряпкой.

Специальная соль

Проверьте индикатор нехватки специальной соли. При необходимости загрузите соль.

Ополаскиватель

Проверьте индикатор уровня в контейнере для ополаскивателя. При необходимости загрузите ополаскиватель.

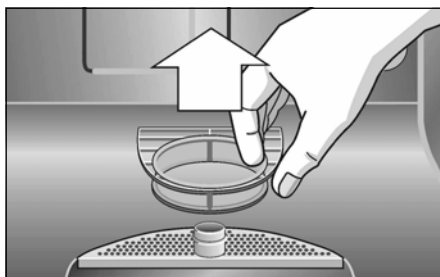
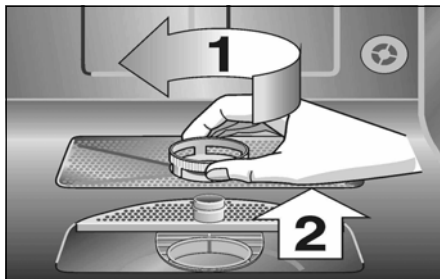
Фильтры

Фильтры ²³ предотвращают попадание из воды в насос крупных остатков пищи или других предметов. Эти остатки могут иногда засорить фильтры.

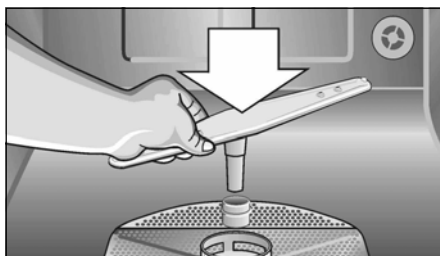
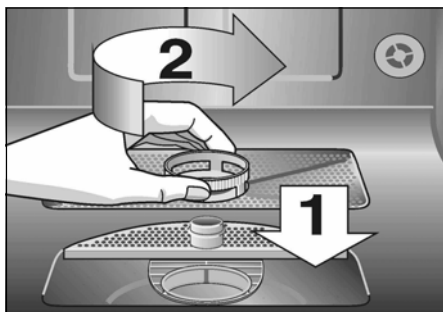
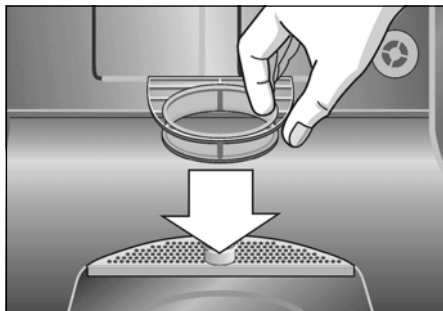
Система фильтров состоит из одного микрофильтра для задержки крупных остатков пищи и одного плоского фильтра с мелкими ячейками.

- После каждого мытья посуды проверяйте фильтры на наличие остатков пищи.

- При необходимости выньте фильтры. Вывинтите микрофильтр для задержки крупных остатков пищи, также выньте и плоский фильтр. Удалите остатки пищи и промойте фильтры в проточной воде.



- Установка: установите фильтры и закрепите их, закрутив цилиндрический фильтр.



Распылительное коромысло

Известь и остатки пищи из воды, используемой при мытье посуды, могут засорить форсунки и опорные узлы распылительного коромысла [22].

- Проверьте, нет ли остатков пищи, засоривших отверстия форсунок в распылительном коромысле.
- Распылительное коромысло зафиксировано с помощью зажима. При необходимости оттяните распылительное коромысло вверх.
- Промойте распылительное коромысло в проточной воде.
- Установите на место распылительное коромысло и снова зафиксируйте его.

ПОИСК И УСТРАНЕНИЕ НЕИСПРАВНОСТЕЙ

Самостоятельное устранение мелких неисправностей

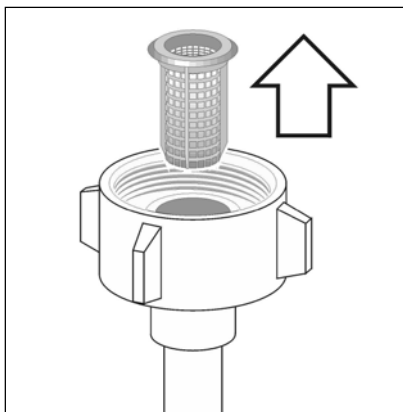
Опыт показывает, что Вы можете самостоятельно устранить большую часть неисправностей, которые возникают при ежедневной эксплуатации посудомоечной машины, и не обращаться при этом в Сервисную службу. Это не только снижает расходы, но и позволяет очень быстро снова ввести машину в эксплуатацию. Нижеприведенный перечень часто встречающихся неисправностей и способов их устранения поможет Вам легко найти причины большинства возникших неисправностей.

Неисправности

... при включении

Посудомоечная машина не запускается.

- Неисправны предохранители в сети питания.
- Не подключена к сетевой розетке вилка посудомоечной машины.
- Не закрыта правильно дверца посудомоечной машины.
- Не открыт водопроводный кран.
- Засорился фильтр в шланге для подачи воды. Фильтр располагается в месте подключения шланга для подачи воды.



Предупреждение

Помните, что ремонт должен выполняться только квалифицированными специалистами. При ремонте, который не выполнен надлежащим образом, могут возникнуть значительные повреждения, и посудомоечная машина может стать опасной для пользователя.

... в посудомоечной машине

С трудом поворачивается распылительное коромысло.

- Распылительное коромысло заблокировано небольшими предметами или остатками пищи.

Не закрывается крышка камеры для мощющего средства.

- Переполнена камера для моющего средства.
- Механизм заблокирован склеившимися остатками моющего средства.

Остатки моющего средства склеились в камере.

- Камера для моющего средства при загрузке была влажной. Моющее средство следует загружать только в сухую камеру.

Дверца не открывается.

- Главный выключатель не выключен.

После окончания программы вода остается в посудомоечной машине.

- Засорился или зажат сливной шланг.
- Засорился откачивающий насос.
- Засорились фильтры.
- Программа не закончена. Дождитесь окончания программы.

... при мытье посуды

Необычно большое пенообразование.

- В контейнер для ополаскивателя залита жидкость для ручного мытья посуды.
- Удалите тряпкой весь пролитый ополаскиватель, так как он может привести к повышенному пенообразованию во время следующего цикла мытья посуды.

Посудомоечная машина внезапно останавливается во время мытья посуды.

- Прервалась подача тока.
- Прервалась подача воды.

При мытье посуды слышны удары в посудомоечной машине.

- Распылительное коромысло ударяет по размещенной в посудомоечной машине посуде.

При мытье слышно дребезжание в посудомоечной машине.

- Неправильно уложена посуда в посудомоечной машине.

Слышны удары впускного клапана.

- Причиной возникновения ударов является способ прокладки водопроводных труб, и это не оказывает влияния на работу посудомоечной машины. Помочь тут ничем не возможно.

... связанные с посудой

Остаются частично приставшие к посуде остатки пищи.

- Посуда неправильно уложена, струи воды не могут достать до всех частей посуды.
- Слишком много посуды в коробе.
- Предметы посуды в коробе касаются друг друга.
- Загружено слишком малое количество моющего средства.
- Выбрана программа, которая обеспечивает слишком слабое мытье посуды.
- Вращению распылительного коромысла мешает посуда.
- Форсунки в распылительном коромысле засорились остатками пищи.
- Засорились фильтры.
- Фильтры установлены неправильно.
- Засорился откачивающий насос.

Возникает изменение окраски посуды, изготовленной из синтетического материала.

- Загружено слишком малое количество моющего средства.
- Моющее средство имеет слишком слабое отбеливающее действие. Используйте моющее средство с хлорсодержащим отбеливателем.

Остаются белые пятна на посуде, стекло приобретает молочный цвет.

- Загружено слишком малое количество моющего средства.
- Регулировка количества подаваемого ополаскивателя установлена на слишком низкое значение.
- Несмотря на высокую жесткость воды, не загружена специальная соль.
- Смягчитель воды установлен на слишком низкий уровень.
- Не закрыта до конца крышка контейнера для специальной соли.
- Если используется не содержащее фосфатов моющее средство, для сравнения попробуйте использовать фосфатсодержащее моющее средство.

Посуда не высыхает.

- Выбрана программа без сушки.
- Регулировка количества подаваемого ополаскивателя установлена на слишком низкое значение.
- Была слишком рано открыта дверца и извлечена посуда из посудомоечной машины.

Стекло имеет матовый вид.

- Регулировка количества подаваемого ополаскивателя установлена на слишком низкое значение.

Не полностью удаляются остатки чая или губной помады.

- Моющее средство имеет слишком слабое отбеливающее действие.
- Выбрана программа со слишком низкой температурой мытья.

Следы ржавчины на столовых приборах.

- Столовые приборы выполнены из материала, не обладающего достаточной коррозионной устойчивостью.
- Слишком высокое содержание специальной соли в воде, используемой при мытье посуды.
- Не закручена до конца крышка контейнера с солью.
- Слишком много соли было просыпано при загрузке.

Стекло тусклое и изменяет окраску; осадок не стирается.

- Загружено неподходящее моющее средство.
- Данную стеклянную посуду нельзя мыть в посудомоечной машине.

Стекло и столовые приборы остаются скользкими; стекло приобретает металлический отблеск.

- Регулировка количества подаваемого ополаскивателя установлена на слишком высокое значение.

ДОПОЛНИТЕЛЬНАЯ ИНФОРМАЦИЯ

Замечания по сравнительным испытаниям

Только в случае исполнения посудомоечной машины для Швейцарии:

Нет ограничений на установку посудомоечной машины непосредственно между деревянными стенами или стенами из синтетического материала на кухне. Если при подключении посудомоечной машины не используется вилка, в домашней электросети следует установить размыкающее устройство, которое отключает все контакты. Это устройство должно обеспечивать расстояние между разомкнутыми контактами, по меньшей мере, 3 мм для выполнения обычных требований техники безопасности.

Другую дополнительную информацию см. «Приложение по сравнительным испытаниям».

Защита от радиопомех:

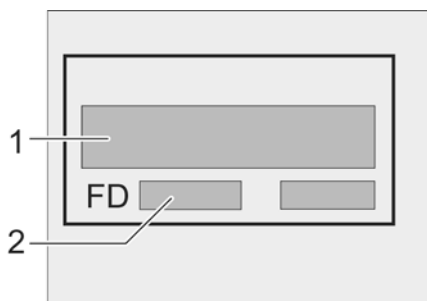
Защита от радиопомех в соответствии с директивами EC 87/308/EWG.

При давлении воды менее 1 бар шумы при выполнении программы предварительного ополаскивания могут быть громче.

СЕРВИСНАЯ СЛУЖБА

Если не удастся устранить неисправность самостоятельно, обратитесь, пожалуйста, в мастерскую Сервисной службы. Из перечня мастерских Сервисной службы можно узнать, какая мастерская располагается к Вам ближе всего.

При вызове следует сообщить номер модели посудомоечной машины (1) и заводской номер FD (2). Эти номера можно найти в табличке с техническими характеристиками, которая находится на дверце посудомоечной машины.



Предупреждение

Пожалуйста, обратите внимание на то, что посещение специалиста из Сервисной службы в случае одной из описанных ниже неисправностей или проблем **не будет бесплатным даже во время гарантийного периода.**