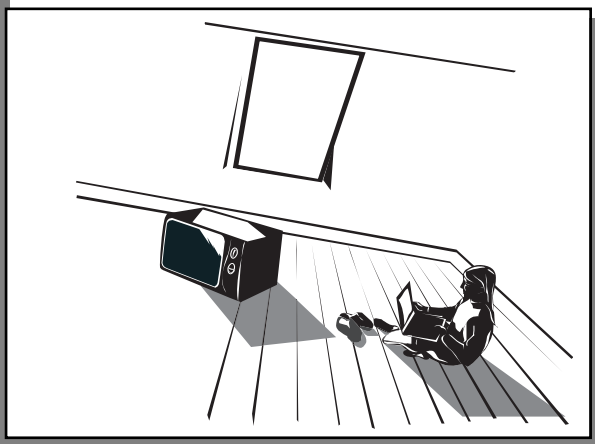


Rolsen

MG1770S
MG2380S
MS2380S

МИКРОВОЛНОВАЯ ПЕЧЬ Инструкция по эксплуатации

Перед использованием печи внимательно прочтите данную инструкцию по эксплуатации.



Содержание

Установка печи	3
Меры предосторожности	3
Указания по эксплуатации	4
Устройство печи	6
Приготовление пищи с помощью СВЧ-излучения	7
Размораживание продуктов	8
Приготовление с использованием гриля	8
Комбинирование СВЧ-излучения и гриля	9
Приготовление в автоматическом режиме	10
Досрочное отключение печи	11
Корректировка условий приготовления	11
Руководство по выбору посуды	12
Руководство по приготовлению блюд	13

Производитель устанавливает срок службы данного изделия 7 лет.

Производитель оставляет за собой право вносить в характеристики и внешний вид изделия изменения без предварительного уведомления.

Установка печи

1. Полностью удалите из печи упаковочный материал.
 2. Внимательно осмотрите все поверхности печи на предмет видимых повреждений:
 - поврежденная или неплотно подогнанная дверь;
 - вмятины либо пробоины на поверхностях двери, стекла;
 - вмятины на поверхностях камеры для приготовления пищи.
- При наличии указанных выше повреждений ни в коем случае не включайте печь.
3. Масса печи около 13,5 кг (MG1770S), 17,5 кг (MG2380S, MS2380S). Размещать печь следует на горизонтальной поверхности, способной выдержать ее вес.
 4. Не устанавливайте печь вблизи источников высоких температур и пара.
 5. Не кладите посторонние предметы на верхнюю крышку корпуса печи.
 6. Для обеспечения хорошей вентиляции не устанавливайте печь на расстоянии ближе 8 см от боковых стенок и 10 см от задней стенки.
 7. Не снимайте вал привода вращающегося диска.
 8. Если печью пользуется ребенок, то делать это он должен только в присутствии взрослых.

Внимание! Данное изделие должно быть заземлено.

Розетка должна находиться в пределах досягаемости сетевого провода.

Потребляемая мощность печи составляет 1,1 кВт (MG1770S) и 1,3 кВт (MG2380S, MS2380S).

Данная печь оборудована встроенным предохранителем 250В, 8А.

Меры предосторожности

1. Используйте печь только по ее прямому назначению в соответствии с рекомендациями данной Инструкции.
2. Некоторые продукты, например, неочищенные яйца, а также герметично закрытые сосуды при нагревании в печи могут взорваться.
3. Не пользуйтесь печью, если в ее работе имеются отклонения, если она была повреждена или падала на пол.
4. Для снижения риска возгорания внутри камеры печи:
 - не передерживайте пищу в печи. Будьте особенно внимательными, если в печи находится пища в упаковке из бумаги или пластмассы, либо других легковоспламеняющихся материалов;
 - развязывайте и убирайте с пакетов завязки;
 - если в камере печи началось или вот-вот начнется возгорание, держите дверь печи закрытой, но немедленно отключите печь от сети электропитания.

Указания по эксплуатации

Перед использованием печи убедитесь в том, что стеклянный поднос, роликовая подставка, муфта правильно установлены

1. Ваш прибор является бытовым прибором, предназначенным исключительно для приготовления пищи, разогрева или размораживания продуктов или напитков.
2. Избегайте прикосновения к горячим стенкам прибора при его работе: это относится в первую очередь к дверце, резистору для нагрева, стенкам камеры. При извлечении из печи сосуда с продуктами пользуйтесь изолирующими перчатками или кухонными рукавицами.
3. Не включайте печь в работу «вхолостую», без продуктов. Она должна быть обязательно загружена. В противном случае вы рискуете ее повредить или сократить время работы.
4. Ваш прибор характеризуется повышенной мощностью сверхвысокочастотного (СВЧ) излучения.

Он позволяет вам размораживать, подогреть или приготавливать продукты со скоростью, значительно превосходящей скорость приготовления в обычных печах.

Для определения времени приготовления следуйте советам, указанным на упаковках приготавливаемых или размораживаемых продуктов: пиццы, тортов, блинов, горячих бутербродов, жаркого, слоеного теста, печенья и др.

Если таких указаний нет, то стремитесь выбирать меньшее время приготовления — потом вы сможете его при необходимости увеличить. Если вам известна длительность приготовления или разогревания блюда в обычной печи, разделите это время как минимум на три.

Не задавайте время работы более необходимого. Таким образом вы избежите риска пережарить продукты или сжечь, в случае, если вы забыли их в СВЧ-печи.

5. Дверца печи должна запирается без усилий.
Не вставляйте между дверцей и корпусом печи посторонние предметы (тряпки, кухонные рукавицы), не размещайте в печи слишком громоздкую посуду. Если дверца не закрыта, то включение печки окажется невозможным.

6. Не используйте печь для:

- обжаривания в масле — при этом невозможно контролировать температуру масла;
- приготовления или разогревания яиц в скорлупе, отваренных яиц в скорлупе или без нее — эти продукты могут взорваться. Сделайте проколы;
- разогревания продуктов в герметично закрытых сосудах: детского питания в бутылочках, в банках. Не забывайте перед включением печи их открыть;

- приготовления продуктов в кожуре, покрытых пленкой или иной оболочкой (картошка, печенье, сосиски и т. д.), — делайте на кожуре, пленке надрезы;
- сушки белья.

7. Температура продуктов: детское питание, продукты в горшочках...

- Перед разогревом снимите соски с бутылочек и откройте горшочки.
- Физические свойства микроволнового излучения таковы, что разогреваются только продукты. В результате сосуд может остаться холодным или теплым, в то время как содержащиеся в нем продукты окажутся очень горячими.
- Пища, содержащая смесь из жира и воды, должна отстояться в печи после ее выключения в течение 30-60 секунд
- Чтобы избежать риска обжечься перед сервировкой стола перемешивайте приготовленные блюда и контролируйте их температуру, особенно это относится к детскому питанию в горшочках или бутылочках.
- Тщательно встряхните детское питание и капните несколько капель на тыльную сторону руки.

8. Разогрев жидкостей

При разогреве жидкостей может наблюдаться явление задержки кипения, что часто приводит к «убеганию» жидкости из сосуда, когда он уже извлечен из печи. Действительно, температура кипения может быть достигнута, а пузырьки отрываются ото дна и стенок только тогда, когда вы сдвинули сосуд с места. При этом возникает риск ожога. Чтобы избежать таких последствий, помещайте в разогреваемую жидкость пластмассовую ложку.

9. Одноразовая посуда

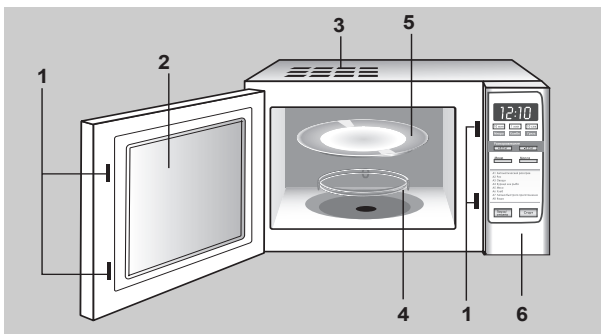
Не оставляйте прибор без присмотра, когда в нем разогреваются продукты в одноразовой упаковке или пластмассовой посуде, бумаге или в упаковке из какого-либо другого горючего материала. Если вы заметили появление дыма, держите дверцу печи закрытой и выключите прибор (отключите его от сети).

10. Посуда для приготовления

Используйте посуду, специально предназначенную для микроволновой печи. При приготовлении пищи не используйте металлические кухонные принадлежности, металлические тарелки или блюда с металлическими ручками; не пользуйтесь посудой с металлической отделкой. Для разогревания или приготовления продуктов с высоким содержанием жира и сахара не используйте пластмассовую посуду.

Внимание! Не готовьте пищу непосредственно на стеклянном подносе. Пользуйтесь посудой, предназначенной для использования в микроволновых печах.

Устройство печи

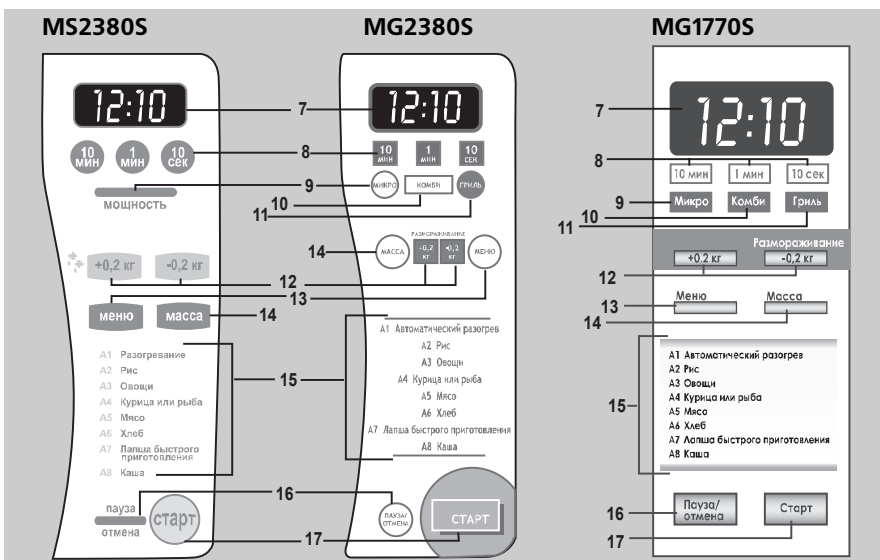


1. Система замков двери
2. Окно
3. Вентиляционные отверстия
4. Роликовая подставка
5. Стеклоподнос
6. Панель управления

Печь, оборудованная грилем, комплектуется дополнительно решеткой для гриля.

Панель управления

- | | |
|--|---|
| 7. Дисплей | 13. Выбор программы автоматического приготовления |
| 8. Установка времени | 14. Масса продуктов, для приготовления блюда |
| 9. Режим использования СВЧ излучения | 15. Памятка по программам автоматического приготовления |
| 10. Комбинированный режим: гриль+СВЧ излучение | 16. Пауза/Отмена |
| 11. Гриль | 17. Старт |
| 12. Масса размораживаемых продуктов | |



Печь

Индикация на дисплее:

- P – работа печи в режиме СВЧ-излучения.
- A – печь работает по программе автоматического приготовления.
- G – работает гриль (для моделей, оборудованных грилем).
- C – печь работает в режиме комбинирования гриля и СВЧ-излучения (для моделей, оборудованных грилем).

Система запрета доступа детей: нажмите одновременно и удерживайте кнопки «10 мин» и «10 сек» для блокирования кнопок панели управления. При заблокированной панели управления на дисплее присутствует символ **⏏**. Для разблокирования следует повторно нажать кнопки «10 мин» и «10 сек».

Приготовление с помощью СВЧ-излучения

Перед началом использования печи, выберите нужный уровень мощности и установите время приготовления пищи.

(Например, выберите средне-высокий уровень мощности и установите время 1 мин и 20 сек.)

1. Поместите блюдо в печь в центр вращающегося подноса.
2. Задайте требуемый уровень мощности нажатием кнопки «Микро», многократное нажатие данной кнопки позволяет выбрать нужную мощность, о чем свидетельствует информация на дисплее.

Количество нажатий	Уровень мощности	Выходная мощность %	Дисплей
1	Высокий	100%	P 100
2	Средне-высокий	70%	P 70
3	Средний	50%	P 50
4	Средне-низкий	30%	P 30
5	Низкий	10%	P 10

3. Задайте время приготовления с помощью кнопок таймера: для установки одной минуты двадцати секунд нажмите однократно кнопку «1 мин» и дважды – «10 сек».
4. Нажмите кнопку «Старт».
5. Когда заданное время истечет, раздастся звуковой сигнал, и процесс приготовления прекратится.

Размораживание продуктов

Вкус замороженной пищи зависит не только от способа замораживания и качества продуктов, но также от способа и времени размораживания. При использовании функции авторазмораживания, печь автоматически подберет оптимальное время и уровень мощности размораживания.

1. Поместите размораживаемые продукты в центр вращающегося подноса.
2. Войдите в режим размораживания нажатием кнопки «Размораживание» (она же «-0,2 кг»)
2. Установите массу размораживаемых продуктов кнопками «+0,2 кг» и «-0,2 кг», каждое нажатие кнопки увеличивает или уменьшает массу на 0,2 кг, о чем свидетельствует индикация на дисплее.
3. Нажмите кнопку «Старт», внутри камеры загорится свет, – печь приступит к работе.

Время, которое запрограммировано для размораживания определенного количества продуктов, приведена в таблице:

Масса, кг	Время	Масса, кг	Время
0,2	5 мин	1,2	28 мин 12 сек
0,4	10 мин	1,4	35 мин 24 сек
0,6	15 мин	1,6	42 мин 36 сек
0,8	20 мин	1,8	49 мин 48 сек
1,0	21 мин	2,0	57 мин

4. После звукового сигнала извлеките продукты из печи.

Приготовление с использованием гриля*

Модели MG1770M и MG2380M, оборудованные грилем, позволяют быстро нагревать и подрумянивать продукты без использования СВЧ-излучения.

1. Предварительно прогрейте гриль до желаемой температуры, нажав кнопку гриль и установив время прогрева кнопками таймера.
2. Нажмите кнопку старт – гриль включится.
3. Дождитесь звукового сигнала, означающего, что время прогрева истекло. Откройте дверцу и поместите продукты на решетку.
4. Снова нажмите кнопку «Гриль».

* Только для печей, оснащенных грилем: MG1770S, MG2380S

5. Кнопками таймера «1 мин», «10 мин» и «10 сек» установите время приготовления пищи.
6. Нажмите кнопку «Старт» – приготовление пищи на гриле началось.
7. Услышав два звуковых сигнала, звучащие по истечении половины времени приготовления, откройте дверцу и переверните приготовляемый продукт.
8. Для продолжения закройте дверцу и снова нажмите «Старт».
9. По истечении заданного времени печь издаст пять звуковых сигналов. Выньте продукты из печи, используя кухонные рукавицы, чтобы не обжечься.

Уровни мощности гриля

Приготавливать продукты на гриле можно, используя разные мощности гриля. Выбор производится одно- или двукратным нажатием кнопки «Гриль»:

Количество нажатий	Индикация на дисплее	Уровень мощности гриля
одно	G1	100%
два	G2	50%

Комбинирование СВЧ-излучения и гриля*

Внимание! Всегда используйте принадлежности для приготовления, безопасные для использования как в микроволновой печи, так и в духовом шкафу. Идеальными являются блюда из керамики или термостойкого стекла, так как они позволяют СВЧ-излучению равномерно проникать в пищу.

1. Откройте дверцу печи, поместите продукты на решетку, а решетку на вращающийся поднос.
2. Нажав кнопку «Комби» один или два раза, выберите нужный вариант комбинации из предложенных, отображаемых на дисплее:

Отображение на дисплее	Уровень мощности микроволн	Уровень мощности гриля
C-1	36%	64%
C-2	55%	45%

3. Кнопками таймера задайте требуемое время приготовления.
4. Нажмите кнопку «Старт».

* Только для печей, оснащенных грилем: MG1770S, MG2380S

Приготовление в автоматическом режиме

Если вы не хотите тратить слишком много времени на регулировку уровня мощности и установку времени приготовления пищи, либо у вас просто нет опыта использования микроволновых печей, вы можете воспользоваться программами автоматического приготовления.

1. Положите продукты в печь на роликовую подставку, или на решетку, если в программе приготовления используется гриль.
2. Нажимайте кнопку «Меню», пока на дисплее не появится индикация желаемой программы (описание программ представлено ниже в таблице).
3. Кнопкой «Масса» установите требуемую массу продукта.
4. Нажмите «Старт» — печь будет работать с мощностью и временем, в соответствии с запрограммированными установками выбранной программы.

Примечание: Индикация на дисплее при нажатии кнопки «Масса» будет различная, в зависимости от выбранной программы.

Описание программ автоматического приготовления

Индикация	Категория	Масса, г	Мощность СВЧ	Мощность гриля	Время
A1	Разогревание	140	100%	—	30 сек
		210	100%	—	50 сек
		280	100%	—	1 мин
		350	100%	—	1 мин 30 сек
		420	100%	—	2 мин
		500	100%	—	2 мин 30 сек
A2	Рис	50	70%	—	13 мин 12 сек
		100	70%	—	17 мин 42 сек
		150	70%	—	17 мин 42 сек
		200	70%	—	17 мин 42 сек
		250	70%	—	22 мин
A3	Овощи	100	100%	—	1 мин 28 сек
		200	100%	—	2 мин 45 сек
		300	100%	—	3 мин 18 сек
		400	100%	—	4 мин 24 сек
		500	100%	—	4 мин 57 сек
		600	100%	—	5 мин 30 сек

Индикация	Категория	Масса, г	Мощность СВЧ	Мощность гриля	Время
A4	Курица/Рыба	800	55%	45%	30 мин 48 сек
		1000	55%	45%	34 мин 28 сек
		1200	55%	45%	36 мин 40 сек
		1500	55%	45%	43 мин 5 сек
		1800	55%	45%	49 мин 30 сек
		2000	55%	45%	53 мин 54 сек
A5	Мясо	500	36%	64%	15 мин
		800	36%	64%	19 мин
		1000	36%	64%	23 мин
		1300	36%	64%	25 мин
		1500	36%	64%	31 мин
		1800	36%	64%	43 мин
A6	Хлеб	50	70%	—	16 сек
		100	70%	—	28 сек
		150	70%	—	38 сек
		200	70%	—	55 сек
A7	Лапша быстрого приготовления	одна	100%	—	4 мин 24 сек
		две	100%	—	7 мин 42 сек
A8	Каша	одна	100%	—	5 мин
		две	100%	—	5 мин 40 сек

Досрочное отключение печи

Для приостановления работы печи просто откройте дверь печи. При этом система защиты отключит печь.

Для продолжения приготовления закройте дверцу, нажмите кнопку «Старт» — работа печи возобновится. Если необходимость дальнейшего приготовления пищи отсутствует, нажмите кнопку «Пауза/Отмена».

Руководство по выбору посуды

В процессе приготовления пищи в микроволновой печи СВЧ-излучение должно проникать в пищу, при этом используемая посуда не должна его отражать или поглощать. Следовательно, вы должны соблюдать особую тщательность при выборе посуды для микроволновой печи. Если посуда имеет маркировку «Безопасна для микроволновой печи», то вам не о чем беспокоиться.

В следующей таблице перечислены различные типы кухонных принадлежностей и даны конкретные рекомендации по возможности их использования в микроволновой печи.

Возможность использования посуды: — можно, — нельзя.

<input checked="" type="checkbox"/>	Алюминиевая фольга. Может использоваться в <u>небольших</u> количествах для защиты отдельных участков пищи от подгорания. Может возникнуть электрическая дуга, если фольга расположена слишком близко к стенке печи, или если используется слишком много фольги.
<input checked="" type="checkbox"/>	Фарфор и глиняные изделия. Фарфор, керамика, керамика с глазурью и китайский фарфор обычно подходят, если на них нет металлической отделки.
<input checked="" type="checkbox"/>	Одноразовые пластиковые корытца.
<input checked="" type="checkbox"/>	Упаковка пищи быстрого приготовления. Некоторые замороженные продукты упаковываются в такие пластиковые корытца.
<input checked="" type="checkbox"/>	Полистироловые стаканчики и контейнеры. Могут быть использованы для подогрева пищи. Перегрев может привести к оплавлению полистирола.
<input type="checkbox"/>	Бумажные пакеты или газеты. Могут загореться.
<input type="checkbox"/>	Переработанная бумага или металлическая отделка. Может вызвать электрическую дугу.
<input checked="" type="checkbox"/>	Стеклоянная утварь. •Посуда из закаленного стекла. Может использоваться, если не имеет металлической отделки. •Тонкая стеклянная посуда. Может использоваться для разогрева пищи или жидкостей. Тонкое стекло может разбиться или лопнуть при резком нагревании. •Стеклоянные банки. Надо снять крышку. Пригодны только для разогрева.
<input type="checkbox"/>	Металлические Блюда. Могут вызвать электрическую дугу или возгорание
<input checked="" type="checkbox"/>	Пластмассовые контейнеры. Особенно, если это жароустойчивый термопластик. Некоторые другие пластики могут покоробиться или обесцветиться от высокой температуры. Не используйте меламиновый пластик.
<input checked="" type="checkbox"/>	Покрывающая пленка. Может быть использована для удержания влаги. Не должна прикасаться к пище. Будьте осторожны, снимая пленку, так как горячий пар вырвется наружу.
<input checked="" type="checkbox"/>	Пакеты для заморозки. Только если их можно кипятить, или если они пригодны для использования в печи. Не должны быть закупорены герметично. В случае необходимости проколите их вилкой.
<input checked="" type="checkbox"/>	Парафинированная или жиронепроницаемая бумага. Может быть использована для удержания влаги и предупреждения разбрызгивания.

Руководство по приготовлению блюд

СВЧ-излучение фактически проникает в пищу, притягиваясь и поглощаясь содержащимися в пище водой, жиром и сахаром. Электромагнитные волны сверхвысокой частоты заставляют молекулы пищи быстро колебаться. Быстрые колебания этих молекул создают трение, и генерируемое в результате тепло готовит пищу.

Кухонная посуда должна позволять микроволнам проходить через нее для обеспечения максимальной эффективности приготовления. Микроволны отражаются металлами, такими как нержавеющая сталь, алюминий и медь, но они могут проходить сквозь керамику, стекло, фарфор и пластмассу, а также через бумагу и дерево. Поэтому пища никогда не должна готовиться в металлической посуде.

Продукты, которые можно готовить в микроволновой печи. В микроволновой печи можно готовить многие виды продуктов, включая свежие или замороженные овощи, фрукты, макаронные изделия, рис, крупы, бобы, рыбу и мясо. В микроволновой печи также можно готовить соусы, заварные кремы, супы, паровые пудинги, консервы, приправы. В целом, приготовление с помощью микроволн идеально подходит для любых блюд, которые обычно готовятся на кухонной плите.

Накрывание во время приготовления. Очень важно накрывать пищу во время приготовления, так как испаряющаяся вода превращается в пар, который также участвует в процессе приготовления. Пищу можно накрывать по-разному: керамической тарелкой, пластмассовой крышкой или пластиковой пленкой, пригодной для использования в микроволновой печи.

Отстаивание приготовленных блюд. По окончании приготовления важно дать пище постоять, чтобы температура выровнялась по всему объему приготовленного блюда.

Внимание! Мощность и время приготовления и разогревания пищи в рецептах дано ориентировочное. Не оставляйте работающую печь без присмотра, если вы готовите блюдо в первый раз!

Руководство по приготовлению блюд

Приготовление замороженных овощей

Используйте подходящую миску из термостойкого стекла с крышкой. Готовьте, накрыв крышкой, в течение минимального времени, указанного в таблице. Затем продолжите приготовление до получения желаемого результата. Перемешайте два раза в процессе приготовления и один раз по окончании приготовления. Добавьте соль, приправы или сливочное масло по окончании приготовления. Накрывайте во время оттаивания.

Продукты	Порция, г	Мощность	Время, мин	Инструкции
Шпинат	150	70%	5-7	Добавьте 15 мл холодной воды
Брокколи	300	70%	9-12	Добавьте 30 мл холодной воды
Горошек	300	70%	7-10	Добавьте 15 мл холодной воды
Зеленая фасоль	300	70%	9-12	Добавьте 15 мл холодной воды
Смесь овощей	300	70%	8-10	Добавьте 15 мл холодной воды

Приготовление свежих овощей

Используйте подходящую миску из термостойкого стекла с крышкой. Добавьте 30-45 мл (2-3 столовые ложки) холодной воды на каждые 250 г овощей, если не рекомендовано другое количество воды — обратитесь к таблице. Готовьте, накрыв крышкой, в течение минимального времени, указанного в таблице. Затем продолжите приготовление до получения желаемого результата. Перемешайте один раз в процессе приготовления и один раз по окончании приготовления. Добавьте соль, приправы или сливочное масло по окончании приготовления. Накройте и дайте отстояться в течение трех минут.

Совет. Нарезьте свежие овощи кусочками примерно одинакового размера. Чем мельче порезаны овощи, тем быстрее они будут готовы.

Все свежие овощи должны готовиться на полном уровне микроволновой мощности.

Продукты	Порция, г	Время	Инструкции
Брокколи	250	5-6	Разделите на соцветия примерно одинакового размера. Уложите соцветия стеблями к центру блюда.
Морковь	250	5-6	Нарежьте морковь кусочками одинакового размера.
Кабачки	250	4-5	Нарежьте кабачки ломтиками. Добавьте 30 мл холодной воды или кусок сливочного масла.

Руководство по приготовлению блюд

Баклажаны	250	4-5	Нарежьте баклажаны мелкими ломтиками и сбрызните лимонным соком (1 столовая ложка).
Лук-порей	250	5-6	Нарежьте лук-порей толстыми ломтиками.
Грибы	125	1-2	Подготовьте мелкие целые или нарезанные ломтиками грибы. Не добавляйте воды. Сбрызните лимонным соком. Посыпьте солью и перцем. Слейте жидкость перед подачей на стол.
Лук	250	5-6	Разрежьте лук на ломтики или пополам. Добавьте только 15 мл холодной воды.
Перец	250	4-5	Порежьте перец мелкими ломтиками.
Картофель	250	5-6	Взвесьте очищенный картофель и разрежьте его на половинки или четвертинки примерно одинакового размера

Приготовление риса и макаронных изделий

Рис. Используйте большую миску из термостойкого стекла с крышкой — рис в два раза увеличивается в объеме в процессе приготовления. Готовьте рис накрытым.

По окончании времени приготовления перемешайте перед тем, как дать постоять, и посолите или добавьте пряности и сливочное масло.

Примечание: Может оказаться, что рис не впитал всю воду по окончании времени приготовления.

Макаронные изделия. Используйте большую миску из термостойкого стекла. Добавьте кипящую воду, щепотку соли и хорошо перемешайте. Готовьте, не накрывая. Периодически перемешивайте во время приготовления и перемешайте по окончании приготовления. Накройте крышкой на время отстоя и тщательно слейте воду перед подачей на стол.

Продукты	Порция	Мощность	Время	Инструкции
Рис, ошпаренный	250 г	100%	17-20	Добавьте 500 мл холодной воды кипятком
Смешанная каша (рис + злаки)	250 г	100%	19-21	Добавьте 400 мл холодной воды
Макароны	250 г	100%	11-13	Добавьте 1000 мл кипящей воды

Руководство по разогреванию блюд

Общие рекомендации по разогреванию блюд

В вашей микроволновой печи можно разогреть пищу существенно быстрее, чем в обычной духовке или на кухонной плите.

Используйте для руководства уровни мощности и значения времени разогрева, приведенные в таблице на следующей странице. Время в таблице указано для разогрева жидкостей комнатной температуры примерно от 18 °С до 20 °С или для охлажденной пищи с температурой примерно от 5 °С до 7 °С.

Размещение и накрывание пищи. Старайтесь не разогревать блюда больших размеров, например, крупный кусок мяса, — они имеют тенденцию подсыхать снаружи до того, как пища в центре полностью прогреется. Лучшие результаты получаются при разогреве небольших порций пищи.

Уровни мощности и перемешивание. Некоторую пищу можно разогревать на уровне мощности 100%, в то время как другая должна разогреваться на уровне мощности 70%, или даже 50%. Обратитесь за информацией к таблицам. В целом, лучше разогревать пищу с использованием меньшего уровня мощности, особенно, если разогревается пища деликатесная, пища в большом количестве или такая пища, которая может разогреться очень быстро (например, пирожки с начинкой). Для достижения лучших результатов хорошо перемешайте или переверните пищу во время разогрева. Если возможно, вновь перемешайте ее перед подачей на стол. Будьте особенно осторожны при разогреве жидкостей и детского питания. Для предотвращения внезапного бурного вскипания жидкостей и возможного ожога, перемешивайте жидкости перед нагревом, во время нагрева и после его окончания. Оставьте отстояться в микроволновой печи. Мы рекомендуем опускать в жидкости пластмассовую ложку или стеклянную палочку. Избегайте перегрева (который может испортить пищу). Предпочтительнее установить меньшее время разогрева и затем по необходимости добавить время.

Время разогрева. Когда вы разогреваете пищу в первый раз, полезно записать время, которое потребовалось для разогрева — чтобы вы могли обратиться к этим записям в будущем. Всегда проверяйте, прогрелась ли пища по всему объему. Дайте пище постоять некоторое время после разогрева, чтобы температура выровнялась по всему объему. Если в таблице не указано иначе, рекомендуется дать пище постоять после разогрева от 2 до 4 минут.

Будьте особенно осторожны при разогреве жидкостей и детского питания. Обратитесь также к разделу «Меры предосторожности».

Руководство по приготовлению блюд

Разогревание жидкости

Всегда дайте жидкости постоять по крайней мере 20 секунд после выключения печи, чтобы дать температуре выровняться по всей толщине жидкости. Перемешивайте жидкость во время разогрева, если это необходимо, и ВСЕГДА перемешивайте ее после разогрева. Для предотвращения внезапного бурного вскипания жидкостей и возможного ожога, вы должны опускать в напитки пластмассовую ложку или стеклянную палочку и перемешивать их перед нагревом, во время нагрева и по его окончании.

Разогревание детского питания

Выложите детское питание в глубокую керамическую тарелку. Накройте пластмассовой крышкой. Хорошо перемешайте после окончания разогрева. Дайте постоять 2-3 минуты перед тем, как давать ребенку. Вновь перемешайте и проверьте температуру. Рекомендуется кормить ребенка питанием, подогретым до температуры от 30 до 40 °С.

Налейте молоко в стерилизованную стеклянную бутылочку. Разогревайте, не накрывая. Никогда не разогревайте молоко с надетой на бутылочку соской, так как бутылочка может взорваться в случае перегрева. Хорошо встряхните бутылочку перед тем, как дать ей постоять, и вновь встряхните ее перед тем, как давать молоко ребенку! Всегда внимательно проверяйте температуру детского молока или питания, прежде чем предложить питание ребенку. Рекомендуемая температура молока: около 37 °С.

Продукты	Порция	Мощность	Время	Инструкции
Жидкости (кофе, чай и вода)	250 мл	100%	1,5-2	Разогревайте, не накрывая. Оставьте напитки в микроволновой печи на время и затем хорошо перемешайте.
Суп (из холодильника)	250 г	100%	1,5-2	Налейте в глубокую керамическую тарелку. Накройте пластмассовой крышкой.
Тушеное мясо (из холодильника)	350 г	70%	3-4	Положите тушеное мясо в глубокую керамическую тарелку. Накройте пластмассовой крышкой. Периодически перемешивайте во время разогрева.
Мучные изделия (из холодильника)	350 г	70%	2-4	Положите мучные изделия с начинкой (например, равиоли, пельмени) в глубокую керамическую тарелку. Накройте пластмассовой крышкой. Периодически перемешивайте.

Руководство по приготовлению блюд

Блюдо на тарелке 350 г (из холодильника)	70%	3-5	Положите готовое к разогреву блюдо из 2-3 компонентов на керамическую тарелку. Обтяните пленкой, пригодной для микроволновой печи.
---	-----	-----	--

Разогревание детского питания и молока

Продукты	Порция	Мощность	Время	Инструкции
Детское питание (овощи + мясо)	190 г	70%	30 сек	Выложите в глубокую керамическую тарелку. Разогревайте, накрыв крышкой. Перемешайте после разогрева. Дайте постоять 2-3 минуты.
Детская каша (крупа + молоко + фрукты)	190 г	70%	20 сек	Выложите в глубокую керамическую тарелку. Разогревайте под крышкой. Перемешайте после разогрева. Дайте постоять 2-3 минуты. Перед кормлением ребенка хорошо перемешайте и проверьте температуру.
Детское молоко	100 мл	30%	30 сек.	Хорошо встряхните или перемешайте и налейте в стерилизованную стеклянную бутылочку. Поставьте бутылочку в центр вращающегося подноса. Готовьте не накрывая. Хорошо встряхните и дайте постоять не менее 2 минут. Перед кормлением ребенка хорошо встряхните и проверьте температуру.

Размораживание продуктов

Использование СВЧ-излучения является великолепным способом размораживания продуктов: размораживание происходит бережно и за короткое время. Замороженная птица должна быть полностью разморожена перед ее приготовлением. Удалите с упаковки металлические перекрученные проволочки, завязывающие упаковку, и выньте птицу из упаковки перед размораживанием, чтобы обеспечить возможность оттока жидкости, образующейся в процессе размораживания.

Положите замороженные продукты на блюдо, не накрывая их. Переверните их по окончании половины времени размораживания, слейте жидкость, если она

Руководство по приготовлению блюд

образовалась при оттаивании, и удалите потроха сразу же, как это становится возможным. Время от времени контролируйте продукты, убеждаясь в том, что они не стали теплыми на ощупь. Если мелкие и тонкие части продуктов начнут нагреваться, их можно экранировать, обернув эти части очень маленькими полосками алюминиевой фольги на время размораживания. Если наружная поверхность птицы начнет нагреваться, прекратите размораживание и дайте птице постоять 20 минут перед тем, как продолжить размораживание. Чтобы полностью завершить размораживание, дайте рыбе, мясу и птице постоять. Время, требуемое для полного размораживания, различно и зависит от количества размораживаемых продуктов.

Совет: Плоские продукты размораживаются быстрее, чем толстые. Малое количество продуктов размораживается быстрее, чем большое. Помните этот совет при размораживании продуктов.

Используйте следующую таблицу в качестве руководства для размораживания замороженных продуктов, имеющих температуру от -18°C до -20°C.

Все замороженные продукты должны размораживаться на уровне мощности "Размораживание".

Продукты	Порция, г	Время, мин	Инструкции
Мясной фарш из говядины	500	5-7	Положите мясо на плоское керамическое блюдо. Экранируйте тонкие края алюминиевой фольгой. Переверните по окончании половины времени размораживания.
Свинные отбивные	250	6-8	
Куски цыпленка	500	6-8	Сначала положите куски цыпленка кожей вниз, а целого цыпленка грудкой вниз на плоское керамическое блюдо. Экранируйте тонкие части, такие как крылышки и края ножек, алюминиевой фольгой. Переверните по окончании половины времени размораживания.
Целый цыпленок	1000	13-17	
Рыбное филе	250	3-5	Положите замороженную рыбу в середину плоского керамического блюда. Уложите рыбу так, чтобы тонкие части оказались под более толстыми частями. Экранируйте узкие концы алюминиевой фольгой. Переверните по окончании половины времени размораживания.
Фрукты и ягоды	250	3-4	Разложите фрукты на плоское круглое стеклянное блюдо (большого диаметра).

Руководство по приготовлению блюд

Специальные советы

Растапливание сливочного масла. Положите 50 г сливочного масла в маленькую глубокую стеклянную миску. Накройте пластмассовой крышкой. Нагревайте 30-40 секунд на уровне мощности 100%, пока масло не растопится.

Растапливание шоколада. Положите 100 г шоколада в маленькую глубокую стеклянную миску. Нагревайте 3-5 минут, пока шоколад не растает. Перемешайте один или два раза во время растапливания.

Растапливание засахарившегося меда. Положите 20 г засахарившегося меда в маленькую глубокую стеклянную миску. Нагревайте 40-50 секунд на уровне мощности 30%, пока мед не растопится.

Расплавливание желатина. Положите пластинки сухого желатина (10 г) на 5 минут в холодную воду. Слив воду с желатина, положите его в маленькую миску из термостойкого стекла. Нагревайте 1 минуту на уровне мощности 30 % Вт. Перемешайте желатин после того, как он расплавится.

Приготовление глазури для пирога или печенья. Смешайте глазурь быстрого приготовления (примерно 14 г) с 40 г сахара и 250 мл холодной воды. Готовьте, не накрывая, в миске из термостойкого стекла в течение 3-4-х минут с использованием уровня мощности 100%, пока глазурь не станет прозрачной. Дважды перемешайте во время приготовления.

Приготовление джема. Положите 600 г фруктов (например, смеси ягод) в миску с крышкой из термостойкого стекла, подходящую по размерам. Добавьте 300 г сахара для приготовления консервов и хорошо перемешайте. Готовьте, накрыв крышкой, 10-12 минут на уровне мощности 100%. Перемешайте несколько раз в процессе приготовления. Разложите в небольшие баночки для джема с заворачивающимися крышками. Поставьте баночки крышками вниз на 5 минут.

Приготовление пудинга. Соедините концентрат пудинга с сахаром и молоком (500 мл), следуя инструкциям изготовителя концентрата, и хорошо перемешайте. Используйте миску с крышкой из термостойкого стекла, имеющую подходящие размеры. Готовьте, накрыв крышкой, в течение 5-7 минут на уровне мощности 100%. Хорошо перемешайте несколько раз в процессе приготовления.

Приготовление блюд при помощи гриля

Приготовление блюд с использованием гриля должно начинаться с предварительного разогрева гриля в течение 3-5 минут. Для продуктов, которые должны обжариваться с двух сторон время указано только для одной стороны. Время прожаривания второй стороны должно быть уменьшено относительно первой на 1-1,5 минуты.

Внимание! Мощность и время при работе печи с грилем и комбинированным грилем дано ориентировочное.

Продукты	Порция, г	Мощность	Время, мин	Инструкции
Ломтики тоста	4 по 25 г	G1	3-4	Положите тосты рядом друг с другом на решетку. По истечении указанного времени переверните и снова прожарьте.
Булочки, уже испеченные	2-4 шт	G1	3-4	Положите булочки прямо на вращающийся поднос сначала нижней стороной вверх. Переверните и прожарьте.
Томаты-гриль	250 г	Комби C2	5-6	Разрежьте томаты пополам. Посыпьте сыром. разложите на блюде из термостойкого стекла. Поставьте блюдо на решетку.
Печеный картофель	500 г	Комби C1	10-12	Разрежьте картофелины пополам, положите на решетку, отрезанными сторонами в сторону гриля. Не переворачивайте.
Замороженная пицца	250 г	Комби C1	12-13	Положите замороженную пиццу (-18 °C) на решетку.
Курица	800 г	Комби C2	31	Предварительно срежьте излишки жира с курицы. Приправьте курицу солью и специями, положите на решетку, а решетку поставьте на вращающийся поднос для стекания жира и сока.
	1000 г		35	
	1200 г		37	
	1500 г		43	
Мясо	500	Комби C1	14	Срежьте излишки жира. Приправьте солью и специями. Готовьте мясо на решетке, если запекаете целым куском.
	800		18	
	1000		22	

Уход за печью

Чистка микроволновой печи

Следующие части вашей микроволновой печи подлежат регулярной чистке для предотвращения скопления жирной грязи и частиц пищи:

- внутренние и наружные поверхности;
- дверца и уплотнители дверцы;
- вращающийся поднос и роликовая подставка.

ВСЕГДА поддерживайте в чистоте уплотнители дверцы и обеспечьте, чтобы дверца надежно закрывалась.

1. Чистите внешние поверхности мягкой тряпочкой, смоченной теплой, мыльной водой. Смойте мыло и вытрите насухо.
2. Удалите намыленной тряпочкой все брызги и пятна на внутренних поверхностях или на роликовой подставке. Смойте мыло и вытрите насухо.
3. Чтобы отмочить засохшие частицы пищи и удалить запахи, поместите чашку разбавленного лимонного сока на вращающийся поднос и нагревайте ее в течение десяти минут на максимальном уровне мощности.
4. Мойте по мере необходимости вращающийся поднос (можно в посудомоечной машине).

Внимание! НЕ допускайте попадания воды в вентиляционные отверстия. НИКОГДА не используйте абразивные материалы и химические растворители. При чистке уплотнителей дверцы обратите особое внимание на то, чтобы частицы пищи на них не накапливались и не мешали нормальному закрытию дверцы.

Хранение и ремонт вашей микроволновой печи

Нельзя пользоваться печью, если повреждены дверца или уплотнители дверцы:

- сломаны петли;
- износился уплотнитель;
- деформировался или погнулся кожух.

Ремонт печи должен производить только квалифицированный специалист по микроволновой технике.

НИКОГДА не снимайте наружный кожух с печи.

Если печь неисправна и требует ремонта, и или вы сомневаетесь в ее состоянии, отключите ее от питающей сети. Обратитесь в ближайший сервисный центр.

Если вы хотите разместить вашу печь на временное хранение, выберите сухое, свободное от пыли место: пыль и влага могут оказать вредное действие на рабочие части печи.

Технические характеристики

	MG1770S	MG2380S	MS2380S
Электропитание	230В, ~50 Гц,		
Частота магнитрона, Гц	2450		
Входная мощность, Вт	1080	1280	1280
Выходная мощность, Вт	700	800	800
Внешние размеры (Д x Ш x В), мм	458x375x296	510x382x303	510x382x303
Размеры камеры для приготовления пищи (Д x Ш x В), мм	320x288x183	330x330x212	330x330x212
Мощность гриля, Вт	1000	1200	нет
Объем печи, л	17	23	23
Вращающийся поднос, мм	270	315	315
Масса нетто, кг (приблизительно)	13,5	17,5	17,5

Прежде чем обратиться за помощью в сервисный центр

В случае, если печь не включается, на дисплее отсутствует изображение или оно исчезло:

- убедитесь в том, что штепсельный разъем сетевого провода печи правильно подключен к розетке. Если штепсельный разъем установлен неверно, выньте его и спустя 10 секунд вновь подключите к розетке.
- осмотрите предохранитель печи и главный выключатель питающей сети.

Если не работает режим микроволн, то:

- проверьте, установлен ли таймер.
- плотно ли закрыта дверь печи (при неплотно закрытой двери печь работать не будет).

ЕСЛИ ПРИВЕДЕННЫЕ ВЫШЕ РЕКОМЕНДАЦИИ НЕ ПРИВЕЛИ К ЖЕЛАЕМОМУ РЕЗУЛЬТАТУ, ОБРАТИТЕСЬ ЗА ПОМОЩЬЮ В БЛИЖАЙШИЙ СЕРВИСНЫЙ ЦЕНТР.

Радиопомехи

Микроволновая печь может быть источником радиопомех, влияющих на работу радиоприемников и телевизоров. Устранение или уменьшение радиопомех осуществляется следующим образом:

- Очистите дверь и поверхность уплотнителей;
- Установите радиоприемник, телевизор как можно дальше от печи
- Для получения мощного принимаемого радио- и телевизионного сигналов используйте надлежащим образом установленную антенну.

