

Vitek®

MANUAL INSTRUCTION ИНСТРУКЦИЯ ПО ЭКСПЛУАТАЦИИ

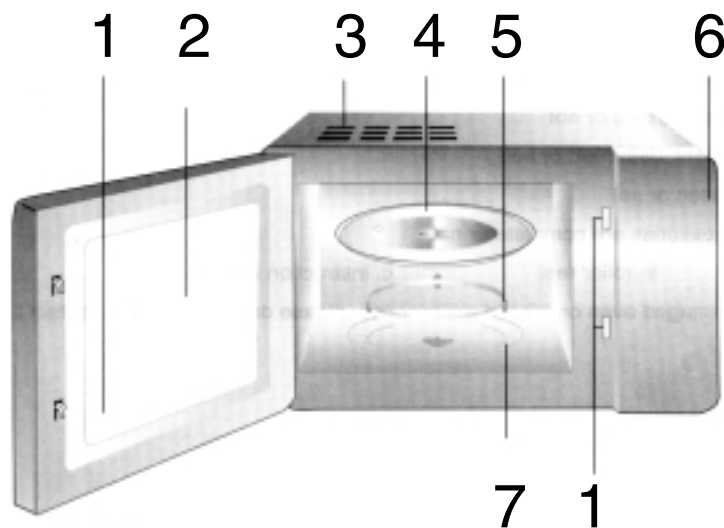
MICROWAVE OVEN МИКРОВОЛНОВАЯ ПЕЧЬ



МОДЕЛЬ VT-1653

ENGLISH

PART NAME



- 1. Safety interlock system
- 2. Observation window
- 3. Vents
- 4. Glass turntable
- 5. Roller rest
- 6. Cook help
- 7. Rolling path

Гарантийный талон



Сведения о покупке

Модель:

Серийный №:

Дата покупки:

Сведения о продавце

Название и адрес продающей организации

Телефон:

М.П.

Подтверждаю получение исправного изделия, с условиями гарантии ознакомлен

Подпись покупателя

Внимание!
Гарантийный талон действителен только при наличии печати продающей организации



Купон №3

Модель: Серийный №: MW 165300000

Дата поступления в ремонт:

Дата выполнения ремонта:

Вид ремонта:

М.П.



Купон №2

Модель: Серийный №: MW 165300000

Дата поступления в ремонт:

Дата выполнения ремонта:

Вид ремонта:

М.П.



Купон №1

Модель: Серийный №: MW 165300000

Дата поступления в ремонт:

Дата выполнения ремонта:

Вид ремонта:

М.П.

Список сервисных центров

№ п.п.	Город	Наименование сервисного центра	Адрес	Телефон
1.	Москва	Сониго-сервис, ЗАО	Подсосенский пер., 12, стр.1 (м. Курская)	(095) 917-03-16
		Сониго-сервис, ЗАО	Хохловский пер., 11/1 (м. Китай-город)	(095) 917-34-24
		Сониго-сервис, ЗАО	Колокольников пер., 9/10, стр.5 (м. Сухаревская)	(095) 208-56-48
2.	Челябинск	Импорт-сервис, ООО	ул. Энтузиастов, 16	(3512) 34-04-95
3.	Красноярск	ИСТОК, СЦ ДОН ТВ	ул. Ленина, 28 ул. Кольцевая, 12	(3912) 65-32-18 (3912) 36-67-09
4.	Воронеж	Орбита-Сервис, ООО	ул. Донбасская, д., 1	(0732) 77-66-25
5.	Волгоград	Радиотехника, ООО	ул. Штеменко, 33	(8442) 72-85-58 72-71-27
6.	Рязань	Сервисный центр, ООО	Куйбышевское шоссе, 21	(0912) 44-63-17
7.	Смоленск	Гарант, СЦ	ул. Фрунзе, д. 22	(0812) 61-88-00
8.	Братск	Лексика Электроникс	ул. Пионерская, 23/40	(8152) 45-50-31
9.	Ростов-на-Дону	Софт Сервис, СЦ	пер. Островского, 124	(8632) 39-93-29
10.	Иркутск	ТД Эверест, ООО	15 Советский пер., 4а	(3952) 45-19-11
11.	Томск	Денди-Сервис, ООО Академия Сервис, ООО	ул. Учебная, 26 пр. Академический, д., 1	(3822) 42-42-66 (3822) 25-85-80
12.	Саратов	АИСТ-96	ул. Соколова, 320 А	(8452) 51-41-99
13.	Киров	ЭКРАН СЕРВИС ООО	ул. Воровского, 43	(8332) 37-20-78 62-79-66
14.	С.-Петербург	КУРСОР ООО	Загребский б-р, 33/1	(812) 108-20-26 108-20-19
15.	Самара	Сервис Центр ООО	ул. Мичурина, 15, секция 1/2	(8462) 34-94-63 34-29-79
16.	Екатеринбург	ЧП Шевелин Д.В. ШЕЛ-СЕРВИС	ул. Радищева, 55 ул. Восточная, 44	(3432) 23-10-20 (3432) 70-62-63
17.	Астрахань	ООО СФ ЭЛКОМ	ул.Красная, 12/2	(8512) 39-08-53
18.	Орск	ООО Астра	пр-т Ленина, 77	(35372) 1-45-99
19.	Владимир	ООО Электрон-Сервис	ул. Ново-Ямская, 73	(0922) 24-08-19
20.	Чебоксары	ЧП Лаптенкова С.О.	пр. Тракторостроителей, 24	(Дмитрий Вершинин)
21.	Мурманск	СРС-Мурманск	ул. Софьи Перовской, 37	(8152) 45-50-31
22.	Тамбов	ООО БВС-2000	ул. Энгельса, д., 5 (магазин Юбилейный)	(0752) 75-17-18
23.	Кострома	ЗАО АКСОН-сервис	ул. Сутырина, д., 5	(0942) 22-36-28
24.	Тверь	ТСН плюс	пр-т 50-летия Октября, 36	(0822) 42-82-95
25.	Курган	ТП-сервис	ул. Красина, 41	(35222) 5-51-85
26.	Рыбинск	САМСОН	ул.Стоялая, 19	(0855) 20-14-04
27.	Калининград	Вестер-Сервис	ул. Горького, 50	(0112) 27-20-54
28.	Оренбург	КОМИНКОМ	ул. Брестская, 7	(3532) 62-77-01
29.	Сыктывкар	СД-СЕРВИС	ул. Морозова, 169	(8212) 27-14-71
30.	Н. Новгород	Электроника (ЧП Кузнецов)	ул. Алексеевская, 9	(8312) 19-41-08/10
31.	Казань	ТЕХНИКА	ул. Вишневого, 14	(8432) 38-31-37/07
32.	Таганрог	КРИСТИ	ул. Фрунзе, 45	(8634) 46-47-54
33.	Ижевск	Радиокомплект	ул. 9-я Подлесская, 25	(3412) 59-28-05
34.	Барнаул	Vitek - сервис	ул. Полова, 68	(3852) 35-37-50 35-37-51
35.	Новосибирск	ООО "Техмастер"	ул. Большевитская, 131	(3832) 12-54-00
36.	Омск	Космос	Космический пр-т, 97А, к. 4	(3919) 53-98-41

Получить информацию о других сервисных центрах Вы можете у продавца или по адресу в Интернет: www.vitek-aus.ru

ENGLISH

PRECAUTIONS TO AVOID POSSIBLE EXPOSURE TO EXCESSIVE MICROWAVE ENERGY

- Do not attempt to operate this oven with the door open since open-door operation can result in harmful exposure to microwave energy. It is important not to defeat or tamper with the safety interlocks.
- Do not place any object between the oven front face and the door or allow soil or cleaner residue to accumulate on sealing surfaces.
- Do not operate the oven if it is damaged. It is particularly important that the oven door close properly and that there is no damage to the :
 - Door(bent), b. Hinges and latches (broken or loosened).
- Door seals and sealing surfaces.
- The oven should not be adjusted or repaired by anyone except properly qualified service personnel.

BEFORE YOU CALL FOR SERVICE

If the oven fails to operate:

- Check to ensure that the oven is plugged in securely. If it is not, remove the plug from the outlet, wait 10 seconds, and plug it in again securely.
- Check for a blown circuit fuse or a tripped main circuit breaker. If these seem to be operating properly, test the outlet with another appliance.
- Check to ensure that the control panel is programmed correctly and the timer is set.
- Check to ensure that the door is securely closed engaging the door safety lock system. Otherwise, the microwave energy will not flow into the oven.

IF NONE OF THE ABOVE RECTIFY THE SITUATION, THEN CONTACT A QUALIFIED TECHNICIAN. DO NOT TRY TO ADJUST OR REPAIR THE OVEN YOURSELF.

INSTALLATION

- Make sure that all the packing materials are removed from the inside of the door.
- Check the oven for any damage, such as misaligned or bent door, damaged door seals and sealing surface, broken or loose door hinges and latches and dents inside the cavity or on the door. If there is any damage, do not operate the oven and contact qualified service personnel.
- This microwave oven must be placed on a flat, stable surface to hold its weight and the heaviest food likely to be cooked in the oven.
- Do not place the oven where heat, moisture, or high humidity are generated, or near combustible materials.

ENGLISH

5. For correct operation, the oven must have sufficient airflow. Allow 20cm of space above the oven, 10cm at back and 5cm at both sides. Do not cover or block any openings on the appliance. Do not remove feet.
6. Do not operate the oven without glass tray, roller support, and shaft in their proper positions.
7. Make sure that the power supply cord is undamaged and does not run under the oven or over any hot or sharp surface.
8. The socket must be readily accessible so that it can be easily unplugged in an emergency.
9. Do not use the oven outdoors.

GROUNDING INSTRUCTION

This appliance must be grounded. This oven is equipped with a cord having a grounding wire with a grounding plug. It must be plugged into a wall receptacle that is properly installed and grounded. In the event of an electrical short circuit, grounding reduces risk of electric shock by providing an escape wire for the electric current. It is recommended that a separate circuit serving only the oven be provided. Using a high voltage is dangerous and may result in a fire or other accident causing oven damage. **WARNING** Improper use of the grounding plug can result in a risk of electric shock.

Note:

1. If you have any questions about the grounding or electrical instructions, consult a qualified electrician or service person.
2. Neither the manufacturer nor the dealer can accept any liability for damage to the oven or personal injury resulting from failure to observe the electrical connection procedures. The wires in this cable main are colored in accordance with the following code:

Green and Yellow = EARTH

Blue = NEUTRAL

Brown = LIVE

RADIO INTERFERENCE

Operation of the microwave oven can cause interference to your radio, TV, or similar equipment. When there is interference, it may be reduced or eliminated by taking the following measures:

1. Clean door and sealing surface of the oven.
2. Reorient the receiving antenna of radio or television.
3. Relocate the microwave oven with respect to the receiver.
4. Move the microwave oven away from the receiver.

РУССКИЙ**УСЛОВИЯ ГАРАНТИЙНОГО ОБСЛУЖИВАНИЯ****Уважаемый покупатель!**

Фирма VITEK выражает благодарность за Ваш выбор и гарантирует высокое качество и безупречное функционирование приобретенного Вами изделия при соблюдении правил его эксплуатации.

Срок гарантии на все изделия - 12 месяцев со дня покупки. Данным гарантийным талоном VITEK подтверждает исправность данного изделия и берет на себя обязательство по бесплатному устранению всех неисправностей, возникших по вине производителя.

Гарантийный ремонт может быть произведен в авторизованном сервис-центре на территории России.

Условия гарантии:

1. Настоящая гарантия имеет силу при соблюдении следующих условий:
 - правильное и четкое заполнение гарантийного талона с указанием наименования модели, ее серийного номера, даты продажи и печати фирмы-продавца в гарантийном талоне и отрывных купонах;
 - наличие оригинала квитанции (чека), содержащего дату покупки.
2. VITEK оставляет за собой право на отказ в гарантийном обслуживании в случае непредоставления вышеуказанных документов, или если информация в них будет неполной, неразборчивой, противоречивой.
3. Гарантия не включает в себя периодическое обслуживание, установку, настройку изделия на дому у владельца, чистку аудио-видео головок.
4. Не подлежат гарантийному ремонту изделия с дефектами, возникшими вследствие:
 - механических повреждений;
 - несоблюдении условий эксплуатации или ошибочных действий владельца;
 - неправильной установки, транспортировки;
 - стихийных бедствий (молния, пожар, наводнение и т. п.), а также других причин, находящихся вне контроля продавца и изготовителя;
 - попадания внутрь изделия посторонних предметов, жидкостей, насекомых;
 - ремонта или внесения конструктивных изменений неуполномоченными лицами;
 - использования аппаратуры в профессиональных целях;
 - отклонений от Государственных Технических Стандартов питающих, телекоммуникационных и кабельных сетей;
 - при выходе из строя деталей, обладающих ограниченным сроком службы.
5. Настоящая гарантия не ущемляет законных прав потребителя, предоставленных ему действующим законодательством.

РУССКИЙ

ENGLISH

Проблема	Возможная причина	Устранение
Печь не включается	Прибор не включен в сеть Перегорел предохранитель Перебои в сети	Включите еще раз Замените предохранитель Обратитесь к электрику
Печь не нагревается	Плохо закрыта дверь	Плотно закройте дверь
Стекланный столик создает шум	Грязные роликое кольцо и дно печи	Вымойте эти части

СПЕЦИФИКАЦИЯ

Питание:	230 В~50 Гц, 1300 Вт (Микроволны)
Выходная мощность:	800 Вт
Частота:	2450 МГц
Объем:	17 литров
Стекланный поворотный стол:	диаметр 270 мм
Вес печи:	14 кг.

СРОК СЛУЖБЫ МИКРОВОЛНОВОЙ ПЕЧИ НЕ МЕНЕЕ 3-Х ЛЕТ

5. Plug the microwave oven into a different outlet so that microwave oven and receiver are on different branch circuits.

IMPORTANT SAFETY INSTRUCTIONS

When using electrical appliance basic safety precautions should be followed, including the following:

WARNING: To reduce the risk of burns, electric shock, fire, injury to persons or exposure to excessive microwave energy:

1. Read all instructions before using the appliance.
2. Use this appliance only for its intended use as described in this manual. Do not use corrosive chemicals or vapors in this appliance. This type of oven is specifically designed to heat, cook or dry food. It is not designed for industrial or laboratory use.
3. Do not operate the oven when empty.
4. Do not operate this appliance if it has a damaged cord or plug, if it is not working properly or if it has been damaged or dropped.
5. As with any appliance, close supervision is necessary when used by children.
6. To reduce the risk of fire in the oven cavity:
 - a. When heating food in plastic or paper container, check the oven frequently to the possibility of ignition.
 - b. Remove wire twist-ties from paper or plastic bags before placing bag in oven.
 - c. If smoke is observed, switch off or unplug the appliance and keep the door closed in order to stifle any flames.
 - d. Do not use the cavity for storage purposes. Do not leave paper products, cooking utensils or food in the cavity when not in use.
7. Liquid or other food must not be heated in sealed containers since they are liable to explode.
8. Microwave heating of beverage can result in delayed eruptive boiling, therefore care has to be taken when handle the container.
9. Do not fry food in the oven. Hot oil can damage oven parts and utensils and even result in skin burns.
10. Whole eggs should not be heated in the oven since they may explode.
11. Pierce foods with heavy skins such as potatoes, whole squashes, apples and chestnuts before cooking.
12. The contents of feeding bottles and baby jars should be stirred or shaken and the temperature should be checked before serving in order to avoid burns.
13. Cooking utensils may become hot because of heat transferred from 'he heated food. Potholders may be needed to handle the utensil.
14. Utensils should be checked to ensure that they are suitable for use in microwave oven.

ENGLISH

15. Utensil Test: Place the empty utensil in the oven, microwave at high power for 60 seconds. A utensil which becomes very hot should not be used.

WARNING: It is hazardous for anyone other than a trained person to carry out any service or repair operation which involves the removal of any cover which gives protection against exposure to microwave energy.

MICROWAVE COOKING PRINCIPLES

1. Arrange food carefully Place thickest areas towards outside of dish.
2. Watch cooking time. Cook for the shortest amount of time indicated and add more as needed. Food severely overcooked can smoke or ignite.
3. Cover foods while cooking. Covers prevent spattering and help foods to cook evenly.
4. Turn foods over once during microwaving to speed cooking of such foods as chicken and hamburgers. Large items like roasts must be turned over at least once.
5. Rearrange foods such as meatballs halfway through cooking both from top to bottom and from the center of the dish to the outside.

UTENSILS GUIDE

The ideal material for a microwave utensil is transparent to microwave, it allows energy to pass through the container and heat the food. Microwave cannot penetrate metal, so metal utensils or dishes with metallic trim should not be used. Do not use recycled paper products when microwave cooking, as they may contain small metal fragments which may cause sparks and/or fires. Round /oval dishes rather than square/oblong ones are recommend, as food in corners tends to overcook. Narrow strips of aluminum foil may be used to prevent overcooking of exposed areas. But be careful don't use too much and keep a distance of 1 inch (2.54cm) between foil and cavity. The list below is a general guide to help you select the correct utensils.

COOKWARE	MICROWAVE
heat-resistant glass	yes
non heat-resistant glass	no
heat-resistant ceramics	yes
microwave-safe plastic dish	yes
kitchen paper	yes
metal tray	no
metal rack	no
aluminum foil&foil containers	yes

РУССКИЙ**Примечание:**

Если время приготовления меньше 5 минут и вес продуктов меньше 0.2 кг, сначала установите большие параметры, а затем поверните регулятор на нужную цифру.

- 1) Если печь не используется, или продукты извлечены раньше времени, установите вес и время, равные "0".
- 2) Когда приготовление завершено, откройте дверь, и излучение микроволновой энергии прекратится. Перед закрытием двери установите вес и время, равные "0".
- 3) Микроволновая печь не подходит для высушивания продуктов.
- 4) Только продукты могут быть помещены в эту печь.

ЧИСТКА

Отключите печь от сети. Протрите внутренние поверхности мягким очищающим средством, сполосните и вытрите досуха мягкой тканью. Вымойте поворачивающийся столик и роликовое кольцо в мыльной воде, затем сполосните и высушите. Аккуратно протрите дверцу и замки влажной тканью.

НЕИСПРАВНОСТИ И ИХ УСТРАНЕНИЕ

1. Эксплуатация микроволновой печи может создать помехи при работе радио и телевидения. Помехи могут быть уменьшены при помощи следующих мер:
 - а) закройте дверь,
 - б) переустановите принимающую антенну радиоприемника или телевизора,
 - в) слегка измените расположение печи по отношению к этим приборам,
 - г) включите микроволновую печь в другую розетку таким образом, чтобы приборы не мешали друг другу в эксплуатации.
2. Следующие явления не должны вызывать у Вас настороженности:
 - а) тусклый свет духовки;
 - б) скопление пара;
 - в) включение печи без продуктов на короткое время.

РУССКИЙ

посуда из материала, не содержащего металлические элементы: из стекла, стеклокерамики, фарфора и глины.

Микроволны отражаются от металлической посуды и поэтому не достигают пищи.

Стекло, фарфор, картон и керамика обеспечивают быстрое проникновение электромагнитных волн.

При использовании пластмассовой посуды следует помнить о том, что некоторые изделия из пластика могут деформироваться в СВЧ-печи.

Представленная ниже таблица поможет Вам при выборе посуды:

КУХОННАЯ ПОСУДА	ОБЫЧНЫЙ РЕЖИМ МИКРОВОЛНОВОЙ ПЕЧИ
огнеупорная стеклянная	да
обычная стеклянная	нет
огнеупорная керамическая	да
микроволновая пластиковая	да
кухонная бумага	да
металлическая	нет
алюминевая фольга	да

ЭКСПЛУАТАЦИЯ ПЕЧИ

1. Поместите продукты в печь.
2. Установите нужную мощность и функцию регулятором "Мощность".
3. Установите таймер на нужное время.
4. Печь начнет работу.

Функция/Мощность	Микроволновая энергия	Применение
Низкая	17%	Размягчение мороженого
Средняя/низкая (размораживание)	33%	Размораживание
Средняя	55%	Выпечка, тушение, размораживание
Средняя/высокая	77%	Приготовление риса, рыбы и морепродуктов, мяса
Высокая	100%	Подогрев пищи, кипячение воды, приготовление овощей, птицы, подогрев напитков (за исключением молока)

ENGLISH

USING THE OVEN

1. Place food into oven.
2. Rotate "Function/Power Selection Knob" to select function or power.
3. Rotate "Time Selection Knob" to set correct cooking time.

Note:

1. As time is set, microwave oven begins to work.
2. If the preset time/weight is less than 5 minutes/0.2 kg, set it above 5 minutes/0.2 kg. Then set it back to the preset time/weight level.

Function/Power	Output	Application
Low	17% microwave	Keep temp. soften ice cream
Med. Low (Defrost)	33% microwave	Cook tough meat, soup and stew, soften butter
Med.	55% microwave	Cook milk cake, stew food, defrost
Med. High	77% microwave	Cook rice, fish and seafood, cookie
High	100% microwave	Reheat, Boil water, Cook vegetables and chicken, heat drinks (exclude milk)

Remark:

- 1) When the oven is out of use, or the food is taken out ahead of time, please set time/weight knob back to "0".
- 2) When the cooking is to be stopped after cooking steps are set, just open the door and door safety system will stop generating microwave. If don't use the left time, please reset time/weight knob to "0" before closing the door.
- 3) This oven works with microwave radiation, which heats up water particles in food in a very short time. There is no heat radiation and therefore no browning. For this reason this appliance is not suitable for drying objects.
- 4) Only food should be heated with this oven.

CLEANING AND CARE

1. Turn off the oven and remove the power plug from the wall socket before cleaning.

ENGLISH

2. Keep the inside of the oven clean. When food splatters or spilled liquids adhere to oven walls, wipe with a damp cloth. Mild detergent may be used if the oven gets very dirty. Avoid the use of spray and other harsh cleaners as they may stain, streak or dull the door surface.
3. The outside surfaces should be cleaned with a damp cloth. To prevent damage to the operating parts inside the oven, water should not be allowed to seep into the ventilation openings.
4. Wipe the window on both sides with a damp cloth to remove any spills or splatters.
5. Do not allow the control panel to become wet. Clean with a soft, damp cloth. When cleaning the control panel, leave oven door open to prevent oven from accidentally turning on.
6. If steam accumulates inside or around the outside of the oven door, wipe with a soft cloth. This may occur when the microwave oven is operated under high humidity condition. And it is normal.
7. It is occasionally necessary to remove the glass tray for cleaning. Wash the tray in warm sudsy water or in a dishwasher.
8. The roller ring and oven floor should be cleaned regularly to avoid excessive noise. Simply wipe the bottom surface of the oven with mild detergent. The roller ring may be washed in mild sudsy water or dishwasher. When removing the roller ring from cavity floor for cleaning, be sure to replace in the proper position.
9. Remove odors from your oven by combining a cup of water with the juice and skin of one lemon in a deep microwavable bowl, microwave for 5 minutes. Wipe thoroughly and dry with a soft cloth.
10. When it becomes necessary to replace the oven light, please consult a dealer to have it replaced.

PRECAUTIONS TO AVOID POSSIBLE EXPOSURE TO EXCESSIVE MICROWAVE ENERGY

1. Do not attempt to operate this oven with the door open since open-door operation can result in harmful exposure to microwave energy. It is important not to defeat or tamper with the safety interlocks.
2. Do not place any object between the oven front face and the door or allow soil or cleaner residue to accumulate on sealing surfaces.
3. Do not operate the oven if it is damaged. It is particularly important that the oven door close properly and that there is no damage to the :
 - a. Door(bent), b. Hinges and latches (broken or loosened).
4. Door seals and sealing surfaces.
5. The oven should not be adjusted or repaired by anyone except properly qualified service personnel.

РУССКИЙ

пожара или воздействия микроволновой энергией необходимо:

1. Прочитать внимательно инструкции перед использованием.
 2. Используйте микроволновую печь строго по назначению. Не помещайте химические вещества вовнутрь печи. Печь предназначена для подогрева и для приготовления пищи. Печь не предназначена для промышленного или лабораторного использования.
 3. Не допускается пользование печью при отсутствии пищи внутри. Это может привести к повреждению прибора.
 4. Не используйте прибор, если повреждены вилка или шнур.
 5. Как и в отношении других электроприборов, необходим строгий контроль за детьми, при эксплуатации ими печи.
 6. Для того, чтобы снизить риск возгорания внутри печи, придерживайтесь следующих правил:
 - а) Не пережаривайте пищу. Внимательно следите за прибором при использовании бумажных, пластиковых или других материалов, ускоряющих приготовление пищи.
 - б) Снимите закрепляющую проволоку с бумажных и пластиковых пакетов перед тем, как поместить их внутрь.
 - в) В случае возгорания материалов в печи не открывайте дверцу, а выключите прибор, отсоедините его от розетки.
 - г) Не храните продукты внутри микроволновой печи.
 7. Жидкости и другая пища, предназначенные для подогревания, должны быть помещены в плотно закрытую посуду.
 8. При нагревании напитков в микроволновой печи поверхность посуды нагревается. Аккуратно вынимайте посуду, избегая ожога.
 9. Не жарьте пищу в микроволновой печи. Горячее масло может повредить поверхность.
 10. Яйца не должны готовиться в скорлупе; желтки так же, как и куриную печень, помидоры и картофель нужно протыкать.
 11. Другие виды пищи с кожей, например, сосиски, также нужно протыкать перед приготовлением пищи.
 12. Кухонная посуда может сильно нагреваться в микроволновой печи. Используйте кухонные прихватки, чтобы извлечь посуду из прибора.
 13. Используйте только специально предназначенную для микроволновой печи кухонную посуду.
- Тест: поместите пустую посуду в микроволновую печь, установленную на самую большую степень нагрева 60 сек. Если посуда сильно нагреется, то ее использовать не рекомендуется.

ПОСУДА ДЛЯ МИКРОВОЛНОВОЙ ПЕЧИ

Для использования в микроволновой печи годится практически любая

РУССКИЙ**ENGLISH**

было обеспечена вентиляция вокруг нее: сверху свободное пространство - 20 см, с задней стороны - 10 см, по бокам - по 5 см.

6. Не используйте печь без стеклянного подноса и других запчастей, установленных в правильном положении.

7. Поместите поворачивающуюся основу в печь и убедитесь в том, что она нормально установилась на роликое кольцо.

ИНСТРУКЦИИ ПО ЗАЗЕМЛЕНИЮ

Этот прибор должен быть заземлен. В случае какого-либо замыкания, заземление снижает риск получения электрошока, т.к. ток может уйти по запасному проводу. К этому прибору прилагается шнур с заземленным проводом и заземленной вилкой. Вилка подсоединяется к розетке, которая должна быть установлена и заземлена соответствующим образом.

ПРЕДУПРЕЖДЕНИЕ: Использование заземленной вилки не по правилам может привести к риску получения электрошока.

Проконсультируйтесь с квалифицированным специалистом, если Вам не ясны инструкции по заземлению или существуют сомнения, заземлен ли прибор соответствующим образом.

РАДИОПОМЕХИ

1. Эксплуатация микроволновой печи может создать помехи при работе радио, телевизора и др. приборов.

2. Устранение помех:

- а) плотно закройте дверь микроволновой печи;
- б) переустановите принимающую антенну радиоприемника или телевизора;
- в) измените расположение печи по отношению к этим приборам;
- г) включите микроволновую печь в другую розетку таким образом, чтобы приборы не мешали в эксплуатации друг другу.

ПРАВИЛА БЕЗОПАСНОСТИ ПРИ ПРИГОТОВЛЕНИИ ПИЩИ В МИКРОВОЛНОВОЙ ПЕЧИ

При использовании электробытовых приборов внимательно следуйте следующим инструкциям:

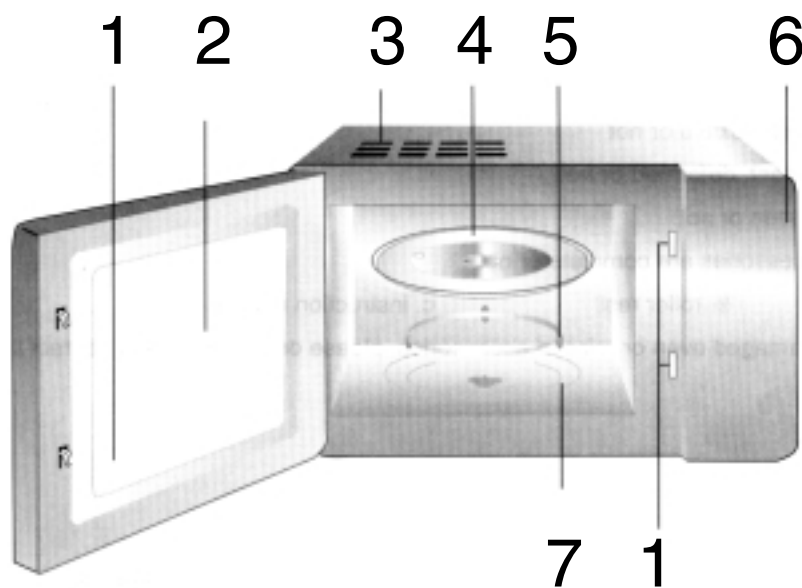
ПРЕДОСТЕРЕЖЕНИЕ: Чтобы снизить риск ожога, электрического удара,

SPECIFICATIONS

Power Consumption:	230V~50Hz, 1300W (Rated input)
Output:	800W
Operation Frequency:	2450MHz
Oven Capacity:	17 Litres
Cooking Uniformity:	Turntable System {Φ 270mm}
Net Weight:	Approx 14 kg

SERVICE LIFE OF THE MICROWAVE OVEN NOT LESS THAN 3 YEARS

НАИМЕНОВАНИЕ ЭЛЕМЕНТОВ



1. Система закрывания дверцы
2. Окно
3. Вентиляционные отверстия
4. Поворачивающийся столик

5. Роликовое кольцо
6. Панель управления
7. Дорожка для кольца

**ПРЕДОСТОРОЖНОСТИ, КОТОРЫЕ НЕОБХОДИМО СОБЛЮДАТЬ,
ЧТОБЫ НЕ ПОДВЕРГАТЬСЯ РИСКУ ВОЗДЕЙСТВИЯ
МИКРОВОЛНОВОЙ ЭНЕРГИЕЙ**

1. Не пытайтесь пользоваться микроволновой печью при открытой двери, т.к. при этом возникает риск подвергнуться вредному воздействию микроволновой энергии. Очень важно не повредить и не испортить внутренние защитные замки.
2. Не помещайте посторонние предметы между дверей и лицевой частью микроволновой печи и не позволяйте грязи или остаткам очищающих средств скапливаться на изолирующих слоях.
3. Не пользуйтесь микроволновой печью, когда она повреждена. Особенно важно, чтобы дверца была плотно закрыта, и не были повреждены:
 - a. дверца (согнута)
 - b. крючки и защелки (сломаны или ослаблены)
 - c. дверной изолирующий слой
4. Печь должна настраиваться и чиниться квалифицированным специалистом.

ПЕРЕД ТЕМ КАК ОБРАТИТЬСЯ В СЕРВИСНУЮ СЛУЖБУ

1. Убедитесь в том, что печь включена в сеть правильно. Если нет, отсоедините шнур от источника питания, подождите 10 секунд и снова повторите.
2. Проверьте предохранитель. Если предохранитель исправлен, проверьте, подается ли питание.
3. Убедитесь, что контрольная панель запрограммирована правильно и таймер установлен.
4. Проверьте, закрыта ли дверца печи на защелку во время эксплуатации.

УСТАНОВКА

1. Убедитесь, что весь упаковочный материал удалён из микроволновой печи.
2. Систематически проверяйте печь на предмет поломки. Не пользуйтесь печью, если сломан замок, дверца или есть дефекты внутри печи. В случае таких поломок или дефектов, обращайтесь в сервисный центр.
3. Печь должна быть установлена на ровной и устойчивой поверхности.
4. Не устанавливайте печь вблизи источников высокой температуры и в местах повышенной влажности.
5. Для правильного использования установите печь таким образом, чтобы