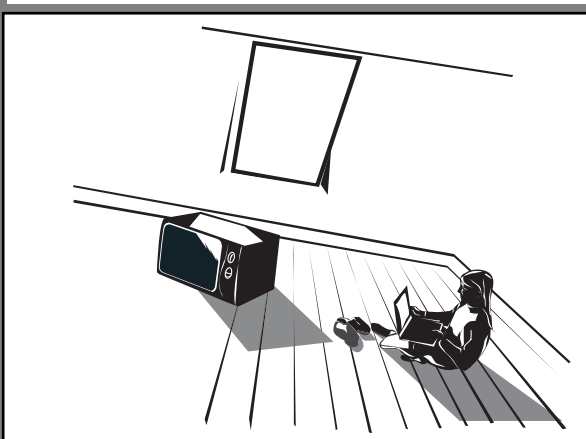


# Rolsen

MS 1775S

## МИКРОВОЛНОВАЯ ПЕЧЬ Инструкция по эксплуатации

Перед использованием печи внимательно прочтите данную инструкцию по эксплуатации.



## Содержание

Установка печи.....	3
Меры предосторожности.....	3
Указания по эксплуатации.....	4
Печь.....	6
Приготовление пищи.....	7
Уровни мощности.....	7
Приготовление пищи с помощью СВЧ-энергии...	8
Размораживание продуктов.....	8
Досрочное отключение печи.....	9
Блокирование кнопок панели управления.....	9
Руководство по выбору посуды.....	10
Руководство по приготовлению блюд.....	11
Руководство по разогреванию блюд.....	14
Руководство по размораживанию блюд.....	16
Специальные советы.....	18
Уход за печью.....	19
Технические характеристики.....	20

Производитель устанавливает срок службы данного изделия 7 лет.

Производитель оставляет за собой право вносить в характеристики и внешний вид изделия изменения без предварительного уведомления.

## Установка печи

1. Полностью удалите из печи упаковочный материал.
  2. Внимательно осмотрите все поверхности печи на предмет видимых повреждений:
    - поврежденная или неплотно подогнанная дверь;
    - вмятины либо пробоины на поверхностях двери, стекла;
    - вмятины на поверхностях камеры для приготовления пищи.
- При наличии указанных выше повреждений ни в коем случае не включайте печь.
3. Масса печи около 13,5 кг. Размещать печь следует на горизонтальной поверхности, способной выдержать ее вес.
  4. Не устанавливайте печь вблизи источников высоких температур и пара.
  5. Не кладите посторонние предметы на верхнюю крышку корпуса печи.
  6. Для обеспечения хорошей вентиляции не устанавливайте печь на расстоянии ближе 8 см от боковых стенок и 10 см от задней стенки.
  7. Не снимайте вал привода вращающегося диска.
  8. Если печью пользуется ребенок, то делать это он должен только в присутствии взрослых.

**Внимание!** Данное изделие должно быть заземленным.

Розетка должна находиться в пределах досягаемости сетевого провода.

Потребляемая мощность печи составляет 1,1 кВт. Перед установкой печи рекомендуется обратиться к специалистам сервисного центра. Данная печь оборудована встроенным предохранителем 250 В, 8 А.

## Меры предосторожности

1. Используйте печь только по ее прямому назначению в соответствии с рекомендациями данной Инструкции.
2. Некоторые продукты, например, неочищенные яйца, а также герметично закрытые сосуды при нагревании в печи могут взорваться.
3. Не пользуйтесь печью, если в ее работе имеются отклонения, если она была повреждена или падала на пол.
4. Для снижения риска возгорания внутри камеры печи:
  - не передерживайте пищу в печи. Будьте особенно внимательными, если в печи находится пища в упаковке из бумаги или пластмассы, либо других легковоспламеняющихся материалов;
  - развязывайте и убирайте с пакетов завязки;
  - если в камере печи началось или вот-вот начнется возгорание, держите дверь печи закрытой, отключите печь от сети электропитания.

## Указания по эксплуатации

**Перед использованием печи убедитесь в том, что стеклянный поднос, роликовая подставка, муфта правильно установлены**

1. Ваш прибор является бытовым прибором, предназначенным исключительно для приготовления пищи, разогрева или размораживания продуктов или напитков.
2. Избегайте прикосновения к горячим стенкам прибора при его работе: это относится в первую очередь к дверце, резистору для нагрева, стенкам камеры. При извлечении из печи сосуда с продуктами пользуйтесь изолирующими перчатками или кухонными рукавицами.
3. Не включайте печь в работу «вхолостую», без продуктов. Она должна быть обязательно загружена. В противном случае вы рискуете ее повредить или сократить время работы.
4. Ваш прибор характеризуется повышенной мощностью сверхвысокочастотного (СВЧ) излучения.

Он позволяет вам размораживать, подогревать или приготавливать продукты со скоростью, значительно превосходящей скорость приготовления в обычных печах.

Для определения времени приготовления следуйте советам, указанным на упаковках приготавливаемых или размораживаемых продуктов: пиццы, тортов, блинов, горячих бутербродов, жаркого, слоеного теста, печенья и др.

Если таких указаний нет, то стремитесь выбирать меньшее время приготовления — потом вы сможете его при необходимости увеличить. Если вам известна длительность приготовления или разогревания блюда в обычной печи, разделите это время как минимум на три.

Не задавайте время работы более необходимого. Таким образом вы избежите риска пережарить продукты или сжечь, в случае, если вы забыли их в СВЧ-печи.

5. Дверца печи должна запираться без усилий. Не вставляйте между дверцей и корпусом печи посторонние предметы (тряпки, кухонные рукавицы), не размещайте в печи слишком громоздкую посуду. Если дверца не закрыта, то включение печки окажется невозможным.

### **6. Не используйте печь для:**

- обжаривания в масле — при этом невозможно контролировать температуру масла;
- приготовления или разогревания яиц в скорлупе, отваренных яиц в скорлупе или без нее — эти продукты могут взорваться. Сделайте проколы;
- разогревания продуктов в герметично закрытых сосудах: детского питания в бутылочках, в банках. Не забывайте перед включением печи их открыть;

## Указания по эксплуатации

- приготовления продуктов в коже, покрытых пленкой или иной оболочкой (картошка, печень, сосиски и т. д.), — делайте на коже, пленке надрезы;
- сушки белья.

### **7. Температура продуктов:** детское питание, продукты в горшочках...

- Перед разогревом снимите соски с бутылочек и откройте горшочки.
- Физические свойства микроволнового излучения таковы, что разогреваются только продукты. В результате сосуд может остаться холодным или теплым, в то время как содержащиеся в нем продукты окажутся очень горячими.
- Пища, содержащая смесь из жира и воды, должна отстояться в печи после ее выключения в течение 30-60 секунд
- Чтобы избежать риска обжечься перед сервировкой стола перемешивайте приготовленные блюда и контролируйте их температуру, особенно это относится к детскому питанию в горшочках или бутылочках.
- Тщательно встряхните детское питание и капните несколько капель на тыльную сторону руки.

### **8. Разогрев жидкостей**

При разогреве жидкостей может наблюдаться явление задержки кипения, что часто приводит к «убеганию» жидкости из сосуда, когда он уже извлечен из печи. Действительно, температура кипения может быть достигнута, а пузырьки отрываются ото дна и стенок только тогда, когда вы сдвинули сосуд с места. При этом возникает риск ожога. Чтобы избежать таких последствий, помещайте в разогреваемую жидкость пластмассовую ложку.

### **9. Одноразовая посуда**

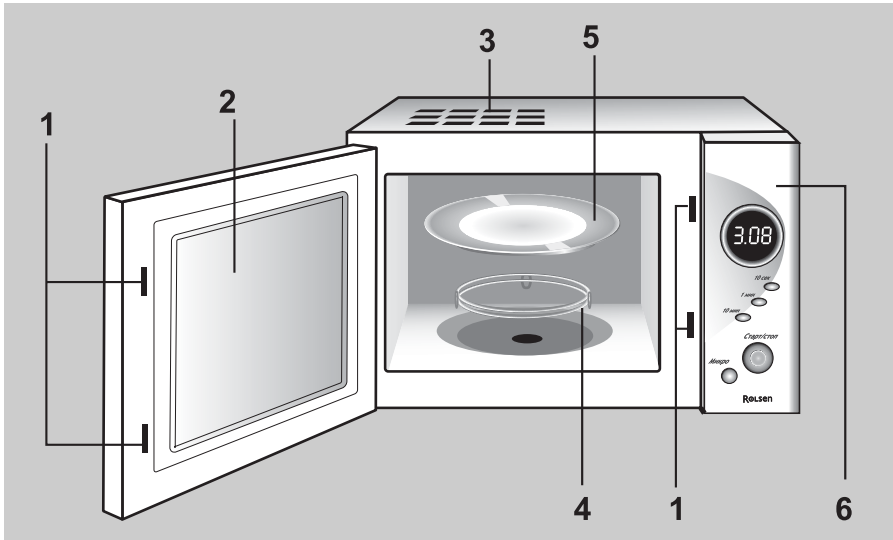
Не оставляйте прибор без присмотра, когда в нем разогреваются продукты в одноразовой упаковке или пластмассовой посуде, бумаге или в упаковке из какого-либо другого горючего материала. Если вы заметили появление дыма, держите дверцу печи закрытой и выключите прибор (отключите его от сети).

### **10. Посуда для приготовления**

Используйте посуду, специально предназначенную для микроволновой печи. При приготовлении пищи не используйте металлические кухонные принадлежности, металлические тарелки или блюда с металлическими ручками; не пользуйтесь посудой с металлической отделкой. Для разогревания или приготовления продуктов с высоким содержанием жира и сахара не используйте пластмассовую посуду.

**Внимание!** Не готовьте пищу непосредственно на стеклянном подносе. Пользуйтесь посудой, предназначенной для использования в микроволновых печах.

## Печь



1. Система замков двери
2. Окно
3. Вентиляционные отверстия

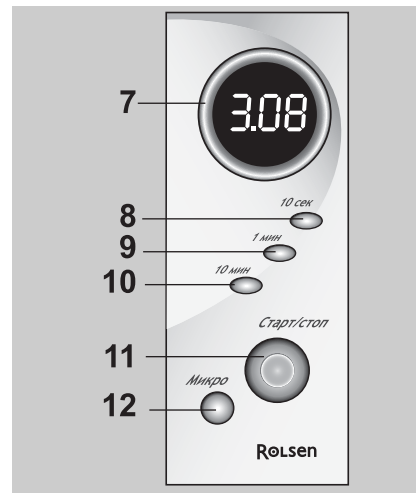
4. Роликовая подставка
5. Стелянный поднос
6. Панель управления

## Панель управления

7. Дисплей

Кнопки установки таймера:

8. 10 секунд
9. 1 минута
10. 10 минут
11. Старт/Сброс
12. Режим использования микроволн: установка мощности СВЧ-излучения.



6

## Простой режим приготовления пищи

Для начала использования печи вам нужно нажать всего лишь одну кнопку. Например: подогреем стакан с водой.

1. Поместите стакан с водой в печь и закройте дверцу.
2. Нажмите кнопку «Старт», печь будет работать в течение одной минуты при уровне мощности 100%.

**Примечание:** Каждое нажатие кнопки «Старт» позволяет увеличить время на одну минуту. Максимальное время – 30 минут.

3. После истечения установленного времени приготовления пищи прозвучит пять звуковых сигналов.

## Уровни мощности

При нажатии кнопки «Микро» несколько раз выбираются режимы мощности СВЧ-излучения в следующей последовательности:

нажатие	мощность	индикация
одно	100%	P100
два	70%	P70
три	50%	P50
четыре	30%	P30
пять	10%	P10
шесть	размораживание	DF

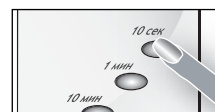
## Приготовление пищи с помощью СВЧ-энергии

1. Поместите блюдо в печь в центр вращающегося подноса.

2. Задайте с помощью кнопки «Микро» требуемый уровень мощности.



3. Задайте время приготовления с помощью кнопок «1 мин», «10 мин», «1 сек», нажимая каждую из них нужное количество раз. Максимальное время – 60 минут



4. Нажмите кнопку «Старт» – печь начнет работать.



5. Когда заданное время истечет, раздастся звуковой сигнал, и процесс приготовления прекратится.

7. Откройте дверцу и извлеките готовый продукт.

## Размораживание продуктов

Печь оснащена режимом авторазмораживания: установив массу размораживаемого продукта и режим «Размораживание», печь самостоятельно выберет оптимальную мощность и время размораживания.

1. Поместите размораживаемые продукты в центр вращающегося подноса.
2. Выберите программу размораживания кнопкой «Микро». На дисплее отобразится индикация DF, – печь готова приступить к размораживанию.
3. Установите массу размораживаемых продуктов кнопками «1 мин» и «1 сек» (если установлен режим размораживания данные кнопки отвечают за массу продукта: «1 мин» – 1,0 кг, «1 сек» – 0,1 кг).
3. Нажмите кнопку «Старт».
4. После звукового сигнала извлеките продукты из печи.

**Примечание:** Максимальная масса размораживаемых продуктов не должна превышать 2 кг.



## Досрочное отключение печи

Для приостановления работы печи просто откройте дверь печи. При этом система защиты отключит печь.

Для продолжения приготовления закройте дверцу, нажмите кнопку «Старт», – работа печи возобновится. Если необходимость дальнейшего приготовления пищи отсутствует, – при установленном режиме приготовления пищи удерживайте кнопку «Старт/Стоп» в течение двух секунд – печь прекратит работу.

При открытой дверце нажатие кнопки «Старт/Стоп» останавливает работу печи и сбрасывает все введенные параметры.

**Примечание:** В положении закрытой двери для начала приготовления пищи нажмите кнопку «Старт/Стоп».

Для отмены заданных программ в режиме работающей печи, нажмите кнопку «Старт/Стоп».

## Блокирование кнопок панели управления

Для блокирования кнопок управления в целях защиты от включения печи детьми, одновременно нажмите и удерживайте в течение двух секунд кнопки «1 мин» и «10 сек».

Печь будет заблокирована, и нажатие любых кнопок не приведет ни к какому результату.

Для отключения системы одновременно нажмите и удерживайте в течение двух секунд кнопки «1 мин» и «10 сек».

## Руководство по выбору посуды

В процессе приготовления пищи в микроволновой печи СВЧ-излучение должно проникать в пищу, при этом используемая посуда не должна его отражать или поглощать. Следовательно, вы должны соблюдать особую тщательность при выборе посуды для микроволновой печи. Если посуда имеет маркировку «Безопасна для микроволновой печи», то вам не о чем беспокоиться.

В следующей таблице перечислены различные типы кухонных принадлежностей и даны конкретные рекомендации по возможности их использования в микроволновой печи.

**Возможность использования посуды:**  — можно,  — нельзя.

<input checked="" type="checkbox"/>	<b>Алюминиевая фольга.</b> Может использоваться в небольших количествах для защиты отдельных участков пищи от подгорания. Может возникнуть электрическая дуга, если фольга расположена слишком близко к стенке печи, или если используется слишком много фольги.
<input checked="" type="checkbox"/>	<b>Фарфор и глиняные изделия.</b> Фарфор, керамика, керамика с глазурью и китайский фарфор обычно подходят, если на них нет металлической отделки.
<input checked="" type="checkbox"/>	<b>Одноразовые пластиковые корытца.</b>
<input checked="" type="checkbox"/>	<b>Упаковка пищи быстрого приготовления.</b> Некоторые замороженные продукты упаковываются в такие пластиковые корытца.
<input checked="" type="checkbox"/>	<b>Полистироловые стаканчики и контейнеры.</b> Могут быть использованы для подогрева пищи. Перегрев может привести к оплавлению полистирола.
<input type="checkbox"/>	<b>Бумажные пакеты или газеты.</b> Могут загореться.
<input type="checkbox"/>	<b>Переработанная бумага или металлическая отделка.</b> Может вызвать электрическую дугу.
<input checked="" type="checkbox"/>	<b>Стеклоянная утварь.</b> <ul style="list-style-type: none"> <li>•Посуда из закаленного стекла. Может использоваться, если не имеет металлической отделки.</li> <li>•Тонкая стеклянная посуда. Может использоваться для разогрева пищи или жидкостей. Тонкое стекло может разбиться или лопнуть при резком нагревании.</li> <li>•Стеклоянные банки. Надо снять крышку. Пригодны только для разогрева.</li> </ul>
<input type="checkbox"/>	<b>Металлические Блюда.</b> Могут вызвать электрическую дугу или возгорание
<input checked="" type="checkbox"/>	<b>Пластмассовые контейнеры.</b> Особенно, если это жароустойчивый термопластик. Некоторые другие пластики могут покоробиться или обесцветиться от высокой температуры. Не используйте меламиновый пластик.
<input checked="" type="checkbox"/>	<b>Покрывающая пленка.</b> Может быть использована для удержания влаги. Не должна прикасаться к пище. Будьте осторожны, снимая пленку, так как горячий пар вырвется наружу.
<input checked="" type="checkbox"/>	<b>Пакеты для заморозки.</b> Только если их можно кипятить, или если они пригодны для использования в печи. Не должны быть закупорены герметично. В случае необходимости проколите их вилкой.
<input checked="" type="checkbox"/>	<b>Парафинированная или жиронепроницаемая бумага.</b> Может быть использована для удержания влаги и предупреждения разбрызгивания.

## Руководство по приготовлению блюд

**СВЧ-излучение** фактически проникает в пищу, притягиваясь и поглощаясь содержащимися в пище водой, жиром и сахаром. Электромагнитные волны заставляют молекулы пищи быстро колебаться. Быстрые колебания этих молекул создают трение и генерируемое в результате тепло готовит пищу.

**Кухонная посуда** должна позволять микроволнам проходить через нее для обеспечения максимальной эффективности приготовления. Микроволны отражаются металлами, таким как нержавеющая сталь, алюминий и медь, но они могут проходить сквозь керамику, стекло, фарфор и пластмассу, а также через бумагу и дерево. Поэтому пища никогда не должна готовиться в металлической посуде.

**Продукты, которые можно готовить в микроволновой печи.** В микроволновой печи можно готовить многие виды продуктов, включая свежие или замороженные овощи, фрукты, макаронные изделия, рис, крупы, бобы, рыбу и мясо. В микроволновой печи также можно готовить соусы, заварные кремы, супы, паровые пудинги, консервы, приправы. В целом, приготовление с помощью СВЧ-излучения идеально подходит для любых блюд, которые обычно готовятся на кухонной плите. Например, можно растапливать масло или шоколад (обратиться к разделу специальных советов).

**Накрывание во время приготовления.** Очень важно накрывать пищу во время приготовления, так как испаряющаяся вода превращается в пар, который также участвует в процессе приготовления. Пищу можно накрывать по-разному: например, керамической тарелкой, пластмассовой крышкой или пластиковой пленкой, пригодной для использования в микроволновой печи.

**Отстаивание приготовленных блюд.** По окончании приготовления важно дать пище отстояться, чтобы температура выровнялась по всему объему пищи.

**Внимание!** В предложенных ниже рецептах мощность и время приготовления и разогревания пищи дано ориентировочное. Не оставляйте работающую печь без присмотра, если вы готовите блюдо в первый раз!

## Руководство по приготовлению блюд

### Приготовление замороженных овощей

Используйте подходящую миску из термостойкого стекла с крышкой. Готовьте, накрыв крышкой в течение минимального времени, указанного в таблице. Затем продолжите приготовление до получения желаемого результата. Перемешайте два раза в процессе приготовления и один раз по окончании приготовления. Добавьте соль, приправы или сливочное масло по окончании приготовления. Накрывайте во время оттаивания.

Продукты	Порция, г.	Мощность	Время, мин	Инструкции
Шпинат	150	70%	4-5	Добавьте 15 мл холодной воды
Брокколи	300	70%	8-9	Добавьте 30 мл холодной воды
Горошек	300	70%	6-7	Добавьте 15 мл холодной воды
Зеленая фасоль	300	70%	8-9	Добавьте 15 мл холодной воды
Смесь овощей	300	70%	7-8	Добавьте 15 мл холодной воды

### Приготовление свежих овощей

Используйте подходящую миску из термостойкого стекла с крышкой. Добавьте 30-45 мл (2-3 столовые ложки) холодной воды на каждые 250 г овощей, если не рекомендовано другое количество воды — обратитесь к таблице. Готовьте, накрыв крышкой в течение минимального времени, указанного в таблице. Затем продолжите приготовление до получения желаемого результата. Перемешайте один раз в процессе приготовления и один раз по окончании приготовления. Добавьте соль, приправы или сливочное масло по окончании приготовления. Накрывайте на время отстоя, равное 3 минутам.

**Совет.** Нарезьте свежие овощи кусочками примерно одинакового размера. Чем мельче порезаны овощи, тем быстрее они будут готовы.

**Все свежие овощи должны готовиться на полном уровне микроволновой мощности.**

Продукты	Порция, г	Время	Инструкции
Брокколи	250	5-6	Разделите на соцветия примерно одинакового размера. Уложите соцветия стеблями к центру блюда.
Морковь	250	5-6	Нарежьте морковь кусочками одинакового размера.
Кабачки	250	4-5	Нарежьте кабачки ломтиками. Добавьте 30 мл холодной воды или кусок сливочного масла.

## Руководство по приготовлению блюд

Баклажаны	250	4-5	Нарежьте баклажаны мелкими ломтиками и сбрызните лимонным соком (1 столовая ложка).
Лук-порей	250	5-6	Нарежьте лук-порей толстыми ломтиками.
Грибы	125	1-2	Подготовьте мелкие целые или нарезанные ломтиками грибы. Не добавляйте воды. Сбрызните лимонным соком. Посыпьте солью и перцем. Слейте жидкость перед подачей на стол.
Лук	250	5-6	Разрежьте лук на ломтики или пополам. Добавьте только 15 мл холодной воды.
Перец	250	4-5	Порежьте перец мелкими ломтиками.
Картофель	250	5-6	Взвесьте очищенный картофель и разрежьте его на половинки или четвертинки примерно одинакового размера

### Приготовление риса и макаронных изделий

**Рис.** Используйте большую миску из термостойкого стекла с крышкой – рис в два раза увеличивается в объеме в процессе приготовления. Готовьте рис накрытым.

По окончании времени приготовления перемешайте перед тем, как дать постоять, и посолите или добавьте пряности и сливочное масло.

Примечание: Может оказаться, что рис не впитал всю воду по окончании времени приготовления.

**Макаронные изделия.** Используйте большую миску из термостойкого стекла. Добавьте кипящую воду, щепотку соли и хорошо перемешайте. Готовьте, не накрывая. Периодически перемешивайте во время приготовления и перемешайте по окончании приготовления. Накройте крышкой на время отстоя и тщательно слейте воду перед подачей на стол.

Продукты	Порция	Мощность	Время	Инструкции
Рис, ошпаренный кипятком	250 г	100%	17-20	Добавьте 500 мл холодной воды
Смешанная каша (рис + злаки)	250 г	100%	19-21	Добавьте 400 мл холодной воды
Макароны	250 г	100%	11-13	Добавьте 1000 мл кипящей воды

## Руководство по разогреванию блюд

### Общие рекомендации по разогреванию блюд

В вашей микроволновой печи можно разогреть пищу существенно быстрее, чем в обычной духовке или на кухонной плите.

Используйте для руководства уровни мощности и значения времени разогрева, приведенные в таблице на следующей странице. Время в таблице указано для разогрева жидкостей комнатной температуры примерно от 18 °С до 20 °С или для охлажденной пищи с температурой примерно от 5 °С до 7 °С.

**Размещение и накрывание пищи.** Старайтесь не разогревать блюда больших размеров, например, крупный кусок мяса — они имеют тенденцию подсыхать снаружи до того, как пища в центре полностью прогреется. Лучшие результаты получаются при разогреве небольших порций пищи.

**Уровни мощности и перемешивание.** Некоторую пищу можно разогревать на уровне мощности 100%, в то время как другая должна разогреваться на уровне мощности 70%, или даже 50%. Обратитесь за информацией к таблицам. В целом, лучше разогревать пищу с использованием меньшего уровня мощности, особенно, если разогревается пища деликатесная, пища в большом количестве или такая пища, которая может разогреться очень быстро (например, пирожки с начинкой). Для достижения лучших результатов хорошо перемешайте или переверните пищу во время разогрева. Если возможно, вновь перемешайте ее перед подачей на стол. Будьте особенно осторожны при разогреве жидкостей и детского питания. Для предотвращения внезапного бурного вскипания жидкостей и возможного ожога, перемешивайте жидкости перед нагревом, во время нагрева и после его окончания. Оставляйте их на время в микроволновой печи. Мы рекомендуем опускать в жидкости пластмассовую ложку или стеклянную палочку. Избегайте перегрева (который может испортить пищу). Предпочтительнее установить меньшее время разогрева и затем, по необходимости, добавить время.

**Время разогрева.** Когда вы разогреваете пищу в первый раз, полезно записать время, которое потребовалось для разогрева, — чтобы вы могли обратиться к этим записям в будущем. Всегда проверяйте, прогрелась ли пища по всему объему. Дайте ей постоять некоторое время после разогрева, чтобы температура выровнялась по всему объему. Если в таблице не указано иначе, рекомендуется пище отстояться после разогрева от 2-х до 4-х минут. Будьте особенно осторожны при разогреве жидкостей и детского питания. Обратитесь также к разделу «Меры предосторожности».

## Руководство по разогреванию блюд

### Разогревание жидкости

Всегда дайте жидкости постоять по крайней мере 20 секунд после выключения печи, чтобы дать температуре выровняться по всей толще жидкости. Перемешивайте жидкость во время разогрева, если это необходимо, и ВСЕГДА перемешивайте ее после разогрева. Для предотвращения внезапного бурного вскипания жидкостей и возможного ожога, вы должны опускать в напитки пластмассовую ложку или стеклянную палочку и перемешивать их перед нагревом, во время нагрева и по его окончании.

### Разогревание детского питания

Вложите детское питание в глубокую керамическую тарелку. Накройте пластмассовой крышкой. Хорошо перемешайте после окончания разогрева. Дайте постоять 2-3 минуты перед тем, как давать ребенку. Вновь перемешайте и проверьте температуру. Рекомендуется кормить ребенка питанием, подогретым до температуры от 30 до 40 °С.

Налейте молоко в стерилизованную стеклянную бутылочку. Разогревайте не накрывая. Никогда не разогревайте молоко с надетой на бутылочку соской, так как бутылочка может взорваться в случае перегрева. Хорошо встряхните бутылочку перед тем, как дать ей постоять, и вновь встряхните ее перед тем, как давать молоко ребенку! Всегда внимательно проверяйте температуру детского молока или питания, прежде чем предложить питание ребенку. Рекомендуемая температура молока: около 37 °С.

Продукты	Порция	Мощность	Время	Инструкции
Жидкости (кофе, чай и вода)	250 мл	100%	1,5-2	Разогревайте не накрывая. Оставьте напитки в микроволновой печи на время и затем хорошо перемешайте.
Суп (из холодильника)	250 г	100%	1,5-2	Налейте в глубокую керамическую тарелку. Накройте пластмассовой крышкой.
Тушеное мясо (из холодильника)	350 г	70%	3-4	Положите тушеное мясо в глубокую керамическую тарелку. Накройте пластмассовой крышкой. Периодически перемешивайте во время разогрева.
Мучные изделия (из холодильника)	350 г	70%	2-4	Положите мучные изделия с начинкой (например, равиоли, пельмени) в глубокую керамическую тарелку. Накройте пластмассовой крышкой. Периодически перемешивайте .

## Руководство по разогреванию блюд

Блюдо на тарелке 350 г (из холодильника)	70%	3-5	Положите готовое к разогреву блюдо из 2-3-х компонентов на керамическую тарелку. Обтяните пленкой, пригодной для микроволновой печи.
---	-----	-----	--

### Разогревание детского питания и молока

Продукты	Порция	Мощность	Время	Инструкции
Детское питание (овощи + мясо)	190 г	70%	30 сек	Выложите в глубокую керамическую тарелку. Разогревайте, накрыв крышкой. Перемешайте после разогрева. Дайте постоять 2-3 минуты.
Детская каша (крупа + молоко + фрукты)	190 г	70%	20 сек	Выложите в глубокую керамическую тарелку. Разогревайте под крышкой. Перемешайте после разогрева. Дайте постоять 2-3 минуты. Перед кормлением ребенка хорошо перемешайте и проверьте температуру.
Детское молоко	100 мл	30% 50%	40 сек. 20 сек.	Хорошо встряхните или перемешайте и налейте в стерилизованную стеклянную бутылочку. Поставьте бутылочку в центр вращающегося подноса. Готовьте, не накрывая. Хорошо встряхните и дайте постоять не менее 2-х минут. Перед кормлением ребенка хорошо встряхните и проверьте температуру.

## Руководство по размораживанию блюд

Использование СВЧ-излучения является великолепным способом размораживания продуктов: размораживание происходит бережно и за короткое время. Замороженная птица должна быть полностью разморожена перед ее приготовлением. Удалите с упаковки металлические перекрученные проволочки, завязывающие упаковку, и выньте птицу из упаковки перед размораживанием, чтобы обеспечить возможность оттока жидкости, образующейся в процессе размора-



живания.

Положите замороженные продукты на блюдо, не накрывая их. Переверните их по окончании половины времени размораживания, слейте жидкость, если она образовалась при оттаивании, и удалите потроха сразу же, как это становится возможным. Время от времени контролируйте продукты, убеждаясь в том, что они не стали теплыми на ощупь. Если мелкие и тонкие части продуктов начнут нагреваться, их можно экранировать, обернув эти части очень маленькими полосками алюминиевой фольги на время размораживания. Если наружная поверхность птицы начнет нагреваться, прекратите размораживание и дайте птице постоять 20 минут перед тем, как продолжить размораживание. Чтобы полностью завершить размораживание, дайте рыбе, мясу и птице постоять. Время, которое необходимо продукту для полного размораживания различно и зависит от количества и свойства размораживаемых продуктов.

**Совет:** Плоские продукты размораживаются быстрее, чем толстые. Малое количество продуктов размораживается быстрее, чем большое. Помните этот совет при размораживании продуктов.

Используйте следующую таблицу в качестве руководства для размораживания замороженных продуктов, имеющих температуру от  $-18^{\circ}\text{C}$  до  $-20^{\circ}\text{C}$ .

**Все замороженные продукты должны размораживаться на уровне мощности "Размораживание".**

Продукты	Порция, г	Время, мин	Инструкции
Мясной фарш из говядины	500	5-7	Положите мясо на плоское керамическое блюдо. Экранируйте узкие края алюминиевой фольгой. Переверните по окончании половины времени размораживания.
Свинные отбивные	250	6-8	
Куски цыпленка	500	6-8	Сначала положите куски цыпленка кожей вниз, а целого цыпленка грудкой вниз на плоское керамическое блюдо. Экранируйте тонкие части, такие, как крылышки и края ножек, алюминиевой фольгой. Переверните по окончании половины времени размораживания.
Целый цыпленок	1000	13-17	
Рыбное филе	250	3-5	Положите замороженную рыбу в середину плоского керамического блюда. Уложите рыбу так, чтобы тонкие части оказались под более толстыми частями. Экранируйте узкие края алюминиевой фольгой. Переверните по окончании половины времени размораживания.
Фрукты и ягоды	250	3-4	Разложите фрукты на плоское круглое стеклянное блюдо большого диаметра.

## Специальные советы

**Растапливание сливочного масла.** Положите 50 г сливочного масла в маленькую глубокую стеклянную миску. Накройте пластмассовой крышкой. Нагревайте 30-40 секунд на уровне мощности 100%, пока масло не растопится.

**Растапливание шоколада.** Положите 100 г шоколада в маленькую глубокую стеклянную миску. Нагревайте 3-5 минут, пока шоколад не растает. Перемешайте один или два раза во время растапливания.

**Растапливание засахарившегося меда.** Положите 20 г засахарившегося меда в маленькую глубокую стеклянную миску. Нагревайте 40-50 секунд на уровне мощности 50%, пока мед не растопится.

**Расплавление желатина.** Положите пластинки сухого желатина (10 г) на 5 минут в холодную воду. Слив воду с желатина, положите его в маленькую миску из термостойкого стекла. Нагревайте 1 минуту на уровне мощности 50%. Перемешайте желатин после того, как он расплавится.

**Приготовление глазури для пирога или печенья.** Смешайте глазурь быстрого приготовления (примерно 14 г) с 40 г сахара и 250 мл холодной воды. Готовьте, не накрывая, в миске из термостойкого стекла в течение 3-4-х минут с использованием уровня мощности 100%, пока глазурь не станет прозрачной. Дважды перемешайте во время приготовления.

**Приготовление джема.** Положите 600 г фруктов (например, смеси ягод) в миску с крышкой из термостойкого стекла, подходящую по размерам. Добавьте 300 г сахара для приготовления консервов и хорошо перемешайте. Готовьте, накрыв крышкой, 10-12 минут на уровне мощности 100%. Перемешайте несколько раз в процессе приготовления. Разложите в небольшие баночки для джема с заворачивающимися крышками. Поставьте баночки крышками вниз на 5 минут.

**Приготовление пудинга.** Соедините концентрат пудинга с сахаром и молоком (500 мл), следуя инструкциям изготовителя концентрата, и хорошо перемешайте. Используйте миску с крышкой из термостойкого стекла, имеющую подходящие размеры. Готовьте, накрыв крышкой, в течение 5-7 минут на уровне мощности 100%. Хорошо перемешайте несколько раз в процессе приготовления.

## Уход за печью

### Чистка микроволновой печи

Следующие части вашей микроволновой печи подлежат регулярной чистке для предотвращения скопления жирной грязи и частиц пищи:

- внутренние и наружные поверхности;
- дверца и уплотнители дверцы;
- вращающийся поднос и роликовая подставка.

**ВСЕГДА** поддерживайте в чистоте уплотнители дверцы и обеспечьте, чтобы дверца надежно закрывалась.

1. Чистите внешние поверхности мягкой салфеткой, смоченной теплой мыльной водой. Смойте мыло и вытрите насухо.
2. Удалите намыленной салфеткой все брызги и пятна на внутренних поверхностях или на роликовой подставке. Смойте мыло и вытрите насухо.
3. Чтобы отмочить засохшие частицы пищи и удалить запахи, поместите чашку разбавленного лимонного сока на вращающийся поднос и нагревайте ее в течение десяти минут на максимальном уровне мощности.
4. Мойте по мере необходимости вращающийся поднос (можно в посудомоечной машине).

**Внимание!** НЕ допускайте попадания воды в вентиляционные отверстия. НИКОГДА не используйте абразивные материалы и химические растворители. При чистке уплотнителей дверцы обратите особое внимание на то, чтобы частицы пищи на них не накапливались и не мешали нормальному закрыванию дверцы.

### Хранение и ремонт вашей микроволновой печи

Нельзя пользоваться печью, если повреждены дверца или уплотнители дверцы:

- сломаны петли;
- износился уплотнитель;
- деформировался или погнулся кожух.

Ремонт печи должен производить только квалифицированный специалист по микроволновой технике.

НИКОГДА не снимайте наружный кожух с печи.

**Если печь неисправна и требует ремонта, или вы сомневаетесь в ее состоянии, отключите печь от питающей сети. Обратитесь в ближайший сервисный центр.**

Если вы хотите разместить вашу печь на временное хранение, выберите сухое, свободное от пыли место: пыль и влага могут оказать вредное действие на рабочие части печи.

## Технические характеристики

Источник электропитания:	220 В ~50 Гц
Входная мощность:	1160 Вт
Выходная мощность:	750 Вт
Рабочая частота:	2,450 МГц
Внешние размеры (ДхШхВ), мм	458x375x296
Размеры камеры для приготовления пищи (ДхШхВ), мм	320x288x183
Объем печи	17 литров
Готовочный стол: вращающийся поднос	диаметр 270 мм
Масса печи, нетто	около 13,5 кг

### Прежде чем обратиться за помощью в сервисный центр

**В случае, если печь не включается, на дисплее отсутствует изображение или оно исчезло:**

- убедитесь в том, что штепсельный разъем сетевого провода печи правильно подключен к розетке. Если штепсельный разъем установлен неверно, выньте его и спустя 10 секунд вновь подключите к розетке.
- осмотрите предохранитель печи и главный выключатель питающей сети.

**Если не работает режим микроволн, то:**

- проверьте, установлен ли таймер;
- проверьте, плотно ли закрыта дверь печи (при неплотно закрытой двери печь работать не будет).

ЕСЛИ ПРИВЕДЕННЫЕ ВЫШЕ РЕКОМЕНДАЦИИ НЕ ПРИВЕЛИ К ЖЕЛАЕМОМУ РЕЗУЛЬТАТУ, ОБРАТИТЕСЬ ЗА ПОМОЩЬЮ В БЛИЖАЙШИЙ СЕРВИСНЫЙ ЦЕНТР.

### Радиопомехи

Микроволновая печь может быть источником радиопомех, влияющих на работу радиоприемников и телевизоров. Устранение или уменьшение радиопомех осуществляется следующим образом:

- очистите дверь и поверхность уплотнителей;
- установите радиоприемник, телевизор как можно дальше от печи
- для получения мощного принимаемого радио- и телевизионного сигналов используйте надлежащим образом установленную антенну.