



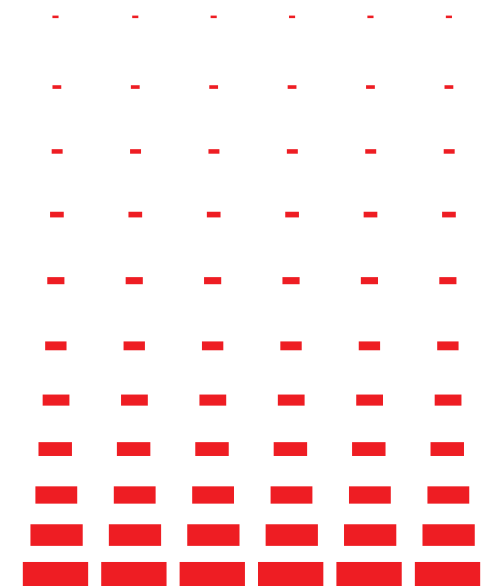
РУКОВОДСТВО
ПО ЭКСПЛУАТАЦИИ

NOVEX

Микроволновая печь **NMO-2003GS**



- › Мощность 800 Вт
- › Объем камеры 20 л
- › 5 уровней мощности
- › 5 режимов приготовления:
СВЧ • Гриль • Комби 1 • Комби 2 • Комби 3
- › Функция разморозки
- › Таймер на 30 мин.



Производитель: Foshan Shunde Galanz Microwave Oven Electrical Appliances Ltd.
Адрес: 25 Ronggui Nan Rd., Ronggui, Shunde, Foshan, Guangdong, China

Поставщик «Novex Industries Limited»
Адрес: Room 813, 8/F, Hollywood Plaza, 610 Nathan Road, Hong Kong

Благодарим Вас за приобретение микроволновой печи NOVEX NMO-2003GS (далее — микроволновой печи) и надеемся, что она прослужит Вам многие годы!

Содержание

Комплект поставки	1
Меры предосторожности	1
Гарантийные обязательства	2
Принцип работы микроволновых печей	3
Руководство по выбору посуды	3
Установка	4
Устройство микроволновой печи	4
Панель управления	5
Первое включение	5
Эксплуатация	6
Полезные советы	8
Чистка и уход	7
Возможные проблемы и методы их устранения	8
Основные технические характеристики	8

Комплект поставки

1. Печь	1 шт.
2. Роликовое кольцо	1 шт.
3. Стеклоанное блюдо	1 шт.
4. Решетка для гриля	1 шт.
5. Инструкция по эксплуатации	1 шт.
6. Гарантийный талон	1 шт.
7. Список сервисных центров	1 шт.

ВНИМАНИЕ!

Микроволновая печь — сложное электротехническое устройство. Перед его включением внимательно изучите настоящее руководство по эксплуатации.

Соблюдайте правила безопасности при эксплуатации данного изделия.

- Внимательно прочтите инструкцию.
- Проверьте, соответствует ли напряжение в вашей электросети напряжению, указанному в таблице технических характеристик устройства, а также, что стенные розетки надежно и надлежащим образом заземлены.
- Для уменьшения вероятности возгорания в печи:
 - Не перегревайте продукты.
 - Удаляйте упаковочную веревку с бумажных и пластиковых пакетов до того, как поместить их в печь.
 - Не готовьте в микроволновой печи блюда, с использованием большого количества масла или жира. Раскаленное масло может привести к повреждению печи, а также вызвать ожоги.
 - Всегда поддерживайте крышку волновода в чистом состоянии. Протирайте внутреннюю поверхность печи влажной, а затем сухой тряпкой. Если вы своевременно не удалите капли жира, то в следующий раз они могут перегреться и в результате этого задымиться или даже загореться.
 - Если вы заметили, что из печи идет дым, не открывая дверцы печи выключите ее, отсоедините сетевой шнур от розетки.
 - При использовании одноразовых емкостей из пластмассы, бумаги и других горючих материалов, внимательно следите за процессом приготовления.
- Для уменьшения вероятности бурного вскипания жидкости или последующего ее выплескивания:
 - Не помещайте в печь закрытые герметично емкости: бутылки, банки, контейнеры, бутылочки с детским питанием, закрытые винтовыми крышками или сосками и т.д.
 - Для жидкостей используйте емкости с широким горлышком, а после закипания дайте отстояться жидкости в течение 20 секунд для выравнивания температуры.
 - Не готовьте в печи и не подогревайте уже приготовленные яйца.
 - Перед приготовлением продуктов с плотной кожурой, таких как картофеля, яблок, каштанов, проткните их ножом или вилкой.
- Не пользуйтесь печью, если она неисправна, если повреждена дверца или сетевой шнур. Для устранения неисправностей обратитесь в ближайший центр технического обслуживания. Не производите наладку или ремонт печи собственными силами.

6. При повреждении сетевого шнура необходимо его заменить. Во избежание поражения электрическим током, замена должна производиться либо фирмой изготовителем, либо в ремонтной мастерской или квалифицированным специалистом.
7. Всегда при извлечении блюд из печи пользуйтесь кухонными рукавицами, т.к. посуда может быть очень горячей. Избегайте прямого попадания пара на лицо и руки.
8. Открывайте крышку посуды для приготовления в микроволновых печах очень осторожно: медленно приподнимайте дальнюю от вас часть крышки посуды или пленки для микроволнового приготовления. При этом держите их подальше от лица. Осторожно открывайте попкорн.
9. Чтобы избежать повреждения стеклянного подноса:
 - Сначала дождитесь охлаждения подноса, и только потом приступайте к его мытью
 - Не размещайте горячую посуду или пищу на холодном подносе.
 - Не размещайте холодную посуду или пищу на горячем подносе.
10. При приготовлении не допускайте соприкосновения посуды со стенками печи.
11. При нагревании детского питания помешивайте во время нагревания и **ВСЕГДА** перемешивайте его после нагревания. **ВСЕГДА** проверяйте температуру детского питания или молока, прежде чем дать его ребенку.
11. Не храните внутри печи продукты и иные предметы.
12. Не включайте печь в работу, если вы в нее не поместили воду или продукты, так как это может привести к повреждению печи.
13. Эта печь не предназначена для использования маленькими детьми или престарелыми людьми без присмотра.
14. Пользоваться печью детям без присмотра разрешайте только в том случае, если им даны соответствующие указания, обеспечивающие безопасность пользования и понимание детьми опасности, связанной с неправильным использованием печи.
15. Использование комплектующих, не рекомендованных производителем, могут причинить ущерб здоровью пользователя.
16. Не используйте печь на открытом воздухе.
17. Сохраните эту инструкцию для ее дальнейшего к ней обращения.

ПЕЧЬ ПРЕДНАЗНАЧЕНА ТОЛЬКО ДЛЯ ПРИГОТОВЛЕНИЯ В ДОМАШНИХ УСЛОВИЯХ

Изготовитель производит бесплатное сервисное обслуживание в течение 12 месяцев с момента продажи изделия потребителю через розничную торговую сеть. Бесплатное сервисное обслуживание включает в себя выполнение ремонтных работ и замену дефектных деталей в Авторизованном Сервисном Центре. Срок гарантии составляет 12 месяцев с момента продажи изделия потребителю.

При использовании микроволновой печи в личных бытовых целях и соблюдении мер безопасности, изложенных в настоящем руководстве по эксплуатации, срок службы микроволновой печи составляет 2 года от даты выпуска. В течение этого срока эксплуатация микроволновой печи не представляет опасности для жизни, здоровья и имущества владельца, а также для окружающей среды.

Возможность дальнейшей безопасной эксплуатации микроволновой печи определяется сотрудниками ближайшей сервисной службы по обращению владельца.

ВНИМАНИЕ!

Несоблюдение требований эксплуатации и хранения может привести к преждевременному выходу микроволновой печи из строя или к поражению Вас электрическим током!

Принцип работы микроволновых печей

- Микроволны представляют собой высокочастотные электромагнитные волны, широко распространенные в природе. Поскольку они рассеяны, в подобной форме их невозможно использовать для нагрева. Однако, в микроволновых печах используется устройство, магнетрон, позволяющее преобразовать электрическую энергию в микроволновую и в дальнейшем ее использовать для нагрева. Происходит это таким образом: микроволны приводят в движение молекулы пищи, а их трение приводит к выделению тепла, и пищевые продукты быстро нагреваются.
- Микроволны обладают 3 уникальными свойствами:
 - 1) поглощающей способностью — микроволны, проникая внутрь продукта, вызывают колебание молекул, таким образом нагревая продукт.

Проникающая способность микроволн обусловлена такими факторами, как размер, толщина и свойствами самого продукта.

- 2) проникающей способностью – микроволны могут проникать через такие материалы как, керамика, стекло, термостойкий пластик. Поэтому для эффективного разогрева используйте посуду из материалов, проницаемых для микроволн. Для выбора посуды воспользуйтесь нижеприведенным руководством.
- 3) отражающей способностью – внутри печи микроволны отражаются от металлических поверхностей ее стенок, таким образом генерируя магнитное поле, предотвращающее неравномерный нагрев поверхности.

Руководство по выбору посуды

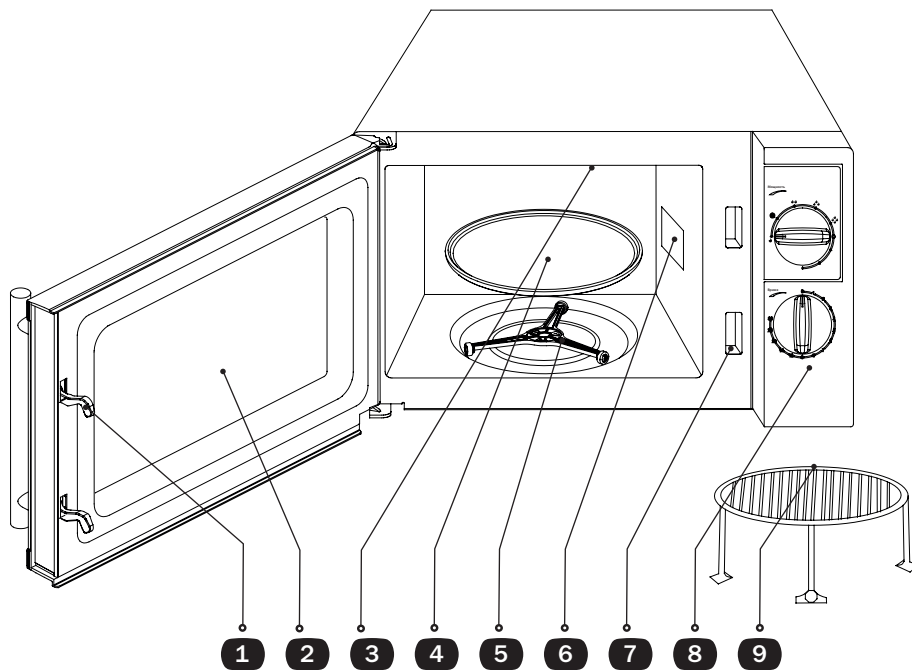
- Используйте только посуду, безопасную для использования в микроволновой печи.
- Как правило, посуда, изготовленная из термостойкой керамики, стекла и пластика, подходит для микроволновой печи.
- Никогда не используйте в вашей микроволновой печи металлическую посуду или посуду с металлической отделкой, т.к. ее применение может привести к появлению искрения.
- Круглая/овальная посуда предпочтительней в использовании в микроволновой печи, чем квадратная/прямоугольная, поскольку продукты в углах квадратной посуды перегреваются.
- Для выбора посуды воспользуйтесь нижеприведенной таблицей.

Материал	Режим микроволны	Режим Гриль	Режим Комби
Термостойкое стекло	Да	Да	Да
Обычное стекло	Нет	Нет	Нет
Термостойкая керамика	Да	Да	Да
Термостойкий пластик	Да	Нет	Нет
Бумага для выпечки	Да	Нет	Нет
Металлические блюда	Нет	Да	Нет
Металлическая решетка	Нет	Да	Нет
Металлическая фольга и контейнеры	Нет	Да	Нет

Установка

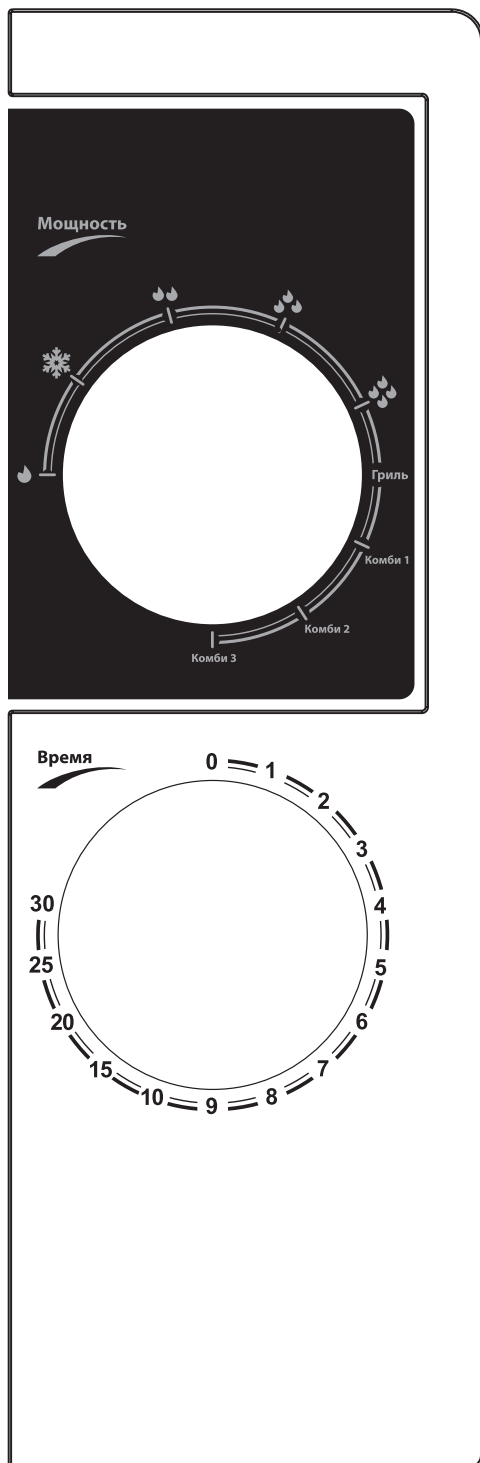
- Удалите из микроволновой печи все упаковочные материалы.
- Установите микроволновую печь на ровную, устойчивую поверхность, способную выдержать ее вес.
- Для обеспечения нормальной циркуляции воздуха между задней, верхней и боковыми стенками микроволновой печи и соседними с ними поверхностями должно оставаться свободное пространство. При этом расстояние от задней стенки должно быть не меньше 10 см, от боковой – не менее 5 см, а от верхней – не менее 20 см.
- Не устанавливайте микроволновую печь во влажных местах или рядом с обогревательными приборами, а также в непосредственной близости с легковоспламеняющимися материалами.
- Перед установкой убедитесь в том, что шнур питания не поврежден. Не пользуйтесь устройством с поврежденным шнуром питания.
- Не используйте микроволновую печь без роликового кольца и стеклянного блюда. Перед включением убедитесь, что блюдо установлено правильно и свободно вращается.
- Установите микроволновую печь так, чтобы место подключения ее к электрической сети всегда было легко доступно.
- Печь создает помехи в работе радиоприемников и телевизоров. Для уменьшения помех устанавливайте микроволновую печь вдали от телевизоров, радиоприемников и антенн, а также подключайте к электросети в розетки, удаленные друг от друга.

Устройство микроволновой печи



1. Защелки дверцы
2. Дверца
3. Нагревательный элемент
4. Стеклянное блюдо
5. Роликовое кольцо
6. Вентиляционные отверстия
7. Отверстия защитной блокировки
8. Панель управления
9. Решетка для гриля

Панель управления



Регулятор мощности

- Поворотом регулятора мощности по часовой стрелке выберите один из пяти уровней мощности.

	Уровень мощности	Обозначение	Описание
1	100%		Высокий
2	81%		Средне-высокий
3	58%		Средний
4	36%		Разморозка
5	18%		Низкий

Гриль

- Поворотом регулятора мощности по часовой стрелке выберите режим приготовления **ГРИЛЬ**. режим **ГРИЛЬ** — режим приготовления без использования микроволнового излучения для приготовления кусочков мяса, бифштекса, сосисок, куриных крылышек, а также придания им золотистой корочки.

Комби

- Поворотом регулятора мощности по часовой стрелке выберите режим приготовления **КОМБИ**. режим **КОМБИ** — режим приготовления с использованием микроволнового излучения и нагревательного элемента:

Режим	Уровень мощности СВЧ	Уровень мощности Гриль	Продукты
Комби 1	30%	70%	Рыба, блюда в панировке
Комби 2	49%	51%	Пуддинг, омлет, картофель
Комби 3	67%	33%	Птица

Таймер

- Поворотом ручки таймера по часовой стрелке задайте время приготовления от 0 до 30 минут

Первое включение

При первом включении устройства может появиться легкий запах или даже дым. Это объясняется тем, что в нагревающих узлах и на внутренней поверхности готового изделия присутствуют остатки смазки и технических масел, использовавшихся в процессе производства. Как правило, запах исчезает спустя некоторое время после начала использования. В этот период рекомендуется держать дверь или окно в помещении, где находится печь, открытыми для обеспечения лучшей вентиляции.

- Поместите продукты в микроволновую печь и закройте дверцу.
- Поворотом регулятора мощности по часовой стрелке выберите один из пяти уровней мощности.
- Поворотом ручки таймера по часовой стрелке задайте время приготовления от 0 до 30 минут.

ВНИМАНИЕ!

После завершения приготовления всегда возвращайте таймер в положение «0». Для того, чтобы остановить приготовление просто откройте дверцу, потянув за ручку.

Полезные советы

- Располагайте продукты на тарелке наиболее толстой частью вверх.
- Следите за временем приготовления. Устанавливайте минимальное время для приготовления, а затем, в случае необходимости, увеличивайте время приготовления.
- Накрывайте продукты перед приготовлением. Для этой цели используйте: бумагу для выпечки, специальные пластиковые крышки для микроволновой печи или посуды. Накрыв продукт, вы предотвратите разбрызгивание, обеспечите равномерное приготовление продукта, и вам легче будет содержать печь в чистоте.
- Защищайте продукты. Накрывайте тонкие кусочки мяса или птицы небольшими полосками алюминиевой фольги, что позволит вам их не пережарить.
- Перемешивайте продукты во время приготовления: по направлению от края посуды к центру один или, если возможно, два раза.
- Переворачивайте продукты. Такие продукты, как курица, гамбургеры, бифштексы, во время приготовления необходимо переворачивать хотя бы один раз.
- Перекладывайте продукты: по истечении 2/3 времени приготовления такие продукты, как мясные фрикадельки, переложите верхней частью вниз, а также переместите их от центра посуды к краю.
- Выдерживайте продукты. После приготовления выдерживайте продукты в течение заданного времени. Выньте продукты из печи и перемешайте, если возможно. Накройте продукты во время выдержки, и они дойдут до полной готовности.
- Проверяйте степень готовность продукта. Убедитесь, что присутствуют признаки готовности. Таковыми признаками являются:
 - пар, поднимающийся равномерно со всей поверхности продукта, а не только с краев;
 - отсутствие розового оттенка мяса свинины и мяса птицы;
 - рыба не прозрачна, и легко расслаивается вилкой.
- Конденсация. Это обычная составляющая процесса приготовления в микроволновой печи. Количество влаги, содержащееся в продуктах, влияет на количество конденсата в печи. Накрытый продукт обычно не приводит к появлению такого количества конденсата, как открытый. Следите за тем, чтобы вентиляционные отверстия печи не были заблокированы.
- Использование специальной посуды для получения золотистой корочки. Используя специальную посуду для получения золотистой корочки или любые быстронагревающиеся материалы, всегда помещайте между ними и подносом жаропрочный изоляционный слой, например, тарелку из термостойкого фарфора, для того, чтобы избежать перегрева и последующего повреждения вращающегося стеклянного подноса. Ни в коем случае не превышайте времени предварительного подогрева подобной посуды, указанной в прилагаемых к ней инструкциях.
- СВЧ-устойчивая пленка. При приготовлении продуктов с высоким содержанием жира не допускайте соприкосновения пленки с продуктом, поскольку она может расплавиться.

РУКОВОДСТВО ПО РАЗМОРОЗКЕ ЗАМОРОЖЕННЫХ ПРОДУКТОВ

Отбивные, мясо

- Накрывайте тонкие концы мяса или отбивной фольгой.
- Раскладывайте продукт на неглубоком блюде в один слой тонкой частью к центру. Смерзшиеся куски попытайтесь разделить как можно быстрее.
- По истечении времени размораживания оставьте продукт постоять накрытым алюминиевой фольгой 5-15 минут.

Мясной фарш

- Положите замороженный мясной фарш на неглубокое блюдо. Накрывайте фольгой края.
- По истечении времени размораживания оставьте продукт постоять накрытым алюминиевой фольгой 5-15 минут.

Мясо для жарки (говядина/свинина/баранина)

- Накрывайте полосками фольги края
- На неглубоком блюде раскладывайте мясо постной частью кверху (если это представляется возможным).
- По истечении времени размораживания оставьте продукт постоять накрытым алюминиевой фольгой 10-30 минут.

Птица

- Выньте продукт из упаковки. Оберните крылья и ножки фольгой.
- Положите птицу грудной частью вниз на неглубокое блюдо.

Перед тем, как приступить к очистке печи, отсоедините шнур питания.

Снаружи:

Внешнюю часть корпуса протирайте влажной мягкой салфеткой. Не допускайте попадания воды в вентиляционные отверстия. Не применяйте абразивные чистящие средства.

Дверца:

Для удаления пятен и брызг как можно чаще протирайте влажной салфеткой дверцу и окно с обеих сторон, уплотнители дверцы и прилегающие к ней части. Не применяйте абразивные чистящие средства.

Панель управления:

Во избежании случайного включения микроволновой печи оставьте ее дверцу открытой. Очень осторожно протирайте панель управления. Салфетка должна быть слегка влажной. Не используйте для щетки щетки и химические чистящие средства.

Внутренние стенки:

Поддерживайте чистоту внутри печи, протирая ее мягкой влажной салфеткой. По окончании работы с печью мягкой влажной салфеткой удалите с крышки волновода остатки пищи. Скапливающиеся остатки пищи и жира могут послужить причиной появления дыма и возгорания. Не снимайте крышку волновода. Не используйте химические, абразивные или жесткие чистящие средства, а также абразивные чистящие салфетки для любой части вашей печи. Никогда не распыляйте чистящие средства для печи непосредственно на печь.

Для удаления затвердевших частиц пищи и удаления запахов, поставьте глубокую чашку с разведенным лимонным соком на стеклянное блюдо и нагревайте в течение 5 минут на максимальной мощности. Затем протрите влажной салфеткой, а потом вытрите насухо.

Стеклянное блюдо/Роликовое кольцо

По окончании работы с печью вымойте их слабым мыльным раствором или в посудомоечной машине, а затем насухо протрите.

Возможные проблемы и методы их устранения

Если микроволновая печь не работает, прежде чем обратиться в сервисный центр, пожалуйста, попробуйте самостоятельно устранить неполадки в ее работе, руководствуясь следующими рекомендациями:

- Проверьте правильность и безопасность подключения микроволновой печи к электросети. Выньте сетевой шнур питания из розетки, подождите 10 секунд и затем снова подключите к сети питания.
- Возможно, произошла перегрузка электрической цепи, что привело к перегоранию предохранителя или срабатыванию автомата защиты. Если же этого не произошло, проверьте розетку, подключив к ней другие электроприборы.

- Проверьте правильно ли установлен Таймер и задан режим приготовления.
- Проверьте, плотно ли закрыта дверца.

ВНИМАНИЕ!

Если вышеприведенные инструкции не приводят к устранению проблемы, обратитесь в сервисный центр. Категорически запрещается производить работы по ремонту микроволновой печи самостоятельно.

Основные технические характеристики

Наименование	Спецификация
Источник питания, В/Гц	230/50
Габариты (Длина x Ширина x Высота), мм	452 x 391 x 262
Выходная мощность, Вт	800
Потребляемая мощность: микроволны, Вт	1200
гриль, Вт	1000
Объем, л	20
Вес, кг	12,5

ПРИМЕЧАНИЕ

В целях улучшения качества продукции производитель оставляет за собой право вносить изменения и дополнения в дизайн и конструкцию микроволновой печи, которые могут быть не отражены в данном руководстве по эксплуатации. Все иллюстрации, использованные в данном руководстве, являются схематичными.

Адрес и телефон ближайшего сервисного центра NOVEX Вы можете узнать у продавца изделия, а также по телефону М.видео-сервис (495) 744-01-10.