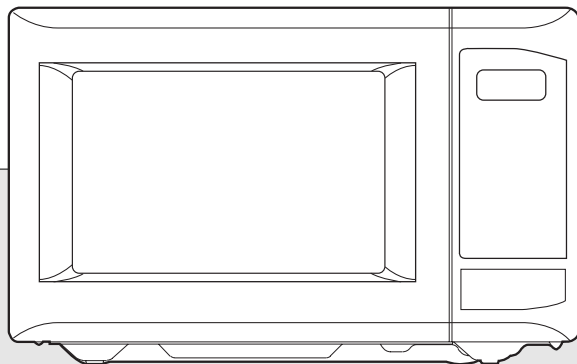


МИКРОВОЛНОВАЯ ПЕЧЬ

KOG-6CDBS / KOG-6CDBW

ИНСТРУКЦИЯ ПО ЭКСПЛУАТАЦИИ И
КНИГА ПО ПРИГОТОВЛЕНИЮ ПИЦЦЫ



Перед тем, как пользоваться Вашей микроволновой печью, пожалуйста, полностью прочтите эту инструкцию.

МЕРЫ ПРЕДОСТОРОЖНОСТИ, ЧТОБЫ ИЗБЕЖАТЬ ВОЗМОЖНОГО ЧРЕЗМЕРНОГО ВОЗДЕЙСТВИЯ МИКРОВОЛНОВОЙ ЭНЕРГИИ

- (a) Не пытайтесь пользоваться печью при открытой дверце, так как пользование печью при открытой дверце может привести к вредному воздействию на Вас микроволновой энергии. Важно не пытаться что-либо делать с блокировочными контактами.
- (b) Не вставляйте никаких предметов между дверцей печи и передней панелью и не позволяйте остаткам пищи или осадкам чистящих средств накапливаться на уплотняющих поверхностях.
- (c) **ПРЕДУПРЕЖДЕНИЕ:** Если дверца печи или ее уплотнители повреждены, Вы не должны пользоваться печью, пока лицо, имеющее соответствующую квалификацию, не отремонтирует следующее: 1) дверца (согнута), 2) петли дверцы и защелки (сломаны или ослаблены), 3) уплотнители дверцы и уплотняющие поверхности.
- (d) **ПРЕДУПРЕЖДЕНИЕ:** Опасно кому-либо, кроме лиц, имеющих соответствующую квалификацию, выполнять любые операции по техническому обслуживанию или ремонту, связанные со снятием каких-либо крышек или кожухов, обеспечивающих защиту от воздействия микроволновой энергии.
- (e) **ПРЕДУПРЕЖДЕНИЕ:** Вы не должны нагревать в печи жидкости или продукты в герметичной упаковке, так как они могут взорваться.
- (f) **ПРЕДУПРЕЖДЕНИЕ:** Разрешайте детям самостоятельно пользоваться печью только после того, как Вы объяснили им, как безопасно пользоваться печью и убедились в том, что они понимают опасности, связанные с неправильным использованием печи.

СОДЕРЖАНИЕ:

• ВАЖНЫЕ ИНСТРУКЦИИ ПО БЕЗОПАСНОСТИ	2	• УХОД И ЧИСТКА	12
• ИНСТРУКЦИИ ПО ЗАЕМЛЕНИЮ	3	• ТЕХНИЧЕСКИЕ ХАРАКТЕРИСТИКИ	13
• УСТАНОВКА ПЕЧИ	3	• ВАЖНАЯ ИНФОРМАЦИЯ	13
• ВНЕШНИЙ ВИД И ОСОБЕННОСТИ ПЕЧИ	4	• ПЕРЕД ТЕМ, КАК ОБРАЩАТЬСЯ В СЕРВИС НЬЙ ЦЕНТР	14
• ВНЕШНИЙ ВИД И ОСОБЕННОСТИ ПЕЧИ (ПРОДОЛЖЕНИЕ)	5	• ОТВЕТЫ НА НАИБОЛЕЕ ЧАСТО ВОЗНИКАЮЩИЕ ВОПРОСЫ	14
• ПОРЯДОК РАБОТЫ	6	• ВОПРОСЫ И ОТВЕТЫ (ПРОДОЛЖЕНИЕ)	15
• КНОПКИ УПРАВЛЕНИЯ	7	• ИНСТРУКЦИИ ПО ПРИГОТОВЛЕНИЮ	16
УСТАНОВКА ЧАСОВ	7	• ПОСУДА ДЛЯ ПРИГОТОВЛЕНИЯ	16
ВРЕМЯ РАЗМОРОЗКИ	7	• ИСПОЛЬЗУЙТЕ ОСТОРОЖНО СВОЮ МИКРОВОЛНОВУЮ ПЕЧЬ	17
ОДНОЭТАПНОЕ ПРИГОТОВЛЕНИЕ	8	• ИСКРЕНИЕ	17
ДВУХЭТАПНОЕ ПРИГОТОВЛЕНИЕ	8	• ПРИНЦИПЫ РАБОТЫ МИКРОВОЛНОВОЙ ПЕЧИ	18
ПРИГОТОВЛЕНИЕ В РЕЖИМЕ ГРИЛЬ	9	• КАК МИКРОВОЛНОВАЯ ПЕЧЬ ГОТОВИТ ЕДУ	18
ПРИГОТОВЛЕНИЕ В РЕЖИМЕ КОМБИНИРОВАННЫЙ	9	• ТАБЛИЦА ПРЕОБРАЗОВАНИЯ	18
РЕЖИМ SPEEDY COOK (БЫСТРОЕ ПРИГОТОВЛЕНИЕ)	10	• ТЕХНИКА ПРИГОТОВЛЕНИЯ	19
РЕЖИМ ONE TOUCH (В одно Касание)	10	• УКАЗАТЕЛЬ ПО РАЗМОРОЗКИ	20
ВНИЗ, ВВЕРХ	11	• ТАБЛИЦА РАЗМОРОЗКИ	21
РЕЖИМ AUTO COOK (АВТОМАТИЧЕСКОЕ ПРИГОТОВЛЕНИЕ)	11	• ТАБЛИЦА ПРИГОТОВЛЕНИЯ И РАЗОГРЕВА	22
ЗАЩИТНАЯ БЛОКИРОВКА ОТ ДЕТЕЙ	12	• ТАБЛИЦА ОВОЩЕЙ	23
КАК ОСТАНОВИТЬ ПЕЧЬ ВО ВРЕМЯ ЕЕ РАБОТЫ	12	• РЕЦЕПТЫ	25

ВАЖНЫЕ ИНСТРУКЦИИ ПО БЕЗОПАСНОСТИ

ПРЕДУПРЕЖДЕНИЕ: Чтобы уменьшить риск ожогов, поражения электрическим током, возгорания:

Ниже приведены, как и для всех изделий, определенные правила, которым необходимо следовать и меры безопасности, которые обеспечат наилучшую работу этой микроволновой печи:

1. Не пользуйтесь этой печью ни для чего другого, кроме приготовления пищи, например для сушки одежды, бумаги и других не пищевых предметов или для целей стерилизации.
2. Не включайте печь, когда она пуста, так как это может привести к повреждению печи.
3. Не пользуйтесь печью, не установив в нее стеклянный поднос. Удостоверьтесь, что он правильно установлен на вращающееся основание.
4. Не пользуйтесь внутренней камерой печи для хранения каких-либо вещей, таких как бумага, поваренные книги, кухонная посуда и т.п.
5. Если Вы готовите пищу, расфасованную в стеклянные банки, не забудьте снять пробки или крышки перед приготовлением пищи.
6. Не вставляйте посторонние предметы между дверцей и передней поверхностью печи. Это может привести к чрезмерной утечки микроволновой энергии.
7. Не пользуйтесь при приготовлении пищи бумажными изделиями, изготовленными из вторичного сырья. В них могут содержаться примеси, которые могут привести к искрению и /или возгоранию во время приготовления пищи.
8. Не готовьте в печи воздушную кукурузу, за исключением случаев, когда для ее приготовления используются приспособления, допускающие использование в микроволновой печи, или она куплена в упаковке, специально рекомендованной фирмой-изготовителем для микроволновых печей.
9. Не готовьте продукты, покрытые оболочкой, такие как яичные желтки, картофель, куриную печень и т.д., предварительно не проколов их несколько раз вилкой.
10. Не готовьте воздушную кукурузу дольше, чем это указано изготовителем (время ее приготовления обычно составляет менее 3 минут) Более длительное приготовление не приведет к увеличению объема воздушной кукурузы, но может привести к ее обугливанию и возгоранию. К тому же поднос для приготовления может стать слишком горячим или расколоться.
11. Если Вы заметили, что из печи идет дым, выключите ее или отсоедините сетевой шнур от розетки и не открывайте дверцу печи, чтобы пламя погасло без доступа воздуха.
12. Когда Вы готовите пищу в пластмассовой или бумажной посуде, чаще контролируйте печь, так как есть вероятность возгорания такой посуды.
13. Чтобы избежать ожогов, всегда встряхивайте сосуды с детским питанием или перемешивайте их содержимое и проверяйте их температуру перед тем, как кормить ребенка.
14. Всегда проверяйте температуру продуктов питания или напитков, разогревавшихся в микроволновой печи, прежде чем давать их кому-либо, особенно детям и пожилым людям. Это важно, так как нагретые в микроволновой печи продукты продолжают нагреваться, даже когда приготовление в микроволновой печи закончилось.
15. Вы не должны нагревать в микроволновой печи сырые яйца в скорлупе или неочищенные яйца, сваренные вкрутую, так как они могут взорваться.
16. Всегда поддерживайте крышку волновода в чистом состоянии. Протирайте внутренность печи мягкой влажной тряпкой после каждого пользования печью. Если Вы оставите капли жира или масла на поверхности внутренней камеры печи, то в следующий раз они могут перегреться и в результате этого задымиться или даже загореться.
17. Никогда не нагревайте в микроволновой печи жир или масло для жарки во фритюре, так как Вы не можете контролировать их температуру, и их нагрев может привести к перегреву и возгоранию.
18. При нагреве напитков с использованием микроволн может произойти задержанное резкое вскипание, поэтому при обращении с сосудами, в которые налиты напитки, необходимо соблюдать осторожность.
19. а) Будьте аккуратны, когда дотрагиваетесь до панели управления или каких-либо других частей печи во время или сразу после приготовления пищи в режиме Гриль или омбинированный.
в) Всегда пользуйтесь специальными варежками или перчатками при помещении или вытаскивании пищи из печи.

СОХРАНИТЕ ЭТИ ИНСТРУКЦИИ

ИНСТРУКЦИИ ПО ЗАЗЕМЛЕНИЮ

Это изделие должно быть заземлено. В случае короткого замыкания заземление уменьшает риск поражения электрическим током, обеспечивая путь утечки для электрического тока. Это изделие снабжено сетевым шнуром с заземляющим проводом и сетевой вилкой с клеммой заземления. Эта вилка должна подсоединяться к правильно смонтированной и заземленной сетевой розетке.

ПРЕДУПРЕЖДЕНИЕ:

Неправильное использование вилки с клеммами заземления может привести к поражению электрическим током. Если у Вас нет полного понимания инструкций по заземлению или имеются сомнения в правильности заземления изделия, обратитесь за консультацией к квалифицированному электрику или специалисту по обслуживанию микроволновых печей. Если необходимо использовать удлинительный шнур, используйте только 3-жильный шнур, снабженный 3-штыревой сетевой вилкой и 3-контактной розеткой., к которой подходит сетевая вилка Вашей печи. Маркированные на удлинительном шнуре электрические характеристики должны соответствовать электрическим характеристикам печи или превышать их.

УСТАНОВКА ПЕЧИ

1. Вентиляция

Не закрывайте вентиляционные отверстия. Если во время работы вентиляционные отверстия закрыты, печь может перегреться и, в конце концов, выйти из строя. Для лучшей вентиляции необходимо обеспечить 7,5 см свободного пространства между сторонами печи, а также минимальное свободное пространство над верхней поверхностью печи, равное 100 мм.

2. Устойчивая, ровная поверхность

Эта печь должна устанавливаться на устойчивую ровную поверхность. Она предназначена только для установки на поверхности стола (не предназначена для встраивания в кухонную мебель)

3. Оставьте место сзади и сбоку

Должно обеспечиваться свободное пространство рядом со всеми вентиляционными отверстиями. Если во время работы вентиляционные отверстия закрыты, печь может перегреться и, в конце концов, выйти из строя.

4. Подальше от телевизоров и радиоприемников

Если печь расположена вблизи от телевизоров, радиоприемника, антенны, антенного кабеля и т.д., это может привести к плохому приему телепередач и радиопомехам. Расположите печь как можно дальше от них.

5. Подальше от нагревательных приборов и водопроводных кранов

При выборе места для установки печи избегайте мест, где на печь могут воздействовать горячий воздух, пар или брызги, так как они могут вредно влиять на изоляцию и привести к выходу печи из строя.

6. Источник питания

- Проверьте Вашу цепь питания от сети переменного тока. Для этой печи требуется ток приблизительно 12 А и напряжение 230 В 50 Гц
- Сетевой шнур имеет длину приблизительно 0,8 м
- Используемое напряжение должно быть таким же, которое указано на печи. Использование более высокого напряжения может привести к пожару или другой аварии, вызывающей повреждение печи. Использование более низкого напряжения приведет к медленному приготовлению пищи. Мы не несем ответственности за повреждение печи, возникшие из-за использования плавкого предохранителя с номинальным напряжением питания и током в амперах, отличающихся от указанных в технических характеристиках.
- Если сетевой шнур поврежден, то во избежание несчастного случая он должен быть заменен представителем фирмы-изготовителя, ее агентом по обслуживанию, или другим специалистом, имеющим аналогичную квалификацию.

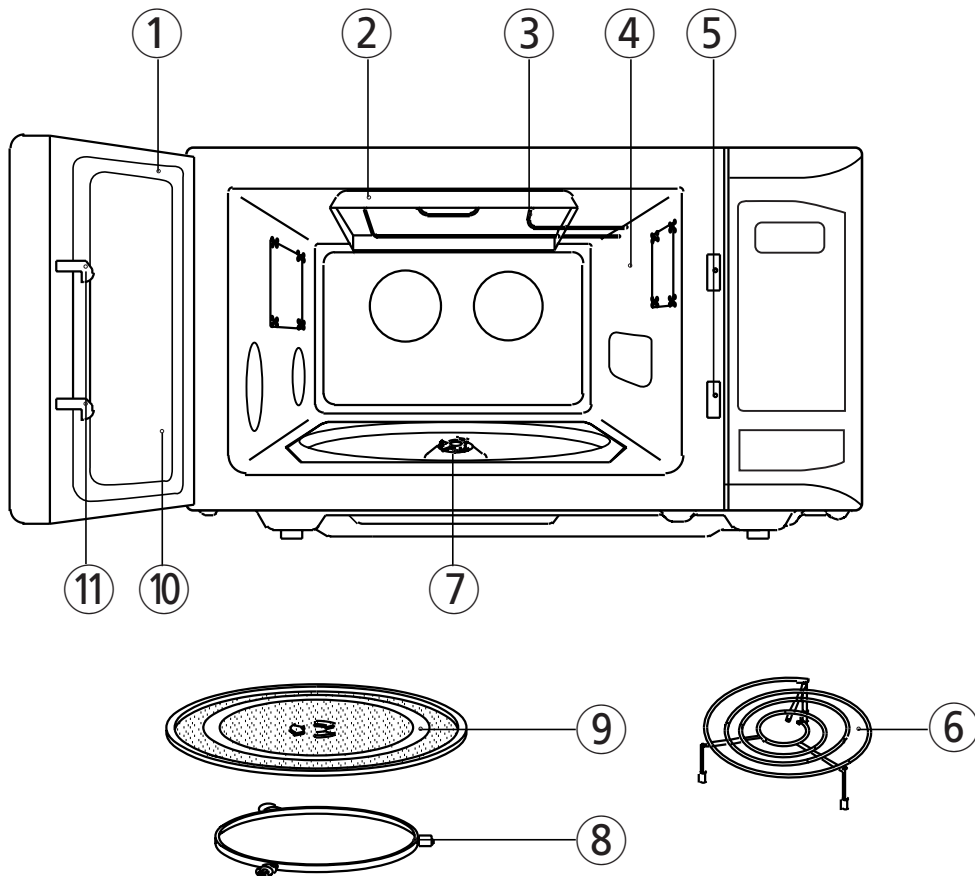
7. Распаковав печь, проверьте ее на отсутствие повреждений, таких как:

Перекошенная дверца, сломанная дверца, вмятины на поверхности внутренней камеры. Если Вы обнаружили эти или аналогичные повреждения, НЕ УСТАНОВЛИВАЙТЕ печь, а немедленно обратитесь в магазин, в котором купили печь.

8. Не включайте печь, если ее температура ниже комнатной

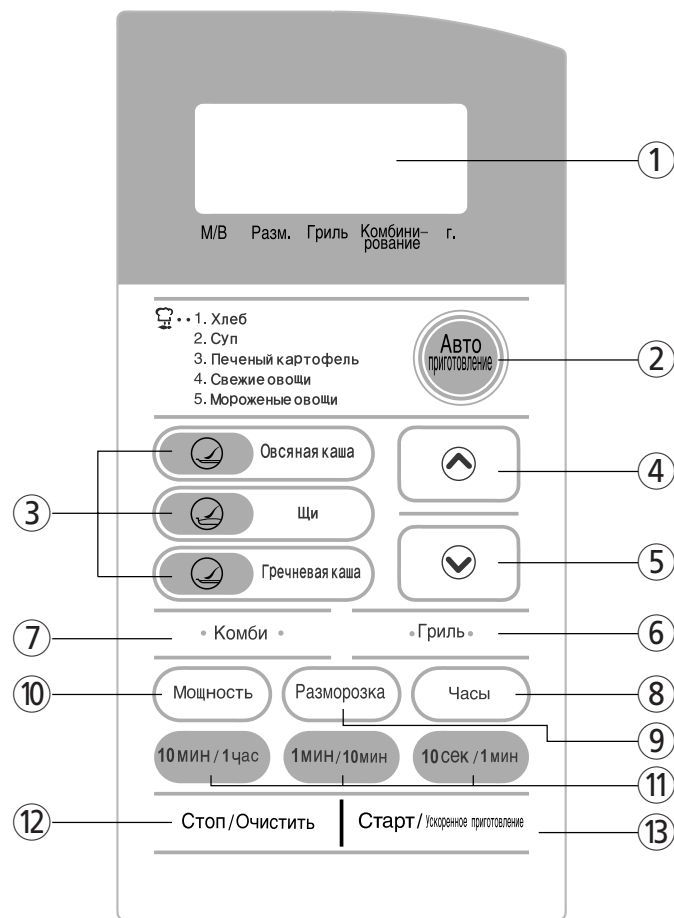
(Это может произойти при ее доставке в холодную погоду). Перед использованием дайте печи прогреться до комнатной температуры.

ВНЕШНИЙ ВИД И ОСОБЕННОСТИ ПЕЧИ



- ① **Защелка дверцы** – Когда вы закрываете дверцу, она автоматически срабатывает. Если дверца открывается во время работы печи, генерирующий микроволны магнетрон автоматически выключается.
- ② **Уплотнение дверцы** – уплотнение дверцы удерживает микроволны внутри камеры печи и предотвращает их утечку наружу.
- ③ **Камера печи**
- ④ **Экран защиты от брызг** – Защищает отверстие выхода микроволн от брызг готовящейся пищи.
- ⑤ **Система защитной блокировки** – Предотвращает работу печи при открытой дверце.
- ⑥ **Стеклоподнос для приготовления пищи** – Сделан из специального жаропрочного стекла. Перед началом работы поднос всегда должен находиться в правильном положении. Не готовьте пищу непосредственно на подносе.
- ⑦ **Роликовая направляющая** – Поддерживает стеклянный поднос для приготовления пищи.
- ⑧ **Экран дверцы** – Позволяет наблюдать за приготовлением пищи. Экран сделан прозрачным для света, но не для микроволн.
- ⑨ **Нагревательный элемент**
- ⑩ **Металлическая подставка**
- ⑪ **Отражатель (Теплоизолятор)**

ВНЕШНИЙ ВИД И ОСОБЕННОСТИ ПЕЧИ (ПРОДОЛЖЕНИЕ)



1 **Дисплей** - на нем показывается время приготовления, уровень мощности, индикаторы режимов и текущее время

2 **Автоматическое приготовление** - Используется для разогрева или приготовления

3 **Быстрое приготовление** - Используется для разогрева или приготовления отдельных продуктов питания

4 **Вверх** - Используется для добавления времени приготовления

5 **Вниз** - Используется для уменьшения времени приготовления

6 **Гриль** - Используется для выбора режима Гриль

7 **Режим Комби** - Используется для выбора режима Комбинированный

8 **Часы** - Используется для установки встроенных часов

9 **Разморозка** - Используется для разморозки продуктов (по времени)

10 **Мощность** - Используется для установки уровня мощности микроволн.

11 **Время** - Используется для установки времени приготовления и текущего времени

12 **Стоп/Сброс** - используется для остановки работы печи или стирания введенной информации по приготовлению пищи.

13 **Пуск/Легкое приготовление** - используется для пуска печи, а также для задания времени разогрева пищи.

ПОРЯДОК РАБОТЫ

Данный раздел содержит полезную информацию о работе печи.

- 1 Включите сетевой шнур в розетку сети с напряжением 230 В и частотой 50 Гц
- 2 Поместите продукты питания в соответствующую посуду, после чего откройте дверцу печи и поставьте их на стеклянный поднос. Во время приготовления в печь всегда должны быть установлены стеклянный поднос и роликовая направляющая.
- 3 Закройте дверцу. Убедитесь, что она плотно закрыта. Когда дверца печи закрыта, освещение внутри печи выключается.
- 4 Дверца печи может быть открыта в любой момент работы путем нажатия кнопки открывания дверцы на панели управления. Печь автоматически выключится. Для того, чтобы включить печь заново, закройте дверцу и нажмите СТАРТ
- 5 Печь автоматически готовит на полной мощности, если только не установлен более низкий уровень.
- 6 На дисплее появится : "0" , когда печь будет отключена от сетевой розетки
- 7 По окончании времени приготовления часы вновь начинают показывать текущее время
- 8 Когда во время работы нажимается кнопка STOP/CLEAR (СТОП/СБРОС), печь прекращает приготовление пищи, но вся введенная информация сохраняется. Чтобы стереть всю информацию (кроме текущего времени), нажмите кнопку STOP/CLEAR еще раз. Если дверца печи открывается во время ее работы, вся информация сохраняется.
- 9 Если нажата кнопка START (ПУСК) , а печь не работает, проверьте, нет ли каких-либо мешающих предметов между дверцей и уплотнением дверцы и убедитесь, что дверца плотно закрыта

Убедитесь, что печь должным образом установлена и подключена к сетевой розетке

ТАБЛИЦА ВЫХОДНОЙ МОЩНОСТИ

- Уровень мощности устанавливается нажатием кнопки POWER (МОЩНОСТЬ). В таблице приведены уровни мощности, показываемые на дисплее и проценты от максимальной мощности.

Нажмите кнопку POWER	Уровень мощности (на дисплее)	Приблизительный процент от максимальной мощности
1 раз	P-HI	100%
2 раза	P-90	90%
3 раза	P-80	80%
4 раза	P-70	70%
5 раз	P-60	60%
6 раз	P-50	50%
7 раз	P-40	40%
8 раз	P-30	30%
9 раз	P-20	20%
10 раз	P-10	10%
11 раз	P-00	0%

КНОПКИ УПРАВЛЕНИЯ

УСТАНОВКА ЧАСОВ

При первом включении микроволновой печи на дисплее высветится “-.:00” и прозвучит звуковой сигнал. В случае, если произошла авария в сети переменного тока и питание было отключено, в момент восстановления питания на дисплее также загорится “-.:00”

ЧАСЫ

1. Нажмите кнопку ЧАСЫ.
Это 12-часовая система отсчета
2. Нажмите кнопку ЧАСЫ еще раз.
Это 24-часовая система отсчета

3. Введите текущее время суток, нажимая цифры по очередности

4. Нажмите кнопку ЧАСЫ

ЧАСЫ

Дисплей прекратит мигать, начнет мигать двоеточие. Если Вы выбрали 12-часовую систему отсчета времени, на дисплее будут показываться часы от “1:00” до “12:59”. Если Вы выбрали 24-часовую систему отсчета времени, на дисплее будут показываться часы от “0:00” до “23:59”

ЗАМЕЧАНИЕ: Если Вы захотите ввести неправильное время, время не установится и вернется к прежнему состоянию. Нажмите кнопку ЧАСЫ и заново введите время.

ВРЕМЯ РАЗМОРОЗКИ

Когда выбран режим ВРЕМЯ РАЗМОРОЗКИ, автоматический цикл делит время разморозки на периоды.

РАЗМОРОЗКА

1. Нажмите кнопку РАЗМОРОЗКА
2. Нажмите то количество кнопок, которое необходимо для времени разморозки

Индикатор режима РАЗМОРОЗКИ и “0” появятся на дисплее.

На дисплее высветится выбранное Вами время.

ЗАМЕЧАНИЕ:

Ваша микроволновая печь может быть запрограммирована до 59 минут 90 секунд (59:90)

3. Нажмите кнопку СТАРТ

Когда Вы нажмете кнопку СТАРТ, индикатор режима РАЗМОРОЗКИ замигает.

Указывая на то, что микроволновая печь работает в режиме РАЗМОРОЗКИ. На дисплее счетчик начнет отсчитывать время, оставшееся до конца разморозки. Также печь подаст звуковой сигнал, напоминая о том, что нужно перевернуть, перераспределить или разрезать пищу.

ОДНОЭТАПНОЕ ПРИГОТОВЛЕНИЕ

Режим Автоматическая Разморозка позволяет легко размораживать продукты, не задумываясь о том, какое время требуется установить в том или ином случае. Следуйте указаниям по легкой разморозке, указанным ниже.

Мощность

1. Нажмите кнопку Мощность (Выберете желаемый уровень мощности)

Индикатор режима Микроволн и выбранный Вами уровень мощности появятся на дисплее.

2. Нажмите кнопки с цифрами, чтобы установить время приготовления

3. Нажмите кнопку СТАРТ

ЗАМЕЧАНИЕ:

Ваша микроволновая печь может быть запрограммирована на 59 минут 90 секунд (59:90) При использовании меньших уровней мощности увеличивается время приготовления, что может быть рекомендовано при обработке таких продуктов, как сыр, молоко и при медленном приготовлении мяса.

После нажатия кнопки СТАРТ, на дисплее замигает индикатор режима Микроволны, указывая на то, что микроволновая печь работает в режиме приготовления. На дисплее счетчик начинает отсчитывать время, оставшееся до конца приготовления.

ДВУХЭТАПНОЕ ПРИГОТОВЛЕНИЕ

Во всех рецептах указывается, что замороженные продукты должны быть разморожены перед их приготовлением. Данная печь может быть запрограммирована на автоматическую разморозку перед приготовлением.

РАЗМОРОЗКА

1. Нажмите кнопку РАЗМОРОЗКА

Индикатор режима РАЗМОРОЗКА и "0" появятся на дисплее. Выбранный Вами уровень мощности появятся на дисплее.

2. Нажмите кнопки с цифрами для установки времени разморозки, которое Вам необходимо.
3. Нажмите кнопку СТАРТ (Выберете желаемый уровень мощности)
4. Нажмите кнопки с цифрами для установки времени приготовления
5. Нажмите кнопку СТАРТ

Индикатор режима Микроволн и "P-HI" и выбранный Вами уровень мощности появятся на дисплее. Выбранное Вами время приготовления появится на дисплее

При нажатии кнопки СТАРТ загораются индикаторы Разморозка и режим Микроволны в подтверждении выбранных уровней мощности. Индикатор РАЗМОРОЗКИ замигает, когда печь находится в режиме РАЗМОРОЗКА. Счетчик на дисплее начнет отсчитывать время, оставшееся до конца РАЗМОРОЗКИ. Во время разморозки переверните, разрешьте или перераспределите пищу. По окончании режима Разморозки, микроволновая печь начнет работать в режиме приготовления. Индикатор РАЗМОРОЗКИ исчезнет, и индикатор режима Микроволн замигает. Счетчик на дисплее начнет отсчитывать время, оставшееся до конца приготовления.

ПРИГОТОВЛЕНИЕ В РЕЖИМЕ ГРИЛЬ

Приготовление в режиме ГРИЛЬ позволяет Вам разогреть и быстро поджарить пищу, без использования микроволн.

Гриль/
омби

1. Нажмите кнопку Гриль один раз.

Индикатор Гриль (верхний гриль) загорится и на дисплее высветится ":0".

2. Поверните поворотный выключатель для установки времени приготовления в режиме гриль.

Для времени Гриля в 11 минут, поверните поворотный выключатель направо для установки 11:00 часов (до 60 минут). На дисплее высветится время "11:00" .

Примечание:

Время может быть установлено до 29 минут 90 секунд.

3. Нажмите кнопку ПУСК.

Когда Вы нажмете кнопку ПУСК, индикатор Гриль начнет мигать, чтобы показать, что печь работает. Дисплей начинает отчет времени, чтобы показывать, сколько осталось минут до завершения процесса приготовления. Когда время приготовления закончится, то Вы услышите 3 сигнала звука.

ПРИГОТОВЛЕНИЕ В РЕЖИМЕ КОМБИНИРОВАННЫЙ

Печь имеет Комбинированный Режим приготовления, который позволяет готовить пищу с использованием Микроволн и нагрева. Комбинированный режим ускоряет процесс приготовления. Всегда используйте перчатки для печи, когда дотрагиваетесь до частей печи, так как они могут быть горячими.

КОМБИ

1. Нажмите кнопку КОМБИ один раз.

Индикатор данного режима высветится. На дисплее появится ":0".

2. Нажмите кнопку КОМБИ еще раз.

Индикатор омби высветится, и на дисплее появится ":0".

Примечание:

Время может быть установлено до 59 минут 90 секунд.

3. Нажмите кнопку ПУСК.

Когда Вы нажимаете кнопку ПУСК, индикатор КОМБИ начинает мигать, чтобы показать, что печь начала работать.

Дисплей начинает отчет времени, чтобы показывать, сколько осталось минут до завершения процесса приготовления. Когда время приготовления закончится, то Вы услышите 3 сигнала звука.

РЕЖИМ SPEEDY COOK (БЫСТРОЕ ПРИГОТОВЛЕНИЕ)

Режим SPEEDY COOK позволяет разогревать пищу в течение 30 секунд при максимальной 100% мощности, просто нажав кнопку SPEEDY COOK.

При повторном нажатии кнопки SPEEDY COOK, Вы можете увеличить время разогрева до 5 минут прибавляя каждый раз по 30 секунд.

**SPEEDY
COOK**

1. Нажмите кнопку SPEEDY COOK

После нажатия кнопки SPEEDY COOK, на дисплее загорится ":30", и печь начнет разогрев

ONE TOUCH COOKING

One touch cooking allows you to cook or reheat your favorite foods by touching just one pad. To increase quantity, touch chosen pad until number in display is same as desired quantity to cook.

**Овсяная
каша**

1. Нажмите кнопку Овсяная каша один раз для 1 чашки, два раза для 2-х, или три раза для 3-х чашек.

При нажатии на кнопку Овсяная каша один раз на экране появится "1". Через 1,5 сек. на экране отобразится время приготовления и печь начнет работать

Щи

1. Нажмите кнопку Щи один раз для приготовления 200 гр. Щей и два раза для приготовления 400 гр. Щей.

При нажатии на кнопку Щи один раз на экране появится "200". Через 1,5 сек. на экране отобразится время приготовления и печь начнет работать

**Гречневая
каша**

1. Нажмите кнопку Гречневая каша один раз для 1 порции, два раза для 2-х порций.

При нажатии на кнопку Гречневая каша один раз на экране появится "1". Через 1,5 сек. на экране отобразится время приготовления и печь начнет работать

Меню	Вес/Количество	Способ приготовления									
Овсяная каша (200 мл/чашка)	1/2/3 чашки	Перелейте кашу в посуду для микроволновой печи и поставьте ее на поворотный столик. Не накрывайте. Перемешайте перед приготовлением.									
Щи	200/400 гр.	Перелейте щи в посуду для микроволновой печи или в миску. Не накрывайте.									
Гречневая каша	1/2 порции	Промойте гречневую крупу в течение 30 минут в воде. Поместите в подходящую посуду и залейте водой. Поставьте посуду на поворотный столик. Не накрывайте. Спустя половину времени приготовления, перемешайте. Перемешайте и оставьте на 3-4 минуты. <table border="1" data-bbox="624 1727 1362 1845"> <thead> <tr> <th></th> <th>Гречневая крупа</th> <th>Вода</th> </tr> </thead> <tbody> <tr> <td>1 порция</td> <td>150 гр</td> <td>150 мл</td> </tr> <tr> <td>2 порции</td> <td>300 гр</td> <td>300 мл</td> </tr> </tbody> </table>		Гречневая крупа	Вода	1 порция	150 гр	150 мл	2 порции	300 гр	300 мл
	Гречневая крупа	Вода									
1 порция	150 гр	150 мл									
2 порции	300 гр	300 мл									

МАКАРОНЫ

1. Нажмите кнопку PASTA/МАКАРОНЫ один раз для одной порции

макарон или два раза для двух порций макарон.

Когда Вы нажмете кнопку PASTA/МАКАРОНЫ один раз, на дисплее высветится "1". После 1.5 секунд, на дисплее высветится время приготовления, и печь начнет приготовление.

PASTA

- 1 порция: Нажмите кнопку PASTA один раз
- 2 порции: Нажмите кнопку PASTA два раза через 1.5 сек.

ВНИЗ, ВВЕРХ

Для того, чтобы изменить время режима приготовления или режима "ONE TOUCH" (в одно касание), когда печь уже работает, используйте кнопки DOWN/UP/ВВЕРХ/ВНИЗ (кроме режима разморозки). Нажмите кнопки DOWN/UP, чтобы увеличить/уменьшить время приготовления в режиме one touch кратное 10 секундам. Суммарное время приготовления в режиме "ONE TOUCH" максимально равно 59 минутам 90 секундам. Нажмите кнопки DOWN/UP, чтобы увеличить/уменьшить время приготовления кратное 1 минуте. Суммарное время приготовления может быть увеличено максимально до 59 минут.

РЕЖИМ AUTO COOK (АВТОМАТИЧЕСКОЕ ПРИГОТОВЛЕНИЕ)

Режим AUTO COOK позволяет готовить или разогревать Ваши любимые блюда, несколько раз нажав на кнопку AUTO COOK. При нажатии один раз на кнопку AUTO COOK, на дисплее высветится "АС-1". При повторном нажатии на эту кнопку, Вы можете выбрать другую категорию пищи, как показано ниже.

**AUTO
COOK**

1. Нажмите кнопку AUTO COOK один раз для приготовления одной порции ХЛЕБА. На дисплее высветится "АС-1".

2. Нажмите кнопку AUTO COOK дважды для приготовления 200г СУПА. На дисплее высветится "АС-2".

3. Нажмите кнопку AUTO COOK три раза для приготовления трех КАРТОФЕЛИН. На дисплее высветится "АС-3".

4. Нажмите кнопку AUTO COOK четыре раза для приготовления 200г СВЕЖИХ ОВОЩЕЙ. На дисплее высветится "АС-4".

5. Нажмите кнопку AUTO COOK пять раз для приготовления 200 г ЗАМОРОЖЕННЫХ ОВОЩЕЙ. На дисплее высветится "АС-5".

Потом нажмите кнопку СТАРТ. На дисплее высветится времени приготовления, и печь начнет приготовление.

ЗАЩИТНАЯ БЛОКИРОВКА ОТ ДЕТЕЙ

Защитная блокировка предотвращает нежелательное включение печи, например, маленькими детьми. Чтобы установить блокировку, нажмите кнопку СТОП/СБРОС (STOP/CLEAR) и удерживайте ее нажатой 3 секунды. Чтобы снять блокировку, нажмите кнопку СТОП/СБРОС (STOP/CLEAR) и удерживайте ее нажатой 3 секунды.

КАК ОСТАНОВИТЬ ПЕЧЬ ВО ВРЕМЯ ЕЕ РАБОТЫ

1. Нажмите кнопку STOP/CLEAR (СТОП/СБРОС)
 - Вы можете вновь запустить печь, нажав кнопку START (ПУСК)
 - Нажмите кнопку STOP/CLEAR (СТОП СБРОС) еще раз, чтобы стереть все введенные инструкции
 - После этого Вы должны ввести новые инструкции
2. Откройте дверцу печи
 - Вы можете вновь запустить печь, закрыв дверцу и нажав кнопку START (ПУСК)

ПРИМЕЧАНИЕ: Когда дверца открыта, печь перестает работать

УХОД И ЧИСТКА

Хотя печь снабжена защитными системами, необходимо соблюдать следующее:

1. Важно, чтобы Вы ничего не делали с блокировочными контактами и не пытались включить печь в обход блокировок
2. Не помещайте никакие предметы между передней поверхностью печи и дверцей и не позволяйте грязи накапливаться на уплотняющих поверхностях. Чаще мойте уплотняющие поверхности раствором мягкого моющего средства, затем смывайте средство чистой водой и протирайте поверхности насухо. Никогда не пользуйтесь абразивными порошками или подушечками.
3. Когда дверца открыта, она не должна подвергаться нагрузкам, например, не разрешайте детям повисать на ней и не нажимайте на дверцу рукой, так как печь из-за этого может опрокинуться вперед, что может привести к травме, а также повреждению дверцы. Если печь повреждена, не пользуйтесь ею до тех пор, пока ее не отремонтирует квалифицированный специалист. Особенно важно, чтобы печь надежно закрывалась, и чтобы не были повреждены:
 - i) дверца (погнута)
 - ii) петли и крючки (сломаны и ослаблены)
 - iii) уплотнения дверцы и уплотняющие поверхности
4. Печь не должен ремонтировать или настраивать никто, кроме должным образом подготовленного специалиста по техническому обслуживанию.

ТЕХНИЧЕСКИЕ ХАРАКТЕРИСТИКИ

Энергоснабжение		230 В, ~ 50 Гц, ОДНА ФАЗА С ЗАЕМЛЕНИЕМ
Энергопотребление	Микроволна	1000 Ватт
	Режим Гриля	1050 Ватт (IEC 705)
	Комбинированный	2100 Ватт
Выходящая мощность		700 Ватт
Частота микроволны		2450 МГц
Внешние габариты (Д x В x Г)		465 x 279x 354 мм
Габариты камеры (Д x В x Г)		290 x 220 x 306 мм
Масса нетто		Примерно 11.9 кг
Таймер		59 мин. 90 сек.
Выбор мощностей		10 уровней
Объем камеры		0.7 Cu. Ft.

* Технические характеристики могут изменяться без предварительного уведомления.

ВАЖНАЯ ИНФОРМАЦИЯ

Провода в сетевом шнуре, которым снабжено это изделие, окрашены в соответствии со следующим кодом:

Зеленый и желтый	: Земля
Синий	: Нейтральный
Коричневый	: Под напряжением

Так как эти цвета проводов в сетевом шнуре изделия могут не соответствовать цветным меткам на вашей вилке, поступайте следующим образом: Провод зеленого и желтого цвета должен быть подсоединен к заземляющему контакту, который помечен буквой 'E', символом "земля" или имеет зеленый и желтый цвет. Провод синего цвета должен быть подсоединен к контакту вилки, помеченному буквой 'N' или имеющему черный цвет.

Провод коричневого цвета должен быть подсоединен к контакту вилки, помеченному буквой 'L' или имеющему красный цвет.

ПРЕДУПРЕЖДЕНИЕ: Это изделие должно быть заземлено

СРОК СЛУЖБЫ ДАННОГО ИЗДЕЛИЯ (15 ЛЕТ С ДАТЫ ВЫПУСКА ПО ИСТЕЧЕНИИ УКАЗАННОГО ПЕРИОДА ВРЕМЕНИ КОМПАНИЯ "ДЭУ ЭЛЕКТРОНИКС Ко., Лтд" РЕКОМЕНДУЕТ ПРОИЗВЕСТИ ЕГО ЗАМЕНУ

ПЕРЕД ТЕМ, КАК ОБРАЩАТЬСЯ В СЕРВИСНЫЙ ЦЕНТР

Если Вы выполните проверки, приведенные в этом списке, Вы можете избежать ненужного обращения в сервисный центр

* Печь не работает

1. Проверьте, надежно ли сетевой шнур включен в розетку
2. Проверьте, плотно ли закрыта дверца
3. Проверьте, установили ли Вы время приготовления
4. Проверьте, не перегорел ли в Вашей квартире плавкий предохранитель или не сработал ли автомат защиты.

* Искрение в камере печи

1. Проверьте посуду. Не должны использоваться металлические сосуды и блюда с металлической отделкой.
2. Проверьте, не прикасаются ли к стенкам камеры металлические шампуры или кусочки фольги.

Если выполнение этих проверок не помогло устранить проблему, обратитесь в сервисный центр. Список этих центров входит в документацию на микроволновую печь.

НЕ ПЫТАЙТЕСЬ САМОСТОЯТЕЛЬНО ВЫПОЛНЯТЬ ТЕХНИЧЕСКОЕ ОБСЛУЖИВАНИЕ ПЕЧИ!

ОТВЕТЫ НА НАИБОЛЕЕ ЧАСТО ВОЗНИКАЮЩИЕ ВОПРОСЫ

* В: Я случайно включил печь, не поставив в нее пищу. Не была ли печь повреждена?

О: Кратковременное включение пустой печи не приведет к ее повреждению. Однако, это не рекомендуется

* В: Можно ли пользоваться печью, из которой вынуты стеклянный поднос или роликовая направляющая?

О: Нет. Вы всегда должны устанавливать в печь роликовую направляющую и стеклянный поднос перед началом приготовления

* В: Могу ли я открывать дверцу во время работы печи?

О: Дверцу можно открывать в любое время в процессе приготовления. Микроволновая энергия будет мгновенно отключена, и заданное время приготовления будет сохраняться до тех пор, пока Вы не закроете дверцу и не нажмете кнопку START (ПУСК)

* В: Почему по окончании приготовления внутри печи имеется влага?

О: Влага на боковых стенках камеры - это нормальное явление. Она вызывается конденсацией пара от готовящейся пищи на прохладных стенках печи.

* В: Проходит ли микроволновая энергия через смотровое окно в дверце?

О: Нет. Металлический экран отражает энергию во внутреннюю камеру печи. Отверстия сделаны таким образом, что они пропускают свет, но не дают проходить микроволновой энергии.

* В: Почему яйца трескаются во время приготовления?

О: Когда запекаются или варятся яйца, желток может лопнуть из-за паровой встроенной мембраны. Чтобы это предотвратить, просто проколите желток зубочисткой перед приготовлением. Никогда не готовьте яйца, предварительно не проколите их желток.

ВОПРОСЫ И ОТВЕТЫ (ПРОДОЛЖЕНИЕ)

- * В: Почему рекомендуется соблюдать “Время простоя” , чтобы завершить полностью приготовление?
О: “Время простоя” очень важно.
При приготовлении в микроволновой печи, нагрев происходит в пище, а не в печи. Некоторые продукты не требуют “Времени простоя” и можно завершить приготовление, когда они уже вынуты из печи. “Время простоя” позволит кускам мяса, крупным овощам и пирогам хорошо полностью пропечься внутри при этом снаружи не подгореть.
- * В: Что значит <<Время простоя>>?
О: TVремя простояУ означает, что когда пища вытащена из печи, ей необходимо дополнительного время, для завершения процесса приготовления. При этом печь освобождается для другого приготовления.
- * В: Почему моя печь готовит не всегда так же быстро, как обещает инструкция по приготовлению?
О: Проверьте инструкцию по приготовлению пищи еще раз, чтобы убедиться, что Вы следовали правильно всем указаниям; а так же, чтобы уяснить, что послужило причиной изменений во времени приготовления. В Чказателе по времени приготовления пищи и разогрева представлены примерные цифры, чтобы потребитель моглн предствратить перегрев...наиболее часто встречаемую проблему, с которой сталкиваются при использовании микроволновой печи. Различия в размере, форме, весе и формах могут влиять на длительность времени приготовления пищи. Используйте свой личный опыт в приготовлении пищи.
- * В: Могу ли я использовать микроволновую печь без вращающегося основания или перевернуть его, чтобы держать тяжелые блюда?
О: Нет. Если Вы уберете или перевернете вращающееся основание, у Вас возникнут проблемы во время приготовления. Тарелки, которые Вы используете в печи, должны умещаться на вращающемся основании.
- * В: Нормально ли, что вращающееся основание крутится в противоположном направлении?
О: Да. Вращающееся основание может крутится по и против часовой стрелке в зависимости от ротации двигателя, когда начинается цикл приготовления.
- * В: Могу ли я готовить воздушную кукурузу в микроволновой печи? Как добиться лучшего результата?
О: Да. Если она куплена в упаковке, специально рекомендованной фирмой-изготовителем для микроволновых печей. Не используйте обычные бумажные пакеты. Используйте функцию “listening list” во время остановки печи, как только растрескивание замедляется до режима “pop” каждые 1 или 2 секунды. Не пытайтесь приготовить воздушную кукурузу в стеклянной посуде.

ИНСТРУКЦИИ ПО ПРИГОТОВЛЕНИЮ

Посуду нужно проверить, чтобы убедиться в пригодности ее использования в микроволновой печи.

ПРОВЕРКА ПОСУДЫ

Поставьте посуду, в которой Вы сомневаетесь, наполненную водой, в микроволновую печь. Начните разогрев при сильной мощности в течение 1-2 минут. Если вода разогреется, а посуда останется холодной, значит, она пригодна для использования в печи. Однако если посуда становится теплой, то она не должна быть использована в печи. У Вас наверняка имеется много видов посуды под рукой сейчас на кухне, которые могут быть использованы в качестве оборудования для приготовления пищи в микроволновой печи. Прочтите список, представленный ниже.

ПОСУДА ДЛЯ ПРИГОТОВЛЕНИЯ

Рекомендовано для использования:

- **Стекло и стекляннно-керамические тарелки и фляги** - используйте для разогрева и приготовления пищи
- **Микроволновая браунинг тарелка** - Используйте для поджаривания мелких продуктов, таких как стейки, нарезки и пироги. Следуйте инструкциям, выданным Вам для использования браунинг тарелки.
- **Микроволновая пластиковая обертка** - Используйте для сохранения/удерживания пара. Оставьте маленькое отверстие для выхода пара во избежание его попадания в пищу.
- **Восковая бумага** - Используйте для предотвращения брызг
- **Бумажные полотенца, салфетки и чашки** - Используйте для коротко срочного разогрева и приготовления. Они впитывают влагу при разогреве пищи. Обратите особое внимание на то, что перегрев может привести к возгоранию в Вашей печи. Не используйте переработанные бумажные изделия, такие как кухонные ролики, если только на них не указано, что они могут применяться в микроволновой печи. Эти продукты содержат ингредиенты, которые могут привести к искрению и/или возгоранию в печи.
- **Термометры:** - Используйте только те, что имеют пометку "Безопасны для использования в микроволновой печи" и следуйте этим указаниям. Проверьте пищу в нескольких местах. Обычные термометры могут быть использованы, когда пища вытащена из печи.
- **Липкая микроволновая пленка, микроволновые грильяжные пакеты** - Микроволновая липкая пленка и пакеты должны быть вентилируемы для выхода пара, проколите их в 4-5 местах вилкой. Не используйте пластиковые или металлические связки, поскольку они могут растаять или заискрится из-за электрического горения дуги.

Ограничить в использовании:

- **Алюминиевая фольга** - Используйте тонкие полосы фольги, чтобы предотвратить перегрев в незащищенных местах. Использование слишком большого количества фольги может повредить Вашу печь, поэтому будьте внимательны.
- **Керамические, фарфоровые изделия** - Используйте их, только если есть пометка "Безопасно для использования в микроволновой печи". Если такая пометка отсутствует, убедитесь, что эти изделия можно использовать в печи. Никогда не используйте тарелки с металлическим напылением.
- **Пластиковые изделия** - Используйте только, если есть пометка "Безопасно для использования в микроволновой печи". Другие пластиковые изделия могут расплавиться.
- **Тонкие пластиковые, бумажные, соломенные и деревянные контейнеры** - Всегда пристально следите за работой печи. Поглядывайте на печь время от времени, когда идет приготовление или разогрев пищи в одноразовых контейнерах из пластика, бумаги или других воспламеняющихся материалов. Используйте только для подогрева пищи. Обратите особое внимание на то, что перегрев может привести к возгоранию в Вашей печи.

Не рекомендовано к использованию:

- **Стекланные фляги или бутылки** - Обычное стекло слишком тонкое для использования в печи, оно может треснуть.
- **Бумажные пакеты** - Они могут загореть, за исключением пакетов для воздушной кукурузы, которые специально разработаны для использования в печи
- **Тарелки и чашки из пенопласта** - Они могут растаять и добавить вредные вещества в пищу
- **Пластиковые пищевые контейнеры** - Контейнеры, подобные упаковкам для маргарина, могут растаять в печи
- **Металлические изделия** - Они могут повредить Вашу печь. Выньте все металлические предметы перед приготовлением.

ИСПОЛЬЗУЙТЕ ОСТОРОЖНО СВОЮ МИКРОВОЛНОВУЮ ПЕЧЬ

Общие рекомендации

Не пытайтесь ничего делать с блокировочными контактами и не включайте печь в обход блокировок.
 Не помещайте никаких предметов между дверцей печи и передней панелью и не позволяйте остаткам пищи или осадкам чистящих средств накапливаться на уплотняющих поверхностях. Чаще мойте поверхности раствором мягкого моющего средства, затем смывайте средство чистой водой и протирайте насухо. Никогда не пользуйтесь абразивными порошками или подушечками.
 Когда дверца открыта, она не должна подвергаться нагрузкам, например, не разрешайте детям повисать на ней. Это может привести к травме, а также повреждению печи.
 Не пользуйтесь печью, если повреждены дверца или уплотняющие поверхности; или, если дверца погнута; или, если петли и крючки сломаны или ослаблены.
 Не используйте печь, если она пуста. Это может повредить печь.
 Не пытайтесь высушить одежду, газеты или другие материалы в печи. Они могут загореться.
 Не используйте вторичное сырье, например, переработанную бумагу, так как оно содержит примеси, которые могут привести к искрению или возгоранию.
 Не ударяйте панель управления тяжелыми предметами. Это может повредить печь.

Пища

Никогда не используйте печь для домашнего консервирования. Данная печь не предназначена для домашнего консервирования.
 Плохо законсервированная пища может разлиться и стать опасной для употребления
 Всегда устанавливайте минимальное время приготовления согласно рецептам. Лучше не дожарить, чем пережарить пищу.
 Недостаточно приготовленную пищу можно поставить обратно в печь и довести до необходимого состояния. Если Вы пережарили, передержали пищу, ничего изменить уже нельзя.
 Осторожно разогревайте небольшое количество пищи с низким содержанием влаги. Такие продукты могут быстро высохнуть или сгореть.
 Не разогревайте яйца в скорлупе. Напряжение может возрасти, и яйца могут взорваться.
 Картофель, яблоки, яичные желтки и сосиски являются примерами пищи с непористой кожицей.
 Данные продукты должны быть проколоты перед приготовлением для предотвращения разбрызгивания.
 Не пытайтесь жарить жирные продукты в микроволновой печи.
 Всегда размешивайте напитки перед разогревом. Разогретые напитки могут резко вскипеть, если не были размешаны предварительно.
 Не оставляйте без присмотра печь, когда делаете поп корн
 Не готовьте воздушную кукурузу в печи, кроме как в пакетах, специально предназначенных для приготовления воздушной кукурузы в печи. Зерна могут перегреться и поджечь коричневый бумажный пакет.
 Не ставьте специальные пакеты для воздушной кукурузы прямо на поднос печи. Поставьте пакет на безопасное стеклянное микроволновое основание или керамическую тарелку, чтобы предотвратить перегрев и трескание подноса печи.
 Не превышайте время приготовления воздушной кукурузы, назначенного фирмой-изготовителем для микроволновых печей.
 Более длительное приготовления не приведет к увеличению объема воздушной кукурузы, но может привести к ее обугливанию и возгоранию. Запомните, пакет для воздушной кукурузы и поднос могут стать слишком горячими. Аккуратно уберите и используйте тряпичные держатели.

ИСКРЕНИЕ

*Если Вы заметили искрение, нажмите кнопку **STOP/CLEAR** (СТОП СБРОС) и устраните проблему.*

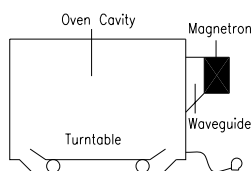
Искрение- процесс в микроволновой печи, когда возникают электрические искры
 Искрение вызывает:

- Соприкосновение с металлической стороной печи или фольгой.
- Фольга, не предназначенная для использования в печи (загнутые концы воспринимаются как антенны)
- Металлические изделия, такие как булавки, напыление тарелок
- Переработанные бумажные полотенца, содержащие небольшие металлические частицы, которые используют в печи

ПРИНЦИПЫ РАБОТЫ МИКРОВОЛНОВОЙ ПЕЧИ

Энергия микроволновой печи использовалась в деревне для приготовления или разогрева пищи еще с ранних экспериментов с РАДАРом во время второй мировой войны. Микроволны присутствуют в атмосфере сейчас все время, как от натуральных, так и от искусственных источников. Искусственные источники включают в себя радар, радио, телевидение, средства телекоммуникации и автомобили.

КАК МИКРОВОЛНОВАЯ ПЕЧЬ ГОТОВИТ ЕДУ

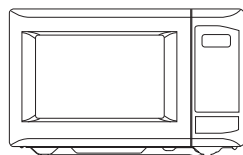


В микроволновой печи электричество преобразовано в микроволну с помощью МАГНЕТРОНА

► ПОГЛОЩЕНИЕ



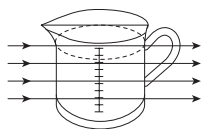
► ОТРАЖЕНИЕ



Микроволны распространяются по металлическим стенам и металлическому экрану дверцы

Микроволны заставляют водные молекулы вибрировать, что приводит к ТРЕНИЮ, например, РАЗОГРЕВУ. Из-за этого пища сначала подогрывается, а потом приготавливается.. Микроволны также привлекают калорийные и сладкие частицы, поэтому пища, содержащая их, будет приготавливаться быстрее. Микроволны могут проникнуть только на глубину $1\frac{1}{2}$ - 2 - 4-5 см и поскольку высокая температура распространяется в продуктах так же, как в обычной духовке, пища приготавливается снаружи и внутри.

► ПЕРЕДАЧА



Потом они проникают через контейнеры приготовления, чтобы их поглотили водные молекулы в пище. Вся пища содержит воду в меньшем или большем количестве.

ТАБЛИЦА ПРЕОБРАЗОВАНИЯ

МЕРЫ ВЕСА		МЕРЫ ОБЪЕМЫ		МЕРЫ ЛОЖКИ	
15 г	1/2 унция	30 мл	1 fl. Унция.	1.25 мл	1/4 ч.л
25 г	1 унция	100 мл	3 унция	2.5 мл	1/2 ч.л
50 г	2 унция	150 мл	5 унция	5 мл	1 ч.л
100 г	3 унция	300 мл	10 унция	15 мл	1 ст. лож.
175 г	4 унция	600 мл	20 fl унция		
225 г	5 унция				
450 г	1 фунт				

ИЗМЕРЕНИЯ ЖИДКОСТЕЙ		
1 чашка	= 8 fl. Oz	= 240 мл
1 пинта	= 16 fl. Oz (Великобритания 20 fl. oz)	= 480 мл (Великобритания 560 мл)
1 кварта	= 32 fl. oz (Великобритания 40 fl.oz)	= 960 мл (Великобритания 1120 мл)
1 галлон	= 128 fl. Oz (Великобритания 160 fl.oz)	= 3840 мл (Великобритания 4500 мл)

ТЕХНИКА ПРИГОТОВЛЕНИЯ

ВРЕМЯ ПРОСТОЯ

Плотные пищевые продукты, например, мясо, картофель в мундире и пироги, требуют “время простоя” (внутри или снаружи печи) после приготовления, чтобы дать возможность высокой температуре остыть и завершить процесс приготовления. Разверните куски мяса в фольге и картофель в мундире на “время простоя”. Кускам мяса необходимо 10-15 минут для конечного приготовления, картофелю в мундире 5 минут. Другим блюдам, таким как овощи, рыба и готовые обеды требуется около 2-3 минут. После разморозки пищи, “время простоя” также должно соблюдаться. Если пища не готова после “времени простоя”, поставьте ее обратно в печь и добавьте дополнительно время приготовления.

СОДЕРЖАНИЕ ВЛАГИ

Свежая пища, например, овощи и фрукты, различаются по своему содержанию влаги в зависимости от сезона, особенно картофель. Поэтому, время приготовления должно быть установлено. Сухие ингредиенты, например, рис, макароны, консервы, высыхают во время хранения, поэтому время приготовления может различаться

ПЛОТНОСТЬ

Пища без оболочки/кожуры приготавливается гораздо быстрее, чем пища с плотной оболочкой.

ЛИПКАЯ ПЛЕНКА

Липкая пленка помогает сохранить пищу свежей (без утери влаги), и удержанный пар содействует ускорению времени приготовления.

РАЗМЕР

Четное количество продуктов готовится быстрее. Продукты лучше приготавливаются, если содержатся в круглом контейнере, а не в квадратном.

ПРОСТРАНСТВО

Продукты лучше и равномернее приготавливаются, если есть пространство между кусками. НИКОГДА не складывайте продукты друг на друга.

НАЧАЛЬНАЯ ТЕМПЕРАТУРА

Чем холоднее пища, тем дольше ее надо разогревать. Продукты, вытасканные из холодильника, разогреваться дольше, чем те, которые имеют комнатную температуру.

НАПИТКИ

Все напитки должны быть хорошо перемешаны предварительно и во время приготовления. Вода должна быть перемешана особенно хорошо предварительно и до разогрева, чтобы предотвратить вскипание. Не разогревайте жидкости, которые недавно вскипятили. НЕ ПЕРЕГРЕВАЙТЕ.

ПЕРЕВОРАЧИВАНИЕ И ПОМЕШИВАНИЕ

Отдельные виды пищи требуют помешивания во время приготовления. Мясо и птицу нужно переворачивать после ровно половины времени приготовления.

ПОДГОТОВКА

Отдельные виды пищи, например, порции курицы или котлеты, должны быть помещены на блюдо таким образом, чтобы более толстые слои были направлены кверху.

КОЛИЧЕСТВО

Небольшое количество пищи готовится быстрее, чем большое. Также небольшие обеды будут разогреваться быстрее, чем большие порции.

ПРОКАЛЫВАНИЕ

Кожица на некоторых продуктах может привести к задерживанию пара во время приготовления. Такие продукты должны быть проколоты или кожа должна быть снята перед приготовлением, чтобы позволить выйти пару. Яйца, картофель, сосиски и т.п. должны все быть проколоты перед приготовлением. НЕ ПЫТАЙТЕСЬ ВАРИТЬ ЯЙЦА В ИХ СКОРЛУПЕ.

ПОКРЫТИЕ

Покрывайте продукты микроволновой липкой пленкой или крышкой. Покрывайте рыбу, овощи или супы. Не покрывайте пироги, соусы, картофель или макаронные изделия.

УКАЗАТЕЛЬ ПО РАЗМОРОЗКИ

- Не размораживайте покрытое чем-либо мясо. Покрытие может помешать процессу разморозки. Всегда убирайте внешнюю упаковку или поднос. -Используйте только безопасные для применения в микроволновой печи контейнеры.
- Начинайте разморозку целой птицы грудинкой вниз. Начинайте разморозку жирной стороной вниз.
- Размеры упаковки влияют на продолжительность разморозки. Мелкая прямоугольная форма продуктов размораживается быстрее, чем целый блок .
- После того, как $\frac{1}{3}$ времени разморозки закончилась, проверьте еду. Возможно нужно перевернуть, разрезать, перераспределить или убрать растаявшие порции еды.
- Во время разморозки, печь сообщит Вам, когда нужно перевернуть пищу. Тогда Вы откройте дверцу печи и проверьте пищу. Следуйте инструкциям, указанным ниже для оптимальных результатов разморозки.
- Когда Вы размораживаете, продукты должны быть холодными, но мягкими во всех местах. Если все-таки где-то проскальзывает лед, аккуратно поставьте обратно в микроволновую печь и дайте еще немного минут разморозиться. После разморозки, дайте продуктам постоять 5-60 минут, если еще сохраняется местами лед.
- Птица и мясо могут быть помещены под холодную воду пока не разморозится.
- ⇒ **Переверните:** жаркое, ребра, целая птица, грудинка индейки, хот-доги, сосиски, стейки или котлеты.
- ⇒ **Перераспределите:** Разрежьте или разделите стейки, котлеты, гамбургеры, основание мяса, курицу или морепродукты. Куски мяса, например, тушеной говядины
- ⇒ **Покрытие:** Используйте небольшие полоски алюминиевой фольги, чтобы защитить тонкие места или концы продуктов неравномерных размеров, например, куриные крылья. Чтобы предотвратить искрение, не позволяйте фольге подниматься на высоту 2.54 см к стенам или дверцам печи.
- ⇒ **Вытаскивание:** Перед приготовлением, растаявшие порции должны быть вытасканы из печи. Это может уменьшить продолжительность разморозки продуктов, весящих меньше 1350 г.

ТАБЛИЦА РАЗМОРОЗКИ

Продукт и вес/масса	Продолжительность разморозки	Время остановки	Действия
ГОВЯДИНА Начиненная Говядина 454 г	10-12 мин.	15-20 мин.	Разрежьте и разделите размороженные порции вилкой
Тушеное мясо 675 г	9-11 мин.	25-30 мин.	Разделите и переверните один раз
Жаркое 900г	15-18 мин.	45-60 мин.	Переверните через 7 минут. Закройте, если надо.
Пирожки 110 г	7-8 мин.	15-20 мин.	Переверните через 4 минуты
СВИНИНА Жаркое 900 г	15-16 мин.	45-60 мин.	Переверните через 7 минут. Закройте, если надо
Свинные ребрышки 450 г	6-7 мин.	25-30 мин.	Разделите и переверните один раз
Отбивные/котлеты 4 125 г	7-8 мин.	25-30 мин.	Разделите и переверните один раз
Фарш 450 г	9-10 мин.	15-20 мин.	Разделите по частям. Переверните через 10 минут. Закройте, если надо
ПТИЦА Целая курица 1125 г	20-22 мин.	45-90 мин.	Разделите и переверните один раз
Куриная грудинка 450 г	9-10 мин.	15-30 мин.	Разделите и переверните один раз
Цыпленок (разрезанный) 900г	12-14 мин.	25-30 ин.	Разделите и переложите один раз
Бедрa цыпленка 450 г	12-14 мин.	15-30 мин.	Разделите по частям. Переверните через 10 минут. Закройте, если надо
РЫБА И МОРЕПРОДУКТЫ Целая рыба 450 г	6-7 мин.	15-20 мин.	Разделите и переверните один раз
Филе рыбное 675 г	7-8 мин.	15-20 мин.	Разделите и переверните один раз
Креветки 225 г	3-4 мин.	10-15 мин.	Разделите и переверните один раз

* Время, указанное в таблице, приблизительно, поскольку температура заморозки различная.

ТАБЛИЦА ПРИГОТОВЛЕНИЯ И РАЗОГРЕВА

Продукт	Уровень мощности		Примерное время приготовления	
МЯСО				
Говядина Кусок/ребро - Недожаренное - Среднее - Идеальное Говяжий фарш Гамбургеры, Свежий или Замороженный (100г) 2 пирожка 4 пирожка		P-80		9-11 мин.
		P-80		10-12 мин.
		P-80		12-14 мин.
		P-HI		5-7 мин.
		P-HI		3-5 мин.
	P-HI		4-6 мин.	
СВИНИНА				
Филе, Нога Бекон	4 пластины	P-80		13-16 мин.
	6 пластины	P-HI		2-3 мин.
		P-HI		3-4 мин.
ПРИМЕЧАНИЕ: Продолжительность приготовления, приведенная выше, примерна. Вы можете пробовать разное время по своему усмотрению. Продолжительность зависит от размера, формы и плотности мяса.				
ПТИЦА				
Курица Целая Грудинка (с костями) порции		P-HI		8-10 мин.
		P-80		6-8 мин.
		P-80		7-9 мин.
Индейка Целая		P-HI		10-12 мин.
ПРИМЕЧАНИЕ : Продолжительность приготовления, приведенная выше, примерна. Вы можете пробовать разное время по своему усмотрению. Продолжительность зависит от размера, формы и плотности мяса.				
СВЕЖАЯ РЫБА				
Продукт	Уровень мощности	Время приготовления	Способ приготовления	Время простоя
Филе рыбы	P-HI	4-6 мин.	Добавьте 15-30 мл (1-2)	2-3 мин.
Целая Макрель, Почищенная и приготовленная	P-HI	4-6 мин.	-	3-4 мин.
Целая форель, почищенная и приготовленная	P-HI	5-7 мин.	-	3-4 мин.
Стейк из лосося	P-HI	5-7 мин.	Добавьте 15-30 мл (1-2)	3-4 мин.
ПРОДУКТ	УРОВЕНЬ МОЩНОСТИ	Время приготовления	Время простоя	
Лазанья Одна порция	P-HI	5-7 мин.	Положите лазанью на поднос микроволновой печи. Закройте пластиковой оберткой и разрешьте.	
Запеканка 1 чашка 4 чашки	P-HI P-HI	1 1/2 -3 мин. 5-7 мин.	Готовьте в закрытой микроволновой кастрюле. Один раз помешайте во время приготовления.	
Пюре 1 чашка 4 чашки	P-HI P-HI	2-3 мин. 6-8 мин.	Готовьте в закрытой микроволновой кастрюле. Один раз помешайте во время приготовления	
Запеченная фасоль 1 чашка	P-HI	2-3 мин.	Готовьте в закрытой микроволновой кастрюле. Один раз помешайте во время приготовления	

Продукт	Уровень мощности	Время приготовления	Время простоя
Равиола или Макароны в соусе 1 чашка 4 чашки	P-HI P-HI	3-4 мин. 8-11 мин.	Готовьте в закрытой микроволновой кастрюле Помешайте ровно через половину времени приготовления
Сендвич или булочка 1 рулет	P-HI	20-30 сек.	Оберните в бумажную салфетку и поместите на стеклянное основание микроволновой печи * Примечание: Не используйте вторичное сырье

ТАБЛИЦА ОВОЩЕЙ

*ПРИМЕЧАНИЕ: Используйте уровень P-HI, указанный в таблице

ОВОЩИ	КОЛИЧЕСТВО	ВРЕМЯ	ОСОБЫЕ ИНСТРУКЦИИ
Спаржа Свежие стручки Замороженные стручки	450 г 280 г	5-8 мин. 4-7 мин.	- В среднюю кастрюлю вылейте 1/4 чашки воды - В средней кастрюле
Фасоль Свежая фасоль Замороженная зеленая Замороженная lima	450 г порезать наполовину 280 г упаковка 280 г упаковка	10-15 мин. 5-8 мин. 4-7 мин.	- В среднюю кастрюлю вылейте 1/2 чашки воды - В среднюю кастрюлю вылейте 1/2 чашки воды - В среднюю кастрюлю вылейте 1/2 чашки воды
Свекла Свежая, целая	1 связка 560-680 г	16-22 мин.	- В среднюю кастрюлю вылейте 1/2 чашки воды
Брокколи Свежие отрезанные Свежие стручки Замороженные, порезанные Замороженные стручки	1 связка 560 г-680 г 1 связка 560 г-680 г 280 г упаковка 280 г упаковка	5-9 мин. 7-11 мин. 4-7 мин. 4-7 мин.	- В большую кастрюлю вылейте 1/2 чашки воды - В большую кастрюлю вылейте 1/2 чашки воды - В среднюю кастрюлю - В среднюю кастрюлю вылейте 3 ст. лож. воды
Капуста Свежие Клины	1 средний качан-900 г	6-10 мин. 5-9 мин.	- В большую кастрюлю вылейте 1/4 чашки воды - В большую кастрюлю вылейте 1/4 чашки воды
Морковь Свежая, порезанная Замороженная	450 г 280 г упаковка	4-8 мин. 4-7 мин.	- В большую кастрюлю вылейте 1/2 чашки воды - В среднюю кастрюлю вылейте 2 ст.лож. воды
Цветная капуста Листья Свежая, целая Замороженная	1 средний качан- 900г 1 средний качан-900г 280 г упаковка	7-11 мин. 7-15 мин. 3-7 мин.	- В большую кастрюлю вылейте 1/2 чашки воды - В большую кастрюлю вылейте 1/2 чашки воды - В среднюю кастрюлю вылейте 1/2 чашки воды
Кукуруза Замороженные початки	280 г упаковка	2-6 мин.	- В среднюю кастрюлю вылейте 2 ст. лож. воды
Кукуруза раздробленная Свежая Замороженная	1-5 початков 1 початок 2-6 початков	1 1/4 -4 мин. 3-6 мин. 2-3 мин.	В большую стеклянную тарелку для выпечки высыпьте воздушную кукурузу. Если кукуруза в шелухе, не используйте никакой воды. Если кукурузу уже очистили добавьте 1/4 чашки воды. Помешайте после половины нужного времени. Пересыпьте в продолговатую большую стеклянную тарелку. Закройте вентилируемой пластиковой упаковкой. Перемешайте через 3 минуты.

ОВОЩИ	КОЛИЧЕСТВО	ВРЕМЯ	ОСОБЫЕ ИНСТРУКЦИИ
Ассорти овощей Замороженные	280 г	2-6 мин.	- В среднюю кастрюлю вылейте 3 ст. лож. воды
Горох Свежий, с кожицей Замороженный	450 г неочищенный 280 г пакет	7-10 мин. 2-6 мин.	- В среднюю кастрюлю вылейте $\frac{1}{4}$ чашки воды - В среднюю кастрюлю вылейте 2 ст. лож.
Картофель Свежий, разрезанный , белый Свежий, целый, сладкий или белый	4 картофелины (160-220 г каждая) (160-280 г каждая)	9-12 мин. 2-4 мин.	Почистите и порежьте на 3-см кубики. Поместите в большую кастрюлю, наполненной $\frac{1}{2}$ чашкой воды. Помешайте через 4 минуты. Проколите вилкой. Поставьте в печь на расстоянии 3 см в круг. Оставьте на 5 минут.
Шпинат Свежий, Замороженный Порезанный И лист	280 -450 г 280 г- упаковка	3-6 мин. 3-6 мин.	- Поместите в большую кастрюлю помытый шпинат - В среднюю кастрюлю вылейте 3 ст. лож. Воды
Тыква Свежая Летняя и желтая Зимняя желудевая или ореховая	450 г - порезанная 1-2 раздавленных тыкв 450 г каждая	3-5 мин. 5-9 мин.	- В большую кастрюлю вылейте $\frac{1}{4}$ чашки воды Порежьте на части и удалите волокнистые мембраны. - В большую стеклянную тарелку поместите тыкву вырезанной частью вниз. Поверните вырезанную часть вверх через 4 минуты

РЕЦЕПТЫ

ТОМАТНЫЙ И АПЕЛЬСИНОВЫЙ СУП

25 г масла

1 средняя луковица, порезанная

1 крупная морковь и 1 крупная картофелина.

Порезанная

1 1/4 (800 г) консервированные, порезанные помидоры

Сок и потертая корка 1 маленького апельсина

1 1/2 (900 мл) горячего овощного бульона

соль и перец по вкусу

1. Растопите в крупной таре на мощности P-HI в течение 1 минуты
2. Добавьте лук, морковь и картофель и готовьте на мощности P-HI в течение 6 минут. Помешивайте во время приготовления
3. Добавьте помидоры, апельсиновый сок, апельсиновую корку и бульон. Хорошо помешайте. Добавьте соль и перец по вкусу. Закройте кастрюлю и оставьте на мощности P-HI в течение 18 минут. Помешайте 2-3 раза во время приготовления до тех пор, пока овощи не станут мягкими.
4. Помешайте, и подайте на стол.

ФРАНЦУЗСКИЙ ЛУКОВЫЙ СУП

1 крупная луковица, порезанная дольками

15 мл кукурузного масла

50 г обычной муки

1.2 литра горячего мясного или овощного бульона

соль и перец по вкусу

2 стол. лож. петрушки, порезанной

4 толстых кусочка Французского хлеба

50 г потертого сыра

1. Положите лук и масло в кастрюлю, помешайте хорошо и готовьте на мощности P-HI в течение 2 минут.
2. Добавьте муки, чтобы сделать густую массу. Добавьте приправы, соль, петрушку по вкусу.
3. Закройте кастрюлю и готовьте на мощности P-70 в течение 20 минут.
4. Разлейте суп в столовые тарелки, добавьте в суп кусочки хлеба и слегка посыпьте сыром.
5. Готовьте на мощности P-70 в течение 20 минут до тех пор, пока не расплавился сыр.

Жареные овощи

15 мл подсолнечного масла

30 мл соевого соуса

1 ч. л. хереса

2.5 см корня имбиря

очищенный и мелко потертый

2 среднего размера моркови, порезать на тонкие полоски

100 г шляпок грибов, порезанные

50 г стручков фасоли

100 г mange-tout

1 красный перец, прочищенный и тонко порезанный

4 луковых кольца

100 г консервированных водных каштанов, порезанные

1/4 китайских листьев, тонко порезанных

1. Поместите масло, соевый соус, херес, имбирь, чеснок и морковь в большую кастрюлю, хорошо помешайте
2. Закройте кастрюлю и готовьте на мощности P-HI в течение 5-6 минут, один раз помешайте
3. Добавьте шляпки грибов, фасоль, mange-tout, красный перец, весенний лук, водянистые каштаны и китайские листья. Хорошо помешайте.
4. Готовьте на мощности P-HI в течение 6-7 минут до тех пор, пока овощи не станут мягкими. Помешайте 2-3 раза во время приготовления.

Жареные овощи обычно подаются с мясом или рыбой.

Медовая курица

4 грудинки курицы без костей

30 мл чистого меда

15 мл крупно зерновой горчицы

2.5 мл сушеной полыни эстрагон

15 мл картофельного пюре

150 мл куриного бульона

1. Поместите грудинку курицы в специальную кастрюлю.
2. Перемешайте все названные ингредиенты и посыпьте их на курицу. Добавьте соль и перец по вкусу.
3. Готовьте на мощности P-HI в течение 13-14 минут. Достаньте курицу и полейте ее соусом два раза во время приготовления.

СИНИЙ СЫР/ЛУКОВЫЕ “ЖАКЕТЫ”

2 запеченных картофеля (примерно 250 г каждая)
50 г масла
100 г плесневелого сыра, порезанный
15 мл свежих луковиц, порезанных
50 г грибов, порезанных дольками
соль и перец по вкусу

1. Проколите каждую картофелину в нескольких местах вилкой. Готовьте на мощности P-HI в течение 12-13 минут. Разделите и вычерпните мякоть в кастрюлю, добавьте масло, сыр, лук, грибы, соль и перец, хорошо помешайте.
2. Поместите полученную массу в кожуру картофеля и поставьте в специальное блюдо на подставку.
3. Готовьте на мощности P-HI в течение 10 минут.

БЕЛЫЙ СОУС

25 г масла
25 г обычной муки
300 мл молока
соль и перец по вкусу

1. Растопите масло в кастрюлю на мощности P-HI в течение 1 минуты.
2. Добавьте муки и взбейте в молоке. Готовьте на мощности P-HI в течение 4-5 минут, помешивая каждые 2 минуты до тех пор, пока масса не станет густой и гладкой. Приправьте солью и перцем по вкусу.

КЛУБНИЧНОЕ ВАРЕНЬЕ

675 г клубники
45 мл лимонного сока
675 г сахара

1. Поместите клубнику и лимонный сок в очень большую кастрюлю, разогрейте на мощности P-HI в течение 5 минут или до тех пор, пока ягоды не размягчают. Добавьте сахар, хорошо помешайте.
2. Готовьте на мощности P-HI в течение 30-35 минут, пока не достигнете установленного пункта, помешивайте каждые 4-5 минут
3. Разлейте в разогретые, чистые банки. Закройте, уплотните и сделайте пометки.

** Пункт приготовления : для установки пункта приготовления, поместите 5 мл варенья на охлажденный поддонник. Уберите поверхность варенья аккуратно своим пальцем, если поверхность приобретает борушистость, Вы достигли пункта приготовления.*

ПРОСТОЙ ПИРОГ

100 г маргарина
100 г сахара
1 яйцо
100 г само возвращенной муки, просеянной
30-45 мл молока

1. Оберните 20.4 см тарелку для пирога жиронепроницаемой бумагой
2. Смешайте сахар и маргарин для получения светлой взбитой массы. Разбейте яйца и добавьте просеянную муку вместе с молоком.
3. Вылейте в приготовленный контейнер. Готовьте на мощности P-HI в течение 4-5 минут до тех пор, пока вертел не станет чистым
4. Оставьте пирог на 5 минут перед тем, как вынимать.

ОМЛЕТ

15 г масла
4 яйца
90 мл молока
соль и перец по вкусу

1. Взбейте вместе яйца и молоко. Приправьте.
2. Поместите масло в 26 см блюдо. Готовьте на мощности P-HI в течение 1 минуты, пока не начнет таять. Покройте блюдо расплавленным маслом.
3. Вылейте микстуру омлета в блюдо. Готовьте на мощности P-HI в течение 2 минут. Взбейте микстуру и готовьте опять на мощности P-HI в течение 1 минуты.а

ЯИЧНИЦА-БОЛТУНЯ

15 г масла
2 яйца
30 мл молока
соль и перец

ЧАБЕРНЫЙ ФАРШ

1 маленький лук
1 раздробленный чеснок, ароматизированный
гвоздикой
5 мл масла
200 г консервированных порезанных помидоров
15 мл томатной мякоти
5 мл смешанных трав
225 г говяжьего фарша
соль и перец

1. Растопите масло в кастрюле на мощности P-HI в течение 1 минуты
2. Добавьте яйца, молоко, пряностей и хорошо перемешайте
3. Готовьте на мощности P-HI в течение 3 минут, помешивая каждые 30 секунд

1. Поместите лук, чеснок и масло в кастрюлю, и готовьте на мощности P-HI в течение 2 минут или до тех пор, пока масса не станет мягкой.
2. Поместите все ингредиенты в кастрюлю. Хорошо помешайте.
3. Закройте и готовьте на мощности P-HI в течение 5 минут потом на мощности P-50 в течение 10-15 минут или до тех пор, пока мясо не будет готовым.

DS7T20-01



Распространяется на товары, приобретённые на территории России

ГАРАНТИЙНЫЙ ТАЛОН № [REDACTED]

Изделие [REDACTED]

Модель [REDACTED]

Дата продажи [REDACTED]

Серийный номер [REDACTED]

Фамилия покупателя [REDACTED]

Печать и телефон фирмы-продавца [REDACTED]

Адрес [REDACTED]

[REDACTED]

Телефон [REDACTED]

[REDACTED]

Консультационный Центр по требителю:
ЗАО <<ДЭРОС>>

Адрес: г.Москва, ул.Академика Капицы, 34/121

по всем вопросам гарантийного ремонта и сервисного обслуживания: (495) 745-20-22

телефон "горячей линии": 8-800-200-6622
www.deros.ru
info@deros.ru

ГАРАНТИЯ

DS7T20-01

Завод-изготовитель продукции марки "DAEWOO" гарантирует надежное качество своей продукции при условии соблюдения требований, указанных в данном оригинальном талоне "DAEWOO" и технических инструкциях по эксплуатации, прилагаемых к каждому изделию. Производитель предоставляет гарантию сроком – 1 год на все бытовые товары марки "DAEWOO", приобретенные и используемые потребителем – гражданином исключительно для личных, семейных, домашних и иных нужд, не связанных с осуществлением предпринимательской деятельности. Иные гарантийные сроки на товары марки "DAEWOO" не устанавливаются. Гарантийное обслуживание потребителей осуществляется уполномоченными сервисными мастерами в течение 30 дней с момента обращения потребителя в мастерскую. Адрес и телефон ближайшей сервисной мастерской потребитель может узнать в магазине или найти на вкладыше к гарантийному талону. В связи с тем, что изделия марки "DAEWOO" являются технически сложными, то в случае ремонта уполномоченными лицами Завод-изготовитель предупреждает:

- а) изделие, отремонтированное уполномоченным лицом, может представлять опасность для Вашей жизни и имущества (например стать источником возгорания);
- б) ремонт, произведенный уполномоченным лицом, может оказаться некачественным и привести к возникновению в дальнейшем неустраняемых дефектов в изделии;
- в) не производите ремонт собственными силами, это может оказаться опасным для Вашей жизни и здоровья.

Гарантийный ремонт должен быть произведен только уполномоченными сервисными мастерами.

УСЛОВИЯ ГАРАНТИИ

Гарантия действительна только в том случае, если на оригинальном гарантийном талоне "DAEWOO" проставлены подпись покупателя, а также подпись и печать розничного продавца.

Настоящая гарантия не распространяется на следующие случаи:

- если потребитель нарушает правила пользования изделием, указанные в данной гарантии и технической инструкции;
- использование изделия в предпринимательской деятельности;
- при возникновении дефекта в результате ошибочных или умышленных действий;
- при возникновении дефекта в результате внесения изменений в конструкцию изделия;
- при поломке изделия вследствие обстоятельств непреодолимой силы (пожар, стихийные бедствия и т.д.);
- при повреждениях, вызванных попаданием внутрь посторонних предметов, жидкостей, насекомых, скопления пыли;
- при механических повреждениях;
- при повреждениях, вызванных несоответствием Государственным стандартам параметров питающих, телекоммуникационных, кабельных сетей и других подобных факторов.

DS7T20-01



Распространяется на товары, приобретенные на территории России

Гарантийный талон №

Ф.И.О. покупателя

Адрес

Телефон

DS7T20-01



Распространяется на товары, приобретенные на территории России

Гарантийный талон №

Ф.И.О. покупателя

Адрес

Телефон

DS7T20-01



Распространяется на товары, приобретенные на территории России

Гарантийный талон №

Ф.И.О. покупателя

Адрес

Телефон

DS7T20-01



Распространяется на товары, приобретенные на территории России

Уполномоченный агент

Телефон

Подпись мастера

DS7T20-01



Распространяется на товары, приобретенные на территории России

Уполномоченный агент

Телефон

Подпись мастера

DS7T20-01



Распространяется на товары, приобретенные на территории России

Уполномоченный агент

Телефон

Подпись мастера

DS7T20-01

“С” ОТРЫВНОЙ ТАЛОН “С”

Номер заказ-наряда

Модель

Серийный номер

Дата ремонта

Проявление дефекта

Номер заказ-наряда

Дата поступления

Дата ремонта

Содержание ремонта

“В” ОТРЫВНОЙ ТАЛОН “В”

Номер заказ-наряда

Модель

Серийный номер

Дата ремонта

Проявление дефекта

Номер заказ-наряда

Дата поступления

Дата ремонта

Содержание ремонта

“А” ОТРЫВНОЙ ТАЛОН “А”

Номер заказ-наряда

Модель

Серийный номер

Дата ремонта

Проявление дефекта

Номер заказ-наряда

Дата поступления

Дата ремонта

Содержание ремонта



Консультационный Центр потребителя: ЗАО <<ДЭРОС>>
 Адрес: г. Москва, ул. Академика Капицы, 34/121
 по всем вопросам гарантийного ремонта и сервисного обслуживания: (495) 745-20-22
 телефон "горячей линии": 8-800-200-6622
 www.deros.ru info@deros.ru

СЕРВИСНЫЕ ЦЕНТРЫ по ремонту бытовой техники "ДЭУ" в РОССИИ

DST20-01

№	Город	Название	Телефон	№	Город	Название	Телефон
1	Абакан	"Экран"	(3902) 23-27-84	63	Киров	ООО "Экран-Сервис"	(8332) 57-78-10
2	Абакан	ОАО "Абаканторгтехника"	(3902) 22-81-30	64	Коломна	ООО "Рооинка-2"	(4966) 14-14-86
3	Ангарск	ООО "Калейдоскоп"	(3951) 53-87-21	65	Коломна	ПБООЛ Бородин А.Е.	(4966) 186-476, 186-236
4	Армавир	ООО "Форет"	(86137) 4-50-00	66	Коломна	ИП "Айс сервис"	(4217) 25-62-09
5	Армавир	ПБООЛ Головаченко С.А. СЦ "Альфа"	(86137) 3-80-00	67	Коломна	ИП "Айс сервис"	(4217) 62-79-18
6	Архангельск	ООО "Двина-Сервис Центр"	(8182) 26-53-55, 27-02-66	68	Кострома	"Альфа Плюс"	(4942) 33-53-31
7	Астрахань	"Со-Элком" ИП Леоненко С.С.	(8512) 39-08-53	69	Кострома	ООО "Ангак"	(4942) 22-05-12, 22-08-82, 22-01-03
8	Астрахань	ЧП Дружжикин	(8512) 226-640, 220-322	70	Краснодар	ИП Новоженцев И.Ю. "РИА Сервис"	(861) 224-93-48
9	Астрахань	"Эфир"	(8512) 30-1014, 30-1015	71	Краснодар	ООО ПО "Фотон"	(861) 255-46-72, 221-21-40
10	Балаково	ПБООЛ Дунаев "СЦ Голиаф"	(8453) 621-528	72	Краснодар	ООО "Рембыттехника"	(861) 255-46-72, 279-60-15
11	Барнаул	"Дюда"	(3852) 63-94-02, 63-59-88	73	Красноярск	"Ю-ком"	(3912) 63-38-90
12	Барнаул	ООО "Татанай" (Универсал)	(3852) 484-211	74	Красноярск	ООО "КрасАнСервис"	(3912) 77-23-81, 78-25-07
13	Барнаул	ЧП Малюшкин	(3852) 33-84-84, 33-83-83	75	Кузнецк	"Рембыттехника"	(841) 572-04-00
14	Барнаул	ООО "Максимум"	(3852) 33-66-08	76	Курган	"Тов.предл.Курган"	(3622) 45-76-83
15	Белгород	ООО "Выбор-Сервис"	(472) 32-55-92, 36-92-90(адм.)	77	Курган	ИП Горланов ("ТВ-Сервис")	(3622) 497-000
16	Белгород	СЦ "Прохлама" (ИП Мозговская)	(4722) 34-03-22	78	Курск	"Экран Сервис Лимитед"	(47122) 233-80
17	Белово	ООО "Радиосвязь"	(38452) 4-02-18, 4-41-00	79	Курск	ИП Викторов (СЦ "Витязь")	(4712) 51-45-75
18	Биробиджан	СЦ "Реал Электроник"	(42622) 2-11-83, 23-22-1	80	Липецк	"Оптим ЛПД"	(4742) 238-258, 22-16-96
19	Бирск	СЦ "Рубин"	(34714) 21-539	81	Липецк	ИП Куренков	(4742) 34-07-13
20	Братск	ООО "Лексика Электроникс"	(3953) 45-98-96	82	Магадан	"СЦ "" Доралл ""	(41326) 52-300, 99-388
21	Брянск	ЗАО "Кремний-Маркетинг"	(4832) 66-47-23	83	Магнитогорск	ООО "БТМ-Сервис"	(3519) 314-576
22	Брянск	ООО "МПК-Сервис"	(4832) 756-842	84	Майкоп	СЦ "Тирис"	(8772) 57-61-53
23	Бузулук	ПБООЛ Дорофеев ("Орибга-Сервис")	(35342) 43-408	85	Майкоп	ООО "Джун ЛПД"	(8772) 57-00-13
24	Бузулук	"Сервис Центр Альянс"	(35342) 57-787, 57-147	86	Майкоп	ООО "Электрон-Сервис"	(8772) 556-288, 575-837(адм.)
25	Вильноск	"Дву Вильноск"	8-10 (3705) 274-7070 (72)	87	Махачкала	АСЦ "Центр-Сервис"	(8722) 67-64-88, 78-04-14
26	Владивосток	ООО "ВП Сервис"	(4232) 459-467(адм.), 459-443	88	Махачкала	"Техник"	(8722) 64-71-33
27	Владивосток	"СК-Сервис"	(4232) 28-86-85	89	Москва	"Голдтехсервис"	(495) 131-12-66, 31-21-61, 131-47-98
28	Владимир	ООО "Алькор"	(4922) 34-86-60	90	Москва	"НСК" (ранее "ЛИП-Сервис")	(495) 740-77-30, 487-74-96
29	Владимир	ООО "Домовой Сервис"	(4922) 44-72-80	91	Москва	"Люкс-Эйр" (только кондиционеры)	(495) 237-29-77, 237-94-34, 748-11-22
30	Владимир	ООО "Электрон-Сервис"	(4922) 24-08-19	92	Москва	"Евробизнес Сервис" (кондиционеры)	(495) 676-62-16
31	Волгоград	"Мир Видео 1"	(8442) 23-05-94				
32	Волгоград	"Сервисцентр ТМ" (Коробов)	(8442) 39-07-87				
33	Волгоград	СЦ "Классика"	(8442) 97-50-10				

DS7T20-01

№ Город	Название	Телефон	№ Город	Название	Телефон	№ Город	Название	Телефон
93 Москва	ООО "Компания Стартс" (только кондиционеры)	(495) 739-05-59	126 Пермь	ПБООЛ Мосунов А.Л. (СЦ "Евро-Сервис")	(342) 238-33-80, 236-30-33, 236-13-94	157 С-Петербург	"Партия сервис"	(812) 374-21-17
94 Москва	ООО "Компьюлинг" (только мониторы)	(495) 956-33-11, 932-98-53	127 Петропавловск	"Альфа-Сервис"	(8142) 63-20-04, 56-19-82, 63-63-20	158 С-Петербург	"Пионер-Сервис"	(812) 327-24-62, 295-84-14, 295-40-13, 324-75-33
95 Москва	"Трансервис 95"	(495) 170-54-01	128 Петропавловск	ООО "СЦ "Квант"	(8142) 52-45-81	159 С-Петербург	"Юла-Сервис"	(812) 387-02-03
96 Муром	"Электроника"	(49234) 2-17-26	129 Петропавловск-Камчатский	ЗАО "Элита-сервис"	(4152) 26-32-00, 19-11-00 (11)	160 Старый оскол	"Авантаж-информ"	(4725) 247-349, 24-62-27
97 Набережные Челны	"Александр и К"	(8552) 32-08-81	130 Прокопьевск	"Гранд" СЦ (ЧП Шамовский Н.В.)	(3843) 45-69-91	161 Татарск	АСЦ "Кристи"	(8634) 333 046 64-74, 65 161
98 Нальчик	ООО фирма "Компас"	(8662) 44-01-39, 77-33-96	131 Прокопьевск	ООО "ТД Форум"	(38466) 5-52-61	162 Тольятти	ООО "Ипрос-Сервис"	(8482) 53-76-44 (43)
99 Находка	ИП Ильичев СЦ "Электрон 21 век"	(4236) 62-06-70, 63-38-24	132 Псков	Ставис ООО "Регион-Сервис"	(8112) 53-86-30	163 Тольятти	СЦ "Фокус"	(8482) 40-93-40
100 Нефтегопанск	СЦ "Аист"	(3461) 248-596	133 Пятигорск	"Полисервис" (ПБООЛ Чернявский)	(87933) 317-29	164 Тольятти (Жигулевск)	ООО "Жигули-гарант"	(84862) 228-73
101 Нижнекамск	"Александр и К"	(8555) 43-97-68	134 Раменское (Моск.обл.)	ООО "СЦ Техника"	(246) 743-85, 734-98, 321-27	165 Томск	ООО "Академия-Сервис"	(3822) 491-580, 492-808
102 Нижний Новгород	ИП Сереевков ООО "Промбюлсервис"	(8312) 40-91-92	135 Ростов-на-Дону	ИП Полянов В.Н. (СЦ "Европа")	(8632) 913-351	166 Томск	ООО "ЛавБюгСервис"	(3822) 26-64-62
103 Нижний Новгород	СЦ "Токио" (ИП Божев Н.А.)	(8312) 29-60-87, 29-63-66, 70-42-51	136 Ростов-на-Дону	ООО "Поиск-Сервис"	(863) 255-20-28	167 Томск	ООО "Экстрейт-2"	(3822) 56-23-35
104 Новокузнецк	ИП Шамовский "Гранд"	(3843) 77-32-06	137 Ростов-на-Дону	"Теледонсервис"	(863) 230-80-50	168 Тула	АСЦ "Профит"	(4872) 30-94-64
105 Новокузнецк	ООО "СТЛ -сервис"	(84635) 62-162	138 Рубцовск (Алтайский край)	ООО "Синтез"	(38557) 405-43	169 Тюмень	ООО "Пульсар"	(3452) 288-569, 201-905
106 Новосибирск	ОАО "Прибой"	(8617) 77-27-17	139 Рязань	ЗАО "Самсон"	(4855) 295-404, 528-109	170 Улан-Удэ	ИП Голева	(3012) 44-84-88
107 Новосибирск	"Диадена"	(388) 332-40-63	140 Рязань	ООО "Ларант-Сервис"	(4912) 76-88-01	171 Улан-Удэ	СЦ "Юфа-Ю"	(3412) 41-92-99
108 Новосибирск	"Дэроб-сервис"	(388) 355-55-60	141 Рязань	ИП Палагин А.А. ("Фаворит")	(4912) 75-15-93, 90-17-88	172 Ульяновск	"Лижа-Сервис"	(8422) 453-762
109 Новосибирск	"Сибирский-Сервис"	(3822) 92-47-12, филиал	142 Самара	ООО "Триггера-М"	(846) 340-12-69	173 Ульяновск	ООО ТПЦ "ЛИДИНГ"	(8422) 20-97-81
110 Новосибирск	ООО "Элга-Сервис"	(383) 229-62-61, 274-99-43	143 Самара	"Орбита-Сервис"	(846) 262-62-62	174 Ульяновск	"ИП Нишпал ("Master Pro")	(8422) 36-55-69
111 Ноябрьск	ООО "Телерадиобыттехника"	(3496) 35-12-38	144 Самара	"Солигон-Сервис"	(846) 246-99-29, 276-99-79, 995-12-60	175 Уфа	ОАОП Концера "БашгелерадиоСервис"	(3472) 52-46-97, 28-16-70
112 Обнинск	ООО "Радиотехника"	(48439) 6-44-14	145 Самара	ООО "Фирма "Сервис-Центр"	(846) 224-46-46, 263-74-74	176 Уфа	Сервисный центр "Техно"	(3472) 79-90-70
113 Омск	"Дюлотехника сервис"	(3812) 367-401	146 Саратов	"Фирма ТЕСТ"	(8342) 23-05-91, 32-77-26	177 Уфа	ООО ТД "Пилигрим"	(3472) 771-262
114 Омск	ООО "Сибтекс-сервис"	(3812) 36-70-44, 36-98-04	147 Саратов	"Телеателье Союз"	(34147) 22-614	178 Хабаровск	"Контур сервис"	(4212) 701-000
115 Омск	ЗАО "Евротех-Сервис"	(3812) 580-687, 530-881	148 Саратов	"Архипелаг-сервис"	(8452) 52-37-74	179 Хабаровск	"Эталон ДВ"	(4212) 54-04-44
116 Орел	ООО "АРС"	(4862) 550-894, 55-60-14	149 Саратов	"Трансервис Саратов"	(8452) 35-11-80	180 Челябинск	ООО "НС-Сервис" ("Импорт-Сервис")	(351) 232-20-01, 232-20-77
117 Орел	ООО "Электрон-Сервис"	(4862) 49-50-75	150 Саратов	ООО "Региональный Тех.Центр"	(8452) 52-41-75	181 Челябинец (Волго.обл.)	СЦ "ТелеМастер"	(8202) 23-66-70
118 Орел	"Феникс Электроникс"	(4862) 40-86-81	151 Саратов	ООО "Сервис Центр "Скарт"	(8452) 48-41-31	182 Черкесск	ООО "МакСили"	(8782) 250-466
119 Оренбург	"Сервисбыттехника"	(3532) 757-710, 99-09-44	153 Свердловск	ИП Варенбурд	(8184) 58-72-21, 27-84-62	183 Чита	"Славянский - Электроника" СЦ (ЧП Любин А. В.)	(3422) 32-55-22
120 Оренбург	СЦ "Тико"	(3532) 77-67-64	154 Смоленск	"Гарант" (ПБООЛ Петин Р.А.)	(4812) 62-50-52	184 Чита	ООО "Эпсилон"	(3022) 36-92-12, 36-92-13
121 Орск	АСЦ "Видео-Сервис"	(3537) 39-44-95, 35-13-18	155 Сочи	ООО "Техно-2000"	(8622) 62-46-52	185 Ярославль	"Грис-сервис"	(4852) 457678, 308274"
122 Пенза	"Радиокомплект"	(8412) 49-57-62, 48-84-83	156 С-Петербург	"Витор"	(812) 517-92-02	186 Ярославль	ЗАО фирма "ТАУ"	(4852) 79-66-77, 92-33-89
123 Пермь	"РТВ-сервис"	(3422) 26-97-78, 20-08-48				187 Ярославль	ООО "Маст-климат"	(4852) 479-047
124 Пермь	"СК-Сервис"	(342) 221-40-99, 221-37-97						
125 Пермь	"Сатурн-Р"	(3422) 36-46-57						

Список авторизованных сервисных центров (с 01.01.2007 г.)

Для оптимизации сервисной сети возможно внесение изменений в список без дополнительного уведомления.