

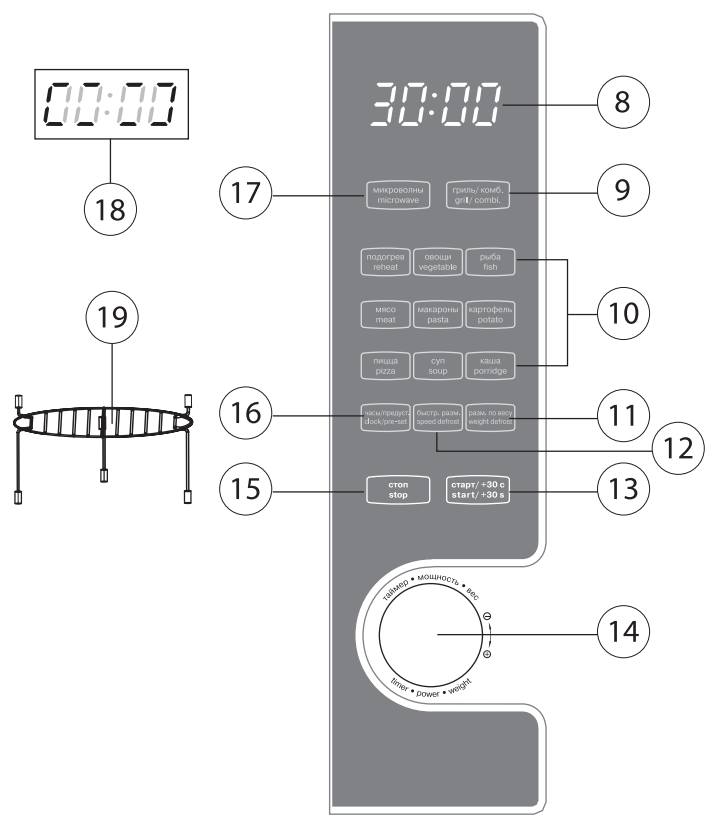
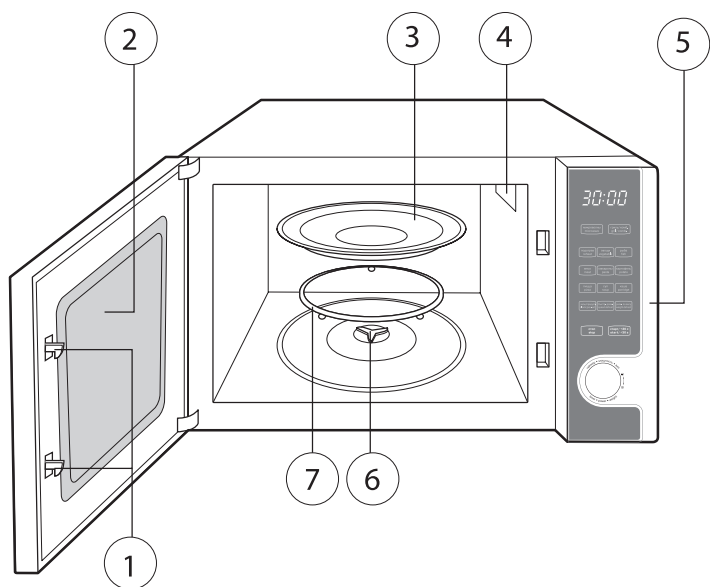
Vitek

VT-1693



MANUAL INSTRUCTION

GB	MANUAL INSTRUCTION	3
DE	DIE BETRIEBSANWEISUNG	15
RUS	ИНСТРУКЦИЯ ПО ЭКСПЛУАТАЦИИ	29
KZ	ПАЙДАЛАНУШЫҒА НҰСҚАУ	43
PL	INSTRUKCJA OBSŁUGI	57
CZ	NÁVOD K POUŽITÍ	69
UA	ІНСТРУКЦІЯ З ЕКСПЛУАТАЦІЇ	82
BEL	ІНСТРУКЦЫЯ ПА ЭКСПЛУАТАЦЫЇ	96
UZ	ҲОЙДАЛАНИШ ҚОЙДАЛАРИ	110



МИКРОВОЛНОВАЯ ПЕЧЬ

ОПИСАНИЕ

1. Система аварийной блокировки для отключения питания при открытии дверцы во время работы печи
2. Смотровое окно
3. Стеклоподдон
4. Выход СВЧ-волн
5. Панель управления
6. Опора стеклянного поддона
7. Роликовое кольцо
8. Дисплей
9. Кнопка включения режима «гриль»/комбинированного режима приготовления
10. Кнопки автоматических режимов приготовления/подогрева
11. Кнопка выбора режима размораживания по весу
12. Кнопка выбора режима быстрого размораживания
13. Кнопка включения/увеличения времени приготовления
14. Ручка установки мощности/веса/времени
15. Кнопка остановки режима приготовления/сброс неверно введенных данных
16. Кнопка установки текущего времени/времени начала приготовления
17. Кнопка включения микроволнового режима и выбора мощности
18. Пиктограмма режима блокировки от детей
19. Решетка для гриля (используется только в режиме «гриль»)

МЕРЫ БЕЗОПАСНОСТИ (ЧТОБЫ ИЗБЕЖАТЬ ВРЕДНОГО ВОЗДЕЙСТВИЯ МИКРОВОЛНОВОГО ИЗЛУЧЕНИЯ)

- Запрещается эксплуатация печи с открытой дверцей, поскольку это опасно, так как есть вероятность воздействия вредного микроволнового излучения.
- Не вносите изменения в электрические

цепи защитных блокировок дверцы печи.

- Не помещайте какие-либо предметы между корпусом печи и ее дверцей, тщательно удаляйте загрязнения или остатки моющего средства с внутренней поверхности дверцы.
- Не используйте поврежденную печь, в особенности важно, чтобы дверца должным образом закрывалась, и не было повреждений:
 - дверцы (погнута),
 - шарниров и защелок (сломаны или ослаблены).
- Регулировка или ремонт печи должны производиться только специалистами авторизованного сервисного центра.

ВАЖНЫЕ ИНСТРУКЦИИ ПО БЕЗОПАСНОСТИ

При эксплуатации электроприборов необходимо соблюдать меры безопасности. **ВНИМАНИЕ!** Чтобы избежать ожогов, поражения электрическим током, пожара, воздействия утечки микроволнового излучения и не причинить вреда здоровью:

1. Перед использованием изделия внимательно прочитайте все инструкции.
 2. Перед включением убедитесь, что напряжение электрической сети соответствует напряжению, указанному на корпусе устройства.
 3. Используйте микроволновую печь только по ее прямому назначению, как изложено в данной инструкции.
 4. Микроволновая печь предназначена для приготовления и разогрева готовых блюд.
 5. Не включайте печь без продуктов.
 6. Не используйте микроволновую печь, если поврежден сетевой кабель, сетевая вилка, изделие функционирует неправильно, если вы его роняли.
- ВНИМАНИЕ!** Детям разрешается

пользоваться микроволновой печью без вашего присмотра только в том случае, если им даны соответствующие инструкции; необходимо, чтобы они осознавали опасность неправильной эксплуатации, и могли пользоваться печкой, соблюдая меры безопасности.

7. Во избежание риска возгорания в рабочей камере печи:
 - При разогреве пищи в пластиковой или бумажной упаковке следите за процессом разогрева, чтобы избежать возможности возгорания упаковки.
 - Перед помещением в печь бумажных или пластиковых пакетов удаляйте с них проволочные закрутки.
 - Если произошло возгорание внутри печи, немедленно выключите ее и отсоедините печь от сети, не открывайте дверцу, чтобы не дать огню распространиться.
 - Не используйте рабочую камеру печи для хранения, не оставляйте в ней бумагу или продукты.
- ВНИМАНИЕ!** Не разогревайте жидкости или продукты в плотно закрытых упаковках или контейнерах, поскольку они могут взорваться.
8. Будьте осторожны, когда вынимаете посуду из печи, так как бурное закипание напитков, разогреваемых в микроволновых печах, может происходить уже после завершения их разогрева.
9. Запрещается жарить продукты в печи.
10. Нельзя готовить и разогревать в микроволновой печи яйца в скорлупе, поскольку они могут взорваться даже после завершения их разогрева.
11. Прокалывайте перед приготовлением продукты с толстой кожей (картофель, кабачки или яблоки).
12. Прежде чем кормить ребенка из бу-

тылочки, разогретой в микроволновой печи, чтобы избежать ожогов, взболтайте содержимое и проверьте его температуру.

13. Посуда может сильно нагреваться, получая тепло от готовящихся продуктов, поэтому необходимо пользоваться рукавицами или прихватками.
14. Посуда должна быть предварительно проверена на пригодность ее использования в микроволновой печи.
15. Не закрывайте вентиляционные отверстия на корпусе микроволновой печи.
16. Не храните и не используйте микроволновую печь вне помещений.
17. Не используйте микроволновую печь вблизи воды, в непосредственной близости от кухонной раковины, в сырых подвальных помещениях или рядом с бассейном.
18. Не погружайте сетевой кабель и сетевую вилку в воду.
19. Избегайте контакта сетевого кабеля и сетевой вилки с горячими поверхностями.
20. Не допускайте свисания сетевого кабеля с края стола.
21. При чистке дверцы и внутренних поверхностей микроволновой печи используйте мягкие неабразивные моющие средства, нанесенные на губку или на мягкую ткань.

ВНИМАНИЕ! Опасно самостоятельно производить операции по ремонту и обслуживанию, связанные со снятием любых кожухов, защищающих от вредного воздействия микроволновой энергии. Не ремонтируйте печь самостоятельно!

ПРАВИЛА ПРИГОТОВЛЕНИЯ ПРОДУКТОВ В МИКРОВОЛНОВЫХ ПЕЧАХ

- При приготовлении бекона не кладите его непосредственно на стеклянный

поддон, местный перегрев стеклянного поддона может привести к появлению в нем трещин.

- Во время приготовления используйте посуду, предназначенную для микроволновых печей, установив ее на стеклянный поддон.
- Для равномерного приготовления продуктов помещайте более толстые куски продуктов ближе к краям посуды.
- Следите за временем приготовления. Установите наименьшее время приготовления, потом, если необходимо, добавьте еще. Не превышайте время приготовления продуктов, это может привести к их возгоранию.
- Готовьте пищу под стеклянной крышкой. Крышка предотвратит разбрызгивание сока или жира и поможет продуктам готовиться равномерно.
- Для ускорения процесса приготовления один раз переверните продукты легкого приготовления (например, цыплята или гамбургеры). Если куски мяса большие, то их следует, как минимум, дважды переворачивать в процессе приготовления.
- Перемешивайте в процессе приготовления продукты, перемещая их сверху вниз и от центра к краям посуды.

РУКОВОДСТВО ПО ВЫБОРУ ПОСУДЫ

- Идеальный материал для посуды для

микроволновых печей должен быть «прозрачным» для микроволн, это позволяет их энергии проходить через посуду и разогревать пищу.

- Микроволны не могут проникать сквозь металл, поэтому металлическую посуду или блюда с металлической отделкой нельзя использовать.
- Нельзя помещать в печь предметы, изготовленные из повторно используемой бумаги, так как она может содержать вкрапления металла, которые могут стать причиной возгорания упаковки.
- Круглые и овальные блюда предпочтительнее для использования в микроволновой печи, чем прямоугольные.

Проверка посуды перед использованием в микроволновой печи

- Установите испытуемую посуду в рабочую камеру печи (например, тарелку), поставьте на нее стеклянный стакан с холодной водой.
- Включите микроволновую печь на максимальную мощность и установите время работы не более 30 секунд.
- Аккуратно дотроньтесь до испытуемой посуды, если она нагрелась, а вода в стакане холодная, то использовать такую посуду для приготовления продуктов в микроволновой печи нельзя.
- Избегайте превышения времени испытания более 30 секунд.

Материалы и посуда, пригодные для использования в микроволновой печи

<p>Алюминиевая фольга</p>	<p>Фольгу можно использовать только в режиме работы гриля. Расстояние между фольгой и стенками микроволновой печи должно составлять не менее 2,5 см. Маленькие кусочки фольги можно использовать для прикрытия тонких кусочков мяса или птицы (чтобы избежать их пережаривания).</p> <p>В микроволновом режиме - если фольга расположена слишком близко к стенкам печи, то может произойти искрение, прогорание экранирующей решетки на дверце и выход печи из строя. В этом случае вы лишаетесь права проведения бесплатного гарантийного обслуживания и ремонта.</p>
----------------------------------	---

Посуда для жарки	Следуйте указаниям производителя. Дно посуды для жарки должно быть на 5 мм толще, чем у стеклянного вращающегося поддона. Неправильное использование посуды для жарки может привести к появлению трещин в самой посуде и в стеклянном поддоне.
Обеденная посуда	Только та, которая предназначена для использования в микроволновой печи. Следуйте указаниям производителя посуды. Не используйте посуду с трещинами или сколами.
Стеклянные емкости	Только емкости, изготовленные из жаропрочного стекла и предназначенные для использования в микроволновой печи. Убедитесь в отсутствии металлических ободков. Не используйте емкости с трещинами или сколами.
Стеклопосуда	Только посуда, изготовленная из жаропрочного стекла и предназначенная для использования в микроволновой печи. Убедитесь в отсутствии металлических ободков. Не используйте посуду с трещинами или сколами.
Процесс приготовления в микроволновой печи с использованием специальных мешков	Следуйте указаниям производителя. Не закрывайте мешки, используя металлические закрутки или перетяжки. В мешках необходимо сделать одно или несколько отверстий для выхода пара.
Бумажные тарелки и чашки	Используйте только для кратковременного приготовления/разогревания. Не оставляйте микроволновую печь без присмотра во время приготовления/разогревания продуктов в такой посуде.
Бумажные полотенца	Можно накрытьготавливаемые продукты для удержания тепла в них и для предотвращения разбрызгивания жира. Используйте только при постоянном контроле и только для кратковременного приготовления/подогрева.
Пергаментная бумага	Используйте в целях предотвращения разбрызгивания жира или в качестве обертки. Используйте только при постоянном контроле и только для кратковременного приготовления/подогрева.
Пластик	Только те изделия из пластика, которые имеют соответствующую маркировку «Пригодно для микроволновой печи». Следуйте указаниям производителя. Некоторые пластиковые емкости могут размягчаться в результате нагрева содержащихся в них продуктов. Герметично закрытые пластиковые пакеты необходимо проколоть или прорезать, как указано на самих упаковках.
Пластиковая обертка	Только те изделия из пластика, которые имеют соответствующую маркировку. Можно накрывать приготавливаемые продукты в целях сохранения в них влаги.
Восковая бумага	Используйте для предотвращения разбрызгивания жира, а также для сохранения влаги.

Материалы и посуда, не пригодные к использованию в микроволновой печи

Алюминиевые подносы	Могут вызвать искрение. Пользуйтесь посудой, специально предназначенной для использования в микроволновой печи.
Картонная чашка с металлической ручкой	Может вызвать искрение. Пользуйтесь посудой, специально предназначенной для использования в микроволновой печи.
Посуда металлическая или посуда с металлическим ободом	Металл экранирует энергию микроволн. Металлический обод может вызвать искрение.
Металлические закрутки	Могут вызвать искрение, а также возгорание упаковки во время приготовления/разогрева продуктов.
Бумажные пакеты	Могут вызвать возгорание в микроволновой печи.
Мыло	Мыло может расплавиться и вызвать загрязнение рабочей камеры микроволновой печи.
Дерево	Деревянная посуда может высохнуть, растрескаться и воспламениться.

УКАЗАНИЯ ПО ЗАЗЕМЛЕНИЮ ПЕЧИ

Микроволновая печь должна быть надежно заземлена. В случае какого-либо замыкания заземление снижает риск удара электротоком, так как произойдет отток тока по заземляющему проводу. В микроволновой печи используются сетевой кабель с заземляющим проводом и сетевая вилка с контактом заземления. Вилка подключается к сетевой розетке, которая тоже должна иметь контакт заземления.

ПРЕДУПРЕЖДЕНИЕ: использование вилки с контактом заземления, включенной в розетку без заземления, может привести к риску удара электротоком. Проконсультируйтесь с квалифицированным электриком, если вам не ясны инструкции по заземлению или существуют сомнения, что микроволновая печь надежно заземлена.

В целях предотвращения запутывания сетевого кабеля микроволновая печь снабжена коротким сетевым кабелем. При необходимости использования удлинителя используйте только 3-провод-

ной удлинитель с контактом заземления на сетевой вилке и розетке.

- Маркировка сечения проводов сетевого кабеля микроволновой печи и маркировка на кабеле удлинителя должны совпадать.
- В удлинителе обязательно должен быть провод заземления.
- Сетевой кабель удлинителя не должен свисать с краев стола, где за него могут потянуть дети, и он должен быть проложен таким образом, чтобы исключить хождение по нему.

УСТАНОВКА

- Перед включением убедитесь, что напряжение электрической сети соответствует напряжению, указанному на корпусе устройства.
- Убедитесь, что из рабочей камеры печи удалены все элементы упаковки.
- Не удаляйте светло-серую слюдяную пластину внутри рабочей камеры в месте выхода СВЧ-волн (4), служащую для защиты магнетрона.

ВНИМАНИЕ! Убедитесь в отсутствии повреждений изделия (таких как: погнута или сломана дверца, сломаны или ослаблены шарниры крепления или защелки, вмятины внутри печки или на дверце). При любом повреждении запрещается использование микроволновой печи.

- Установите микроволновую печь на твердую плоскую поверхность, способную выдержать ее вес и максимальный вес продуктов, которые будут в ней готовиться. Выберите место установки печи так, чтобы она была недоступна для маленьких детей.
- Не устанавливайте печь в местах с повышенной влажностью или высокой температурой, а также вблизи легко воспламеняющихся предметов.
- Для правильного функционирования печинеобходимахорошаявентиляция. Обеспечьте свободное пространство: 30 см над печкой, 7-8 см - позади нее и с обеих сторон печи. Не закрывайте и не блокируйте любые отверстия на корпусе изделия. Не снимайте ножки на днище печи.
- Запрещается пользоваться печью при отсутствии стеклянного поддона и роликового кольца.
- Убедитесь, что сетевой кабель не имеет повреждений и не проходит под печкой или через любые горячие или острые поверхности.

СБОРКА МИКРОВОЛНОВОЙ ПЕЧИ

Удалите упаковочный материал и аксессуары из рабочей камеры печи. Осмотрите микроволновую печь на предмет наличия деформаций. Особое внимание уделите исправности дверцы печи. Если вы обнаружили какую-либо неисправность, не устанавливайте и не включайте микроволновую печь.

Защитное покрытие

Корпус: если имеется защитная пленка,

удалите ее с поверхности корпуса.

Не удаляйте светло-серую слюдяную пластину внутри рабочей камеры в месте выхода СВЧ-волн (4), она служит для защиты магнетрона.

Установка стеклянного поддона

1. Установите опору вращающегося поддона (6) в отверстие, расположенное в днище рабочей камеры.
 2. Установите вращающееся роликовое кольцо (7) на днище рабочей камеры.
 3. Аккуратно установите стеклянный поддон (3) на роликовое кольцо (7), совместив выступы на нем с пазами опоры (6).
- Никогда не устанавливайте стеклянный поддон нижней частью вверх.
 - Не препятствуйте вращению стеклянного поддона во время работы печи.
 - Во время приготовления продуктов всегда используйте стеклянный поддон и роликовое кольцо.
 - Посуду для приготовления продуктов всегда необходимо устанавливать только на стеклянный поддон.
 - Стеклянный поддон может вращаться по/против часовой стрелки. Это нормально.
 - При возникновении трещин или сколов на стеклянном поддоне немедленно прекратите пользоваться печью и замените поддон.

ЭКСПЛУАТАЦИЯ

- Перед включением убедитесь, что напряжение электрической сети соответствует напряжению, указанному на корпусе устройства.
- Поместите продукты в рабочую камеру печи и закройте дверцу.

1. Установка времени

При включении микроволновой печи в сеть прозвучит звуковой сигнал и на

дисплее отобразится «0:00». Вы можете установить время в диапазоне 0:00-23:59.

- 1.1 Нажмите кнопку (16) «**часы/предуст. clock/preset**», на дисплее отобразятся мигающие цифры «0:».
- 1.2 Поворачивая ручку (14), установите часы.
- 1.3 Нажмите кнопку (16) «**часы/предуст. clock/preset**», на дисплее отобразятся мигающие цифры «:00».
- 1.4 Поворачивая ручку (14), установите минуты.
- 1.5 Нажмите кнопку (16) «**часы/предуст. clock/preset**», чтобы закончить установку времени. На дисплее отобразится заданное время, и разделительный знак (:) будет мигать.

Примечание

- Если часы не установлены, то текущее время не будет отображаться на дисплее.
- При неправильном вводе текущего времени нажмите кнопку (15) «**стоп/stop**» для сброса показаний и повторите пункты 1.1-1.5.

2. Приготовление в микроволновой печи

Выберите уровень мощности микроволновой печи и установите время работы.

- 2.1 Откройте дверцу печи, поместите продукты в рабочую камеру, закройте дверцу.
- 2.2 Нажмите кнопку (17) «**микроволны/microwave**», на дисплее будет мигать «P-100». Для выбора необходимого уровня мощности нажмите кнопку (17) «**микроволны/microwave**» или поворачивайте ручку (14). На дисплее будут отображаться режимы мощности.

Количество нажатий	Изображение на дисплее	Мощность печи
1	P100	100%
2	P80	80%
3	P50	50%
4	P30	30%
5	P10	10%

- 2.3 Нажмите кнопку (13) «**старт/+30 c start/+30 s**» для подтверждения выбранного режима мощности.
- 2.4 Установите время приготовления, поворачивая ручку (14). На дисплее отобразится устанавливаемое время. Вы можете установить время приготовления в диапазоне 0:05-95:00 с шагом, указанным в таблице.

Интервал времени	Шаг установки времени
0-1 мин	5 с
1-5 мин	10 с
5-10 мин	30 с
10-30 мин	1 мин
30-95 мин	5 мин

- 2.5 Нажмите кнопку (13) «**старт/+30 c start/+30 s**», чтобы начать приготовление, на дисплее начнется отсчет оставшегося времени. По окончании процесса приготовления продуктов печь отключится, и прозвучат пять звуковых сигналов.

3. Приготовление в режиме «гриль»

- 3.1 Откройте дверцу печи, поместите продукты в рабочую камеру, закройте дверцу.
- 3.2 Нажмите кнопку (9) «**гриль/комб. grill/comb**», на дисплее будет мигать символ «G».

РУССКИЙ

Примечание: вы также можете выбрать приготовление в режиме «гриль», последовательно нажимая кнопку (9), или поворачивая ручку (14) после нажатия данной кнопки.

- 3.3 Нажмите кнопку (13) «**старт/+30 с start/+30 s**» для подтверждения выбранного режима.
- 3.4 Установите время приготовления, поворачивая ручку (14). На дисплее отобразится устанавливаемое время.
- 3.5 Нажмите кнопку (13) «**старт/+30 с start/+30 s**», чтобы начать приготовление, на дисплее начнется отсчет оставшегося времени.

Примечание: для получения наилучшего эффекта гриля продукты следует переворачивать в процессе приготовления. По истечении половины установленной вами времени вы услышите два звуковых сигнала, напоминающих вам о необходимости перевернуть продукты. Откройте дверцу, переверните продукты, закройте дверцу и нажмите кнопку (13) «**старт/+30 с start/+30 s**», чтобы продолжить приготовление. Но вы можете и не переворачивать продукты.

- 3.6 По окончании процесса приготовления продуктов печь отключится, прозвучат пять звуковых сигналов.

4. Режим комбинированного приготовления

- 4.1 Откройте дверцу печи, поместите продукты в рабочую камеру, закройте дверцу.
- 4.2 Нажмите кнопку (9) «**гриль/комб. grill/comb**», на дисплее будет мигать символ «G».
- 4.3 Последовательно нажимая кнопку (9), или поворачивая ручку (14) после нажатия данной кнопки, выберите

те один из двух режимов комбинированного приготовления. На дисплее отобразится выбранный вами режим: «С-1» или «С-2».

- 4.4 Нажмите кнопку (13) «**старт/+30 с start/+30 s**» для подтверждения выбранного режима.
- 4.5 Установите время приготовления, поворачивая ручку (14). На дисплее отобразится устанавливаемое время.
- 4.6 Нажмите кнопку (13) «**старт/+30 с start/+30 s**», чтобы начать приготовление; на дисплее начнется отсчет оставшегося времени. По окончании процесса приготовления продуктов печь отключится, и прозвучат пять звуковых сигналов.

Варианты комбинированного приготовления

Режим	Изображение на дисплее	Мощность печи	Мощность гриля
1	С-1	55%	45%
2	С-2	36%	64%

5. Размораживание продуктов по весу

- 5.1 Откройте дверцу печи, поместите продукты в рабочую камеру, закройте дверцу.
- 5.2 Нажмите кнопку (11) «**разм. по весу/weight defrost**», на дисплее появится обозначение «dEF-1» - размораживание продуктов по весу.
- 5.3 Установите вес продуктов, поворачивая ручку (14). Вы можете ввести вес продуктов в диапазоне от 100 до 2000 г.
- 5.4 Нажмите кнопку (13) «**старт/+30 с start/+30 s**» для начала процесса размораживания продуктов по весу. На дисплее будет отображаться оставшееся время размораживания, которое устанавливается автома-

тически в зависимости от выбранного веса. По окончании процесса размораживания печь отключится, и прозвучат пять звуковых сигналов.

6. Быстрое размораживание

- 6.1 Откройте дверцу печи, поместите продукты в рабочую камеру, закройте дверцу.
- 6.2 Нажмите кнопку (12) «**быстр. разм./ speed defrost**», на дисплее появится обозначение «dEF-2» - быстрое размораживание продуктов.
- 6.3 Установите вес продуктов, поворачивая ручку (14). Вы можете ввести вес продуктов в диапазоне от 100 до 1200 г.
- 6.4 Нажмите кнопку (13) «**старт/+30 с start/+30 s**» для начала процесса размораживания продуктов по весу. На дисплее будет отображаться оставшееся время размораживания, которое устанавливается автоматически в зависимости от выбранного веса. По окончании процесса размораживания печь отключится, и прозвучат пять звуковых сигналов.

7. Многоэтапное приготовление

Данная печь позволяет готовить пищу в два этапа. После завершения первого этапа вы услышите звуковой сигнал, после которого начнется второй.

Примечание: режим размораживания может быть установлен только первым этапом приготовления. Автоматические режимы приготовления не могут быть установлены в качестве ни одного из этапов приготовления.

Например, вам необходимо разморозить 500 г продуктов, а затем приготовить их в микроволновом режиме мощностью 80% в течение 7 минут. Для этого сделайте следующее:

- 7.1 Откройте дверцу печи, поместите

продукты в рабочую камеру, закройте дверцу.

- 7.2 Нажмите кнопку (11) «**разм. по весу/weight defrost**», на дисплее появится обозначение «deF-1» - размораживание продуктов по весу.
- 7.3 Поворачивая ручку (14), установите вес продуктов 500 г.
- 7.4 Нажмите кнопку (17) «**микроволны/microwave**», на дисплее отобразится «P-100». Для выбора уровня мощности 80 % нажмите кнопку (17) еще раз или поверните ручку (14). На дисплее отобразится «P-80».
- 7.5 Нажмите кнопку (13) «**старт/+30 с start/+30 s**» для подтверждения выбранного режима.
- 7.6 Установите время приготовления 7 минут, поворачивая ручку (14). На дисплее отобразится «07:00»
- 7.7 Нажмите кнопку (13) «**старт/+30 с start/+30 s**», чтобы начать приготовление, на дисплее начнется отсчет оставшегося времени. По окончании процесса приготовления продуктов печь отключится, и прозвучат пять звуковых сигналов.

8. Установка времени начала приготовления

- 8.1 Откройте дверцу печи и поместите продукты в рабочую камеру, закройте дверцу.
- 8.2 Проверьте правильность установки текущего времени, затем выберите программу приготовления по вашему усмотрению.

Примечание: вы можете установить максимум два этапа приготовления. Если вы откладываете время начала приготовления, режим размораживания не может быть установлен в качестве программы приготовления.

Например, вам необходимо приготовить продукты в микроволновом режиме с

РУССКИЙ

уровнем мощности 80% в течение 7 минут. Для этого сделайте следующее:

- Нажмите кнопку (17) **«микроволны/ microwave»**, на дисплее отобразится «P-100». Для выбора уровня мощности 80 % нажмите кнопку (17) еще раз или поверните ручку (14). На дисплее отобразится «P-80».
- Нажмите кнопку (13) **«старт/+30 с start/+30 s»** для подтверждения выбранного режима.
- Установите время приготовления 7 минут, поворачивая ручку (14). На дисплее отобразится «07:00»

8.3 Нажмите кнопку (16) **«часы/преддуст. clock/preset»**, на дисплее отобразятся мигающие цифры часов.

8.4 Поворачивая ручку (14), установите часы.

8.5 Нажмите кнопку (16) **«часы/преддуст. clock/preset»**, на дисплее отобразятся мигающие цифры минут.

8.6 Поворачивая ручку (14), установите минуты.

8.7 Нажмите кнопку (13) **«старт/+30 с start/+30 s»**, чтобы закончить установку времени.

Когда текущее время совпадет с заданным, вы услышите два звуковых сигнала, затем начнется процесс приготовления. На дисплее будет отображаться оставшееся время приготовления. По окончании процесса приготовления продуктов печь отключится, и прозвучат пять звуковых сигналов.

Заданное время начала приготовления можно проверить, нажав кнопку (16) **«часы/преддуст. clock/preset»**.

9. Меню автоматического приготовления

Вы можете выбрать один из следующих автоматических режимов, нажав соответствующую кнопку:

- **«подогрев (reheat)»**
- **«овощи (vegetable)»**
- **«рыба (fish)»**
- **«мясо (meat)»**
- **«макароны (pasta)»**
- **«картофель (potato)»**
- **«пицца (pizza)»**
- **«суп (soup)»**
- **«каша (porridge)»**

Таблица автоматического приготовления продуктов

Кнопка / Автоматический режим	Вес (г)	Количество нажатий	Изображение на дисплее
подогрев (reheat) / A-1	150	Один раз	150
	250	Дважды	250
	350	Трижды	350
	400	Четыре раза	400
овощи (vegetable) / A-2	150	Один раз	150
	350	Дважды	350
	500	Трижды	500

рыба (fish) / A-3	150	Один раз	150
	250	Дважды	250
	350	Трижды	350
	400	Четыре раза	400
	450	Пять раз	450
мясо (meat) / A-4	150	Один раз	150
	300	Дважды	300
	450	Трижды	450
	600	Четыре раза	600
макароны (pasta) / A-5	50 (450 г воды)	Один раз	50
	100 (800 г воды)	Дважды	100
	150 (1200 г воды)	Трижды	150
картофель (potato) / A-6	1 (около 200 г)	Один раз	1
	2 (около 400 г)	Дважды	2
	3 (около 600 г)	Трижды	3
пицца (pizza) / A-7	1 (около 80 г)	Один раз	1
	2 (около 160 г)	Дважды	2
	3 (около 250 г)	Трижды	3
суп (soup) / A-8	500	Один раз	500
	700	Дважды	700
	1000	Трижды	1000
каша (porridge) / A-9	550	Один раз	550
	1000	Дважды	1000

Пример: приготовить овощи весом 350 г:

- Откройте дверцу печи, поместите продукты в рабочую камеру, закройте дверцу.
- Нажмите кнопку **овощи (vegetable)**, на дисплее отобразится номер автоматического режима «A-2», повторным нажатием кнопки **овощи (vegetable)** выберите нужный вес продуктов (350 г), который отобразится на дисплее.
- Нажмите кнопку (13) **«старт/+30 с start/+30 s»** для начала автоматического приготовления продуктов. Время приготовления будет задано автоматически, на дисплее будет отображаться

оставшееся время приготовления. По окончании процесса приготовления продуктов печь отключится, и прозвучат пять звуковых сигналов.

10. Режим быстрого приготовления

- Нажмите кнопку (13) **«старт/+30 с start/+30 s»** для начала приготовления при полной мощности в течение 30 секунд, каждое повторное нажатие кнопки добавляет 30 секунд; максимальное время, которое вы можете установить, составляет 95 минут.

Примечание

1. В микроволновом режиме, режиме гриля и комбинированном режиме возможно добавление времени приготовления кнопкой (13) **«старт/+30 с start/+30 s»**.
2. При многоэтапном приготовлении продуктов, в режиме автоматического приготовления и при размораживании добавление времени невозможно.
- По окончании процесса приготовления продуктов печь отключится, и прозвучат пять звуковых сигналов

11. Функция блокировки от детей

Блокировка: нажмите и удерживайте кнопку (15) **«стоп/stop»** в течение трех секунд, прозвучит звуковой сигнал, и на дисплее появится пиктограмма (18).

Отмена блокировки: в режиме блокировки нажмите и удерживайте кнопку (15) **«стоп/stop»** в течение трех секунд, прозвучит звуковой сигнал и пиктограмма (18) погаснет.

12. Просмотр установленных режимов

- В микроволновом режиме нажмите кнопку (17) **«микроволны/microwave»**, на дисплее в течение 2-3 секунд будет отображаться установленное значение мощности.
- В режиме одноэтапного приготовления нажмите кнопку (16) **«часы/предуст. clock/preset»**, на дисплее в течение 2-3 секунд будет отображаться текущее время.
- Если установлено время начала приготовления, нажмите кнопку (16) **«часы/предуст. clock/preset»**, на дисплее в течение 2-3 секунд будет отображаться время начала приготовления.

13. Показания на дисплее

- В режиме ожидания на дисплее отоб-

ражается текущее время и разделительный знак (:) мигает.

- В режиме ввода настроек на экране будут отображаться соответствующие значения.
- В режиме блокировки от детей на экране будет отображаться пиктограмма (18).
- Во время работы на дисплее будет отображаться оставшееся время приготовления.

Примечание: вы можете приостановить режим приготовления, нажав кнопку (15) **«стоп/stop»** или открыв дверцу печи; для возобновления режима нажмите кнопку (13) **«старт/+30 с start/+30 s»**. Для выключения режима приготовления продуктов дважды нажмите кнопку (15) **«стоп/stop»**.

ЧИСТКА И УХОД

- Перед чисткой выключите печь и выньте вилку сетевого шнура из розетки.
- Не допускайте попадания влаги на панель управления. Очищайте ее мягкой, слегка влажной салфеткой.
- Содержите рабочую камеру печи в чистоте. Если на стенках печи остались кусочки продуктов или подтеки жидкости, тщательно удалите их влажной салфеткой.
- При сильно загрязненной рабочей камере можно использовать мягкое моющее средство.
- Не пользуйтесь абразивными моющими средствами, проволочными щетками для чистки печи снаружи и внутри.
- Следите за тем, чтобы вода или моющее средство не попали в отверстия, предназначенные для отвода воздуха и пара, которые находятся на крышке печи.
- Запрещается использовать моющие средства на основе аммиака.

- Внешние поверхности нужно чистить влажной салфеткой.
- Дверца печи всегда должна быть чистой. Не допускайте скапливания крошек между дверцей и лицевой панелью печи, так как это препятствует нормальному закрытию дверцы.
- Регулярно очищайте от пыли и грязи вентиляционные отверстия на корпусе печи, через которые поступает воздух для ее охлаждения.
- Регулярно снимайте и чистите стеклянный поддон и его опору; протирайте дно рабочей камеры печи.
- Стеклоподдон и роликовое кольцо мойте нейтральным мыльным раствором.
- Не опускайте нагретый стеклянный поддон в холодную воду, из-за резкого перепада температур стеклянный поддон может лопнуть.
- Для удаления неприятных запахов в рабочей камере поставьте в печь чашку воды с добавлением лимонного сока и прокипятите ее в течение нескольких минут. Тщательно протрите стенки рабочей камеры мягкой салфеткой.

НЕИСПРАВНОСТИ И МЕТОДЫ ИХ УСТРАНЕНИЯ

Нормальная работа

Микроволновая печь создает помехи приему теле- и радиосигналов	Во время работы микроволновой печи могут возникать помехи при приеме теле- и радиосигналов. Аналогичные помехи создаются при работе небольших электроприборов, таких как миксер, пылесос и электрический фен. Это нормальное явление.
Низкая яркость подсветки	Если установлен низкий уровень мощности микроволнового излучения, то уровень яркости подсветки рабочей камеры может быть низким. Это нормальное явление.
Скопление пара на дверце, выход горячего воздуха из вентиляционных отверстий	В процессе приготовления пар может выходить из приготавливаемых продуктов. Большое количество пара выходит через вентиляционные отверстия, но некоторая часть его может оседать на внутренней стороне дверцы. Это нормальное явление.
Микроволновая печь включена без загруженных продуктов	Включение микроволновой печи на короткое время без загруженных продуктов не вызовет ее поломки. Всегда проверяйте наличие продуктов в печи перед ее включением.

Устранение неисправностей

Неисправность	Возможная причина	Способ устранения
Печь не включается	Вилка сетевого кабеля недостаточно плотно вставлена в розетку	Выньте вилку из розетки. Через 10 секунд вставьте вилку обратно в розетку
	Проблема с сетевой розеткой	Для проверки попробуйте включить в ту же розетку другой электроприбор
Отсутствует нагрев	Неплотно закрыта дверца	Плотно закройте дверцу
Во время работы печи вращающийся стеклянный поддон издает посторонние шумы	Загрязнено роликовое кольцо или нижняя часть рабочей камеры	Снимите стеклянный поддон и роликовое кольцо. Промойте роликовое кольцо и днище рабочей камеры

РУССКИЙ

ЕСЛИ ЭТО НЕ ПОМОГЛО, ОБРАТИТЕСЬ В АВТОРИЗОВАННЫЙ СЕРВИСНЫЙ ЦЕНТР. ЗАПРЕЩАЕТСЯ ПРОИЗВОДИТЬ РЕГУЛИРОВКУ ИЛИ РЕМОНТ ПЕЧИ САМОСТОЯТЕЛЬНО.

Комплект поставки

Микроволновая печь – 1 шт.

Стекланный поддон – 1 шт.

Роликовое кольцо – 1 шт.

Решетка для гриля – 1 шт.

Технические характеристики

Напряжение питания: 220 В ~ 50 Гц

Потребляемая мощность в режиме СВЧ: 1270 Вт

Номинальная выходная мощность режима СВЧ: 800 Вт

Выходная мощность гриля: 1000 Вт

Объем печи: 20 л

Стекланный поддон: 245 мм

Производитель сохраняет за собой право изменять дизайн и технические характеристики прибора без предварительного уведомления.

Срок службы прибора не менее 5-ти лет



Данное изделие соответствует всем требуемым европейским и российским стандартам безопасности и гигиены.

Производитель: АН-ДЕР ПРОДАКТС
ГмбХ, Австрия
Нойбаугюртель 38/7А, 1070 Вена,
Австрия

GB

A production date of the item is indicated in the serial number on the technical data plate. A serial number is an eleven-unit number, with the first four figures indicating the production date. For example, serial number 0606xxxxxx means that the item was manufactured in June (the sixth month) 2006.

DE

Das Produktionsdatum ist in der Seriennummer auf dem Schild mit technischen Eigenschaften dargestellt. Die Seriennummer stellt eine elfstellige Zahl dar, die ersten vier Zahlen bedeuten dabei das Produktionsdatum. Zum Beispiel bedeutet die Seriennummer 0606xxxxxx, dass die Ware im Juni (der sechste Monat) 2006 hergestellt wurde.

RUS

Дата производства изделия указана в серийном номере на табличке с техническими данными. Серийный номер представляет собой одиннадцатизначное число, первые четыре цифры которого обозначают дату производства. Например, серийный номер 0606xxxxxx означает, что изделие было произведено в июне (шестой месяц) 2006 года.

KZ

Бұйымның шығарылған мерзімі техникалық деректері бар кестедегі сериялық нөмірде көрсетілген. Сериялық нөмір он бір саннан тұрады, оның бірінші төрт саны шығару мерзімін білдіреді. Мысалы, сериялық нөмір 0606xxxxxx болса, бұл бұйым 2006 жылдың маусым айында (алтыншы ай) жасалғанын білдіреді.

BG

Датата на производство на изделието е посочена в серийния номер на таблицата с технически данни. Серийният номер е единнадесетзначно число, първите четири цифри на което означават датата на производство. Например, серийният номер 0606xxxxxx означава, че изделието е било произведено през юни (шести месец) 2006 година.

HU

A termékgyártás dátuma szerepel a műszaki adatok táblázatában levő sorozatszámban. Sorozatszám ez a tizenegy jegyből álló szám, amelynek első négy jegye a gyártás dátumát jelent. Például, 0606xxxxxx sorozatszám azt jelenti, hogy a terméket 2006. év júliusában (hatodik hónapjában) gyártották.

RO

Data fabricării este indicată în numărul de serie pe tabelul cu datele tehnice. Numărul de serie reprezintă un număr din unsprezece cifre, primele patru cifre indicând data fabricării. De exemplu, dacă numărul de serie este 0606xxxxxx, înseamnă că produsul dat a fost fabricat în iunie (luna a asea) 2006.

PL

Data produkcji wyrobu zawarta w numerze seryjnym podana jest na tabliczce z danymi technicznymi. Numer seryjny składa się z liczby jedynastocyfrowej, w której pierwsze cyfry oznaczają datę produkcji. Na przykład, numer seryjny 0606xxxxxx oznacza, że wyrób został wyprodukowany w czerwcu (szósty miesiąc) 2006 roku.

CZ

Datum výroby spotřebiče je uveden v sériovém čísle na výrobním štítku s technickými údaji. Sériové číslo je jedenáctimístní číslo, z nichž první čtyři číslice znamenají datum výroby. Například sériové číslo 0606xxxxxx znamená, že spotřebič byl vyroben v červnu (šestý měsíc) roku 2006.

UA

Дата виробництва виробу вказана в серійному номері на табличці з технічними даними. Серійний номер представляє собою одинадцятизначне число, перші чотири цифри якого означають дату виробництва. Наприклад, серійний номер 0606xxxxxx означає, що виріб був виготовлений в червні (шостий місяць) 2006 року.

BEL

Дата вытворчасці вырабу паказана ў серыйным нумары на таблічце з тэхнічнымі дадзенымі. Серыйны нумар прадстаўляе сабою адзінаццаатае чысло, першыя чатыры лічбы якога абазначаюць дату вытворчасці. Напрыклад, серыйны нумар 0606xxxxxx азначае, што выраб быў зроблен ў чэрвені (шосты месяц) 2006 года.

UZ

Жиҳоз ишлаб чиқарилган муддат техник хусусиятлар кўрсатилган лавҳачадаги серия рақамида кўрсатилган. Серия рақами ўн битта сондан иборат бўлиб уларнинг биринчи тўрттаси ишлаб чиқарилган вақтни ифода этади. Мисол учун 0606xxxxxx серия рақами жиҳоз 2006 йилнинг июн ойида (олтинчи ойда) ишлаб чиқарилганлигини билдиради.

