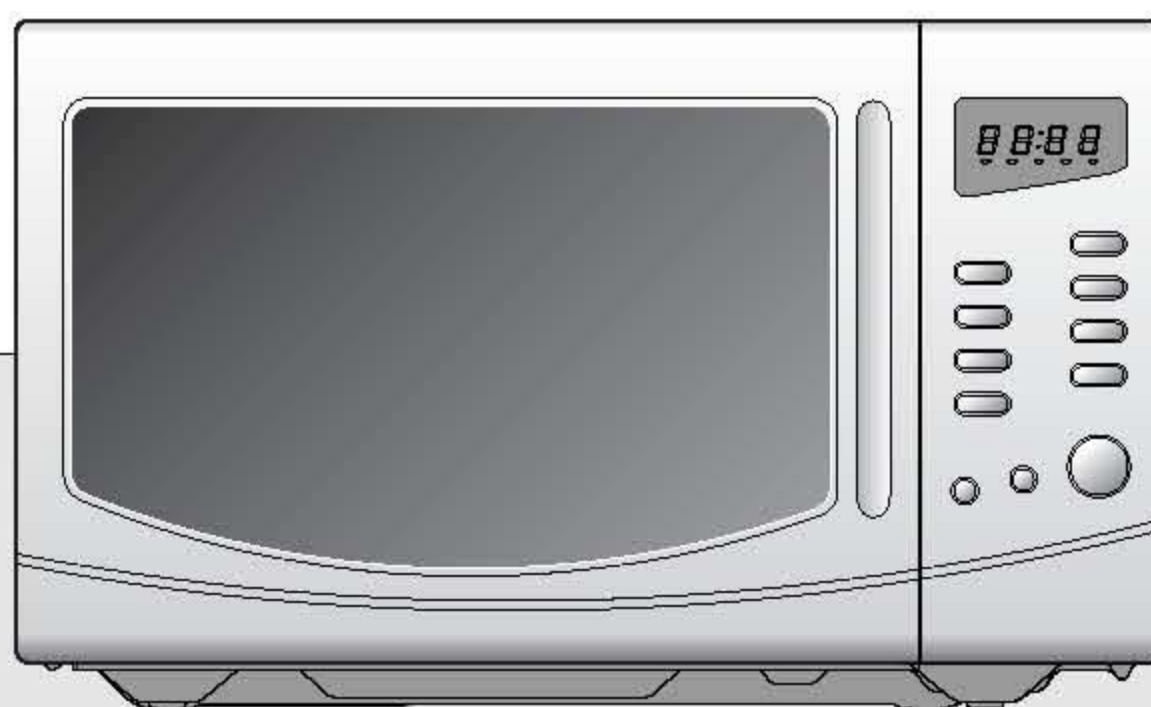


**DAEWOO** DE  
ELECTRONICS

# МИКРОВОЛНОВАЯ ПЕЧЬ

КОГ-8А1R

ИНСТРУКЦИЯ ПО  
ЭКСПЛУАТАЦИИ



Прежде, чем пользоваться печью, пожалуйста, полностью прочтите эту инструкцию

## МЕРЫ ПРЕДОСТОРОЖНОСТИ, ЧТОБЫ ИЗБЕЖАТЬ ВОЗМОЖНОГО ЧРЕЗМЕРНОГО ВОЗДЕЙСТВИЯ МИКРОВОЛНОВОЙ ЭНЕРГИИ

- (a) Не пытайтесь пользоваться печью при открытой дверце, так как пользование печью при открытой дверце может привести к вредному на Вас микроволновой энергии. Важно не пытаться что-либо делать с блокировочными контактами.
- (b) Не вставляйте никаких предметов между дверцей печи и передней панелью и не позволяйте остаткам пищи или осадкам чистящих средств накапливаться на уплотняющих поверхностях.
- (c) ПРЕДУПРЕЖДЕНИЕ: Если дверца печи или ее уплотнители повреждены, Вы не должны пользоваться печью, пока лицо, имеющее соответствующую квалификацию, не отремонтирует следующее: 1) дверца (согнута), 2) петли дверцы и защелки ( сломаны или ослаблены), 3) уплотнители дверцы и уплотняющие поверхности.
- (d) ПРЕДУПРЕЖДЕНИЕ: Опасно кому-либо, кроме лиц, имеющих соответствующую квалификацию, выполнять любые операции по техническому обслуживанию или ремонту, связанные со снятием каких-либо крышек или кожухов, обеспечивающих защиту от воздействия микроволновой энергии.
- (e) ПРЕДУПРЕЖДЕНИЕ: Вы не должны нагревать в печи жидкости или продукты в герметичной упаковке, так как они могут взорваться.
- (f) ПРЕДУПРЕЖДЕНИЕ: Разрешайте детям самостоятельно пользоваться печью только после того, как Вы объяснили им, как безопасно пользоваться печью и убедились в том, что они понимают опасности, связанные с неправильным использованием печью.

## СОДЕРЖАНИЕ:

МЕРЫ ПРЕДОСТОРОЖНОСТИ, ЧТОБЫ ИЗБЕЖАТЬ ВОЗМОЖНОГО ЧРЕЗМЕРНОГО ВОЗДЕЙСТВИЯ МИКРОВОЛНОВОЙ ЭНЕРГИИ .....	1
ИНСТРУКЦИИ ПО ЗАЗЕМЛЕНИЮ .....	2
УСТАНОВКА ПЕЧИ .....	2
ТЕХНИЧЕСКИЕ ХАРАКТЕРИСТИКИ.....	3
ВАЖНАЯ ИНФОРМАЦИЯ .....	3
ВАЖНЫЕ ИНСТРУКЦИИ ПО БЕЗОПАСНОСТИ .....	4
ВНЕШНИЙ ВИД И ОСОБЕННОСТИ ПЕЧИ.....	5
ПАНЕЛЬ УПРАВЛЕНИЯ (Продолжение) .....	6
ПОРЯДОК РАБОТЫ .....	7
КНОПКИ УПРАВЛЕНИЯ .....	8
ИСКРЕНИЕ .....	16
ПОСУДА ДЛЯ МИКРОВОЛНОВОЙ ПЕЧИ .....	17
УХОД И ЧИСТКА .....	17
ВОЗМОЖНЫЕ НЕПОЛАДКИ И СПОСОБЫ ИХ УСТРАНЕНИЯ.....	18
ВОПРОСЫ И ОТВЕТЫ.....	18
ВОПРОСЫ И ОТВЕТЫ (Продолжение).....	19

# ИНСТРУКЦИИ ПО ЗАЗЕМЛЕНИЮ

Это изделие должно быть заземлено. В случае короткого замыкания заземление уменьшает риск поражения электрическим током, обеспечивая путь утечки для электрического тока. Это изделие снабжено сетевым шнуром с заземляющим проводом и сетевой вилкой с клеммой заземления. Эта вилка должна подсоединяться к правильно смонтированной и заземленной сетевой розетке.

**ПРЕДУПРЕЖДЕНИЕ:** Неправильное использование вилки с клеммами заземления может привести к поражению электрическим током. Если у Вас нет полного понимания инструкций по заземлению или имеются сомнения в правильности заземления изделия, обратитесь за консультацией к квалифицированному электрику или специалисту по обслуживанию микроволновых печей. Если необходимо использовать удлинительный шнур, используйте только 3-жильный шнур, снабженный 3-штыревой сетевой вилкой и 3-контактной розеткой, к которой подходит сетевая вилка Вашей печи. Маркированные на удлинителем электрические характеристики должны соответствовать электрическим характеристикам печи или превышать их.

## УСТАНОВКА ПЕЧИ

### 1 Вентиляция

Не закрывайте вентиляционные отверстия. Если во время работы вентиляционные отверстия закрыты, печь может перегреться и, в конце концов, выйти из строя. Для лучшей вентиляции необходимо обеспечить 7,5 см свободного пространства между сторонами печи, а также минимальное свободное пространство над верхней поверхностью печи, равное 100 мм.

### 2 Устойчивая, ровная поверхность

Эта печь должна устанавливаться на устойчивую ровную поверхность. Она предназначена только для установки на поверхности стола (не предназначена для встраивания в кухонную мебель)

### 3 Оставьте место сзади и сбоку

Должно обеспечиваться свободное пространство рядом со всеми вентиляционными отверстиями. Если во время работы вентиляционные отверстия закрыты, печь может перегреться и, в конце концов, выйти из строя.

### 4 Подальше от телевизоров и радиоприемников

Если печь расположена вблизи от телевизоров, радиоприемника, антенны, антенного кабеля и т.д., это может привести к плохому приему телепередач и радиопомехам. Расположите печь как можно дальше от них.

### 5 Подальше от нагревательных приборов и водопроводных кранов

При выборе места для установки печи избегайте мест, где на печь могут воздействовать горячий воздух, пар или брызги, так как они могут вредно влиять на изоляцию и привести к выходу печи из строя.

### 6 Источник питания

Проверьте Вашу цепь питания от сети переменного тока. Для этой печи требуется ток приблизительно 6 А и напряжение 230 В 50 Гц

Сетевой шнур имеет длину приблизительно 0,8 м

Используемое напряжение должно быть таким же, которое указано на печи. Использование более высокого напряжения может привести к пожару или другой аварии, вызывающей повреждение печи. Использование более низкого напряжения приведет к медленному приготовлению пищи. Мы не несем ответственности за повреждение печи, возникшие из-за использования плавкого предохранителя с номинальным напряжением питания и током в амперах, отличающихся от указанных в технических характеристиках.

Если сетевой шнур поврежден, то во избежание несчастного случая он должен быть заменен представителем фирмы-изготовителя, ее агентом по обслуживанию, или другим специалистом, имеющим аналогичную квалификацию.

### 7 Распаковав печь, проверьте ее на отсутствие повреждений, таких как:

Перекошенная дверца, сломанная дверца, вмятины на поверхности внутренней камеры. Если Вы обнаружили эти или аналогичные повреждения, НЕ УСТАНОВЛИВАЙТЕ печь, а немедленно обратитесь в магазин, в котором купили печь.

### 8 Не включайте печь, если ее температура ниже комнатной

(Это может произойти при ее доставке в холодную погоду). Перед использованием дайте печи прогреться до комнатной температуры.

## ТЕХНИЧЕСКИЕ ХАРАКТЕРИСТИКИ

Энергоснабжение	230 В, ~ 50 Гц, ОДНА ФАЗА С ЗАЗЕМЛЕНИЕМ	
Энергопотребление	Микроволна	1200 Ватт
	Режим Гриля	1050 Ватт (IEC 705)
	Комбинированный	2200 Ватт
Выходящая мощность	800 Ватт	
Частота микроволны	2450 Ватт	
Внешние габариты (Д x В x Г)	465 x 279 x 360 мм	
Габариты камеры (Д x В x Г)	290 x 220 x 306 мм	
Масса нетто	Примерно 13.7 кг	
Таймер	60 мин. 00 сек.	
Выбор мощностей	10 уровней	
Объем камеры	0.7 Cu. Ft.	

\* Технические характеристики могут изменяться без предварительного уведомления.

## ВАЖНАЯ ИНФОРМАЦИЯ

Провода в сетевом шнуре, которым снабжено это изделие, окрашены в соответствии со следующим кодом:

Зеленый и желтый:	Земля
Синий:	Нейтральный
Коричневый:	Под напряжением

Так как эти цвета проводов в сетевом шнуре изделия могут не соответствовать цветным меткам на вашей вилке, поступайте следующим образом: Провод зеленого и желтого цвета должен быть подсоединен к заземляющему контакту, который помечен буквой "E", символом "земля" или имеет зеленый и желтый цвет. Провод синего цвета должен быть подсоединен к контакту вилки, помеченному буквой "N" или имеющему черный цвет.

Провод коричневого цвета должен быть подсоединен к контакту вилки, помеченному буквой "L" или имеющему красный цвет.

**ПРЕДУПРЕЖДЕНИЕ:** Это изделие должно быть заземлено

СРОК СЛУЖБЫ ДАННОГО ИЗДЕЛИЯ (15 ЛЕТ С ДАТЫ ВЫПУСКА ПО ИСТЕЧЕНИИ  
УКАЗАННОГО ПЕРИОДА ВРЕМЕНИ КОМПАНИЯ "ДЭУ ЭЛЕКТРОНИКС Ко., Лтд"  
РЕКОМЕНДУЕТ ПРОИЗВЕСТИ ЕГО ЗАМЕНУ

# ВАЖНЫЕ ИНСТРУКЦИИ ПО БЕЗОПАСНОСТИ

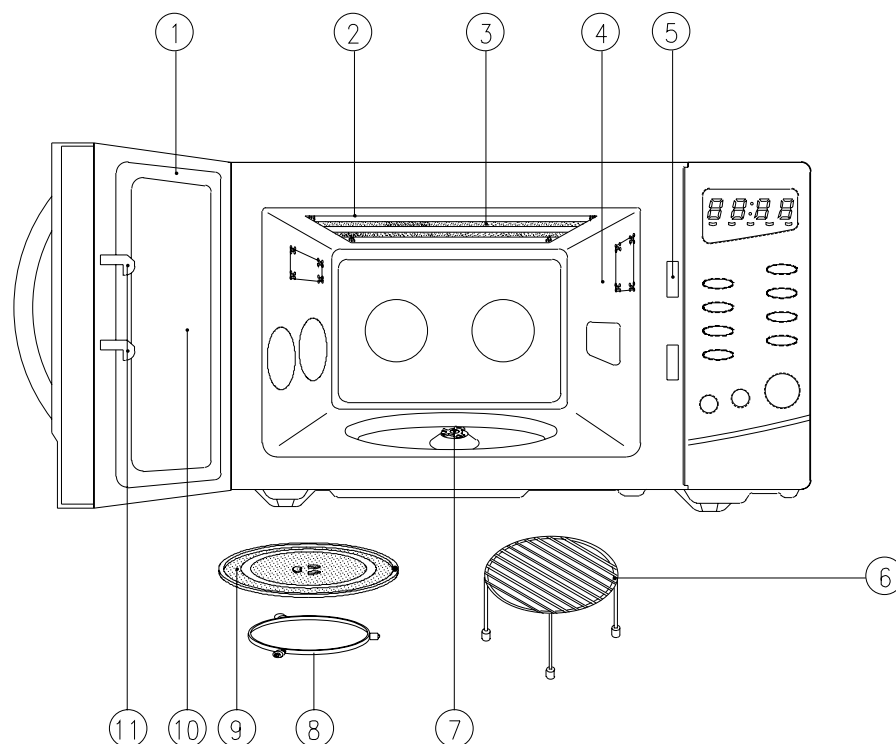
**ПРОЧИТАЙТЕ ВНИМАТЕЛЬНО РУКОВОДСТВО И СОХРАНИТЕ ЕГО ДЛЯ ОБРАЩЕНИЯ К НЕМУ В ДАЛЬНЕЙШЕМ**

**ПРЕДУПРЕЖДЕНИЕ :** Чтобы уменьшить риск ожогов, поражения электрическим током, возгорания: Ниже приведены, как и для всех изделий, определенные правила, которым необходимо следовать и меры безопасности, которые обеспечат наилучшую работу этой микроволновой печи:

1. Не пользуйтесь этой печью ни для чего другого, кроме приготовления пищи, кроме приготовления пищи, например для сушки одежды, бумаги и других непищевых предметов или для целей стерилизации.
2. Не включайте печь, когда она пуста, так как это может привести к повреждению печи.
3. Не пользуйтесь печью, не установив в нее стеклянный поднос. Удостоверьтесь, что он правильно установлен на вращающееся основание.
4. Не пользуйтесь внутренней камерой печи для хранения каких-либо вещей, таких как бумага, поваренные книги, кухонная посуда и т.п.
5. Если Вы готовите пищу, расфасованную в стеклянные банки, не забудьте снять пробки или крышки перед приготовлением пищи.
6. Не вставляйте посторонние предметы между дверцей и передней поверхностью печи. Это может привести к чрезмерной утечки микроволновой энергии.
7. Не пользуйтесь при приготовлении пищи бумажными изделиями, изготовленными из вторичного сырья. В них могут содержаться примеси, которые могут привести к искрению и /или возгоранию во время приготовления пищи.
8. Не готовьте в печи воздушную кукурузу, за исключением случаев, когда для ее приготовления используются приспособления, допускающие использование в микроволновой печи, или она куплена в упаковке, специально рекомендованной фирмой-изготовителем для микроволновых печей.
9. Не готовьте продукты, покрытые оболочкой, такие как яичные желтки, картофель, куриную печень и т.д., предварительно не проколов их несколько раз вилкой.
10. Не готовьте воздушную кукурузу дольше, чем это указано изготовителем (время ее приготовления обычно составляет менее 3 минут) Более длительное приготовление не приведет к увеличению объема воздушной кукурузы, но может привести к ее обугливанию и возгоранию. К тому же поднос для приготовления может стать слишком горячим или расколоться.
11. Если Вы заметили, что из печи идет дым, выключите ее или отсоедините сетевой шнур от розетки и не открывайте дверцу печи, чтобы пламя погасло без доступа воздуха.
12. Когда Вы готовите пищу в пластмассовой или бумажной посуде, чаще контролируйте печь, так как есть вероятность возгорания такой посуды.
13. Чтобы избежать ожогов, всегда встряхивайте сосуды с детским питанием или перемешивайте их содержимое и проверяйте их температуру перед тем, как кормить ребенка.
14. Всегда проверяйте температуру продуктов питания или напитков, разогревавшихся в микроволновой печи, прежде чем давать их какому-либо, особенно детям и пожилым людям. Это важно, так как нагретые в микроволновой печи продукты продолжают нагреваться, даже когда приготовление в микроволновой печи закончилось.
15. Вы не должны нагревать в микроволновой печи сырые яйца в скорлупе или неочищенные яйца, сваренные вкрутую, так как они могут взорваться.
16. Всегда поддерживайте крышку волновода в чистом состоянии. Протирайте внутренность печи мягкой влажной тряпкой после каждого пользования печью. Если Вы оставите капли жира или масла на поверхности внутренней камеры печи, то в следующий раз они могут перегреться и в результате этого задымиться или даже загореться.
17. Никогда не нагревайте в микроволновой печи жир или масло для жарки во фритюре, так как Вы не можете контролировать их температуру, и их нагрев может привести к перегреву и возгоранию.
18. При нагреве напитков с использованием микроволн может произойти задержанное резкое вскипание, поэтому при обращении с сосудами, в которые налиты напитки, необходимо соблюдать осторожность.
19. а) Будьте аккуратны, когда дотрагиваетесь до частей печи или панели управления во время или сразу после работы печи.  
б) Всегда используйте специальные перчатки или варежки, когда ставите или вытаскиваете пищу/посуду из печи.

## СОХРАНИТЕ ЭТИ ИНСТРУКЦИИ

## ВНЕШНИЙ ВИД И ОСОБЕННОСТИ ПЕЧИ



**1. Защелка дверцы** - Когда Вы закрываете дверцу, она автоматически срабатывает. Если дверца открывается во время работы печи, генерирующий микроволны магнетрон автоматически выключается.

**2. Отражатель (Тепло изолятор)**

**3. Нагревающий элемент**

**4. Камера печи**

**5. Система защитной блокировки** - предотвращает работу печи при открытой дверце

**6. Металлическая решетка**

**7. Ответвитель** - Он помещается в центре дна камеры печи. Он необходим для хранения в печи во всех режимах приготовления.

**8. Роликовая направляющая** - поддерживает стеклянный поднос для приготовления пищи.

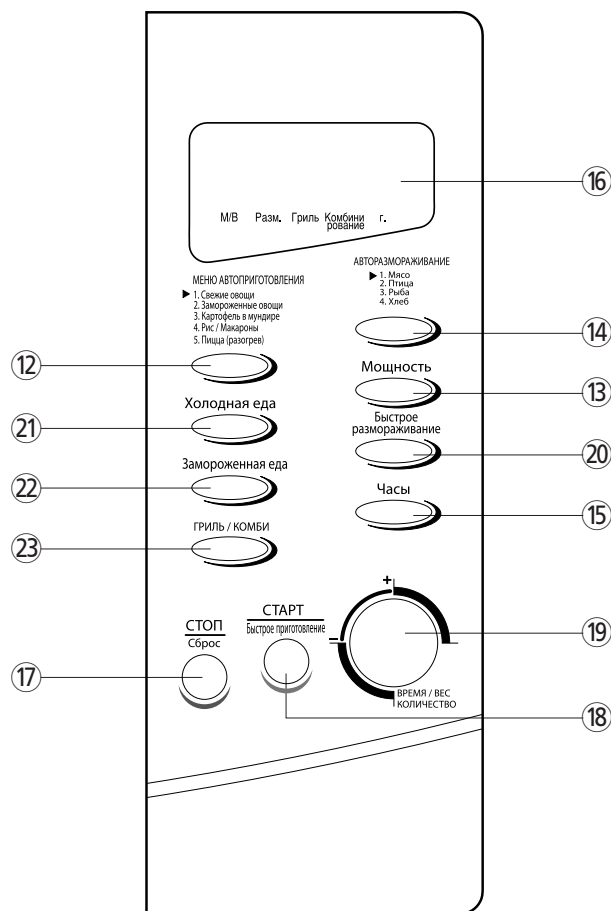
**9. Стеклянный поднос для приготовления пищи.**

Может использоваться во всех режимах приготовления. Стеклянный поднос предназначен для капель или остатков от пищи, которые так или иначе могут появиться внутри печи. Его также можно использовать в качестве кухонной посуды. Поместите стеклянный поднос на роликовую направляющую.

**10. Экран дверцы** - позволяет наблюдать за приготовлением пищи. Экран сделан проницаемым для света, но не для микроволн.

**11. Дверной замок** - Когда закрыта дверца, она автоматически захлопнется. Если дверь открыта во время работы печи, магнетрон немедленно перестанет работать.

## ПАНЕЛЬ УПРАВЛЕНИЯ (Продолжение)



### 12. Автоматическое приготовление -

Используется для подогрева и приготовления.

### 13. Мощность –

Используется для установки уровня мощности микроволны.

### 14. Авторазаживание –

Разморозка по весу. Используется для разморозки продуктов по весу.

### 15. Часы –

Используется для установки встроенных часов.

### 16. Дисплей –

Показывает время приготовления, уровень мощности, индикаторы режимов и текущее время.

### 17. Стоп/Сброс –

используется для остановки работы печи или стирания введенной информации по приготовлению пищи.

### 18. Пуск/Легкое приготовление –

Используется для пуска печи, а также для увеличения времени приготовления на 30 секунд.

### 19. Кнопка набора –

Используется для установки времени веса.

### 20. Быстрая Разморозка –

Используется для быстрой разморозки.

### 21. Охлажденные продукты –

используется для разогревания охлажденных продуктов.

### 22. Замороженные продукты -

Используется для размораживания продуктов.

### 23. Гриль/Комби -

используется для выбора режима Гриль или омбинированный.

# ПОРЯДОК РАБОТЫ

Данный раздел содержит полезную информацию о работе печи.

Уровень мощности устанавливается нажатием кнопки **Мощность**. В таблице отображены данные, которые высвечиваются на дисплее относительно уровня мощности и процента мощности.

- 1 Включите сетевой шнур в розетку сети с напряжением 230 В и частотой 50 Гц
- 2 Поместите продукты питания в соответствующую посуду., после чего откройте дверцу печи и поставьте их на стеклянный поднос. Во время приготовления в печь всегда должны быть установлены стеклянный поднос и роликовая направляющая.
- 3 Закройте дверцу. Убедитесь, что она плотно закрыта. Когда дверца печи закрыта, освещение внутри печи выключается .
- 4 Дверца печи может быть открыта в любой момент работы путем нажатия кнопки открывания дверцы на панели управления. Печь автоматически выключится. Для того, чтобы включить печь заново, закройте дверцу и нажмите СТАРТ
- 5 Печь автоматически готовит на полной мощности, если только не установлен более низкий уровень.
- 6 На дисплее появится : "0" , когда печь будет отключена от сетевой розетки
- 7 По окончании времени приготовления часы вновь начинают показывать текущее время
- 8 Когда во время работы нажимается кнопка СТОП/СБРОС, печь прекращает приготовление пищи, но вся введенная информация сохраняется. Чтобы стереть всю информацию (кроме текущего времени), нажмите кнопку СТОП/СБРОС еще раз. Если дверца печи открывается во время ее работы, вся информация сохраняется.
- 9 Если нажата кнопка ПУСК, а печь не работает, проверьте, нет ли каких-либо мешающих предметов между дверцей и уплотнением дверцы и убедитесь, что дверца плотно закрыта

Убедитесь, что печь должным образом установлена и подключена к сетевой розетке

## Таблица уровня выходной мощности

• Уровень мощности устанавливается нажатием кнопки **МОЩНОСТЬ**. В таблице приведены уровни мощности, показываемые на дисплее и проценты от максимальной мощности.

Количество нажатий на кнопку	Уровень мощности (на дисплее)	Процент от максимального уровня мощности
Один раз	P-HI	100%
Два раза	P-90	90%
3 раза	P-80	80%
4 раза	P-70	70%
5 раз	P-60	60%
6 раз	P-50	50%
7 раз	P-40	40%
8 раз	P-30	30%
9 раз	P-20	20%
10 раз	P-10	10%
11 раз	P-00	0%



# КНОПКИ УПРАВЛЕНИЯ

## УСТАНОВКА ЧАСОВ

Нажмите на кнопку Часы, дисплей прекращает мигать, и начинает мигать двоеточие. Если Вы выбрали 12-часовую шкалу, установка цифр возможна в диапазоне от 1:00 до 12:59. Если Вы выбрали 24-часовую шкалу, установка цифр возможна в диапазоне от 0:00 до 23:59.

Часы

1. Нажмите кнопку Часы.  
В данном варианте время отображается по 12-часовой шкале.
2. Нажмите кнопку Часы еще раз.  
В данном варианте время будет отображаться по 24-часовой шкале.

Часы

3. Поворотом ручки-регулятора установите требуемое значение часа
4. Нажмите кнопку Часы.

**ПРИМЕЧАНИЕ :** Данная печь имеет два режима отображения времени. Если Вы хотите пользоваться 12-часовым режимом, пропустите этот шаг.

Если Вы выбрали 12-часовой режим, часы будут отображаться цифрами от "1" до "12". Если Вы выбрали 24-часовой режим, часы будут отображаться цифрами от "0" до "23". Начнет мигать индикация часа. Минуты прекращают мигать и цифры "00" начнут мигать.  
На дисплее отобразятся установленные Вами минуты от "0" до "59".  
Индикация минут начинает мигать.

**ЗАМЕЧАНИЕ:** Если Вы захотите ввести неправильное время, время не установится и вернется к прежнему состоянию. Нажмите кнопку ЧАСЫ и заново введите время.

## РАЗМОРАЖИВАНИЕ ПО ВРЕМЕНИ

При работе в режиме "Размораживание по времени" включается автоматический циклический процесс, состоящий из переменных периодов разморозки и отключения.

Разморажива  
ние

1. Нажмите кнопку Размораживание.
2. Нажмите кнопку Размораживание еще раз.
3. Поворотом ручки-регулятора установите требуемую продолжительность разморозки.

Загорается индикатор Размораживание, на дисплее высвечивается "0". Индикатор "G" начинает мигать.  
Индикатор "G" исчезнет и индикатор Время начнет мигать.  
На дисплее высветится введенное Вами значение.

Размораж  
ивание

4. Нажмите кнопку Старт.

**ПРИМЕЧАНИЕ :** Максимальное значение времени разморозки в Вашей микроволновой печи составляет 60 минут 00 секунд (60:00).

При нажатии кнопки Старт начинается процесс Размораживания по времени. Индикатор Размораживание начинает мигать, показывая, что печь работает в режиме Размораживания. На дисплее отсчитывается в обратном порядке время разморозки. В процессе размораживания печь подает звуковой сигнал, сообщая о том, что продукт необходимо перевернуть или куски поменять местами. По окончании времени размораживания раздаются 3 сигнала.

## Разморозка по весу

Для размораживания укажите вес продуктов, и печь автоматически установит время разморозки и уровень мощности.

1. Нажмите кнопку Разморозка по весу один раз для выбора данного режима.  
Нажмите кнопку Разморозка по весу несколько раз, чтобы выбрать нужный режим.  
(Смотри таблицу)
2. Поверните кнопку набора для установки веса.
3. Нажмите кнопку Пуск.
4. Во время разморозки печь издаст звук сигнала для напоминания о проверке продуктов.  
Печь издаст звук сигнала, откройте дверь, переверните размораживающиеся продукты и, закрыв дверь, нажмите кнопку Пуск для возобновления разморозки.

Таблица Разморозки по весу.

Нажать кнопку	Продукты	Дисплей	Вес	Посуда	Примечания
1 раз	Мясо	Ad-1	200 гр-2000 гр	Бумажная салфетка или плоская тарелка	Покройте края алюминиевой фольгой. Переверните продукты после звукового сигнала..
2 раза	Птица	Ad-2	200 гр-2000 гр		
3 раза	Рыба	Ad-3	200 гр - 2000 гр		После разморозки дайте остыть в течение 20-60 минут.
4 раза	Хлеб	Ad-4	100 гр – 500 гр		Ломтики хлеба, булочки др. Переверните продукты после звукового сигнала. После разморозки, дайте остыть в течение 1-2 минут.

## Быстрая разморозка

Используйте эту функцию для быстрой разморозки не более 500 гр фарша. После быстрой разморозки дайте остыть пище в течение нескольких минут до полного размораживания центральной части.

1. Нажмите кнопку Быстрая Разморозка для установления режима быстрой разморозки.
2. Нажмите кнопку Пуск для начала быстрого размораживания.  
Печь определяет время разморозки.  
Во время разморозки печь издаст звуковой сигнал, напоминая о том, что нужно перевернуть фарш. Откройте дверь, переверните фарш и нажмите кнопку Пуск для возобновления разморозки.

## Автоматическое приготовление

1. Нажмите кнопку Автоматическое Приготовление для установки режима автоматического приготовления.  
Нажмите кнопку Автоматическое Приготовление несколько раз, чтобы выбрать нужный режим. (Смотрите таблицу)
2. Поверните кнопку набора, чтобы установить вес продуктов.
3. Нажмите кнопку Пуск для начала автоматического приготовления

Нажмите кнопку	Продукты	Дисплей	Вес	Примечания															
1 раз	Свежие овощи	Ac - 1	200-400гр	Почистите и порежьте овощи. Поместите их на круглый контейнер. Вспрысните 2 столовые ложки воды. Покройте пленкой															
2 раза	Замороженные овощи	Ac - 2	200-400 гр	Положите овощи на круглый контейнер. Добавьте 2 столовые ложки воды. Покройте пленкой															
3 раза	Неочищенный картофель	Ac - 3	1-3шт.	Выберите средние по величине картофелины-200-250гр. Помойте и проткните их вилкой. Поместите их на вращающееся основание.															
4 раза	Рис Спагетти	Ac - 4	100-300 гр	<p>Промойте рис. Залейте рис кипящей водой и добавьте 1/4-1 чайной ложки соли. Все поместите в глубокий и вместительный контейнер.</p> <table border="1"> <thead> <tr> <th colspan="2">Вес</th> <th>100гр</th> <th>200гр</th> <th>300гр</th> </tr> </thead> <tbody> <tr> <td>Вода</td> <td>Рис</td> <td>180мл</td> <td>330мл</td> <td>480мл</td> </tr> <tr> <td></td> <td>Спагетти</td> <td>400мл</td> <td>800мл</td> <td>1200мл</td> </tr> </tbody> </table> <p>Рис - после приготовления, оставьте постоять в течение 5 минут до полного впитывания воды. Спагетти – во время приготовления, помешивайте несколько раз. После приготовления дайте постоять 1-2 минуты под крышкой. Промойте спагетти холодной водой.</p>	Вес		100гр	200гр	300гр	Вода	Рис	180мл	330мл	480мл		Спагетти	400мл	800мл	1200мл
Вес		100гр	200гр	300гр															
Вода	Рис	180мл	330мл	480мл															
	Спагетти	400мл	800мл	1200мл															
5 раз	Разогрев пицци	Ac - 5	1- 3 куска	Используйте только охлажденные продукты. Поместите кусок пицци широкой стороной к краю таралки. Не накладывайте куски пицци друг на друга. Не покрывайте. Дайте постоять 1-2 минуты.															

## ОХЛАЖДЕННЫЕ ПРОДУКТЫ

1. Нажмите кнопку Охлажденные продукты  
На дисплее высветится надпись «А-1».
2. Поверните крутящийся выключатель для установки веса продуктов.  
Вы можете установить вес от 300 г до 500 г каждые 100 г
3. Нажмите кнопку Пуск для начала приготовления

## ЗАМОРОЖЕННЫЕ ПРОДУКТЫ

1. Нажмите кнопку Замороженные продукты.  
На дисплее высветится надпись «А-2».
2. Поверните крутящийся выключатель для установки веса продуктов.  
Вы можете установить вес от 300 г до 500 г каждые 100 г
3. Нажмите кнопку Пуск для начала приготовления

Продукты	Дисплей	Вес	Температура пищи	Комментарий
Охлажденные продукты	A--1	300~500 г	Размороженные	<p>Проткните вилкой поверхность продукта. Поместите продукт на стеклянное вращающееся основание. После приготовления, дайте пище остыть в течение 2-3 минут перед подачей на стол.</p> <p>Блюда, требующие перемешивания/переворачивания: например, С пагетти Болоньез, Тушеная говядина</p> <p>-Блюда, не требующие перемешивания/переворачивания: например, Лазанья, Запеканка с мясом и картофелем.</p> <p><b>Замечание:</b></p> <ul style="list-style-type: none"> <li>- Продукты, хранимые в пакете (ах), должны быть разделены на порции, также как и рис, /макароны, т.д.</li> <li>- Пицца, требующая перемешивания, перемешайте,/переверните по сигналу печи</li> <li>- Пицца, не требующая перемешивания, можете проигнорировать сигнал печи.</li> </ul>
Замороженные продукты	A--2	300~500 г	Замороженные	Аналогичное описанному выше

## Приготовление в режиме ГРИЛЬ

Приготовление в режиме ГРИЛЬ позволяет Вам разогреть и быстро поджарить пищу, без использования микроволн.

<b>Гриль</b>	1. Нажмите кнопку Гриль один раз.	Индикатор Гриль (верхний гриль) загорится и на дисплее высветится ":0".
	2. Поверните поворотный выключатель для установки времени приготовления в режиме гриль.	Для времени Гриля в 11 минут, поверните поворотный выключатель направо для установки 11:00 часов ( до 60 минут). На дисплее высветится время "11:00" .
	3. Нажмите кнопку ПУСК.	<b>Примечание:</b> Время может быть установлено до 29:90 минут.

Когда Вы нажмете кнопку ПУСК, индикатор Гриль начнет мигать, чтобы показать, что печь работает. Дисплей начинает отчет времени, чтобы показывать, сколько осталось минут до завершения процесса приготовления. Когда время приготовления закончится, то Вы услышите 3 сигнала звука.

## ПРИГОТОВЛЕНИЕ В РЕЖИМЕ КОМБИНИРОВАННЫЙ

Данная функция позволяет Вам сочетать режим Конвекции с Микроволновой для приготовления традиционной выпечки или для жарки в короткие сроки. Всегда используйте посуду, рекомендованную для применения в печи, а также специальные перчатки. Стекло и керамические тарелки идеально подходят для использования, так как они позволяют микроволновой энергии равномерно проникать в пищу. Всегда используйте перчатки для печи, когда дотрагиваетесь до частей печи, так как они могут быть горячими.

<b>КОМБИ</b>	1. Нажмите кнопку КОМБИ один раз.	Индикатор данного режима высветится. На дисплее появится ":0".
	2. Нажмите кнопку КОМБИ еще раз.	Индикатор Комби высветится, и на дисплее появится ":0".
	3. Поверните поворотный выключатель для установки времени приготовления. Дисплей отобразит то, что Вы выбрали.	<b>Примечание :</b> Время может быть установлено до 60 минут 00 секунд. (60:00).
	4. Нажмите кнопку ПУСК	

Когда Вы нажимаете кнопку ПУСК, индикатор КОМБИ начинает мигать, чтобы показать, что печь начала работать.

Дисплей начинает отчет времени, чтобы показывать, сколько осталось минут до завершения процесса приготовления. Когда время приготовления закончится, то Вы услышите 3 сигнала звука.

## КУХОННЫЙ РЕЖИМ ТАЙМЕРА

Таймер работает, как обычный минутный таймер. Он может быть установлен для задержки времени приготовления и использован для установки времени задержки после приготовления. Однако задержка приготовления не может быть запрограммирован на разморозку. Таймер работает без микроволновой энергии.

### КАК ИСПОЛЬЗОВАТЬ В КАЧЕСТВЕ МИНУТНОГО ТАЙМЕРА

#### КУХОННЫЙ ТАЙМЕР

1. Нажмите кнопку Кухонный Таймер
2. Установите то время, которое будет отсчитываться
3. Нажмите кнопку Пуск/Быстрое Приготовление

Индикатор таймера/гр замигает и на дисплее высветится ":0".  
На дисплее высветится выбранные Вами опции.

Индикатор "G" (грамм) начнет мигать и на дисплее будет отсчитывается в обратном порядке время в Кухонном режиме таймера. При завершении работы данного режима, Вы услышите 3 звуковых сигнала.

### КАК ЗАДЕРЖИВАТЬ ВРЕМЯ ПРИГОТОВЛЕНИЯ

#### КУХОННЫЙ ТАЙМЕР

1. Нажмите кнопку Кухонный Таймер
2. Установите то время, которое будет отсчитываться
3. Установите желаемый уровень мощности и время приготовления пищи.
4. Нажмите кнопку Пуск/Быстрое Приготовление

Индикатор таймера/гр замигает и на дисплее высветится ":0".  
На дисплее высветится выбранные Вами опции.

На дисплее высветится выбранные Вами опции.

Когда Вы нажимаете кнопку ПУСК/Быстрое Приготовление, индикатор таймера/гр, и на дисплее будет отсчитывается время в обратном порядке в Кухонном режиме таймера. Когда завершается приготовление в режиме Кухонный таймер. При завершении работы данного режима, Вы услышите звуковой сигнал. Индикатор таймера/гр выключается, и начнет мигать индикатор M/B. На дисплее будет отсчитывается время режима M/B в обратном порядке. Когда завершится приготовление в режиме M/B, Вы услышите 3 звуковых сигнала.

### КАК ИСПОЛЬЗОВАТЬ ВРЕМЯ ЗАДЕРЖКИ ПРИГОТОВЛЕНИЯ

#### КУХОННЫЙ ТАЙМЕР

1. Установите желаемое время приготовления
2. Нажмите кнопку Кухонный Таймер
3. Установите время, на которое Вы хотите задерживать приготовление
4. Нажмите кнопку ПУСК /Быстрое Приготовление

Индикатор M/B загорается, и на дисплее высвечивается выбранное Вами время.

Индикатор таймера/гр замигает и на дисплее высветится ":0".

На дисплее высветится выбранные Вами опции

Индикатор M/B загорается, и на дисплее время приготовления в режиме M/B начинает отсчитываться. Вы услышите звуковой сигнал после завершения работы печи. Индикатор M/B выключается, и индикатор Таймер/g загорается. В режиме Кухонный начинает отсчитываться время на дисплее. Вы услышите 3 звуковых сигнала после завершения работы печи в режиме Кухонный.

**ПРИМЕЧАНИЕ:** Ваша микроволновая печь может быть запрограммирована на 60 минут 00 секунд (60:00).

## РЕЖИМ БЫСТРОЕ ПРИГОТОВЛЕНИЕ

Режим БЫСТРОЕ ПРИГОТОВЛЕНИЕ позволяет разогревать пищу в течение 30 секунд при максимальной 100% мощности, просто нажав кнопку БЫСТРОЕ ПРИГОТОВЛЕНИЕ. При повторном нажатии кнопки БЫСТРОЕ ПРИГОТОВЛЕНИЕ, Вы можете увеличить время разогрева до 5 минут прибавляя каждый раз по 30 минут.

**БЫСТРОЕ  
ПРИГОТОВЛЕНИЕ**

1. Нажмите кнопку БЫСТРОЕ ПРИГОТОВЛЕНИЕ.

После нажатия кнопки БЫСТРОЕ ПРИГОТОВЛЕНИЕ, на дисплее загорится "30", и печь начнет разогрев.

## РЕЖИМ В ОДНО КАСАНИЕ

Режим В ОДНО КАСАНИЕ позволяет Вам приготовить или разогреть Ваши любимые блюда, нажав только одну кнопку. Чтобы увеличить количество, жмите выбранную кнопку до тех пор, пока на дисплее не высветится количество, которое Вам необходимо.

**ЗАМОРОЖЕННАЯ  
ПИЦЦА**

1. Нажмите кнопку ЗАМОРОЖЕННАЯ ПИЦЦА один раз для пиццы 200 г или дважды для пиццы 400 г.

Когда Вы нажмете кнопку ЗАМОРОЖЕННАЯ ПИЦЦА один раз, на дисплее высветится "200". После 1.5 секунд, на дисплее высветится время приготовления и печь начнет готовить.

### \*ЗАМОРОЖЕННАЯ ПИЦЦА \*

- 200 г: Нажмите кнопку ЗАМОРОЖЕННАЯ ПИЦЦА один раз
- 2 порции: Нажмите кнопку Замороженная Пицца дважды в течение 1.5 секунд

**ЗАМЕЧАНИЕ:**

1. Готовьте только одну замороженную пиццу во время приготовления
2. Готовьте замороженную пиццу, сделанную для микроволновых печей
3. Если сыр на замороженной пицце не расплавился, увеличьте время приготовления
4. Некоторые виды замороженных пицц требуют разного времени приготовления

**МАКАРОНЫ**

1. Нажмите кнопку МАКАРОНЫ один раз для одной порции макарон или два раза для двух порций макарон

Когда Вы нажмете кнопку МАКАРОНЫ один раз, на дисплее высветится "1". После 1.5 секунд, на дисплее высветится время приготовления и печь начнет приготовление.

### \* МАКАРОНЫ \*

- 1 порция: Нажмите кнопку Макароны один раз
- 400 гр: Нажмите кнопку Макароны дважды в течение 1.5 секунд

**Примечание:**

1. Готовьте только 1 замороженную пиццу
2. Готовьте пиццу, предназначенную для приготовления в микроволновой печи.
3. Если сыр на пицце не расплавился, следует увеличить немного время приготовления.
4. Некоторые виды замороженных пицц могут требовать больше или меньше времени приготовления.

## РЕЖИМ Продолжение

### НАПИТКИ

1. Нажмите кнопку НАПИТКИ один раз для 1 чашки, два раза для 2-х чашек или 3 раза для 3-х чашек

Когда Вы нажимаете кнопку НАПИТКИ один раз, на дисплее загорится "1". После 1,5 секунды, на дисплее появится время приготовления и печь начнет готовить.

#### \* НАПИТКИ (200мл/чашка)\*

- 1 чашка (кружка): Нажмите кнопку НАПИТКИ один раз
- 2 чашки (кружки): Нажмите кнопку НАПИТКИ два раза через 1.5 секунды
- 3 чашки (кружки) : Нажмите кнопку НАПИТКИ три раза через 1.5 секунды

## АВТОМАТИЧЕСКОЕ ПРИГОТОВЛЕНИЕ

Режим Автоматического приготовления позволяет Вам готовить или разогревать любимые блюда, нажав кнопку Авто приготовление

### Автоматическое приготовление

1. Нажмите кнопку Автоматическое приготовление.

При нажатие один раз на кнопку Автоматическое приготовление, на дисплее высветится "АС-1". При повторном нажатии на эту кнопку, Вы можете выбрать другую категорию пищи, как показано ниже.

Дисплей	Нажмите кнопку (количество нажатий кнопки)	Меню Автоматического Приготовления	Время приготовления
АС-1	Один раз	1. Хлеб	:30
АС-2	Два раза	2. Суп	2:20
АС-3	Три раза	3. Картофель в мундире	11:00
АС-4	Четыре раза	4. Замороженные Овощи	2:20
АС-5	Пять раз	5. Замороженные Овощи	2:20

### ПУСК

2. Нажмите кнопку Пуск/Быстрое Приготовление.

Когда Вы нажимаете кнопку Пуск/Быстрое Приготовление, дисплей изменится на время приготовления, и печь начинает работать.



## Больше, меньше

---

Для установки режима приготовления в одно касание или время приготовления в то время, как работает печь, используйте кнопки Больше или Меньше (за исключением режима разморозки). Нажмите кнопки Больше/Меньше для увеличения/уменьшения времени приготовления в режиме одно касание, кратное 10.

Общее время приготовления может быть максимально увеличено до 99 минут 50 секунд. Нажмите кнопку Больше/Меньше для увеличения/уменьшения времени приготовления, кратное 1 минуте.

Общее время приготовления может быть увеличено максимально до 99 минут.

---

## РОДИТЕЛЬСКИЙ ЗАМОК

---

Родительский замок предотвращает нежелательное включение печи, например, маленькими детьми.

Чтобы установить блокировку, нажмите кнопку СТОП/СБРОС и удерживайте ее нажатой 3 секунды, и Вы услышите сигнал звука. Каждый раз, когда нажата эта кнопка, на дисплее высветится надпись "ЛОС". Чтобы снять блокировку, нажмите кнопку СТОП/СБРОС и удерживайте ее нажатой 3 секунды, и раздастся звук сигнала.

---

## КАК ОСТАНОВИТЬ ПЕЧЬ ВО ВРЕМЯ ЕЕ РАБОТЫ

---

1. Откройте дверцу печи  
Печь перестанет работать.  
Вы можете вновь запустить печь, закрыв дверцу и нажав кнопку ПУСК/БЫСТРОЕ ПРИГОТОВЛЕНИЕ.
2. Нажмите кнопку СТОП/СБРОС
  - Печь перестанет работать
  - Нажмите кнопку СТОП СБРОС еще раз, чтобы стереть все введенные инструкции.

**Примечание:** Печь прекращает работать, когда открыта дверь.

## ИСКРЕНИЕ

Если Вы заметили искрение, нажмите кнопку СТОП/ОЧИСТИТЬ, и решите проблему.

Искрением называется процесс в микроволновой печи, когда начинается распыление искр.

Искрение вызывают:

Металлические материалы и фольга дотрагиваются до стенок печи.

Продукты не обернуты в фольгу

Тарелки, имеющие металлические или позолоченные обрамления

Бумага и посуда, изготовленная из вторичного сырья.

# ПОСУДА ДЛЯ МИКРОВОЛНОВОЙ ПЕЧИ

Перед эксплуатацией пользователь должен убедиться в том, что предметы посуды подходят для применения в микроволновой печи.

Материал	Приготовление Режим Гриль	Приготовление Режим Микроволна	Приготовление Режим Комбинированный
Стекло (обычное)	Нет	Да (1)	Нет
Стекло (жаростойкое)	Да	Да	
Стекло-керамика и керамика (жаростойкие)	Да	Да (1)	Да (1)
Глиняная посуда	Да	Да	Да
Фарфор (жаростойкий)	Да	Да	Да
Пластик (обычный)	Нет	Да (2)	Нет
Пластик (жаростойкий)	Да (2)	Да (2)	Да (2)
Алюминиевые контейнеры в фольге/ алюминиевая фольга	Да	Да (3)	Да
Металлическая жестянка для выпечки	Да (4)	Нет	Да (4)
Металлическая посуда (котелки, кастрюли, и т.д.)	Да	Нет	Нет
Бумага	Нет	Да	Нет

1. Без металлических частей или металлической отделки  
 2. Некоторые изделия из пластика жаростойкие только при определенной температуре. Внимательно проверяйте!  
 3. Можно использовать алюминиевую фольгу для защиты отдельных мест пищи (это предотвращает обугливание пищи)  
 4. Металлические жестянки можно использовать в различных режимах, однако, если они слишком глубокие, то это значительно сократит эффект, поскольку металл защищает пищу от микроволновой энергии.

## УХОД И ЧИСТКА

Хотя печь снабжена защитными системами, необходимо соблюдать следующее:

- Важно, чтобы Вы ничего не делали с блокировочными контактами и не пытались включить печь в обход блокировок
- Не помещайте никакие предметы между передней поверхностью печи и дверцей и не позволяйте грязи накапливаться на уплотняющих поверхностях. Чаще мойте уплотняющие поверхности раствором мягкого моющего средства, затем смывайте средство чистой водой и протирайте поверхности насухо. Никогда не пользуйтесь абразивными порошками или подушечками.
- Когда дверца открыта, она не должна подвергаться нагрузкам, например, не разрешайте детям повисать на ней и не нажимайте на дверцу рукой, так как печь из-за этого может опрокинуться вперед, что может привести к травме, а также повреждению дверцы. Если печь повреждена, не пользуйтесь ею до тех пор, пока ее не отремонтирует квалифицированный специалист. Особенно важно, чтобы печь надежно закрывалась и чтобы не были повреждены:
  - дверца (погнута)
  - петли и крючки (сломаны и ослаблены)
  - уплотнения дверцы и уплотняющие поверхности
- Печь не должен ремонтировать или настраивать никто, кроме должным образом подготовленного специалиста по техническому обслуживанию.
- Печь должна очищаться регулярно, и остатки пищи нужно обязательно убирать. Если не хранить печь в чистом состоянии, то это может привести к порче поверхностей, что в свою очередь, может плохо отразиться на порядке работы устройства или даже привести к опасному возгоранию.
- Если не поддерживать чистоту внутри печи, то может возникнуть коррозия поверхностей, что отразится на работе изделия и привести к опасной ситуации.

# ВОЗМОЖНЫЕ НЕПОЛАДКИ И СПОСОБЫ ИХ УСТРАНЕНИЯ

Прочитав данный перечень, вы можете избежать необоснованного вызова ремонтной службы.

\* Если печь не работает, проверьте:

1. Вставлен ли шнур электропитания в розетку должным образом.
2. Плотно ли закрыта дверца печи.
3. Установлено ли время приготовления.
4. Есть ли ток в сети питания в вашем доме.

\* Искрение в печи:

1. Проверьте, не используете ли вы металлическую посуду или посуду с металлической отделкой.
2. Проверьте, не касаются ли выступающие металлические части стенок печи.

Если неполадки устранить не удалось, обращайтесь в ремонтную службу.

Список данных станций включен в руководство по эксплуатации печи.

**НЕ ПЫТАЙТЕСЬ РЕМОНТИРОВАТЬ МИКРОВОЛНОВУЮ ПЕЧЬ САМОСТОЯТЕЛЬНО!**

## ВОПРОСЫ И ОТВЕТЫ

\* **В: Случайно я включила свою печь, не поставив в нее продукты. Не испортится ли она?**

О: Включение пустой печи на короткое время не испортит ее. Однако делать это не рекомендуется.

\* **В: Можно ли пользоваться печью без стеклянного поворотного стола или его привода?**

О: Нет. Как поворотный стол, так и его привод всегда должны быть в печи.

\* **В: Могу ли я открыть дверцу во время ее работы?**

О: Дверцу можно открыть в любое время работы печи. В этом случае подача энергии в микроволновую печь временно прекращается, а отсчет времени останавливается до тех пор, пока дверь не будет снова закрыта.

\* **В: Почему у меня остается влага после приготовления в микроволновой печи?**

О: Влага на стенках вашей печи - это нормальное явление. Она вызвана конденсацией пара от приготавливаемой пищи на холодных стенках печи.

\* **В: Проходит ли энергия микроволновой печи через стекло дверки?**

О: Нет. Металлизированное покрытие стекла полностью экранирует эту энергию, и в то же время через него может проходить свет.

\* **В: Почему яйца иногда взрываются?**

О: При запекании или жарке яиц желток может взорваться из-за того, что внутри желтка образуется горячий воздух. Во избежание этого, просто проткните желток с помощью зубочистки перед приготовлением. Никогда не готовьте яйца, не проткнув скорлупу.

## ВОПРОСЫ И ОТВЕТЫ (Продолжение)

**\* В : Почему рекомендуется дать пище постоять некоторое время после приготовления?**

О : Пище необходимо дать постоять некоторое время после приготовления.

Во время приготовления с помощью микроволн тепло образуется внутри продуктов, а не в камере печи. Многие продукты образуют достаточное количество внутреннего тепла, позволяющее продолжать процесс приготовления, даже когда пища была извлечена из печи. После приготовления больших кусков мяса, овощей большого размера или пирогов дайте продуктам постоять, что позволит закончить приготовление внутри продуктов и избежать чрезмерной обработки наружных поверхностей.

**\* В : Что значит "дать пище постоять"?**

О : "Дать пище постоять" значит то, что пищу нужно извлечь из печи и оставить закрытой на некоторое время, чтобы позволить процессу приготовления закончиться. Это также позволяет освободить печь для следующего процесса приготовления.

**\* В : Почему в моей печи процесс приготовления занимает больше времени, чем указано в рецепте?**

О : Различия в размере, форме, весе и габаритах могут повлечь увеличение времени приготовления. Наряду с указаниями в кулинарной книге используйте также собственный опыт при проверке готовности пищи, так, как если бы Вы готовили в обычной духовке.

**\* В : Возможно ли повреждение печки, если она работает пустой без загруженных в нее продуктов?**

О : Да. Никогда не эксплуатируйте печь пустой.

**\* В : Можно ли эксплуатировать микроволновую печь без поворотного стола или переворачивать поворотный стол, чтобы поставить большую тарелку?**

О : Нет. Если Вы удалите поворотный стол или перевернете поворотный стол, результаты приготовления будут плохими. Используйте посуду, по размеру подходящую к поворотному столу.

**\* В : Является ли нормой, если поворотный стол крутится в обоих направлениях?**

О : Да. Поворотный стол крутится по часовой и против часовой стрелки, в зависимости от направления мотора в начальный момент приготовления.

**\* В : Могу ли я готовить попкорн в микроволновой печи? Как добиться лучших результатов?**

О : Да. Готовьте попкорн в упаковках, специально предназначенных для микроволновых печей, следуя указаниям производителя, или кнопку преустановок ПОПКОРН. Не используйте обычные бумажные пакеты. Используйте "тест на слух" для остановки работы печи как только поп-корн будет лопаться каждые 1-2 секунды. Не пытайтесь обрабатывать уже готовые зерна. Не готовьте попкорн в стеклянной посуде.