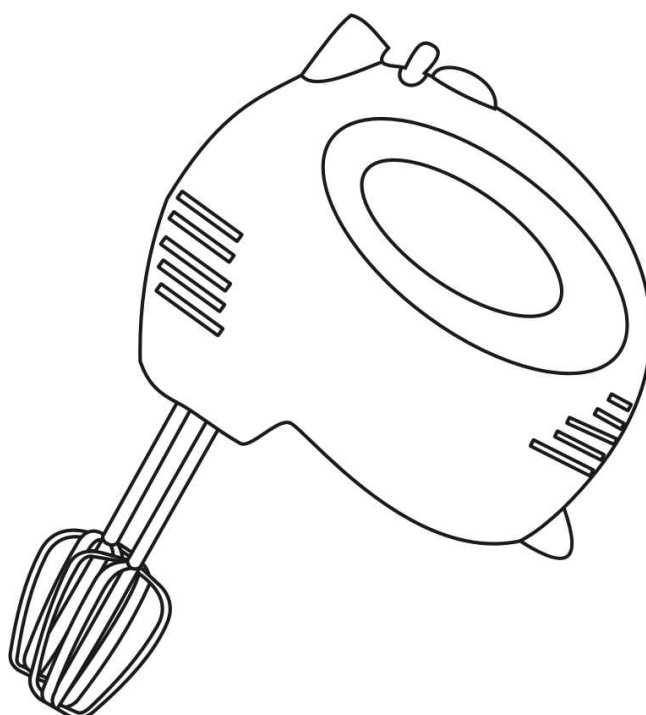


GB	MIXER.....	4
RUS	МИКСЕР.....	4
CZ	MIXÉR.....	5
BG	МИКСЕР.....	6
PL	MIKSER.....	7
RO	MIXER.....	8
UA	МИКСЕР.....	9
SCG	МИКСЕР.....	10
EST	MIKSER.....	11
LV	MIKSERIS.....	11
LT	MIKSERIS.....	12
H	TURMIX GÉP.....	13
KZ	МИКСЕР.....	14
CR	MIKSER.....	15
D	MIXER.....	15



GB DESCRIPTION

1. Eggs and cream beaters
2. Dough hooks
3. Body
4. Attachments release button
5. Speed mode switch
6. TURBO button

CZ POPIS

1. Šlehací metly pro přípravu krémů a sněhu z bílku
2. Hnětací háky pro husté těsto
3. Těleso spotřebiče
4. Tlačítko vyhození nástavců
5. Přepínač rychlostí
6. Tlačítko režimu TURBO

PL OPIS

1. Mieszadła do ubijania jajek i kremów
2. Końcówki do wymieszania ciężkiego ciasta
3. Obudowa
4. Przycisk wyrzucenia końcówek
5. Przełącznik szybkości
6. Przycisk warunków roboczych „TURBO”

UA ОПИС

1. Вінчики для збивання яєць та кремів
2. Насадки для розмішування важкого тіста
3. Корпус
4. Кнопка викиду насадок
5. Перемикач швидкостей
6. Кнопка режиму TURBO

EST KIRJELDUS

1. Visplid munade ja kreemide vahustamiseks
2. Otsikud tiheda taigna segamiseks
3. Korpus
4. Otsikute eemaldamisnupp
5. Kiiruste ümberlüüti
6. TURBO - nupp

RUS УСТРОЙСТВО ИЗДЕЛИЯ

1. Насадки для взбивания яиц и кремов
2. Насадки для размешивания тяжелого теста
3. Корпус
4. Кнопка выброса насадок
5. Переключатель скоростей
6. Кнопка режима TURBO

BG ОПИСАНИЕ

1. Накрайници за разбиване на яйца и крем
2. Накрайник за разбъркване на тесто
3. Корпус
4. Бутон за изхвърляне на накрайниците
5. Превключвател на степени
6. Бутон за режим TURBO

RO DESCRIERE

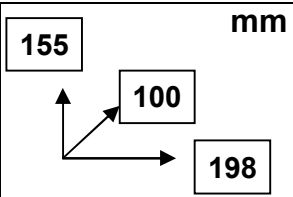
1. Teluri pentru baterea ouălor și cremelor
2. Teluri pentru frământat aluatul
3. Corpul
4. Buton pentru desprinderea telurilor
5. Comutator trepte de viteze
6. Treaptă TURBO

SCG ОПИС

1. Жице за мућење јаја и крема
2. Прибори за мешање густог теста
3. Кућиште
4. Дугме за скидање прибора
5. Мењач брзина
6. Дугме TURBO-режима

LV APRAKSTS

1. Uzgaļi olu un krēmu putošanai
2. Uzgaļi blīvas mīklas mīcīšanai
3. Korpus
4. Uzgaļu noņemšanas poga
5. Ātrumu pārslēgs
6. TURBO režīma poga

220-240 / ~ 50Hz	200 W	0.85 / 0.88 kg	 <p>155 mm 100 mm 198 mm</p>
-------------------------	--------------	-----------------------	---

LT APRAŠYMAS

1. Antgaliai kiaušinių ir kremų suplakimui
2. Antgaliai sunkiam tešlui maišyti
3. Korpusas
4. Antgalių išmetimo migtukas
5. Greičių jungiklis
6. TURBO režimo migtukas

KZ СИПАТТАМА

1. Жұмыртқалар мен кремдерді көпсітуге арналған саптамалар
2. Ауыр қамырды бұлғауға арналған саптамалар
3. Тұлға
4. Саптамаларды шығарып тастайтын ноқат
5. Жылдамдықтардың айырып-қосқышы
6. ТУРБО тәртібінің ноқаты

D GERÄTEBESCHREIBUNG

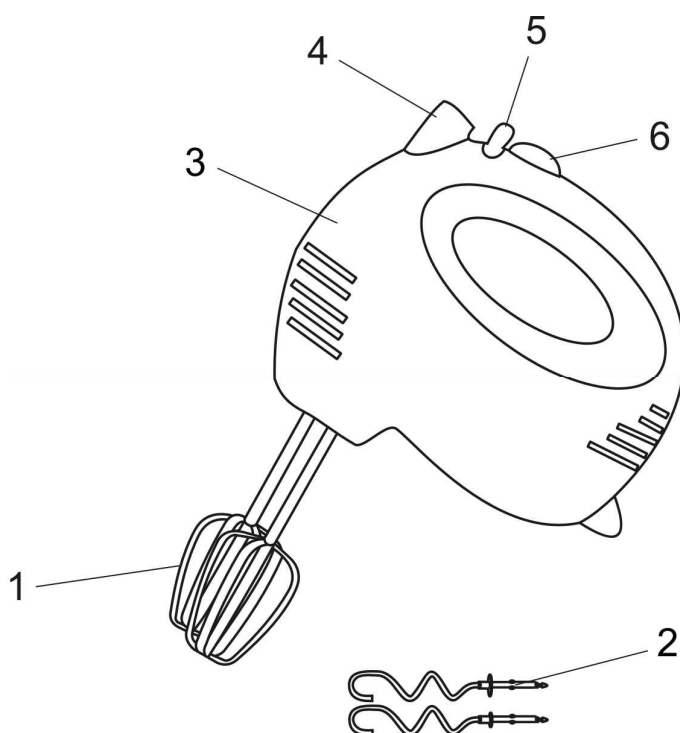
1. Schneebesens
2. Kneteufsätze für festen Teig
3. Gehäuse
4. Knopf für Aufsätzeauswurf
5. Geschwindigkeitsstufenregler
6. Knopf der TURBO-Funktion

H LEÍRÁS

1. Tojás, krém felverő
2. Tésztakeverő
3. Készülékház
4. Habverőkioldó gomb
5. Sebességkapcsoló
6. TURBÓ gomb

CR OPIS

1. Pribor za miješanje jaja i krema
2. Pribor za miješanje gustog tijesta
3. Tijelo
4. Sklopka za izvlačenje pribora
5. Mjenjač brzina
6. Sklopka TURBO-režima



GB INSTRUCTION MANUAL

IMPORTANT SAFEGUARDS

- Please read this manual before use and save it for future reference.
- Before first switching on check that the voltage indicated on unit rating label corresponds the mains voltage in your home.
- For home use only. Do not use for any other purposes.
- Do not touch rotating beaters with the hand or any objects!
- Do not use the beaters to mix hard ingredients, such as a frozen butter. Mixing heavy ingredients may cause motor damage.
- Never wash mixer in water; if the mixer accidentally was immersed or spilled, immediately unplug it, completely dry and let it checked in service center.
- Before unplug the appliance, ensure that the speed switch is at "0" position. Do not pull the cord, but the plug only.

USING YOUR MIXER

- Push the beaters into slots, slightly turning until locking into proper position.
- Immerse the beaters into the products mixture.
- Plug the mixer into the wall socket.
- Slide the speed control switch to the desired speed.
- When the desired consistency is reached, slide the speed control switch to "0" position. Wait until the beaters stops and unplug mixer.
- In order to increase the beaters rotation speed to the maximum, use a "TURBO" mode that allows you to achieve the best result.
- Press beaters release button and remove the beaters.

NOTE: Set the speed depending on type of food. Always start to work at low speed, and then gradually increase it. As the mixture during processing becomes thicker, increase power by switching to a higher speed.

CAUTION: When inserting the dough hooks, remember that the rod with the large washer should be inserted into the right-hand slot, and the one with the smaller washer into the left-hand slot. This is to avoid the risk of ingredients spilling over the rim of the utensils/receptacle.

MIXING GUIDE

SPEED	DESCRIPTION
1,2	This is a good starting speed for mixing dry foods.
3	The best mode to mix liquid ingredients and for making sauces and dressings.
4	For mixing cakes, cookies, puddings, desserts.
5	For whipping cream, beating eggs, etc.

- To prevent motor overheating do not work continuously longer than **10** minutes and obligatory stop mixer for no less than **10** min., letting it cool to room temperature.

CLEAN AND CARE

- Always unplug the unit from the power supply before cleaning.
- Wash beaters with warm soapy water and then dry.
- Clean the body with a damp cloth and never wash or spill mixer with water.
- Do not use abrasive cleaners, metal brushes and sponges, organic solvents or aggressive liquids.

RUS РУКОВОДСТВО ПО ЭКСПЛУАТАЦИИ

МЕРЫ БЕЗОПАСНОСТИ

- Внимательно прочитайте руководство по эксплуатации и сохраните его в качестве справочного материала.
- Перед первоначальным включением проверьте, соответствуют ли технические характеристики изделия, указанные на наклейке, параметрам электросети.
- Использовать только в бытовых целях. Прибор не предназначен для промышленного применения.
- Во время работы не касайтесь руками или другими предметами вращающихся насадок!
- Не используйте миксер для обработки твердых продуктов, например, замороженного сливочного масла. При обработке вязких продуктов двигатель может перегореть.

- Не мойте миксер проточной водой и не погружайте его в воду или другие жидкости. Если это произошло, немедленно отключите миксер от электросети, полностью высушите его и проверьте в ближайшем сервисном центре.
- Перед отключением от электросети убедитесь, что переключатель скоростей находится в положении “0”. Беритесь рукой за вилку, а не тяните за шнур питания.
- Не используйте устройство с поврежденным шнуром питания и/или вилкой. Ремонт возможен только в авторизованном сервисном центре.

РАБОТА

- Слегка проворачивая, вставьте сменные насадки в гнезда до фиксации.
- Погрузите насадки в смешиваемые продукты.
- Подключите миксер к электросети.
- Выберите необходимую скорость.
- После того, как смесь достигла требуемой консистенции, переведите переключатель скоростей в положение “0”. Извлекайте насадки только после их полной остановки и отключения миксера от электросети.
- Дополнительный режим ТУРБО позволяет максимального увеличить скорость вращения.
- Нажмите кнопку выброса насадок и выньте их.

ПРИМЕЧАНИЕ: Выбирайте скоростной режим в зависимости от продуктов. Всегда начинайте работу на низкой скорости, постепенно переходя к более высокой. Если в процессе обработки смесь густеет, увеличьте мощность, переключив миксер на более высокую скорость.

ВНИМАНИЕ: При установке насадок для размешивания теста, убедитесь, что насадка с ограничителем большего размера вставлена в правое гнездо, а насадка с меньшим ограничителем – в левое. Это необходимо, чтобы предотвратить выливание содержимого чаши через край.

РЕКОМЕНДУЕМЫЕ РЕЖИМЫ СМЕШИВАНИЯ

СКОРОСТЬ	ОПЕРАЦИЯ
1,2	Смешивание сухих ингредиентов
3	Для жидкостей, подлив и соусов
4	Замешивание теста для бисквитов, выпечки, пудингов
5	Взбивание сливок, яиц

- Во избежание перегрева двигателя не работайте непрерывно более **10** минут и обязательно делайте перерыв не менее **10** минут, чтобы миксер остыл до комнатной температуры.

ОЧИСТКА И УХОД

- Перед очисткой всегда отключайте прибор от электросети.
- Вымойте насадки горячей мыльной водой и протрите насухо.
- Корпус миксера протирайте влажной тканью и ни в коем случае не погружайте и не обливайте водой.
- Не используйте для очистки абразивные чистящие средства, металлические щётки и мочалки, а также органические растворители и агрессивные жидкости.

CZ NÁVOD K POUŽITÍ BEZPEČNOSTNÍ POKYNY

- Pečlivě si přečtete tento návod k použití a uschovejte jej jako informační příručku.
- Před prvním použitím spotřebiče zkontrolujte, zda technické údaje uvedené na nálepce odpovídají parametrům elektrické sítě.
- Používejte pouze v domácnosti. Spotřebič není určen pro průmyslové účely.
- Za provozu nesáhejte rukama ani jinými předměty do otáčecích nástavců!
- Nepoužívejte mixér na tvrdé potraviny, například na zmražené máslo. Při zpracování hustých potravin se motor může přehřát.
- Nemyjte mixér tekutou vodou a neponořujte jej do vody nebo do jiných tekutin. Stalo-li se tak, okamžitě odpojte spotřebič od elektrické sítě, a než jej budete používat, překontrolujte jeho provozuschopnost a bezpečnost u odborníků.

- Než odpojíte mixér od elektrické sítě, překontrolujte, aby přepínač rychlostí byl v poloze “0”. Při vytahování síťového kabelu jej uchopte za zástrčku a netáhejte za kabel.

PROVOZ

- Dejte směnitelné nástavce do hnízda, trochu je otočte a tím upevněte.
- Ponořte nástavce do potravin, které budete míchat.
- Připojte mixér do elektrické sítě.
- Zvolte si nutnou rychlost.
- Po tom, co směs dosáhla potřebné hustoty, dejte přepínač rychlostí do polohy “0”. Vytahujte nástavce teprve, až mixér úplně zastaví a odpojíte ho od elektrické sítě.
- Doplňkový režim TURBO umožňuje maximálně zvětšit rychlost otáčení.
- Stiskněte tlačítko vyhození nástavců a vytáhněte je.

POZNÁMKA: Zvolte si rychlostní režim vzhledem k tomu, které potraviny máte. Vždy začínejte práci nízkou rychlostí a postupně ji zvyšujte. Začne-li směs hustnout, zvýšte výkon přepnutím do větší rychlosti.

POZOR: Než nastavíte háky na míchání těsta, přesvědčete se, že jste hák s větším omezovačem dali do pravého hnízda a hák s menším omezovačem – do levého. To je nutné pro zamezení vylévání těsta z mísy.

NÁVOD PRO MIXOVÁNÍ

RYCHLOST	OPERACE
1,2	Pro míchání suchých přísad.
3	Pro míchání tekutin a přípravu omáček.
4	Pro přípravu těsta.
5	Pro šlehání smetany a sněhu z bílků.

- Pro zamezení přehřátí motoru nepracujte s mixérem více než **10** minut nepřetržitě a udělejte přestávku minimálně **10** minut, aby mixér vychladl do pokojové teploty.

ČIŠTĚNÍ A ÚDRŽBA

- Před čištěním vždy vytáhněte zástrčku ze zásuvky.
- Omyjte nástavce teplou mýdlovou vodou a utřete do sucha.
- Otřete těleso spotřebiče vlhkým jemným hadrem, v žádném případě jej neponořujte do vody ani nemyjte tekutou vodou.
- Nepoužívejte brusné čisticí prostředky, kovové houby a kartáče, a také organická rozpouštědla nebo útočné tekutiny.

BG РЪКОВОДСТВО ЗА ЕКСПЛОАТАЦИЯ

ПРАВИЛА ЗА БЕЗОПАСНОСТ

- Прочетете внимателно ръководството за експлоатация за да избегнете повреди при ползване.
- Преди първото използване на уреда проверете, дали посоченото на лепенката с технически характеристики захранване на Вашата ютия съответства на захранването на Вашата мрежа.
- Миксерът е предназначен само за домашна употреба и в никакъв случай не е за промишлено използване. Експлоатирайте уреда съответно тази инструкция.
- По време на работа на уреда не докосвайте с ръце въртящи се крайници!
- Не използвайте уреда за обработване на твърди продукти, например замразено краве масло. При тяхното обработване двигателят може да се развали.
- Не измивайте миксера под течаща вода. Не потапяйте уреда във вода или други течности. Ако това се е случило, веднага изключете уреда от контакт, изцяло го изсушете и проверете работата му в квалифициран сервизен център.
- Преди да изключите уреда от контакт, проверете, че превключвателят на степени се намира в положение на “0”. При изключване на уреда извадете щепсела от контакта, а не дърпайте кабела.

ЕКСПЛОАТАЦИЯ НА УРЕДА

- Сложете свалящи се наставки в отвори, те да се фиксират.
- Потопете крайниците в компоненти за смесване.
- Включете уреда в контакт.
- Изберете подходящ режим на работа.

- След като сместа е достигнала необходима консистенция, завъртете превключвателя на скорости в положение "0". Изваждайте наставките само след това, когато те напълно са спряли работата си, а миксерът да е изключен от контакт.
- Допълнителен режим ТУРБО максимално увеличава степента на обръщане на уреда.
- Натиснете бутона за изхвърляне на наставките и ги извадете.

ЗАБЕЛЕЖКА: Избирайте режима на работа в зависимост от продуктите, които ще обработвате. Винаги започвайте от най-ниска степен, постепенно преминавайте към най-висока. Ако в процеса на обработване компонентите са станали много гъсти, увеличете степента на работа, като включите миксера на по-висока мощност.

ВНИМАНИЕ: При поставяне на крайниците за правене на тесто, проверете, че крайника с ограничител с голям размер е сложена в десния отвор, а крайника с по-малък ограничител – в левия. Това е необходимо срещу преливане на обработваната смес от чашата.

РЕЖИМИ ЗА СМЕСВАНЕ

СТЕПЕН	ОПЕРАЦИЯ
1,2	Смесване на сухи компоненти
3	Смесване на течни компоненти, сосове и т. н.
4	За правене на тесто за торти, пасти, сладкиши, пудинги.
5	Разбиване на яйца, каймак

- С цел предотвратяване на прегряване на уреда, не го експлоатирайте повече от **10** минути при непрекъсната работа. При това почивката между интервали на работа трябва да бъде не по-малко от **10** минути, миксерът трябва да изстине.

ПОЧИСТВАНЕ И ПОДДРЪЖКА

- Преди почистване винаги изключвайте миксера от контакт. Той трябва да изстине напълно.
- Измийте крайниците в топла вода с препарат и забършете на сухо.
- Корпусът на миксера почиствайте с влажно парцалче и в никакъв случай не го потапяйте във вода.
- За почистване на уреда не ползвайте драскащи миялни препарати, не го почиствайте с метални четки, телче, а също така с органични разреждатели.

PL INSTRUKCJA OBSŁUGI

SRODKI BEZPIECZEŃSTWA

- Uważnie przeczytaj niniejszą instrukcję obsługi i zachowaj ją w celu informacji.
- Przed pierwszym uruchomieniem sprawdź, czy charakterystyki techniczne urządzenia podane na nalepce odpowiadają parametrom sieci elektrycznej.
- Tylko do użytku domowego. Urządzenie nie jest przeznaczone do zastosowania przemysłowego.
- W czasie pracy nie dotykaj ręką lub innymi przedmiotami końcówek obrotowych!
- Nie wykorzystuj urządzenia do wymieszania twardych składników, na przykład, zamrożonego masła śmietankowego. Stosowanie miksera do obróbki produktów lepkich może spowodować zniszczenie silnika.
- Nie myj miksera wodą bieżącą i nie zanurzaj go w wodzie lub w innych płynach. Jeśli taki wypadek miał miejsce, odłącz mikser od sieci zasilającej, całkowicie wysusz go i sprawdź w najbliższym serwisie.
- Przed wyłączeniem urządzenia od sieci zasilającej przekonaj się o tym, że przełącznik szybkości znajduje się w pozycji „0”. Wyłączając urządzenie, nie ciągnij za kabel elektryczny, lecz trzymaj się ręką za wtyczkę.

PRACA

- Z lekka obracając, ustal końcówki wymienne w gniazdach.
- Zanurz końcówki w wymieszanych produktach.
- Podłącz mikser do sieci elektrycznej.
- Wybierz właściwą szybkość.
- Po osiągnięciu przez mieszankę pożądaney konsystencji, przestaw przelicznik szybkości w pozycję "0". Wyciągnięcie końcówek jest możliwe tylko po ich całkowitym zatrzymaniu się i odłączeniu miksera od sieci elektrycznej.

- Dodatkowe warunki robocze TURBO umożliwiają maksymalne zwiększenie prędkości obrotowej.
- Naciśnij przycisk wyrzucenia końcówek i wyciągnij je.

UWAGA: Dobieraj warunki szybkościowe w zależności od produktów. Zawsze zaczynaj pracę od niskiej szybkości, stopniowo przechodząc do bardziej wysokiej szybkości. Jeśli w trakcie obróbki mieszanka gęstnieje, zwiększ moc, przełączając mikser na bardziej wysoką szybkość.

UWAGA: Kiedy ustawiasz końcówki do wymieszania ciasta, przekonaj się, że końcówka z większym ogranicznikiem jest włożona do prawego gniazdka, a końcówka z mniejszym ogranicznikiem – do lewego gniazdka. To jest konieczne, żeby zapobiec wylaniu zawartości czasy przez brzegi.

ZALECANE WARUNKI WYMIESZANIA

SZYBKOŚĆ	OPERACJA
1,2	Wymieszanie suchych składników
3	Do cieczy i sosów
4	Zamieszanie ciasta do biszkoptów, pieczywa, puddingów
5	Ubijanie śmietanki, jajek

- Żeby uniknąć przegrzania silnika, nie używaj urządzenia bez przerwy ponad **10** minut i koniecznie rób przerwę nie mniej niż **10** minut, żeby mikser schłodził się do temperatury pokojowej.

CZYSZCZENIE I OBSŁUGA

- Przed czyszczeniem zawsze odłączaj urządzenie od sieci elektrycznej.
- Przepłukuj końcówki i czasę zdejmowaną w gorącej wodzie mydlanej i wytrzyj do sucha.
- Wytrzyj obudowę i podstawę miksera wilgotną szmatką, w żadnym wypadku nie zanurzaj w wodzie i nie oblewaj wodą.
- Nie stosować do czyszczenia ściernych środków czyszczących, szczotek i zmywaków metalowych oraz rozpuszczalników organicznych i płynów agresywnych.

RO **MANUAL DE UTILIZARE** **MĂSURI DE SIGURANȚĂ**

- Citiți cu atenție instrucțiunile de folosire și păstrați manualul ca material informativ.
- Înainte de prima folosire verificați dacă caracteristicile tehnice ale produsului corespund cu cele indicate pe cutie, parametrilor rețelei electrice.
- A se folosi doar în scopul în care a fost proiectat. Aparatul nu este destinat folosirii în scopuri industriale.
- Nu atingeți telurile cu mâinile sau cu alte obiecte rotative în timpul funcționării!
- Nu folosiți mixerul pentru a amesteca produse dure, spre exemplu, untul înghețat. La amestecarea produselor cu viscozitate ridicată se poate arde motorul.
- Nu spălați mixerul sub jetul de apă, nu-l introduceți în apă sau în alte lichide. Dacă aceasta totuși s-a întâmplat, scoateți imediat mixerul din priză, uscați-l și verificați-l la cel mai apropiat service autorizat.
- Înainte de a scoate mixerul din priză verificați dacă comutatorul de viteze se află pe poziția "0" Scoateți din priză trăgând numai de ștecher, nu și de cablul de alimentare.

FOLOSIRE

- Introduceți telurile în orificiile special prevăzute și rotiți-le până la fixare
- Introduceți telurile în ingredientele din bol.
- Alimentați mixerul la rețeaua electrică.
- Alegeți viteza necesară.
- După ce amestecul / compoziția a atins consistența dorită, comutați intrerupătorul pentru viteze în poziția "0". Așteptați până ce accesoriile s-au oprit complet apoi deconectați mixerul de la sursa de curent.
- Treapta TURBO permite creșterea la maxim a vitezei de rotație.
- Apăsăți butonul pentru desprinderea telurilor și scoateți-le pe acestea.

ATENȚIE: Selectați viteza în dependență de produse. Începeți să amestecați la o viteză mai mica, apoi puteți trece treptat la o viteză mai mare. Dacă în timp ce amestecați, conținutul se îngroașă, măriți puterea trecând la o viteză mai mare.

ATENȚIE: La fixarea telurilor pentru aluat, verificați dacă telul cu limitatorul mai mare se află în orificiul drept, iar telul cu limitatorul mai mic – în cel drept. Acest lucru este necesar pentru a evita ca conținutul să nu depășească marginile bolului.

MODURI DE AMESTECARE RECOMANDATE

VITEZĂ	OPERAȚIUNE
1,2	Amestecarea ingredientelor uscate
3	Pentru lichide și sosuri
4	Amestecarea aluatului pentru pișcoturi, budincă, produsele de panificație
5	Pentru a bate frișca, ouăle

- Pentru a evita supraîncălzirea motorului, la fiecare **10** minute de utilizare faceți o pauză de minim **10** minute necesară pentru ca temperatura mixerului să ajungă la temperatura camerei.

CURĂȚARE ȘI ÎNTREȚINERE

- Întotdeauna scoateți aparatul din priză înainte de curățare.
- Spălați telurile cu apă caldă și detergent, apoi ștergeți-le bine.
- Ștergeți corpul mixerului cu o lavetă umedă și în nici într-un caz nu introduceți mixerul sub apă și nu-l udați.
- Nu folosiți pentru curățare soluții abrazive, perii și bureți metalici, sau dizolvanți organici și lichidele agresive.

UA ІНСТРУКЦІЯ З ЕКСПЛУАТАЦІЇ

МІРИ БЕЗПЕКИ

- Уважно прочитайте Інструкцію з експлуатації та заховайте її як довідковий матеріал.
- Перед першим вмиканням перевірте, чи відповідають технічні характеристики виробу, позначені на наліпці технічним характеристикам, параметрам електромережі.
- Використовувати тільки в побуті. Прилад не визначен для промислового користування.
- В часі обертання насадок, не торкайтесь їх руками чи іншими предметами!
- Не використовуйте міксер для обробки твердих продуктів, наприклад, замороженого вершкового масла. В часі обробки в'язких продуктів двигун може перегоріти.
- Не мийте міксер під струмом води та не занурюйте його в воду чи інші рідини. Якщо це відбулося, негайно вимкніть міксер з електромережі, цілком висушіть його та перевірте в найближчому сервісному центрі.
- Перед вимиканням з електромережі переконайтесь, що перемикач швидкостей знаходиться в позиції "0". Вимикаючи, тримайтесь рукою за штепсельну вилку, не тягніть за шнур.

ЕКСПЛУАТАЦІЯ

- Злегка повертаючи, вставте змінні насадки в гнезда до фіксації.
- Зануріть насадки в продукти, які маєте перемішати.
- Ввімкніть міксер в електромережу.
- Виберіть необхідну швидкість.
- Після того, як суміш досягнула потрібної консистенції, переведіть перемикач швидкостей в позицію "0". Виймайте насадки тільки після їх повної зупинки та вимкнення міксера з електромережі.
- Додатковий режим ТУРБО дозволяє максимально прискорити обертання насадок.
- Натисніть кнопку викиду насадок та вийміть їх.

ПРИМІТКА: Вибирайте швидкісний режим залежно від продуктів. Завжди починайте роботу на низькій швидкості, поступово збільшуючи її. Якщо в процесі обробки суміш густіє, збільшіть потужність, перемкнувши міксер на вищу швидкість.

УВАГА: Установлюючи насадки для розмішування тіста, переконайтесь, що насадка з обмежувачем більшого розміру вставлена в праве гніздо, а насадка з меншим обмежувачем – в ліве. Це необхідно, щоб запобігти виливанню вмісту чаші через край.

РЕКОМЕНДОВАНІ РЕЖИМИ ЗМІШУВАННЯ

ШВИДКІСТЬ	ОПЕРАЦІЯ
1,2	Змішування сухих інгредієнтів.
3	Для рідин, підлив та сосів.
4	Замішування тіста для бисквітів, випічки, пудингів.
5	Збивання вершків, яєць.

- Щоб запобігти перегріву двигуна, не працюйте безперервно більше за **10** хвилин та обов'язково робіть перерви найменше на **10** хвилин, щоб міксер остигнув до кімнатної температури.

ЧИСТКА І ДОГЛЯД

- Перед чисткою завжди вимикайте приладу з електромережі.
- Вимийте насадки гарячою мильною водою та протріть насухо.
- Корпус міксера протирайте вологою тканиною та ні в якому разі не занурюйте та не обливайте водою.
- Не використовуйте для чистки абразивні чистячі засоби, металеві щітки та мочалки, а також органічні розчинники і агресивні рідини.

SCG УПУТСТВО ЗА РУКОВАЊЕ **СИГУРНОСНЕ МЕРЕ**

- Пажливо прочитајте Упутство за руковање и чувајте га ради информације.
- Пре првог укључења проверите да ли техничке карактеристике производа, назначене на налепници, одговарају параметрима електричне мреже.
- Користити само у домаћинству. Уређај није намењен за производњу.
- У време рада не дирајте приборе који се окрећу, рукама или другим предметима!
- Не користите миксер за прерађивање тврдих продуката, као замрзнути маслац. Ако се прерађују лепљиви продукти, мотор може да прегори.
- Не перите миксер текућом водом и не стављајте га у воду или друге течности. Ако се то десило, одмах искључите миксер из мреже напајања, потпуно га осушите и проверите у најближем сервисном центру.
- Пре него што искључити миксер из мреже напајања проверите да ли се мењач брзина налази у положају "0". Не вуците за гајтан него за утикач.

РАД

- Полако окрећући заменљиве приборе, ставите их у гнезда тако да се они фиксирају.
- Ставите приборе у продукте који је потребно измешати.
- Укључите миксер у мрежу напајања.
- Изаберите потребну брзину.
- Након добијања неопходне гушћине смесе, ставите прекидач брзина у положај "0". Скидајте наставке само након њиховог потпуног заустављања и искључења миксера из мреже напајања.
- Додатни ТУРБО-режим дозвољава максимално повећати брзину окретања.
- Притисните дугме за избацавање прибора па их извадите.

НАПОМЕНА: Бирајте брзину зависно од врсте продуката. Увек почните рад са малом брзином па је полако повећавајте. Ако у процесу рада смеша је постала гушћа, повећајте брзину миксера.

ПАЗИТЕ: Приликом намештања прибора за мешање теста уверите се да се прибор са већим граничником налази у правом гнезду, док је прибор са мањим граничником у левом гнезду. То је неопходно да би се избегло преливање садржине чаше преко њене ивице.

ПРЕПОРУЧЉИВИ РЕЖИМИ МЕШАЊА И МУЋЕЊА

БРЗИНА	ПОСТУПАК
1,2	Мешање сувих састојака
3	За текућине, умак и сосове
4	Мешање теста за бисквит, пециво, пудинг
5	Мућење шлага, јаја

- Да се избегне прегрејање мотора, време непрекидног рада не може бити више од **10** минута; обавезно направите паузу од најмање **10** минута да се миксер охлади до собне температуре.

ЧИШЋЕЊЕ И ОДРЖАВАЊЕ

- Пре чишћење увек искључите уређај из мреже напајања.
- Исперите приборе топлом сапуњавом водом и добро обришите.
- Труп миксера обришите влажном тканином, никад га не стављајте у воду и не сипајте на њега воду.

- Не користите за чишћење абразиона средства, металне четке, а такође органске rastvarache и агресивне текућине.

EST KASUTAMISJUHEND

OHUTUSNÕUANDED

- Lugege käesolev Kasutusjuhend tähelepanelikult läbi ja hoidke see tuleviku tarbeks alles.
- Enne mikseri esimest vooluvõrku lülitamist kontrollige, et seadme etiketil osutatud andmed vastaksid kohaliku vooluvõrgu andmetele.
- Antud seade on mõeldud ainult koduseks kasutamiseks, mitte tööstuslikuks kasutamiseks.
- Mikseri kasutamise käigus ärge katsuge käte- või teiste asjadega pöörlevaid otsikuid!
- Ärge kasutage mikserit kõvade toiduainete (nt. külmutatud või) töötlemiseks. Sitkete toiduainete töötlemisel võib mootor läbi põleda.
- Ärge hoidke mikserit voolava vee all ega pange vette või teistesse vedelikesse. Kui seade on vette sattunud, eemaldage mikser kohe vooluvõrgust, kuivatage seade täielikult ära ja viige lähimasse teeninduskeskusesse kontrollimiseks.
- Enne vooluvõrgust eemaldamist veenduge, et kiiruste ümberlülitati on asendis "0". Ärge eemaldage seadet vooluvõrgust juhtmest tõmmates vaid alati tuleb hoida kinni juhtme otsas olevast pistikust.

KASUTAMINE

- Pange otsikud pesadesse ja keerake kuni nad kohale kinni lukustavad.
- Suruge otsikud segamist vajavate toiduainete sisse.
- Lülitage mikser vooluvõrku.
- Valige vajalik kiirus.
- Pärast seda, kui segu on vajaliku konsistentsi saavutanud, keerake kiiruste ümberlülitati asendisse "0". Enne otsikute eemaldamist, oodake kuni nad lõplikult peatuvad ja eemaldage mikser vooluvõrgust.
- TURBO-režiim võimaldab maksimaalselt suurendada pöörlemise kiirust.
- Vajutage otsikute eemaldamisnuppu ja tõmmake need välja.

MÄRKUS: Valige kiirus olenevalt toiduainetest. Alati alustage tööd madalama kiirusega, kiirust aegamööda suurendades. Kui töötlemise käigus segu muutub paksemaks, lülitage mikser kõrgemale kiirusele ümber.

TÄHELEPANU: Taigna segamiseks otsikute külgekinnitamisel veenduge, et suurem taignakonks oleks paigutatud paremasse pessa ja väiksem taignakonks – vasakusse pessa. See on vajalik selleks, et vältida ainete voolamist üle anuma serva.

SOOVITATAVAD SEGAMISE REŽIIMID

KIIRUS	OPERATSIOON
1,2	Kuivade ainete segamine
3	Vedelikke, kastmete ja soustide jaoks
4	Biskviitide, küpsiste taigna segamine; pudingite valmistamine
5	Vahukoore, munade vahustamine

- Mootori ülekuumenemise vältimiseks ärge kasutage mikserit üle **10** minuti ning tehke vähemalt **10**-minutiline vaheaeg, laske mikseril toatemperatuurini jahtuda.

PUHASTUS JA HOOLDUS

- Enne puhastamist eemaldage seade vooluvõrgust.
- Peske otsikud kuuma seebiveega ja pühkige üle kuiva riidega.
- Puhastage mikseri korpus niiske riidega, ärge pange seadet vette ja voolava vee alla.
- Ärge kasutage puhastamiseks abrasiivseid puhastusvahendeid, metallharjasid ja –käsnaid, samuti ka orgaanilisi lahusteid.

LV LIETOŠANAS INSTRUKCIJA

DROŠĪBAS NORĀDĪJUMI

- Uzmanīgi izlasiet ekspluatācijas instrukciju un saglabājiet to kā uzziņu materiālu.
- Pirms ierīces pieslēgšanas pārlicinieties, ka tās darba spriegums atbilst jūsu elektrotīkla spriegumam.
- Izmantot tikai sadzīves nolūkos. Izstrādājums nav paredzēts rūpnieciskai izmantošanai.
- Miksera darbības laikā neaiztieciēt ar rokām vai citiem priekšmetiem rotējošos uzgaļus!

- Neizmantojiet mikseri cietu produktu apstrādei, piemēram, sasaldēts saldais krējums. Šādu produktu apstrāde var izraisīt motora pārslodzi.
- Nemazgājiet mikseri zem tekoša ūdens, ka arī negremdējiet to ūdeni vai kādā citā šķidrums, ja tas ir noticis nekavējoties atslēdziet mikseri no elektrotīkla, pilnīgi izžavējiet un pārbaudiet tuvākajā servisa centrā.
- Pirms atslēgšanas no elektrotīkla pārliecinieties, ka ātrumu pārslēgs atrodas stāvoklī "0". Atslēdzot mikseru no elektrotīkla, velciet aiz kontaktdakšas, nevis aiz barošanas vada.

EKSPLUATĀCIJA

- Viegli pagriežot, ievietojiet noņemamos uzgaļus fiksācijas ligzdās.
- Ievietojiet uzgaļus samaisāmos produktos.
- Pieslēdziet mikseri pie elektrotīkla.
- Izvēlaties nepieciešamo ātrumu.
- Pēc tam, kad maisījums ir vajadzīgajā konsistencē, pārslēdziet ātrumu slēdzi stāvoklī "0". Izņemiet uzgaļus tikai tad, kad tie pavisam apstāsies un atslēdziet mikseri no elektrotīkla.
- Papildus TURBO režīms dod iespēju palielināt rotēšanas ātrumu.
- Nospiediet uzgaļu noņemšanas pogu un izņemiet tos.

PIEZĪME: Izvēlēties ātruma režīmu atkarībā no produktu veida. Vienmēr sāciet darbību ar zemāku ātrumu, pakāpeniski pārejot uz augstāku. Ja darbības procesā masa biezē, palieliniet jaudu, pārslēdzot mikseri uz augstāku ātrumu.

UZMANĪBU: Uzstādot uzgaļus mīklas mīcīšanai pārliecinieties, ka uzgalis ar lielāko ierobežotāju ir ievietots labajā ligzdā, uzgalis ar mazāko ierobežotāju – kreisajā. Tas ir nepieciešams, lai izvairītos no satura izlīšanas no kausa pāri malām.

IETEICAMIE SAMAIŠĀNAS REŽĪMI

ĀTRUMS	DARBĪBA
1,2	Sausu izejvielu sajaukšanai
3	Šķidrums, mērcēm
4	Mīklas mīcīšanai biskvītiem cepumiem, pudiņiem
5	Olbaltumu un krējuma putošanai

- Lai izvairītos no motora pārkaršanas nestrādājiet ar to nepārtraukti vairāk kā **10** minūtes, ar pārtraukumu ne mazāku par **10** minūtēm - lai mikseris atdzistu līdz istabas temperatūrai.

TĪRĪŠANA UN APKOPE

- Pirms tīrīšanas vienmēr obligāti atslēdziet ierīci no elektrotīkla.
- Nomazgājiet uzgaļus ar siltu ūdeni un ziepēm, noslauciet tos pilnīgi sausus.
- Miksera korpusu notīriet ar nedaudz mitru drānu un nekādā gadījumā negremdējiet un neaplejiet to ar ūdeni.
- Neizmantojiet tīrīšanai abrazīvos mazgājamus līdzekļus, metāliskas birstes un švammes, kā arī organiskos šķaidītājus un agresīvos šķidrums.

EKSPLUATĀVIMO SĀLYGOS

APSAUGOS PRIEMONĒS

- Atidzīai perskaitīkite Eksploatavimo vadovā ir išsaugokite jį kaip informacinį materialą.
- Prieš pirmąjį naudojimą patikrinkite, ar atitinka gaminių techninės charakteristikos, elektros tinklo parametrams.
- Naudokite tik būtini tikslais. Prietaisas nėra skirtas pramoniniam naudojimui.
- Darbo metu nelieskite rankomis arba kitais daiktai besisukančių antgalių!
- Nenaudokite mikserį kietų produktų apdirbimui, pvz., užšaldyto sviesto. Apdirbant klampus produktus variklis gali perdegti.
- Nevalykite mikserį vandeniui ir nenardinkite jo į vandenį arba kitus skisčius. Jaigu tai atsitiko, atjunkite mikserį nuo elektros tinklo, pilnai išdžiovinkite jį ir patikrinkite artimiausiam serviso centre.
- Prieš išjungiant iš elektros tinklo, įsitinkinkite, kad greičių jungiklis randasi "0" padėtyje. Imkitės ranka už šakutę o ne už elektros laidą.

DARBAS

- Lengvai pasukant, įdėkite keičiamus antgalius į lizdus iki fiksacijos.
- Panardinkite antgalius į sumaišomus produktus.
- Pajunkite mikserį prie elektros tinklo.

- Išsirinkite reikiamą greitį.
- Po to kai mišinys pasiekė reikalingos konsistencijos, perjunkite jungiklį į padėtį "0". Užmovas ištraukite tik po pilno sustojimo ir mikserio išjungimo nuo elektros tinklo.
- Papildomas TURBO režimas leidžia maksimaliai padidinti sukimosi greitį.
- Paspauskite antgalių išmetimo migtuką, ir ištraukite juos.

PASTABA: Rinkitės greičio režimą priklausant nuo produktų. Visada pradėkite darbą mažame greityje, tolygiai pereinant prie dedesnio. Jaigu apdirbant mišinys tankėja, padidinkite galingumą, perjungus mikserį į didesnį greitį.

DĖMESIO: Tešlo išmaišymo antgalių nustatymo metu, įsitikinkite, kad antgalis su didelės išmeros apribotojiu įstatyta į dešnią lizdą, o antgalis su mažesniu apribotojiu – į kairią. To reikia tam, kad turinys neišsilietu pro taurės kraštus.

REKOMENDUOJAMI SUMAIŠIMO REŽIMAI

GREITIS	OPERACIJA
1,2	Sausų ingredientų sumaišimas
3	Skisčiams, padažams ir sousams
4	Tešlo parošimas kepimui, pudingams
5	Grietinėlių ir kiašių suplakimas

- Dulkių siurblio variklio perkaitynimo išvengimui nedirbkite be sustoimų daugiau **10** minučių ir būtina darykite pertrauką ne mažiau kaip **10** minučių tam, kad mikseris atvėstų iki patalpos temperatūros.

VALYMAS IR SAUGOJIMAS

- Prieš valymą visada atjunkite prietaisą nuo elektros tinklo.
- Išplaukite antgalius putujančiu vandeniu, ir nuvalykite juos sausai.
- Mikserio korpusą valykite drėgnu audiniu ir jokių atvėjų nenuleiskite į vandenį it nelaistikite vandeniu.
- Nenaudokite valymui abrazyvinius valymo priemones, metlinius šepetis, o taip pat organinius tirpdyklius ir agresyvius skisčius.

H HASZNALATI UTASÍTÁS

FONTOS BIZTONSÁGI INTÉZKEDÉSEK

- Használat előtt, kérjük, figyelmesen olvassa el a Kezelési útmutatót és tartsa meg azt, mint tájékoztató anyagot.
- A készülék első használata előtt, ellenőrizze egyeznek-e a címkén megjelölt műszaki adatok az elektromos hálózat adataival.
- Csak otthoni használatra, ne használja nagyüzemi célra.
- Ne érintse kézzel, vagy más tárgyval a forgó tartozékokat!
- Ne használja a habverőt kemény anyagok mixelésére (pl. keményre fagyott vaj). Ragadós összetevők megművelésekor kiéghet a motor.
- Soha ne mossa vízcsap alatt, ne merítse vízbe, vagy más folyadékba a készüléket. Ha ez megtörtént, azonnal áramtalanítsa a készüléket, szárítsa meg, és vigye el a közeli szervizbe.
- Mielőtt kihúzná a dugót az aljzatból, győződjön meg, hogy a sebességkapcsoló "0" fokozatban áll. A készülék áramtalanítása közben fogja a csatlakozódugót, ne húzza a vezetékét.

JAVASLATOK A KEZELÉSHEZ

- Finoman csavarja a habverőket a foglatba, amíg a helyükre nem kerülnek.
- Eressze a habverőket az összetevőkbe.
- Csatlakoztassa a turmixgépet a hálózatra.
- Állítsa be a szükséges sebességet.
- Miután a keverék elérte a szükséges állagot, állítsa a sebességkapcsolót „0” helyzetbe. Vegye ki a tartozékokat, de csakis azután, miután teljesen leálltak és áramtalanította a készüléket.
- A TURBÓ üzemmód maximálisan emeli a forgássebességet.
- Nyomja meg a habverőkioldó gombot, és vegye ki a habverőket.

MEGJEGYZÉS: Válassza a sebességet az összetevőknek megfelelően. Előbb alacsony sebességnél kezdjen dolgozni fokozatosan emelve azt. Ha a megművelés következtében az anyag sűrűsödik – emelje az erő kifejtést, átkapcsolva a turmixgépet magasabb sebességre.

FIGYELEM: A habverő felhelyezésekor figyeljen arra, hogy a nagyobb méretű határolóval ellátott habverő a jobb furatba kerüljön, a kisebb határolóval – a bal furatba. Ez gátolja az összetevők kifolyását a csészéből.

KEVERÉSI ÚTMUTATÓ

SEBESSÉG	MŰVELET
1,2	Száraz összetevők keverésére.
3	Híg összetevők, mártások, szószok keverésére.
4	Piskóták, sütemények, pudingok keverésére.
5	Habok, krémek készítéséhez, tojás felveréséhez.

- A motor túlmelegedése elkerülése érdekében ne használja a készüléket **10** percnél tovább és tartson legalább **10** perces szünetet, hogy a készülék lehűljön.

TISZTÍTÁS ÉS KARBANTARTÁS

- Mindig húzza ki a készüléket a konnektorból.
- Mossa meg a habverőket meleg, szappanos vízben, majd törölje szárazra őket.
- Tisztítsa le a készülékházat nedves ruhával, soha ne merítse/öntse le vízzel.
- Ne használjon súrolószert, fémkefét, csutakot, szerves oldószert és agresszív tisztítószert.

ЖАБДЫҚ НҰСҚАУЫ

ҚАУІПСІЗДІК ШАРАЛАРЫ

- Қолдану нұсқауын ықыласпен оқып шығыңыз және оны анықтамалық материал ретінде сақтаңыз.
- Алғашқы қосудың алдында бұйымның техникалық сипаттамасының жапсырмадағы, электр жүйесінде көрсетілген параметрлеріне сәйкестігін тексеріңіз.
- Осы Пайдалану нұсқауына сәйкес тек қана тұрмыстық мақсаттарда қолданылады. Құрал өнеркәсіптік қолдануға арналмаған.
- Жұмыс уақытына қолмен немесе басқа нәрселермен айнаған саптамаларға тимеңіз!
- Миксерді қатты өнімдерді өңдеуге қолданбаңыз, мысалы, тоңазытылған сары майды. Жабысқақ өнімдерді өңдесе қозғалтқыш күйіп кетуі мүмкін.
- Миксерді ағыс сумен жумаңыз және оны суға немесе басқа сұйықтықтарға малымаңыз. Егер бұл болса жағдайда, миксерді дереу электр жүйесінен сөндіріп тастаңыз, оны толық кептіріңіз және жақын арадағы сервис орталығында тексертіңіз.
- Электр жүйесінен сөндіру алдында жылдамдықтардың ауыстырып-қосқышы "0" күйінде тұрғанына көз жеткізіңіз. Қосқышыты қолмен алыңыз, қоректену бауынан тартпаңыз.

ЖҰМЫС

- Сәл бұрай, ауысымды саптамаларды бекіту ұясына салыңыз.
- Саптамаларды араластырылған өнімдерге батырыңыз.
- Миксерді электр жүйесіне қосыңыз.
- Қажетті жылдамдықты таңдаңыз.
- Қоспа қажет консистенцияға жеткеннен кейін жылдамдықтарды айырып-қосқышты "0" күйіне аударыңыз. Саптамаларды олардың тек қана толық тоқтап және миксер электр жүйесінен сөндірілгеннен соң шығарыңыз.
- ТУРБО қосымша тәртібі айналу жылдамдығын барынша көп үлкейткізе алады.
- Саптамаларды шығарып тастау ноқатын басыңыз да оларды суырып алыңыз.

ЕСКЕРТУ: Жылдамдық тәртібін өнімдерге тиісті таңдаңыз. Өрқашан жұмысты төмен жылдамдықтан бастап, бірте-бірте жоғарысына өтіңіз. Егер өңдеу барысында қоспа қоюланса, миксерді жоғарырақ жылдамдыққа ауыстырып қуаттылықты үлкейтіңіз.

НАЗАР: Қамырды бұлғауға арналған саптамалардың құру кезінде көп мөлшерді шектегіш саптаманың оң ұяға қойылғанына, ал аз шектегіш саптаманың – сол жақтағыға қойлғанына көз жеткізіңіз. Бұл тостағанның ішіндегіні ернеуінен төгілдірмеу үшін қажет.

АРАЛАСТЫРУ ҰСЫНЫЛАТЫН ТӘРТІПТЕРІ

ЖЫЛДАМДЫҚ	ОПЕРАЦИЯ
1,2	Құрғақ ингредиенттерді араластыру
3	Сұйықтықтарға, асқатықтар мен тұздықтарға арналған
4	Бисквиттерге, пісіруге, пудингілерге арналған қамырды илеу
5	Кілегейлерді, жұмыртқаларды көпсіту

- Қозғалтқыш қызып кетпеуі үшін толассыз **10** минуттан көп жұмыс істемеңіз және миксердің бөлмелік температураға дейін сууы үшін міндетті түрде **10** минуттан кем емес үзіліс жасаңыз.

ТАЗАЛАУ ЖӘНЕ ҚҮТІМ

- Тазалау алдында құралды электр жүйесінен әрқашан ажыратып тастаңыз.
- Саптамаларды ыстық сабын сумен жуыңыз және құрғатып сүртіңіз.
- Миксердің тұлғасын дымқыл матамен сүртіңіз және еш жағдайда суға батырмаңыз не құймаңыз.
- Тазалау үшін қайрақты тазартушы құралдарды, щёткимен металл щётке мен жөкені, сонымен қатар органикалық еріткіштер мен агрессивтік сұйықтықтарды қолданбаңыз.

CR UPUTA ZA RUKOVANJE

SIGURNOSNE MJERE

- Pažljivo pročitajte Uputu za rukovanje i čuvajte je radi informacije.
- Prije prvog uključanja provjerite da li tehničke karakteristike proizvoda, naznačene na naljepnici, odgovaraju parametrima električne mreže.
- Koristiti samo u domaćinstvu. Uređaj nije namijenjen za profesionalnu uporabu.
- U vrijeme rada ne dirajte pribore koji se okreću, rukama ili drugim predmetima!
- Ne rabite mikser za preradu tvrdih produkata (kao zamrznuti maslac). Ako se prerađuju ljepljivi produkti, motor može pregorjeti.
- Ne perite mikser tekućom vodom. Ne stavljajte ga u vodu ili druge tekućine. Ako se to dogodilo, odmah isključite mikser iz mreže napajanja, potpuno ga osušite i provjerite u najbližem servisnom centru.
- Prije isključenja miksera iz mreže napajanja provjerite da li je mjenjač brzina u položaju "0". Ne vucite kabel nego utikač.

RAD

- Polako okrećući zamjenjive pribore, stavite ih u ležište tako da se oni fiksiraju.
- Stavite pribore u proizvode koje je potrebno izmiješati.
- Uključite mikser u mrežu napajanja.
- Izaberite potrebnu brzinu.
- Kad je smjesa dobila potrebnu konzistenciju, okrenite mjenjač brzina u položaj «0». Izvadite nastavke samo nakon ih potpunog zaustavljanja i isključenja miksera iz električne mreže.
- Dodatni TURBO-režim dopušta maksimalno povećanje brzine okretanja.
- Pritisnite sklopku za izvlačenje pribora i izvucite pribore.

NAPOMENA: Birajte brzinu zavisno od vrste proizvoda. Uvijek započnite rad malom brzinom te je postupno povećavajte. Ako je u procesu rada smjesa postala gušća, povećajte brzinu miksera.

PAZITE: Prilikom namještanja pribora za miješanje tijesta uvjerite se da je pribor s većim graničnikom u desnom ležištu, a pribor s manjim graničnikom u lijevom ležištu. To je neophodno kako se sadržaj posude ne bi prelijevao preko ruba posude.

PREPORUČLJIVI REŽIMI MJEŠANJA

BRZINA	POSTUPAK
1,2	Miješanje suhih sastojaka
3	Za tekućine, umak
4	Miješanje tijesta za biskvit, pecivo, puding
5	Miješanje šlaga, jaja

- Kako biste izbjegli pregrijavanje motora, vrijeme neprekidnog rada ne smije biti duže od **10** minuta; obavezno napravite pauzu od najmanje **10** minuta kako bi se mikser ohladio.

ČIŠĆENJE I ODRŽAVANJE

- Prije čišćenja uvijek isključite uređaj iz mreže napajanja.
- Isperite pribore toplom vodom i blagim deterdžentom, te ih dobro obrišite.
- Tijelo miksera obrišite vlažnom tkaninom, nikad ga ne stavljajte u vodu i ne točite vodu na njega.
- Ne uporabljajte za čišćenje abrazivna sredstva ili metalne četke.

D BEDIENUNGSANLEITUNG

SICHERHEITSHINWEISE

- Vor Gebrauch lesen Sie bitte die vorliegende Bedienungsanleitung sorgfältig durch und bewahren sie zum Nachschlagen auf.

- Vor der ersten Verwendung stellen Sie sicher, dass die technischen Daten des Gerätes, die auf dem Aufkleber angegeben sind, mit den Parametern des Stromversorgungsnetzes übereinstimmen.
- Das Gerät ist nur für Haushaltsgebrauch bestimmt. Es ist nicht zu Industierzwecken geeignet.
- Während des Betriebes berühren Sie die drehbaren Aufsätze nicht mit den Händen bzw. anderen Gegenständen!
- Verwenden Sie den Mixer nicht zur Behandlung von harten Lebensmitteln, z.B. gefrorener Butter. Bei der Bearbeitung von zähen, teigigen Produkten kann sich das Triebwerk überhitzen.
- Waschen Sie den Mixer nicht mit Leitungswasser und tauchen ihn nicht ins Wasser bzw. andere Flüssigkeiten. Sollte das passieren, ziehen Sie sofort den Netzstecker aus der Steckdose, wischen es trocken und wenden sich an die nächstgelegenen Kundendienststellung zur Überprüfung der Funktionsfähigkeit und Sicherheit des Gerätes.
- Stellen Sie sicher, dass der Geschwindigkeitsstufenregler auf „0“ geschaltet ist, bevor Sie den Stecker aus der Steckdose ziehen. Ziehen Sie dabei immer am Stecker und niemals am Netzkabel.

INBETRIEBNAHME

- Setzen Sie Wechselaufsätze in die für sie vorgesehenen Öffnungen, drehen sie leicht um, bis sie sich einrasten.
- Tauchen Sie die Aufsätze in die zu mischenden Produkte.
- Schließen Sie den Mixer an das Stromversorgungsnetz.
- Wählen Sie die nötige Geschwindigkeit.
- Nachdem die Mischung die erforderliche Konsistenz erlangt hat, schalten Sie den Geschwindigkeitsstufenregler auf „0“ um. Nehmen Sie die Aufsätze nur dann heraus, wenn sie endgültig zum Stillstand gekommen sind und der Stecker aus der Steckdose gezogen wurde.
- Die zusätzliche TURBO-Funktion dient zur maximalen Beschleunigung der Drehgeschwindigkeit.
- Drücken Sie auf den Auswurfknopf und nehmen die Aufsätze ab.
- **BEMERKUNG:** Wählen Sie die Geschwindigkeitsstufe je nach der Beschaffenheit der Lebensmittel. Fangen Sie immer von der niedrigeren Geschwindigkeit an, indem Sie allmählich zu den höheren Geschwindigkeitsstufen übergehen. Wenn während der Bearbeitung die Mischung dichter wird, erhöhen Sie die Leistung, indem Sie den Mixer auf eine höhere Geschwindigkeit umschalten.
- **ACHTUNG:** Beim Fixieren der Aufsätze zum Teigkneten, vergewissern Sie sich, dass der Aufsatz mit dem größeren Begrenzer in die rechte Öffnung gesteckt wird und der mit dem kleineren Begrenzer in die linke Öffnung kommt. Das ist nötig, um dem Übergießen des Behälterinhalts vorzubeugen.

DIE ZU EMPFEHLENDEN GESCHWINDIGKEITEN BEIM MISCHEN

GESCHWINDIGKEIT	VORGANG
1,2	Mischen von trockenen Zutaten
3	Für Flüssigkeiten, Tunken und Soßen
4	Teigkneten für Kekse, Gebäck und Puddings
5	Schlagen von Sahne und Eiern

- Um Überhitzung des Triebwerkes weitgehend auszuschließen, betreiben Sie den Mixer nicht länger als **10** Minuten während eines Arbeitsganges und legen unbedingt Zwischenpausen von **10** Minuten ein, damit sich der Mixer wieder bis zur Raumtemperatur abkühlen kann.

REINIGUNG UND PFLEGE

- Ziehen Sie immer vor der Reinigung den Stecker aus der Steckdose.
- Waschen Sie die Aufsätze mit warmem Seifenwasser, reiben sie sorgfältig trocken.
- Wischen Sie das Mixergehäuse mit einem feuchten Tuch ab, tauchen es jedoch niemals ins Wasser.
- Verzichten Sie auf scheuernde Reinigungsmittel, Metallbürsten, Stahlwolle sowie organische Lösungsmittel und aggressive Flüssigkeiten.