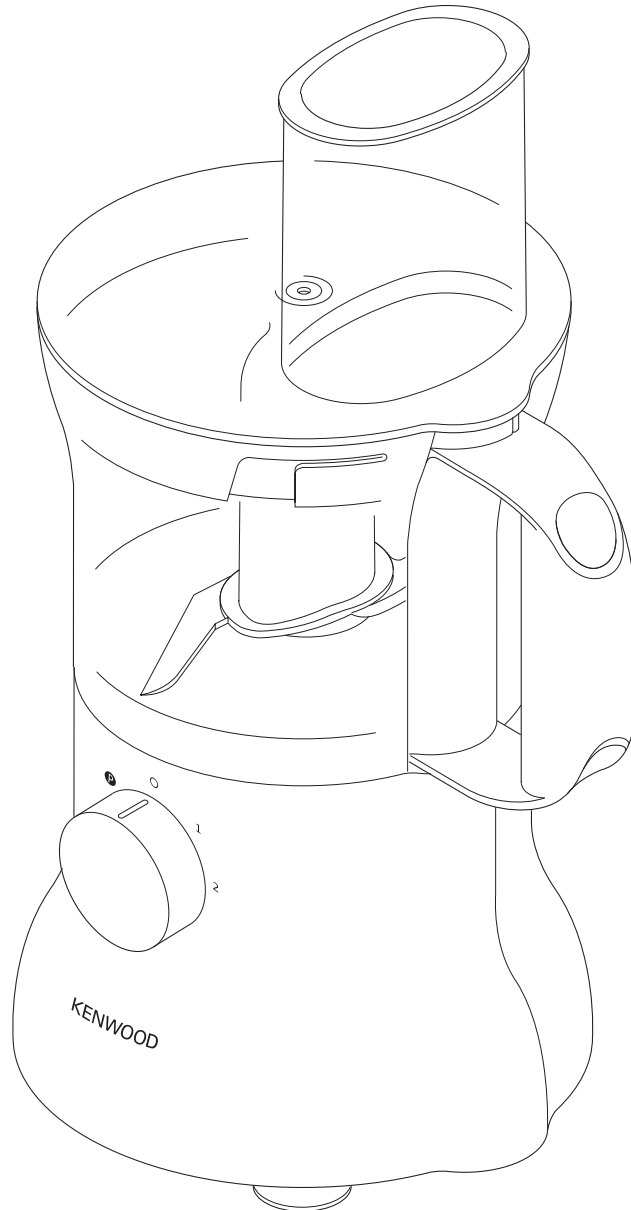
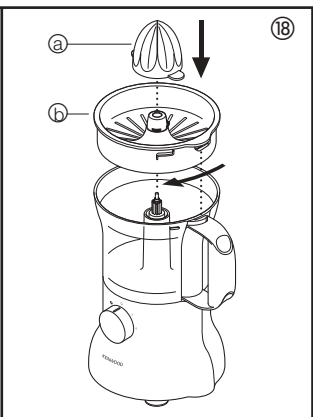
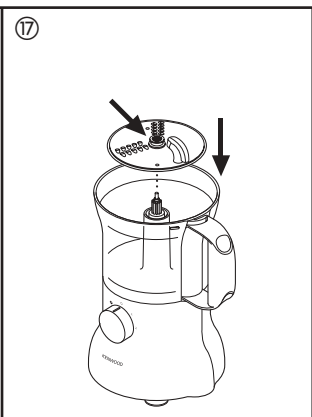
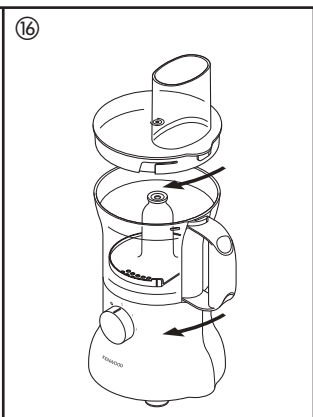
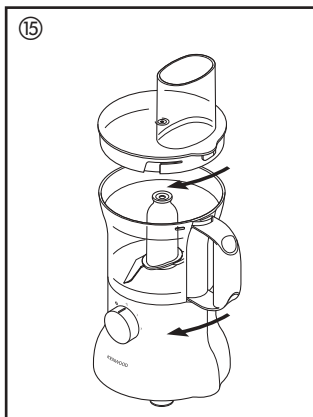
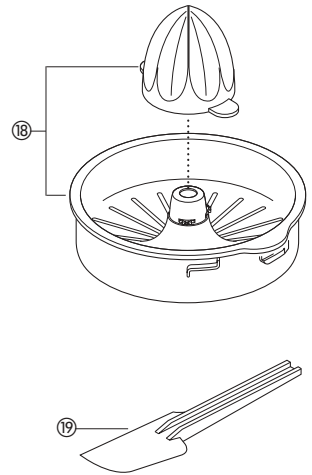
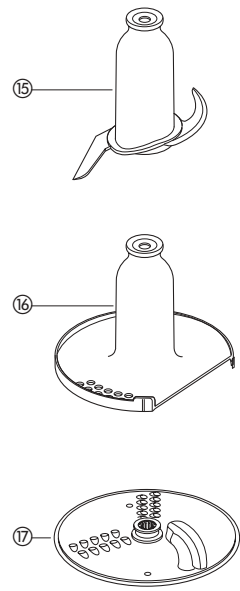
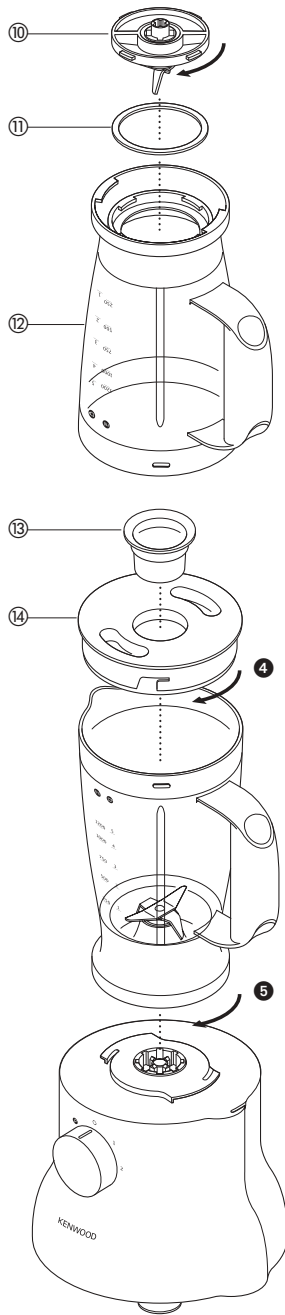
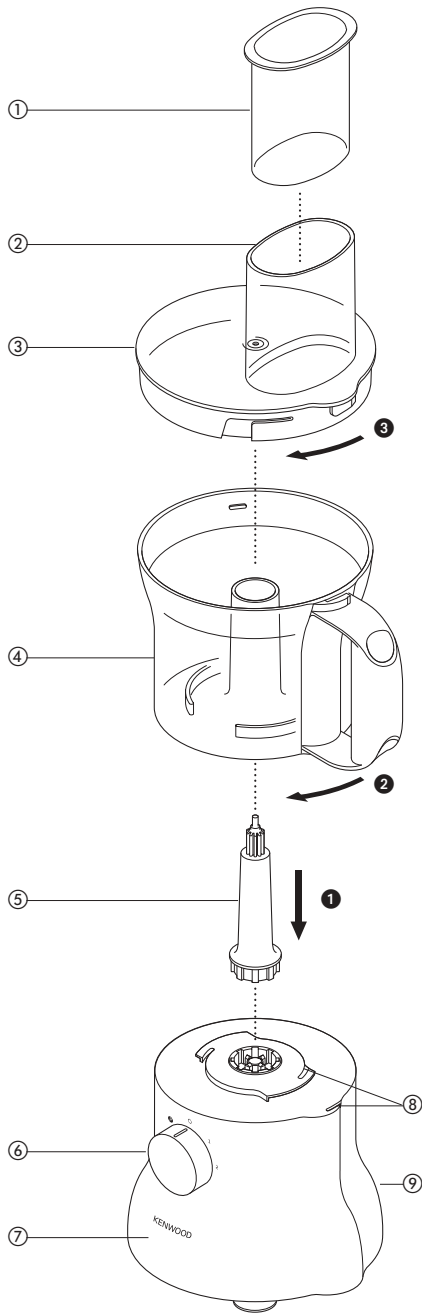


# KENWOOD



FP220 series



## Перед использованием электроприбора Kenwood

- Внимательно прочтите и сохраните эту инструкцию.
- Распакуйте изделие и снимите все упаковочные ярлыки.

## Безопасность работы

- Используемые ножи и диски являются очень острыми; при обращении с ними следует соблюдать крайнюю осторожность. **При работе и чистке всегда держите нож за ручку сверху, как можно дальше от режущей кромки.**
  - Всегда снимайте нож перед тем, как наполнять чашку.
  - Соблюдайте осторожность при включенных комбайне и миксере: нельзя выполнять в них какие-либо операции руками или кухонными принадлежностями.
  - Выключайте прибор и отсоединяйте его от сети в следующих случаях:
    - перед установкой и снятием каких-либо частей
    - после использования
    - перед чисткой
  - Никогда не проталкивайте продукты в подающей трубке с помощью пальцев. Всегда пользуйтесь для этой цели специально прилагаемым толкателем(ями).
  - Перед снятием крышки с емкости или измельчителя с устройства питания:-
    - выключите прибор;
    - дождитесь, чтобы все движущиеся детали/ножи остановились.
    - Необходимо соблюдать осторожность во избежание отсоединения сосуда измельчителя от блока лопастей.
  - Перед тем как залить жидкости в гомогенизатор дайте им остыть до комнатной температуры.
  - Никогда не пользуйтесь крышкой для управления комбайном, всегда используйте для этой цели регулятор скорости.
  - **Воздействие на блокировочный механизм с излишним усилием может привести к поломке прибора и к травме.**
  - Никогда не пользуйтесь насадками, непредусмотренными для данного прибора.
  - Никогда не оставляйте включенный прибор без наблюдения.
  - Никогда не пользуйтесь неисправным прибором. Прибор должен быть проверен и отремонтирован, см. раздел “Техническое обслуживание”.
  - Никогда не допускайте попадания влаги на силовой блок, шнур или вилку.
  - Следите за тем, чтобы шнур не свешивался с края стола и не касался горячих поверхностей.
  - Людям (включая детей) с ограниченными физическими, сенсорными или психическими способностями, а также при недостатке опыта и знаний разрешается пользоваться данным бытовым прибором только под наблюдением лица, ответственного за их безопасность, и после инструктажа по использованию прибора.
  - Дети должны быть под присмотром и не играть с прибором.
  - Этот бытовой электроприбор разрешается использовать только по его прямому назначению. Компания Kenwood не несет ответственности, если прибор используется не по назначению или не в соответствии с данной инструкцией.
- Перед подключением к электросети**
- Убедитесь, что напряжение в сети соответствует напряжению, указанному на нижней стороне прибора.
  - Данный прибор соответствует Директиве ЕЭС 89/336/ЕЕС.

## Перед первым использованием

- 1 Снимите всю упаковку, включая пластиковые защитные покрытия на ноже. **Будьте осторожны, поскольку ножи очень острые.** Нет необходимости хранить эти покрытия, они предназначены только для защиты ножей в процессе изготовления прибора и при транспортировке.
- 2 Вымойте все детали, см. раздел “Уход за прибором”
- 3 Вставьте излишнюю часть шнура в паз, расположенный на задней стороне прибора.

## Обозначения

### Комбайн

- ① толкатель
- ② подающая трубка
- ③ крышка
- ④ чаша
- ⑤ съемный приводной вал
- ⑥ регулятор скорости + кратковременное включение
- ⑦ силовой блок
- ⑧ предохранительная блокировка
- ⑨ паз для шнура

### Миксер

- ⑩ блок с ножом
- ⑪ уплотнительное кольцо
- ⑫ кувшин
- ⑬ воронка
- ⑭ крышка

### Дополнительные насадки

- ⑮ нож
- ⑯ устройство для взбивания
- ⑰ диск для нарезки ломтиками/грубого резания
- ⑱ пресс с приводом для цитрусовых
- ⑲ лопатка

## Как пользоваться кухонным комбайном

- 1 Установите съемный вал на блок электродвигателя ①.
  - 2 Установите чашку. Поставьте ее так, чтобы ручка была сзади, и поверните по часовой стрелке до фиксации ②.
  - 3 Установите нужную насадку на приводной вал.
    - Чашка и необходимая насадка должны устанавливаться на прибор до того, как будут добавлены продукты.
  - 4 Установите крышку ③, следя за тем, чтобы верхняя часть приводного вала оказалась в центре крышки.
    - **Никогда не пользуйтесь крышкой для управления комбайном, всегда используйте для этой цели регулятор скорости.**
  - 5 Включите прибор и выберите скорость.
    - **При неправильной установке чашки и крышки комбайн не будет работать.**
    - Работайте в режиме кратковременного включения, используя соответствующую кнопку. В этом режиме прибор работает только когда кнопка удерживается в нажатом положении.
  - 6 Повторите описанную выше процедуру в обратном порядке для того, чтобы снять крышку, насадки и чашку.
    - **Всегда выключайте прибор перед снятием крышки.**
- Внимание**

- Комбайн не может использоваться для того, чтобы измельчать или молоть кофейные зерна или для превращения сахарного песка в сахарную пудру.
- При добавлении миндальной эссенции или приправы к смесям старайтесь избегать контакта с пластиковыми деталями, так как это может привести к стойкому окрашиванию.

## КАК ИСПОЛЬЗОВАТЬ ИЗМЕЛЬЧИТЕЛЬ

- 1 Установите уплотнительное кольцо ⑪ на блок лопастей ⑩, следя за правильностью положения уплотнения. **В случае повреждения или неправильной установки уплотнения возможно подтекание жидкости из прибора.**
- 2 Возьмитесь за нижнюю часть блока лопастей ⑩, и установите лопасти в сосуд, а затем поверните по часовой стрелке до фиксации.
- 3 Поместите ингредиенты в сосуд.
- 4 Установите крышку на сосуд и поверните по часовой стрелке до фиксации ④. Установите колпачок на отверстие загрузки.
- 5 Поместите измельчитель на устройство питания и поверните до фиксации ⑤.
- 6 Выберите скорость или используйте кнопку кратковременного включения.

### Полезные советы

- При приготовлении майонеза положите все ингредиенты, за исключением растительного масла, в миксер. Затем, в процессе работы прибора, налейте масло в воронку и дайте ему стечь внутрь.
- Смеси, имеющие плотную консистенцию, например, паштеты и соусы, могут налипать на стенки. Если смесь слишком густая, добавьте больше жидкости.
- При измельчении льда используйте режим коротких импульсов.

### Внимание

- **Перед тем как залить жидкости в гомогенизатор дайте им остыть до комнатной температуры.**
- Для продления срока службы миксера включайте его не более чем на 60 секунд. Выключайте миксер сразу же после того, как будет достигнута нужная консистенция.
- Не добавляйте при обработке специи, они могут повредить пластиковые детали.
- Прибор не будет работать, если миксер установлен неправильно.
- Не кладите сухие ингредиенты в миксер до его включения. При необходимости порежьте их на кусочки; снимите воронку, а затем, при включенном приборе, опускайте кусочки по очереди.
- Не используйте миксер в качестве емкости для хранения. Оставляйте его пустым до и после использования.
- Никогда не смешивайте более 1,2 л, для пенистых смесей типа молочных коктейлей это значение должно быть еще меньше.

## Выбор скорости при разных операциях

| Приспособление /насадка            | Операция   | Скорость |
|------------------------------------|--|----------|
| Нож                                | Приготовление бисквитов  | 1 – 2    |
|                                    | Растирание жира в муке   | 2        |
|                                    | Добавление воды для смешивания ингредиентов для сдобного теста     | 1 – 2    |
|                                    | Приготовление фарша/пюре/паштетов                                  | 2        |
|                                    | Дрожжевое тесто - смеси.   | 2        |
|                                    | Густые суповые смеси (500 мл жидкости на 500 г сухих ингредиентов) | 1        |
| устройство для взбивания           | Лёгкие суповые смеси/ молоко (не более 600 мл)                     | 1 - 2    |
|                                    | Яичные белки   | 2        |
| Диски - нарезка ломтиками/ резание | Сливки (не более 250 мл)   | 1 - 2    |
|                                    | Продукты с плотной структурой типа моркови, твердых сыров          | 2        |
| Пресс для цитрусовых               | Менее плотные продукты типа огурцов, помидоров                     | 1        |
|                                    | Цитрусовые   | 1        |
| Миксер                             | Универсальная  | 2        |

### Максимальная производительность

- Песочное тесто, мука 250 г
- Дрожжевое тесто, мука 340 г
- Торт быстрого приготовления, всего 1 кг
- Рубленое нежирное мясо Общий вес 400 г
- Густые суповые смеси 1 литр
- Лёгкие суповые смеси / молоко 600 мл
- Взбитые яичные белки 6 шт.
- Миксер 1.2 литр

## Использование насадок

Для определения скорости для каждой насадки см. таблицу выше.

### ⑮ НОЖ

Нож представляет собой наиболее универсальную насадку. Получаемая консистенция определяется продолжительностью времени обработки. При обработке более плотных ингредиентов пользуйтесь импульсным регулятором. Ножи используются для измельчения сырого и обработанного мяса, при приготовлении кондитерских изделий из сдобного теста, для овощей, орехов, паштетов, соусов, супов-пюре, а также для получения тертых сухарей.

Также может использоваться в дрожжевом смешанном тесте

### Полезные советы

#### Нож

- Перед обработкой таких продуктов как мясо, хлеб, овощи порежьте их кубиками размером около 2 см.
- Сухое печенье можно разломать на кусочки и добавлять через подающую трубку в процессе работы прибора.
- При приготовлении песочного теста используйте масло и т.п., вынутое непосредственно из холодильника, порезав его на кубики размером 2 см.
- Следите, чтобы нож не перегревался.

## тесто

- Разместите сухие ингредиенты в чашке и добавляйте жидкость в процессе работы прибора. Продолжайте до тех пор пока не образуется гладкий упругий ком теста, что занимает обычно 60 секунд.
- Повторно замешивать следует только руками. Не рекомендуется выполнять повторное замешивание в чашке, так как это может привести к неустойчивой работе комбайна.

## 16 устройство для взбивания

Используйте только для обработки яичных белков и сливок

### Полезные советы

- Для получения оптимального результата яйца должны иметь комнатную температуру.
- Прежде чем взбивания, убедитесь, что чашка и взбивалка являются чистыми и нежирными.

## 17 Диски для нарезки

Как использовать диски.

### Переворачиваемые диски для нарезки ломтиками/резания - крупная нарезка

Используйте сторону для резания при обработке сыров, моркови, картофеля и других продуктов аналогичной структуры. Используйте сторону для нарезки ломтиками при обработке сыров, моркови, картофеля, капусты, огурцов, кабачков, свеклы и репчатого лука.

## Безопасность работы

- **Никогда не снимайте крышку прежде, чем произойдет полная остановка режущего диска.**
- **Диски являются очень острыми и требуют крайне осторожного обращения**

## Использование режущих дисков

- 1 Установите приводной вал и чашку на силовой блок.
- 2 Держась за ручку в центре, установите диск на приводной вал нужной стороной вверх.
- 3 Установите крышку.
- 4 Положите продукты в подающую трубку.
- 5 Включите прибор и равномерно нажимайте вниз на толкатель; **никогда не допускайте, чтобы Ваши пальцы оказались в подающей трубке.**

### Полезные советы

- Используйте свежие продукты.
- Не рекомендуется нарезать продукты слишком мелко. Заполните подающую трубу до краёв. Это предотвратит разбрасывание продуктов по сторонам во время обработки.
- Кусочки, поставленные вертикально, получаются короче, чем кусочки, поставленные горизонтально.
- После обработки на диске или в емкости всегда присутствуют остатки продуктов.

## 18 Пресс для цитрусовых

Предназначен для выжимания сока из цитрусовых фруктов (например, апельсинов, лимонов, лайма и грейпфрутов).

- а) конус
- б) сито

## Использование прессы для цитрусовых

- 1 Установите приводной вал и чашку на силовой блок.
  - 2 Установите сито в чашку, следя за тем, чтобы ручка сита была зафиксирована в положении, находящемся строго над ручкой чашки.
  - 3 Установите конус над приводным валом, вращая его до тех пор, пока он не опустится до конца вниз.
  - 4 Разрежьте фрукты пополам. Затем включите прибор и нажимайте разрезанной половинкой на конус.
- **Пресс не будет работать, если сито не зафиксировано должным образом.**

## Уход за прибором

- Перед чисткой прибора всегда выключайте его и отсоединяйте от сети.
- Диски и ножи являются очень острыми и требуют крайне осторожного обращения.
- Некоторые продукты могут обесцвечивать пластиковые детали. Это считается нормальным явлением, не приводит к повреждению деталей и не влияет на вкус пищи. Для удаления обесцвеченного пятна потрите его тканью, смоченной растительным маслом.

### Силовой блок

- Протрите влажной тряпкой, а затем насухо. Следите за тем, чтобы зона вблизи блокировочного механизма не была засорена остатками пищи.
- Избыточная часть шнура питания должна находиться в специальном пазу, расположенном на задней стороне прибора ④.

### измельчитель

- 1 Перед снятием сосуда с блока лопастей опорожните его.
- 2 Мойте сосуд вручную.
- 3 Снимите и вымойте уплотнительное кольцо.
- 4 Не дотрагивайтесь до острых ножей; почистите их щеткой с горячей мыльной водой, а затем тщательно ополосните в проточной воде под краном. **Не опускайте блок с ножом в воду.**
- 5 Оставьте сушиться в перевернутом положении.

### емкость/крышка и принадлежности

- Вымойте руками, а затем высушите.
- Данные детали также можно мыть на первой полке посудомоечной машины. Рекомендуем использовать программу ускоренной мойки при низкой температуре.

## Техническое обслуживание

- Замена поврежденного шнура питания выполняется, из соображений безопасности, фирмой Kenwood или авторизованным дилером Kenwood.

В случае затруднений при:

- использовании прибора
- техническом обслуживании или ремонте

Обращайтесь в магазин, где был приобретен кухонный комбайн.