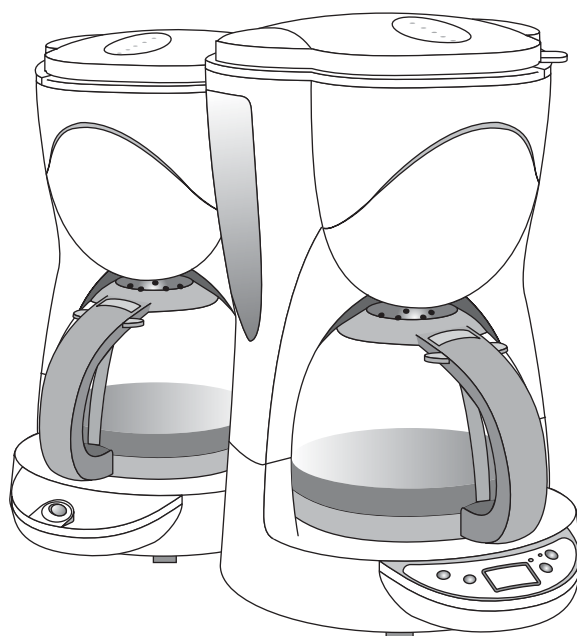
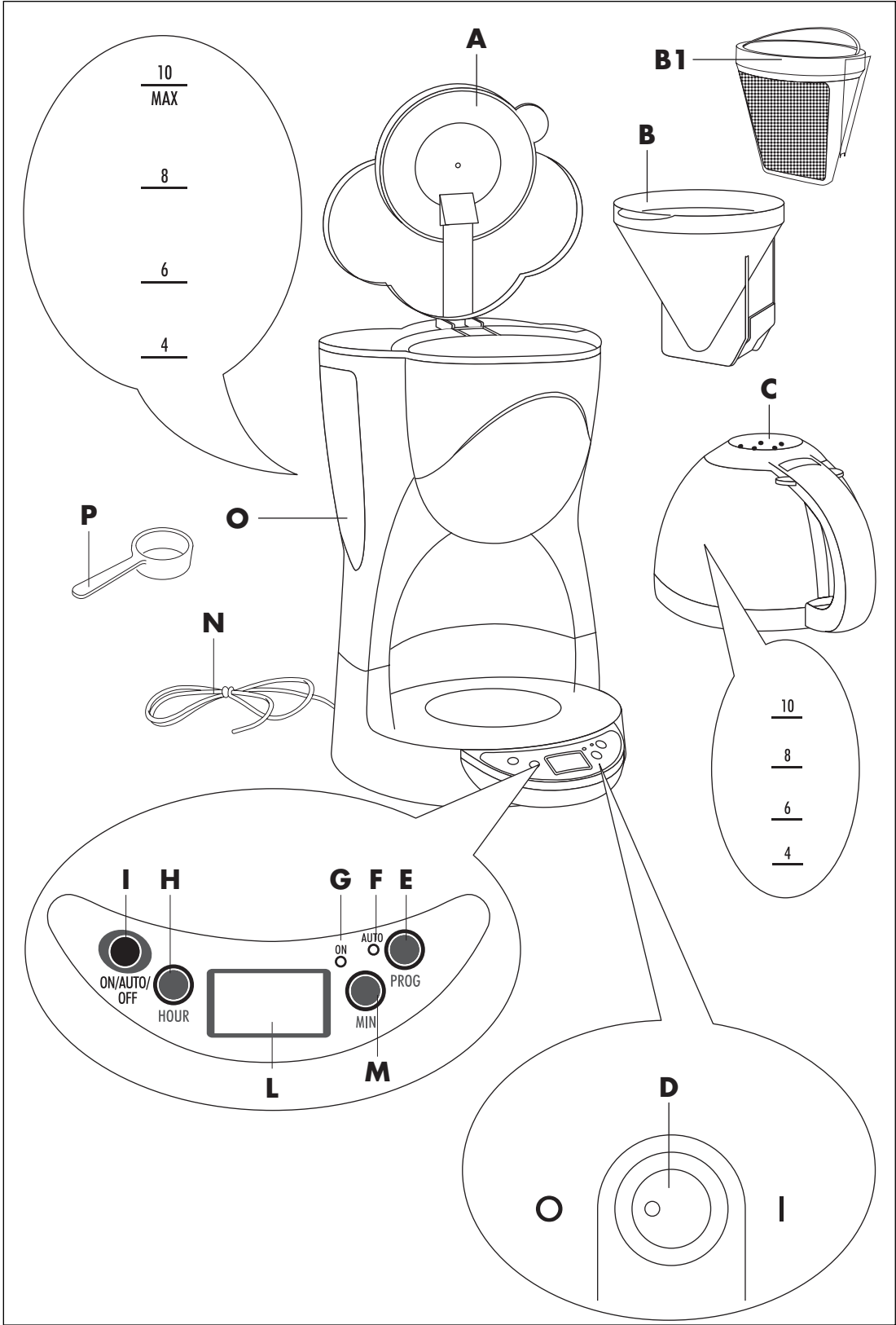


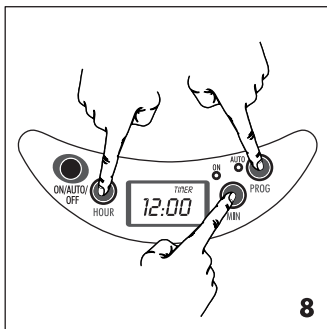
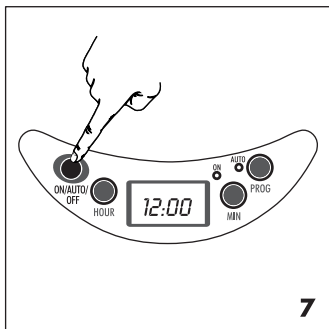
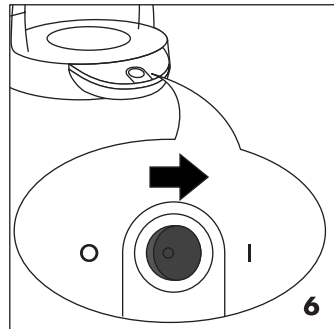
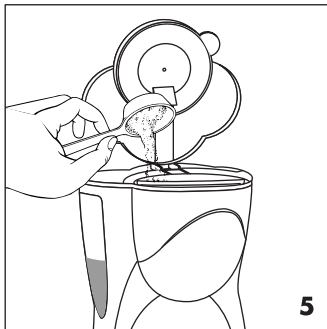
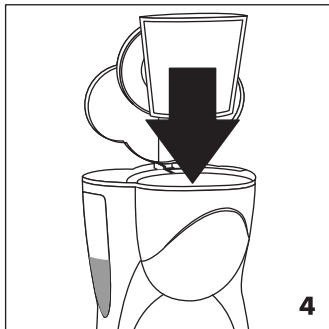
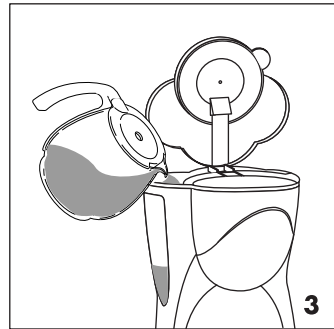
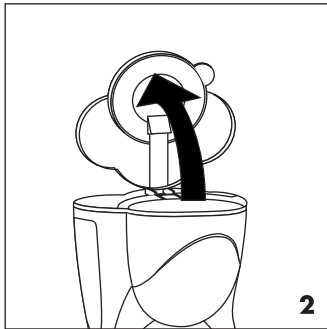
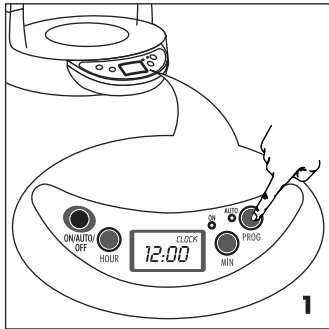
КОФЕВАРКА



ИНСТРУКЦИИ ПО ЭКСПЛУАТАЦИИ

PG
ME 28





RUS

До начала сборки и эксплуатации прибора внимательно изучите данные инструкции. Только таким образом вы обеспечите наилучшие результаты и максимальную безопасность эксплуатации.

ОПИСАНИЕ ПРИБОРА

На страницах инструкций используется следующие обозначения:

- A** Крышка
- B** Держатель фильтра для кофе
- B1** Несъемный фильтр (если предусмотрен)
- C** Емкость для кофе

Панель управления в механических моделях

- D** Кнопка О/И (Выкл/Вкл)

Панель управления в электронных моделях

- E** Кнопка "PROG" (ПРОГ)
- F** Лампа индикатора "AUTO" (АВТО)
- G** Лампа индикатора "ON" (РАБОТА)
- H** Кнопка "HOUR" (ЧАСЫ)
- I** Кнопка "ON/AUTO/OFF" (ВКЛ/ВЫКЛ.)
- L** Дисплей
- M** Кнопка "MIN" (МИН)
- N** Шнур электропитания
- O** Бачок для воды
- P** Мерка

МЕРЫ БЕЗОПАСНОСТИ

- Кофеварка предназначена для "приготовления кофе" и для "разогрева напитков": проявляйте осторожность, чтобы не обжечься струями воды или пара или ее использовании не по назначению.
- Не касайтесь горячих частей (трубки подачи пара и горячей воды, зоны слива кофе, контактирующей с держателем фильтра и подставки с нагревом).
- После того, как снята упаковка, убедитесь в целостности аппарата. В случае сомнений не пользуйтесь им и обратитесь к квалифицированному специалисту.
- Этот прибор должен использоваться только в домашнем хозяйстве. Любой другой вид эксплуатации рассматривается как несоответствующий, и поэтому опасный.
- Производитель не может нести ответственность за возможный ущерб, вызванный несоответствующей, ошибочной и неправильной эксплуатацией.
- Не касайтесь кофеварки мокрыми или влажными руками или если у вас влажные ноги.
- Не разрешайте без присмотра пользоваться кофеваркой детям или недееспособным людям.
- Необходимо следить за детьми, чтобы быть уверенными, что прибор не служит им игрушкой.
- В случае неисправности или неработоспособности кофеварки выключите ее и не пытайтесь самостоятельно отремонтировать. Для необходимого ремонта обращайтесь только в авторизированный производителем прибора сервисный центр и требуйте использования фирменных запасных частей. Несоблюдение правил, указанных выше может повлиять на надежность работы кофеварки.
- Шнур питания прибора не может быть заменен самим пользователем, так как его замена требует использования специальных инструментов. В случае повреждения шнура или для его замены обращайтесь только в авторизированный производителем прибора сервисный центр.
- Когда кофеварка не используется, выньте вилку из розетки и выключите главный выключатель. Не оставляйте прибор подключенным к электросети без необходимости.
- Не погружайте корпус кофеварки в воду.

УСТАНОВКА

- Поставьте кофеварку на рабочую поверхность вдали от кранов с водой и мойки.
- Убедитесь, что напряжение сети соответствует указанному на табличке прибора. Подключайте прибор только к розеткам с допустимым током не менее 10 А и надежным заземлением. Производитель не может считаться ответственным за возможный ущерб, связанный с отсутствием заземления.
- Ни в коем случае не устанавливайте кофеварку в помещениях, где температура может опуститься до 0°C или ниже (если вода замерзнет, кофеварка может быть повреждена).
- Если шнур электропитания длиннее, чем расстояние до розетки, можно убрать лишнюю часть в кофеварку, проталкивая кабель в отверстие, из которого он выходит.

ПРОГРАММИРОВАНИЕ ЧАСОВ (только в электронных моделях), (рис. 1).

Вставьте вилку в розетку электропитания, при первом включении на дисплее появится время "12:00".

Для установки точного времени выполните следующее:

- Нажмите кнопку "PROG". На дисплее появится надпись "CLOCK".
- Несколько раз до появления правильного значения часов нажмите кнопку "HOUR".
- Несколько раз до появления правильного значения минут нажмите кнопку "MIN".

Эти операции могут быть выполнены быстрее, если кнопки будут удерживаться в нажатом положении.

- Для того, чтобы вернуться к показу текущего времени нажмите два раза кнопку "PROG" или подождите 10 секунд.

Время может быть изменено в любой момент.

КАК ПОДГОТОВИТЬ ФИЛЬТР ДЛЯ КОФЕ

- Поднимите крышку, (рис. 2).
- Наполните бычок (используя емкость с нанесенными делениями) свежей и чистой водой до достижения уровня необходимого для приготовления выбранного количества чашек кофе, (рис. 3).

- Установите постоянный фильтр (если предусмотрен) или бумажный фильтр в держатель, рис. 4.
- Засыпьте в фильтр молотый кофе, используя мерку, прилагаемую к машине, и равномерно распределите его, (рис. 5). В качестве общего правила, используйте мерку, наполненную молотым кофе для приготовления 1 чашки (например, для приготовления 10 чашек потребуется 10 мерок). Тем не менее количество молотого кофе может варьировать в зависимости от личного вкуса. Пользуйтесь молотым кофе хорошего качества, среднего помола в расфасовках для приготовления кофе в кофеварках с фильтром.
- Закройте крышку и подставьте на подставку с подогревом емкость для кофе с одетой крышкой.

Только в механических моделях:

- Переведите переключатель с подсветкой в положение "I", при этом подсветка включится, (рис. 6).
- Через несколько секунд кофе начнет выходить из кофеварки. **Абсолютно нормальным при выливании кофе является появление небольшого количества пара.**
- Если переключатель после приготовления кофе оставить в положении "I", подставка с нагревом будет поддерживать идеальную температуру горячего кофе.

Только в электронных моделях:

- Включите выключатель "ON/AUTO/OFF", (рис. 7). Лампа индикации "ON", расположенная над выключателем указывает, что кофеварка работает. Для того, чтобы включить функцию AUTO, два раза нажмите кнопку "ON/AUTO/OFF". Лампа индикатора "AUTO" загорится и кофеварка начнет работать в момент времени, установленный на таймере.
- Через несколько секунд кофе начнет выходить из кофеварки. **Абсолютно нормальным при выливании кофе является появление небольшого количества пара.**
- Если переключатель после приготовления кофе оставить в положении "ON/AUTO/OFF", подставка с нагревом будет поддерживать идеальную температуру горячего кофе.

ПРОГРАММИРОВАНИЕ ВКЛЮЧЕНИЯ (только в электронных моделях) (КНОПКА E)

Убедитесь, что время установлено правильно. Программирование времени приготовления кофе, (рис. 8):

- Дважды нажмите кнопку "PROG". На дисплее появится надпись "TIMER" (ТАЙМЕР).
- Для установки требуемого времени несколько раз нажмите кнопки "HOUR" и "MIN". Эти операции могут быть выполнены быстрее, если кнопки будут удерживаться в нажатом положении.
- Для того, чтобы вернуться к показу текущего времени нажмите кнопку "PROG" или подождите 10 секунд.

После этого время включения считается запрограммированным.

Для включения кофеварки в режиме AUTO достаточно подготовить прибор для приготовления кофе и дважды нажать кнопку ON/AUTO/OFF до включения индикаторной лампы AUTO.

ЧИСТКА И УХОД

До выполнения ухода любого вида, выключите прибор, охладите его и извлеките вилку из розетки электропитания.

1. Для чистки прибора не используйте растворители или абразивные моющие средства. Для этого достаточно мягкой и влажной ткани.
2. Ни в коем случае не погружайте машину в воду - это электроприбор.

ОЧИСТКА ОТ НАКИПИ

Если вода в вашей местности жесткая, со временем в приборе появляется накипь. Ее слой может повлиять на работу кофеварки. Каждые 40 циклов машина должна быть очищена от накипи. Очистка производится при помощи специальных препаратов для кофеварок, имеющихся в продаже.

В качестве альтернативы может использоваться лимонная кислота, очистка производится следующим образом:

- налейте в емкость для кофе 4 чашки воды;
- разведите 2 ложки лимонной кислоты (около 30 г), которую можно приобрести в аптеке или продовольственном магазине, вылейте полученный раствор в бачок для воды;
- поставьте емкость для кофе на подставку с нагревом, установите держатель для кофе, не насыпая кофе;
- нажмите кнопку ON/AUTO/OFF (для электронных моделей) или кнопку O/I (для механических моделей), слейте около двух чашек воды и выключите прибор;
- оставьте раствор в кофеварке на один час;
- включите прибор и слейте остатки раствора;
- сполосните кофеварку не менее 3 раз, залив только воду и включив ее (одна полная емкость для кофе для одного раза).

НЕИСПРАВНОСТИ

Проблема	Возможные причины	Устранение
Удлинилось время выливания кофе через фильтр	Кофеварка должна быть очищена от накипи.	Очистить от накипи, как описано в параграфе "Очистка от накипи".
У кофе кислый вкус	Кофеварка недостаточно промыта	Промыть кофеварку, как описано в параграфе "Очистка от накипи".